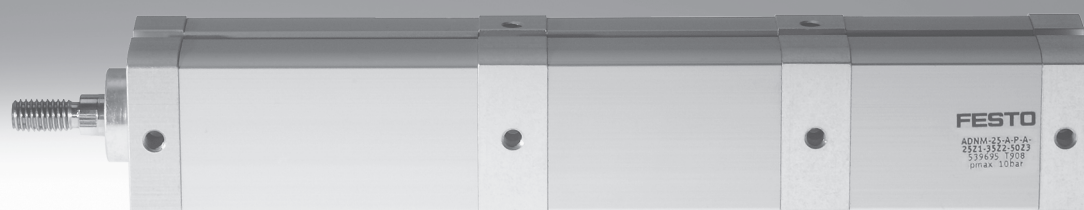


Cilindros multiposición / Módulos multiposición



FESTO



Cilindros multiposición ADNM

Cuadro general de productos

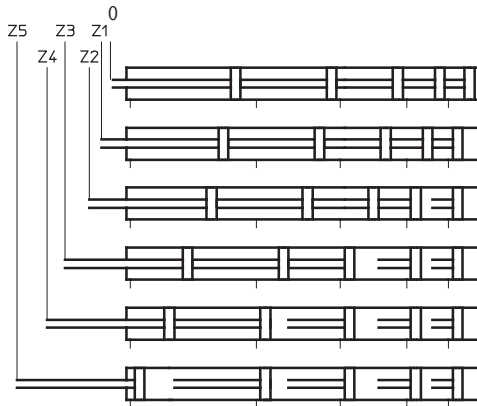


Función	Ejecución	Tipo	Diámetro del émbolo [mm]	Carrera máx. [mm]	Vástago	
					Con rosca interior	Con rosca exterior
Doble efecto		ADNM Vástago simple	25	300	■	■
			40, 63, 100	1 000	■	■

Funcionamiento

La unión de 2 hasta 5 cilindros con émbolos del mismo diámetro pero de carreras diferentes, permite avanzar hasta 5 posiciones Z1 ... Z5.

Ejemplo: ADNM-..., con 5 posiciones



- 0 Posición normal
- Z1 Posición 1
- Z2 Posición 2
- Z3 Posición 3
- Z4 Posición 4
- Z5 Posición 5

Para que el cilindro funcione correctamente, deberán considerarse los siguientes puntos:

Reglas

- La siguiente posición (p. ej., Z4) debe ser mayor que la suma de la posición anterior (Z3) y la tolerancia T (→ 3)

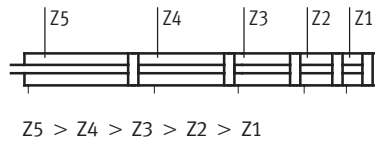
$$Z_n > Z_{n-1} + T_{n-1}$$

- La suma de todas las posiciones no debe superar los valores indicados a continuación:
 Ø 25: 1 000 mm
 Ø 40, 63, 100: 2 000 mm

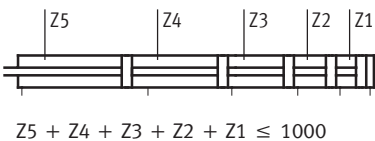
- Cada posición de los cilindros interiores no debe superar los valores indicados a continuación:
 Ø 25: 200 mm
 Ø 40, 63: 300 mm
 Ø 100: 400 mm

- La posición del último cilindro no debe superar los valores indicados a continuación:
 Ø 25: 300 mm
 Ø 40, 63, 100: 1 000 mm

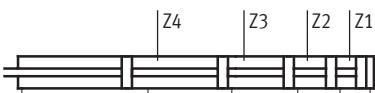
Ejemplo: ADNM-25-...-50Z1-100Z2-150Z3-200Z4-300Z5, con 5 posiciones



- Pos. Z2 (100 mm) > Pos. Z1 (50 mm) + 6,3 mm
- Pos. Z3 (150 mm) > Pos. Z2: (100 mm) + 4,8 mm
- Pos. Z4 (200 mm) > Pos. Z3: (150 mm) + 3,3 mm
- Pos. Z5 (300 mm) > Pos. Z4: (200 mm) + 1,8 mm



- Pos. Z1: 50 mm
- Pos. Z2: 100 mm
- Pos. Z3: 150 mm
- Pos. Z4: 200 mm
- Pos. Z5: 300 mm
- Suma: 800 mm ≤ 1 000 mm



- Pos. Z1: 50 mm ≤ 200 mm
- Pos. Z2: 100 mm ≤ 200 mm
- Pos. Z3: 150 mm ≤ 200 mm
- Pos. Z4: 200 mm ≤ 200 mm



- Pos. Z5: 300 mm ≤ 300 mm

Cilindros multiposición ADN

Cuadro general de productos

FESTO

Tolerancia de posiciones T [mm]

La siguiente posición debe ser mayor que la suma de la posición anterior y la tolerancia T.

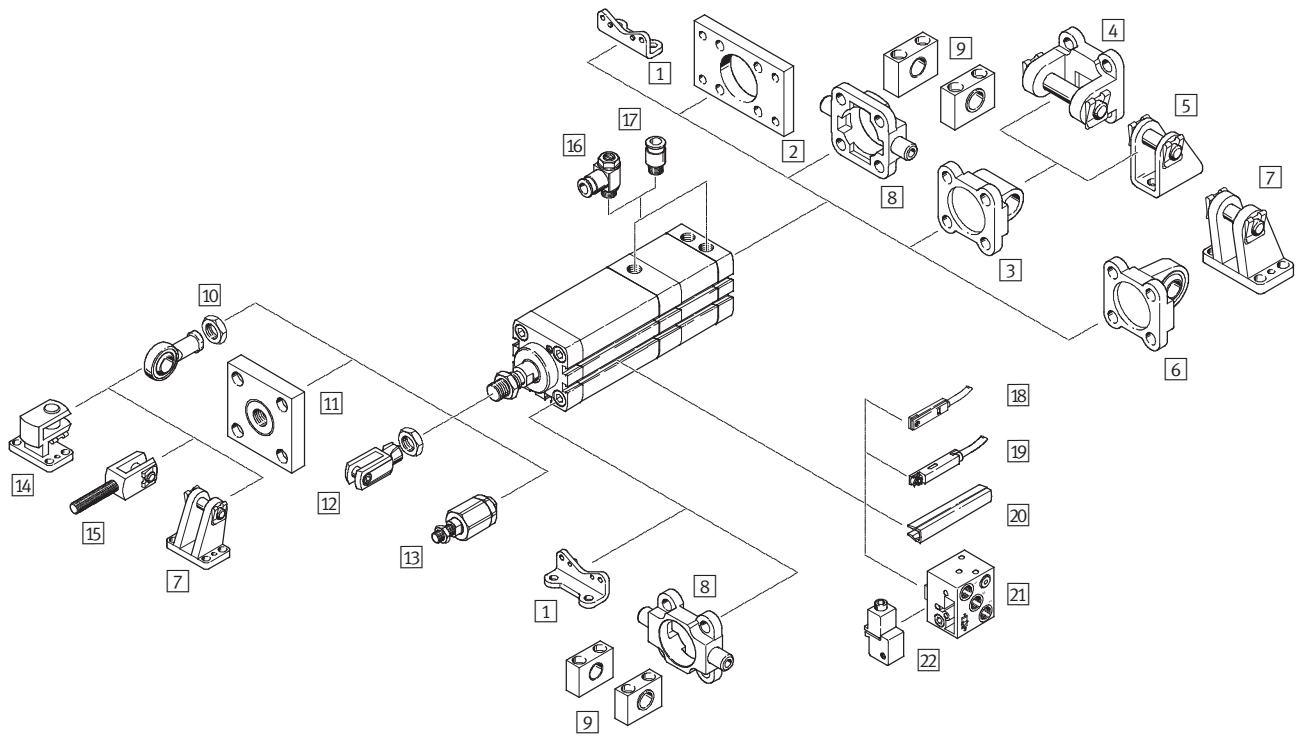
La tolerancia depende de la cantidad de posiciones.

Posición 5	Z1	Z2	Z3	Z4	Z5
Diámetro de émbolo 25					
Cilindro de 2 posiciones	1,8	0,8	-	-	-
Cilindro de 3 posiciones	3,3	1,8	0,8	-	-
Cilindro de 4 posiciones	4,8	3,3	1,8	0,8	-
Cilindro de 5 posiciones	6,3	4,8	3,3	1,8	0,8
Diámetro del émbolo 40, 63, 100					
Cilindro de 2 posiciones	1,8	0,8	-	-	-
Cilindro de 3 posiciones	3,4	1,8	0,8	-	-
Cilindro de 4 posiciones	5	3,4	1,8	0,8	-
Cilindro de 5 posiciones	6,6	5	3,4	1,8	0,8

Cilindros multiposición ADN, patrón de taladros normalizado

Cuadro general de periféricos

FESTO



Cilindros multiposición ADN, patrón de taladros normalizado

FESTO

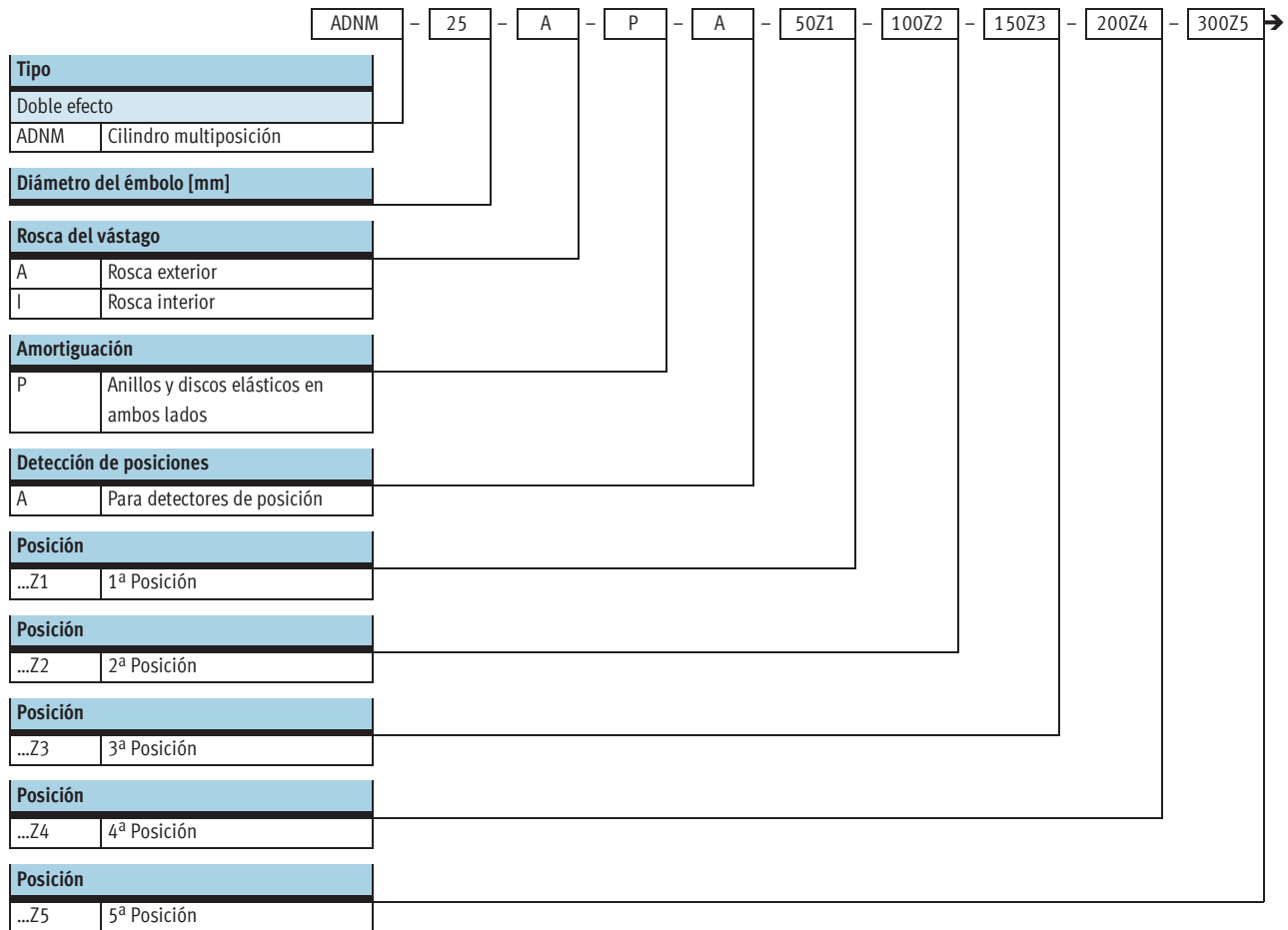
Cuadro general de periféricos

Elementos de fijación y accesorios					
	Descripción resumida	Ø 25	Ø 40, 63, 100	→ Página/Internet	
1	Pies de fijación HNA	Para culatas anterior y posterior	■	■	16
2	Fijación por brida FNC	Para culata posterior	■	■	17
3	Brida basculante SNCL	Para culata posterior	■	■	18
4	Brida basculante SNCB	Para brida basculante SNCL	-	■	21
5	Caballote LBN/CRLBN	Para brida basculante SNCL	■	-	20
6	Brida basculante SNCS	Para culata posterior	-	■	18
7	Caballote LBG	Para brida basculante SNCS	-	■	23
8	Brida basculante con pivotes ZNCF/CRZNG	Para culata	-	■	22
9	Caballote LNZG	Para brida basculante ZNCF/CRZNG	-	■	22
10	Cabeza de rótula SGS/CRSGS	Con cojinete esférico	■	■	23
11	Placa de acoplamiento KSG	Para compensar desviaciones radiales	■	■	23
12	Horquilla SG/CRSG	Permite giros del cilindro en un plano	■	■	23
13	Rótula FK	Para compensación de desviaciones radiales y angulares	■	■	23
14	Caballote transversal LQG	Para cabeza de rótula SGS	-	■	23
15	Horquilla SGA	Con rosca exterior	-	■	23
16	Válvula reguladora de caudal GRLA	Para regular la velocidad	■	■	23
17	Racor rápido roscado QS	Para la conexión de tubos flexibles con tolerancias en su diámetro exterior	■	■	quick star
18	Detectores de posición SME/SMT-8	Integrables en los perfiles del cilindro	■	■	24
19	Detectores de posición SME/SMT-8F	Integrables en los perfiles del cilindro	■	■	24
20	Tapa para ranuras ABP-5-S	Para proteger los cables de los detectores y las ranuras frente a la suciedad	■	■	25
21	Detectores de posición SMPO-8E	Señal de salida neumática	■	■	25
22	Piezas de fijación SMB-8E	Para detectores de posición SMPO-8E	■	■	25

Cilindros multiposición ADNM, patrón de taladros normalizado

FESTO

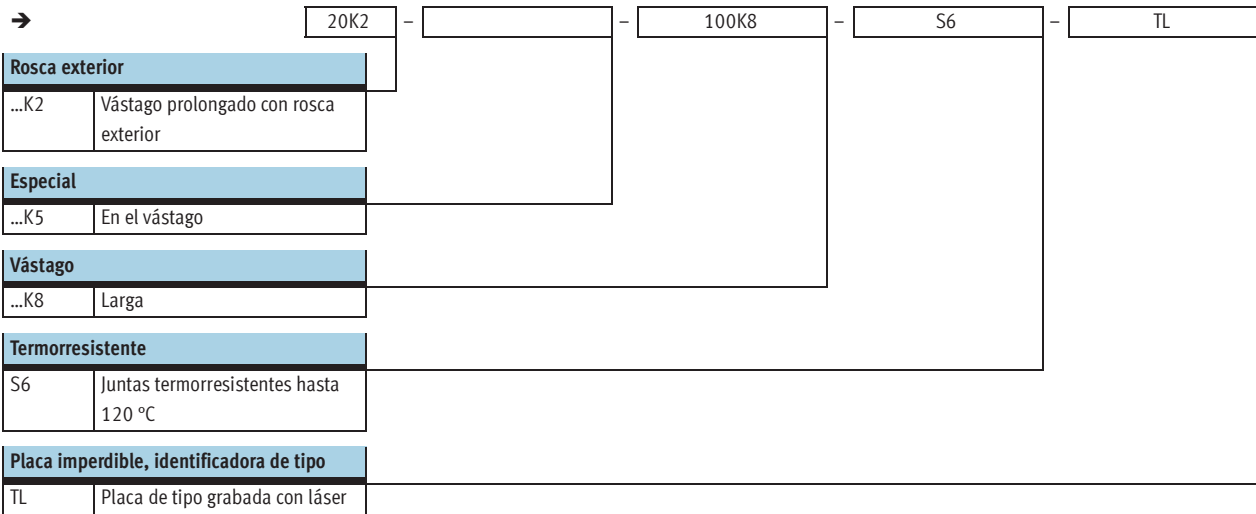
Código del producto



Cilindros multiposición ADN, patrón de taladros normalizado

FESTO

Código del producto

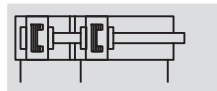


Cilindros multiposición ADNM, patrón de taladros normalizado

FESTO

Hoja de datos

Función



- - Diámetro
25 ... 100 mm

- - Carrera
1 ... 2 000 mm

Variantes



K2



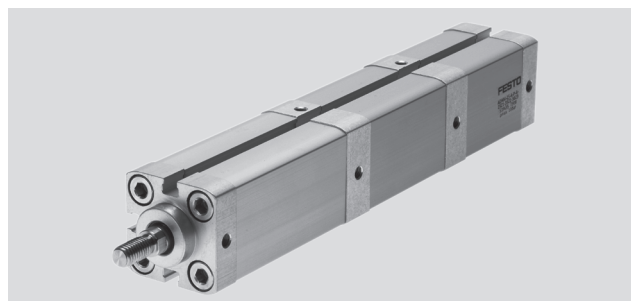
K5



K8



S6



Datos técnicos generales				
Diámetro de émbolo	25	40	63	100
Conexión neumática	M5	M5	G1/8	G1/8
Rosca del vástago				
interior	M6	M10	M12	M16
exterior	M8	M12x1,25	M16x1,5	M20x1,5
Construcción	Émbolo			
	Vástago			
	Camisa del cilindro			
Amortiguación	Anillos y discos elásticos en ambos lados			
Detección de posiciones	Para detectores de posición			
Tipo de fijación	Con rosca interior			
	Con accesorios			
Posición de montaje	Indistinta			

Condiciones de funcionamiento y del entorno				
Diámetro de émbolo	25	40	63	100
Fluido de trabajo	Aire comprimido según ISO 8573-1:2010 [7:4:4]			
Nota sobre el fluido de trabajo/mando	Es posible el funcionamiento con aire comprimido lubricado (lo cual requiere seguir utilizando aire lubricado)			
Presión de funcionamiento				
con 2 posiciones	[bar]	0,8 ... 10	0,6 ... 10	
con 3 posiciones	[bar]	1,1 ... 10	0,9 ... 10	
con 4 posiciones	[bar]	1,4 ... 10	1,2 ... 10	
con 5 posiciones	[bar]	1,7 ... 10	1,5 ... 10	
Temperatura ambiente ¹⁾	[°C]	-20 ... +80		
	S6 [°C]	0 ... +120		
Clase de resistencia a la corrosión ²⁾	2			

1) Tener en cuenta las condiciones de funcionamiento de los detectores

2) Clase de resistencia a la corrosión 2 según norma de Festo 940 070

Válida para piezas expuestas a gran peligro de corrosión. Piezas exteriores en contacto directo con sustancias usuales en entornos industriales, tales como disolventes, detergentes o lubricantes, con superficies principalmente decorativas

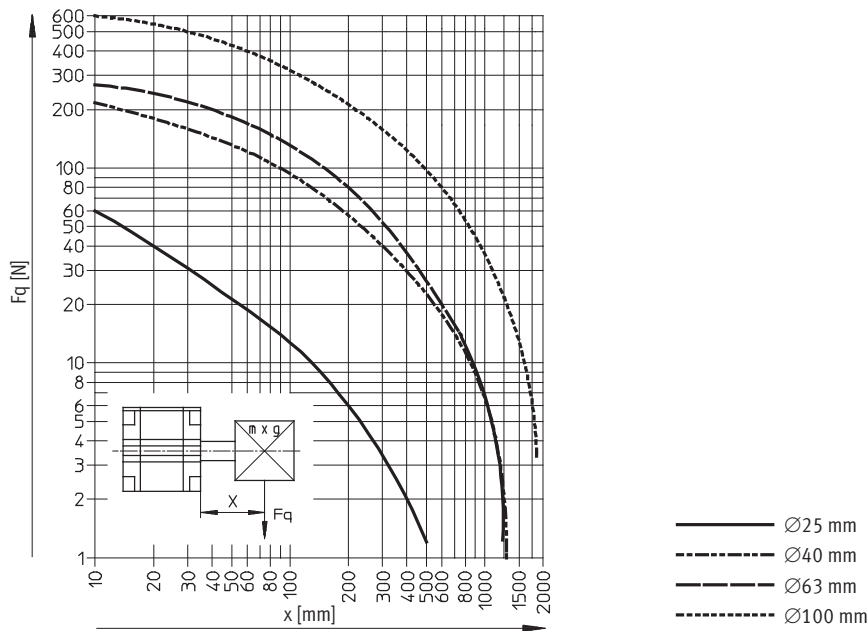
Cilindros multiposición ADN, patrón de taladros normalizado

FESTO

Hoja de datos

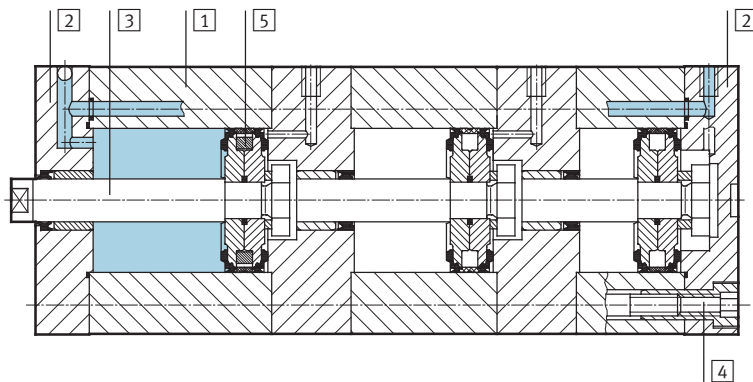
Fuerzas [N] y energía de impacto [J]				
Diámetro de émbolo	25	40	63	100
Fuerza teórica con 6 bar en avance	295	754	1 870	4 712
Fuerza teórica con 6 bar en retroceso	247	633	1 681	4 417
Energía máx. de impacto en las posiciones finales	0,3	0,7	1,3	2,5
S6	0,15	0,35	0,65	1,25

Fuerza transversal máxima admisible F_q en función del voladizo x



Materiales

Vista en sección



- - Importante

5 Detección de posiciones:
 Ø 25: todas las posiciones
 Ø 40, 63, 100: última posición

Cilindro multiposición	Tipo básico	S6
1 Camisa del cilindro	Aluminio anodizado	Aluminio anodizado
2 Culata	Aluminio anodizado	Aluminio anodizado
3 Vástago	Acero de aleación fina	Acero de aleación fina
4 Tornillos con hexágono y rosca interior	Acero cincado	Acero cincado
- Juntas	Poliuretano	Caucho fluorado
Calidad del material	Conformidad con RoHS	

Cilindros multiposición ADN, patrón de taladros normalizado

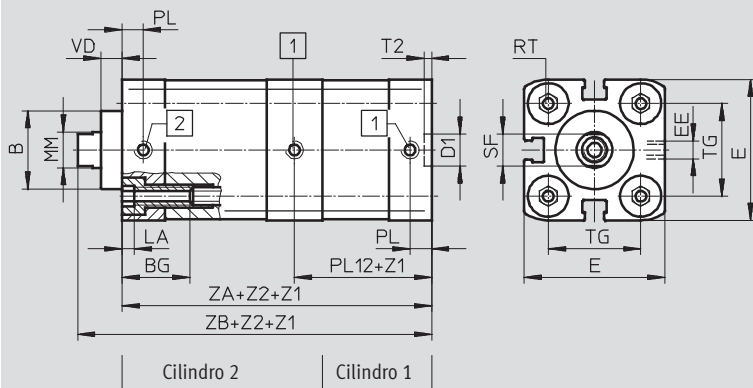


Hoja de datos

Dimensiones: tipo básico

Datos CAD disponibles en www.festo.com

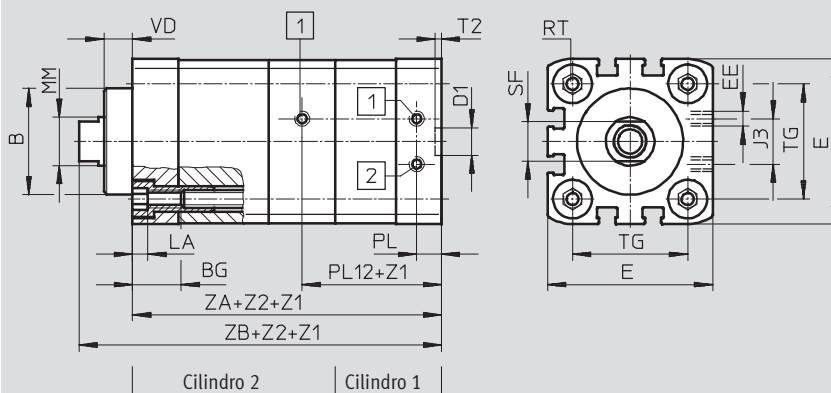
Ø 25/Z2 – 2 posiciones



- 1 Cilindro en avance
- 2 Cilindro en retroceso

Z1 = Posición 1
Z2 = Posición 2

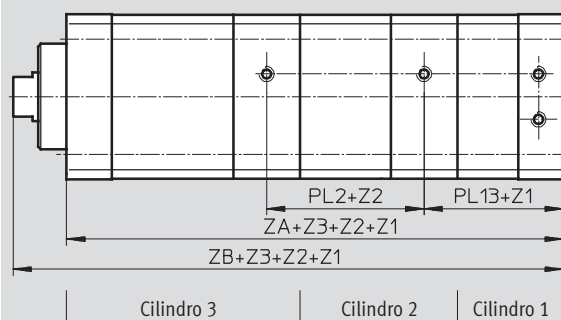
Ø 40 ... 100/Z2 – 2 posiciones



- 1 Cilindro en avance
- 2 Cilindro en retroceso

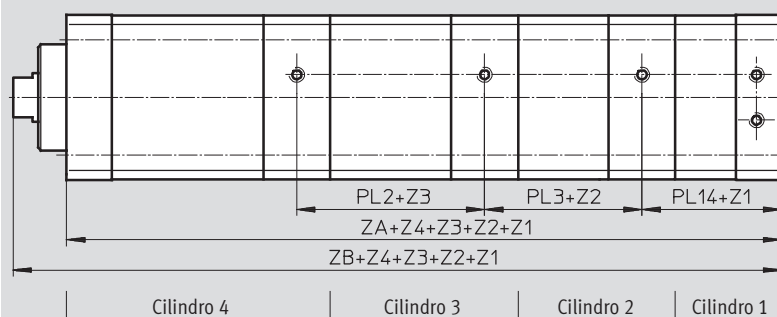
Z1 = Posición 1
Z2 = Posición 2

Z3 – 3 posiciones



Z1 = Posición 1
Z2 = Posición 2
Z3 = Posición 3

Z4 – 4 posiciones



Z1 = Posición 1
Z2 = Posición 2
Z3 = Posición 3
Z4 = Posición 4

Cilindros multiposición ADN, patrón de taladros normalizado

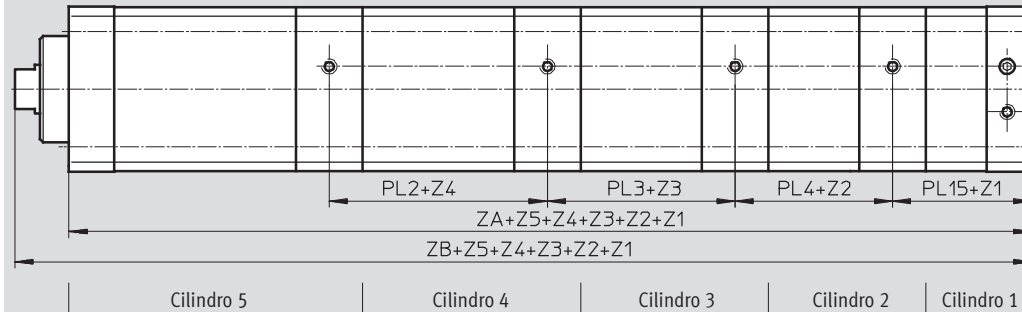


Hoja de datos

Dimensiones: variantes

Datos CAD disponibles en www.festo.com

Z5: 5 posiciones



- Z1 = Posición 1
- Z2 = Posición 2
- Z3 = Posición 3
- Z4 = Posición 4
- Z5 = Posición 5

∅	B	BG	D1	E	EE	J3	LA	MM	PL	PL2
[mm]	∅ f8	mín.	∅ H9				+0,2	∅ h8	+0,2	±0,3
25	22	15	9	39,5 ^{+0,3}	M5	-	5	10	6	32,1
40	35	16		54,5 ^{+0,3}		15		16	8,2	38,3
63	42		12	75,5 ^{+0,3}	G1/8	23		20	8,2	41,4
100	55	17		113,5 ^{+0,6}		40		25	10,5	50,8

∅	PL3	PL4	PL12	PL13	PL14	PL15	RT	SF	T2	TG	VD
[mm]	±0,3	±0,3	±0,3	±0,3	±0,3	±0,3			+0,1	±0,2	
25	33,6	35,1	41,9	44,4	45,3	44,8	M5	9	2,1	26	6
40	39,9	41,5	45,7	47,0	48,8	50,6	M6	13	2,1	38	9,5
63	43,0	44,6	49,3	50,6	52,4	54,2	M8	17	2,6	56,5	12
100	52,4	54,0	63,2	64,6	66,7	68,8	M10	21	2,6	89	15,5

∅	ZA				ZB			
	Cantidad de posiciones				Cantidad de posiciones			
[mm]	2	3	4	5	2	3	4	5
25	76,3 ^{+1,2}	110,5 ^{+1,8}	144,7 ^{+2,4}	178,9 ⁺³	88,5 ^{+1,6}	122,7 ^{+2,2}	156,9 ^{+2,8}	191,1 ^{+3,5}
40	86,2 ^{+1,2}	125,5 ^{+1,8}	166,9 ^{+2,4}	209,9 ⁺³	104,6 ^{+1,6}	143,9 ^{+2,2}	185,2 ^{+2,8}	228,2 ^{+3,5}
63	93,3 ^{+1,2}	135,7 ^{+1,8}	180,2 ^{+2,4}	226,3 ⁺³	114,6 ^{+1,6}	157 ^{+2,2}	201,4 ^{+2,8}	247,5 ^{+3,5}
100	120,9 ^{+1,2}	172,8 ^{+1,8}	227 ^{+2,4}	282,8 ⁺³	147,9 ^{+1,6}	199,8 ^{+2,2}	253,9 ^{+2,8}	309,7 ^{+3,5}

Cilindros multiposición ADN, patrón de taladros normalizado

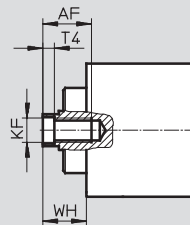
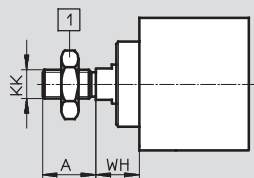
FESTO

Hoja de datos

Dimensiones: variantes

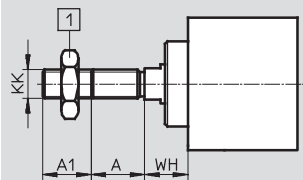
Datos CAD disponibles en www.festo.com

Tipo básico



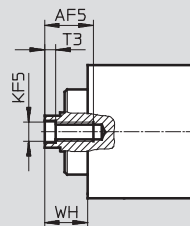
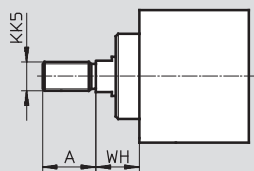
1 Tuerca hexagonal DIN 439-B
sólo con \varnothing 40 ... 100

K2: Prolongación de la rosca exterior del vástago

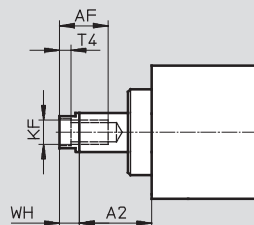
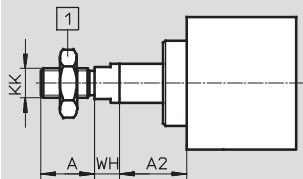


1 Tuerca hexagonal DIN 439-B
sólo con \varnothing 40 ... 100

K5: Vástago con rosca especial



K8: Prolongación del vástago



1 Tuerca hexagonal DIN 439-B
sólo con \varnothing 40 ... 100

Cilindros multiposición ADN, patrón de taladros normalizado

FESTO

Hoja de datos

∅ [mm]	A	A1	A2	AF mín.	AF5 mín.	KF	KF5	KK	KK5	T3	T4	WH +1,3
25	16	1 ... 20	1 ... 150	14	12	M6	M5	M8	M10x1,25 M10	2	2,6	11,8
40	22			20	16	M10	M8	M12x1,25	M10x1,25 M12	3,3	4,7	18
63	28			20	20	M12	M10	M16x1,5	M12x1,25 M16	4,7	6,1	21
100	40	1 ... 30		25	-	M16	-	M20x1,5	M16x1,5 M20	-	7	26,5

Cilindros multiposición ADNM, patrón de taladros normalizado



Referencias: producto modular

M Indicaciones mínimas						O Opcional				
Nº de artículo	Función	Tamaño	Tipo de rosca	Amortiguación	Detección de posiciones	1ª Posición	2ª Posición	3ª Posición	4ª Posición	5ª Posición
539 695	ADNM	25	A	P	A	...Z1	...Z2	...Z3	...Z4	...Z5
539 696		40	I							
539 697		63								
539 698		100								
Ejemplo de pedido										
539 695	ADNM	- 25	- A	- P	- A	- 50Z1	- 100Z2	- 150Z3	- 200Z4	- 300Z5

Tablas para realizar los pedidos											
Tamaño	25	40	63	100	Condiciones	Código	Entrada código				
M Nº de artículo	539 695	539 696	539 697	539 698							
Función	Cilindro de varias posiciones, patrón de taladros normalizado						ADNM	ADNM			
Tamaño [mm]	25	40	63	100		-...					
Tipo de rosca	Rosca exterior						-A				
	Rosca interior						-I				
Amortiguación	Anillos y discos elásticos en ambos lados						-P	-P			
Detección de posiciones	Para detectores de posición						-A	-A			
1ª Posición [mm]	1 ... 200	1 ... 300	1 ... 300	1 ... 400	1 2 3 4	-...Z1	- ...Z1				
2ª Posición [mm]	1 ... 300	1 ... 1 000	1 ... 1 000	1 ... 1 000	1 2 3 4	-...Z2	- ...Z2				
3ª Posición [mm]	1 ... 300	1 ... 1 000	1 ... 1 000	1 ... 1 000	1 2 3 4	-...Z3					
4ª Posición [mm]	1 ... 300	1 ... 1 000	1 ... 1 000	1 ... 1 000	1 2 3 4	-...Z4					
5ª Posición [mm]	1 ... 300	1 ... 1 000	1 ... 1 000	1 ... 1 000	1 2 3 4	-...Z5					

- El vástago retraído se utiliza como referencia para todas las posiciones.
- 1 **Z2 ... Z5** La siguiente posición (p. ej., Z4) debe ser mayor que la suma de la posición anterior (Z3) y la tolerancia T.
 - 2 **Z2 ... Z5** La suma de todas las posiciones no debe superar los valores indicados a continuación:
 Ø25: 1 000 mm
 Ø40, 63, 100: 2 000 mm
 - 3 **Z2 ... Z5** Cada posición de los cilindros interiores no debe superar los valores indicados a continuación:
 Ø25: 200 mm
 Ø40, 63: 300 mm
 Ø100: 400 mm
 - 4 **Z2 ... Z5** Cada posición del último cilindro no debe superar los valores indicados a continuación:
 Ø25: 300 mm
 Ø40, 63, 100: 1 000 mm

Continúa: código de pedido

Cilindros multiposición ADN, patrón de taladros normalizado



Referencias: producto modular

→ Opcional

Rosca exterior prolongada	Especial	Prolongación del vástago	Termorresistente	Placa imperdible, identificadora de tipo
...K2	"...K5	...K8	S6	TL
- 20K2	- "M10"K5	- 100K8	-	-

Tablas para realizar los pedidos							
Tamaño	25	40	63	100	Condiciones	Código	Entrada código
↓ <input type="checkbox"/> Rosca exterior prolongada [mm]	Vástago prolongado con rosca exterior					-...K2	
Vástago con rosca especial	M10x1,25	M10x1,25	M12x1,25	M16x1,5	<input type="checkbox"/> 5	-"...K5	
	M10	M12	M16	M20	<input type="checkbox"/> 6		
	M5	M8	M10	-			
Prolongación del vástago [mm]	Prolongación del vástago					-...K8	
Termorresistente	Juntas termorresistentes hasta máx 120 °C					-S6	
Placa imperdible, identificadora de tipo	Placa de tipo grabada con láser					-TL	

- K5** Sólo con rosca de vástago A (vástago con rosca exterior)
- K5** Sólo con rosca de vástago I (vástago con rosca interior)

- K8** La suma de la carrera de la última posición y de la prolongación del vástago no debe superar la longitud máxima correspondiente a la última posición

Continúa: código de pedido

- - - - -

Cilindros multiposición ADN, patrón de taladros normalizado



Accesorios

Pies de fijación HNA

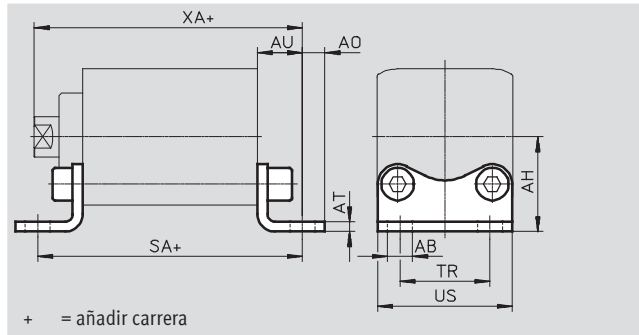
Material:

HNA: Acero cincado

HNA...-R3: Acero con capa protectora

No contiene cobre ni PTFE

Conformidad con RoHS



Dimensiones y referencias									
Para diámetro [mm]	AB ∅ H14	AH JS14	AO	AT ±0,5	AU ±0,2	SA ¹⁾			
						2	3	4	5
25	7	29	6,25	4	16	108,3	142,5	176,7	210,9
40	10	38	9		18	122,2	161,5	202,9	245,9
63		50	8	5	21	135,3	177,7	222,2	268,3
100	14,5	74	12,5	6	27	174,9	226,8	281,0	336,8

Para diámetro [mm]	TR ±0,2	US -0,5	XA ¹⁾			
			2	3	4	5
25	26	38,5	104,5	138,7	172,9	207,1
40	36	54	122,6	161,9	203,2	246,2
63	50	75	135,6	178,0	222,4	268,5
100	75	110	174,9	226,8	280,9	336,7

Para diámetro [mm]	Tipo básico				R3 – Alto nivel de protección contra la corrosión			
	CRC ²⁾	Peso [g]	Nº art.	Tipo	CRC ²⁾	Peso [g]	Nº art.	Tipo
25	2	55	537 240	HNA-25	3	55	537 255	HNA-25-R3
40	2	90	537 242	HNA-40	3	90	537 257	HNA-40-R3
63	2	180	537 244	HNA-63	3	180	537 259	HNA-63-R3
100	2	470	537 250	HNA-100	3	470	537 261	HNA-100-R3

1) Cantidad de posiciones

2 = + Pos. Z1 + Pos. Z2

3 = + Pos. Z1 + Pos. Z2 + Pos. Z3

4 = + Pos. Z1 + Pos. Z2 + Pos. Z3 + Pos. Z4

5 = + Pos. Z1 + Pos. Z2 + Pos. Z3 + Pos. Z4 + Pos. Z5

2) Clase de resistencia a la corrosión 2 según norma de Festo 940 070

Válida para piezas expuestas a moderado peligro de corrosión. Piezas exteriores en contacto directo con sustancias usuales en entornos industriales, tales como disolventes, detergentes o lubricantes, con superficies principalmente decorativas.

Clase de resistencia a la corrosión 3 según norma de Festo 940 070

Válida para piezas expuestas a gran peligro de corrosión. Piezas exteriores en contacto directo con sustancias usuales en entornos industriales, tales como disolventes o detergentes, con superficies funcionales.

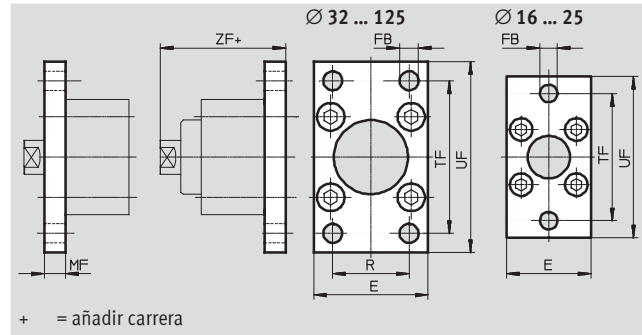
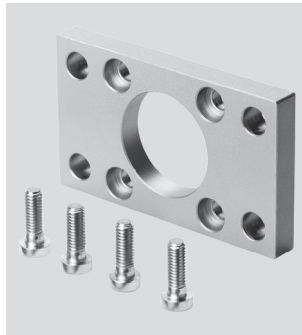
Cilindros multiposición ADN, patrón de taladros normalizado



Accesorios

Brida de fijación FNC

Material:
Acero cincado
No contiene cobre ni PTFE
Conformidad con RoHS



Dimensiones y referencias						
Para diámetro [mm]	E	FB Ø	MF	R	TF	UF ±1
25	40	6,6	8	-	60	76
40	54	9	10	36	72	90
63	75		12	50	100	120
100	110	14	16	75	150	175

Para diámetro [mm]	ZF ¹⁾				CRC ²⁾	Peso [g]	Nº art.	Tipo
	2	3	4	5				
25	96,5	130,7	164,9	199,1	1	165	537 248	FNC-25
40	114,6	153,9	195,2	238,2	1	291	174 377	FNC-40
63	126,6	169,0	213,4	259,5	1	679	174 379	FNC-63
100	163,9	215,8	269,9	325,7	1	2 041	174 381	FNC-100

1) Cantidad de posiciones

2 = + Pos. Z1 + Pos. Z2

3 = + Pos. Z1 + Pos. Z2 + Pos. Z3

4 = + Pos. Z1 + Pos. Z2 + Pos. Z3 + Pos. Z4

5 = + Pos. Z1 + Pos. Z2 + Pos. Z3 + Pos. Z4 + Pos. Z5

2) Clase de resistencia a la corrosión 1 según norma de Festo 940 070

Válida para piezas expuestas a moderado peligro de corrosión. Protección para transporte y almacenamiento. Piezas con superficies sin fines decorativos, por ejemplo, por encontrarse en el interior o detrás de tapas o recubrimientos.

Cilindros multiposición ADN, patrón de taladros normalizado

FESTO

Accesorios

Brida basculante SNCL

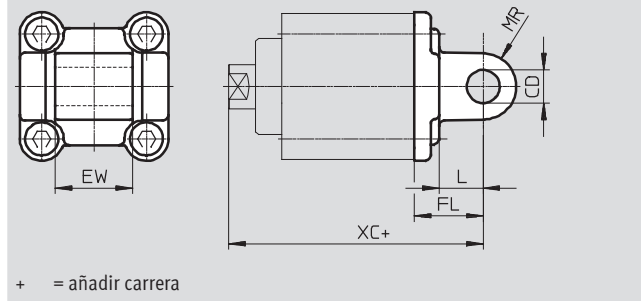
Material:

SNCL: Fundición inyectada de aluminio

SNCL-...-R3: Aluminio de fundición inyectada con recubrimiento protector

No contiene cobre ni PTFE

Conformidad con RoHS



Dimensiones y referencias									
Para diámetro [mm]	CD ∅ H9	EW h12	FL ±0,2	L	MR	XC ¹⁾			
						2	3	4	5
25	8	16	20	14	8	108,5	142,7	176,9	211,1
40	12	28	25	16	12	129,6	168,9	210,2	253,2
63	16	40	32	21	16	146,6	189,0	233,4	279,5
100	20	60	41	27	20	188,9	240,8	294,9	350,7

Para diámetro [mm]	Tipo básico				R3 – Alto nivel de protección contra la corrosión			
	CRC ²⁾	Peso [g]	Nº art.	Tipo	CRC ²⁾	Peso [g]	Nº art.	Tipo
25	2	45	537 793	SNCL-25	3	45	537 797	SNCL-25-R3
40	2	115	174 405	SNCL-40	–	–	–	–
63	2	270	174 407	SNCL-63	–	–	–	–
100	2	700	174 409	SNCL-100	–	–	–	–

1) Cantidad de posiciones

2 = + Pos. Z1 + Pos. Z2

3 = + Pos. Z1 + Pos. Z2 + Pos. Z3

4 = + Pos. Z1 + Pos. Z2 + Pos. Z3 + Pos. Z4

5 = + Pos. Z1 + Pos. Z2 + Pos. Z3 + Pos. Z4 + Pos. Z5

2) Clase de resistencia a la corrosión 2 según norma de Festo 940 070

Válida para piezas expuestas a moderado peligro de corrosión. Piezas exteriores en contacto directo con sustancias usuales en entornos industriales, tales como disolventes, detergentes o lubricantes, con superficies principalmente decorativas.

Clase de resistencia a la corrosión 3 según norma de Festo 940 070

Válida para piezas expuestas a gran peligro de corrosión. Piezas exteriores en contacto directo con sustancias usuales en entornos industriales, tales como disolventes o detergentes, con superficies funcionales.

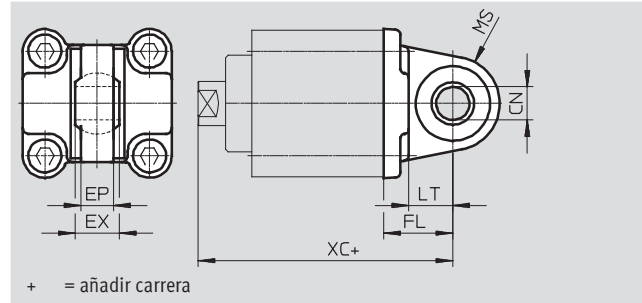
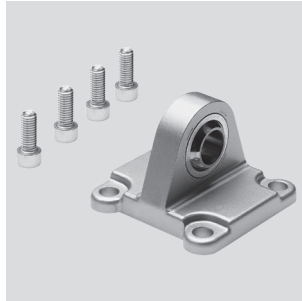
Cilindros multiposición ADN, patrón de taladros normalizado

FESTO

Accesorios

Brida basculante SNCS

Material:
Fundición inyectada de aluminio
No contiene cobre ni PTFE
Conformidad con RoHS



+ = añadir carrera

Dimensiones y referencias						
Para diámetro [mm]	CN	EP	EX	FL	LT	MS
	∅ H7	±0,2	±0,2			
40	12	12	16	25	16	17
63	16	15	21	32	21	22
100	20	18	25	41	27	29

Para diámetro [mm]	XC ¹⁾				CRC ²⁾	Peso [g]	Nº art.	Tipo
	2	3	4	5				
40	129,6	168,9	210,2	253,2	2	125	174 398	SNCS-40
63	146,6	189,0	233,4	279,5	2	280	174 400	SNCS-63
100	188,9	240,8	294,9	350,7	2	700	174 402	SNCS-100

- Cantidad de posiciones
 - = + Pos. Z1 + Pos. Z2
 - = + Pos. Z1 + Pos. Z2 + Pos. Z3
 - = + Pos. Z1 + Pos. Z2 + Pos. Z3 + Pos. Z4
 - = + Pos. Z1 + Pos. Z2 + Pos. Z3 + Pos. Z4 + Pos. Z5
- Clase de resistencia a la corrosión 2 según norma de Festo 940 070
Válida para piezas expuestas a moderado peligro de corrosión. Piezas exteriores en contacto directo con sustancias usuales en entornos industriales, tales como disolventes, detergentes o lubricantes, con superficies principalmente decorativas.

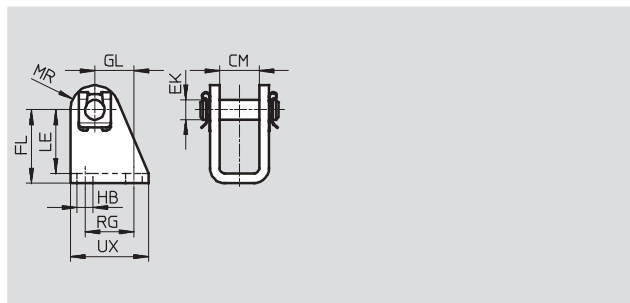
Cilindros multiposición ADN, patrón de taladros normalizado

FESTO

Accesorios

Caballote LBN

Material:
Acero cincado
No contiene cobre ni PTFE
Conformidad con RoHS

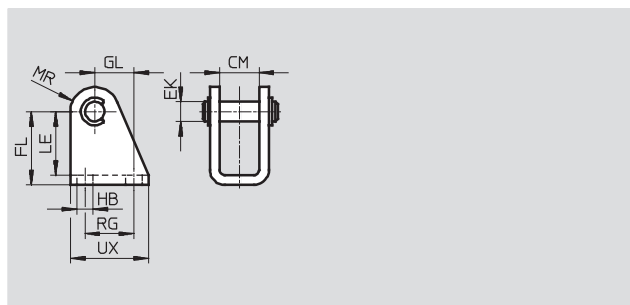


Dimensiones y referencias													
Para diámetro [mm]	CM	EK \varnothing	FL	GL	HB \varnothing	LE	MR	RG	UX	CRC ¹⁾	Peso [g]	Nº art.	Tipo
25	16,1	8	30 +0,4/-0,2	16	6,6	26	10	20	32	2	81	6 059	LBN-20/25

1) Clase de resistencia a la corrosión 2 según norma de Festo 940 070
Válida para piezas expuestas a moderado peligro de corrosión. Piezas exteriores en contacto directo con sustancias usuales en entornos industriales, tales como disolventes, detergentes o lubricantes, con superficies principalmente decorativas.

Caballote CRLBN, acero inoxidable

Material:
Acero de aleación fina
No contiene cobre ni PTFE
Conformidad con RoHS



Dimensiones y referencias													
Para diámetro [mm]	CM	EK \varnothing	FL	GL	HB \varnothing	LE	MR	RG	UX	CRC ¹⁾	Peso [g]	Nº art.	Tipo
25	16,1	8	30 +0,4/-0,2	16	6,6	26	10	20	32	4	62	161 863	CRLBN-20/25

1) Clase de resistencia a la corrosión 4 según norma de Festo 940 070
Piezas expuestas a gran peligro de corrosión. Piezas expuestas a sustancias agresivas, por ejemplo en la industria alimentaria o química. Si procede, deben realizarse pruebas especiales con las sustancias presentes en estas aplicaciones

Cilindros multiposición ADN, patrón de taladros normalizado

FESTO

Accesorios

Brida basculante SNCB/SNCB-...-R3

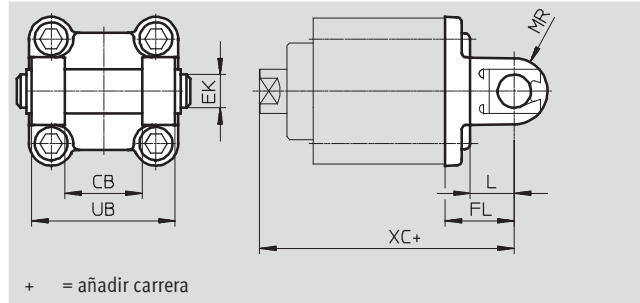
Material:

SNCB: Fundición inyectada de aluminio

SNCB-...-R3: Aluminio de fundición inyectada con recubrimiento protector, protección muy efectiva contra la corrosión

No contiene cobre ni PTFE

Conformidad con RoHS



Dimensiones y referencias										
Para diámetro [mm]	CB	EK ∅ e8	FL ±0,2	L	MR	UB h14	XC ¹⁾			
							2	3	4	5
40	28	12	25	16	12	52	129,6	168,9	210,2	253,2
63	40	16	32	21	16	70	146,6	189,0	233,4	279,5
100	60	20	41	27	20	110	188,9	240,8	294,9	350,7

Para diámetro [mm]	Tipo básico				R3-Alto nivel de protección contra la corrosión			
	CRC ²⁾	Peso [g]	Nº art.	Tipo	CRC ²⁾	Peso [g]	Nº art.	Tipo
40	2	150	174 391	SNCB-40	3	150	176 945	SNCB-40-R3
63	2	365	174 393	SNCB-63	3	365	176 947	SNCB-63-R3
100	2	925	174 395	SNCB-100	3	925	176 949	SNCB-100-R3

1) Cantidad de posiciones

2 = + Pos. Z1 + Pos. Z2

3 = + Pos. Z1 + Pos. Z2 + Pos. Z3

4 = + Pos. Z1 + Pos. Z2 + Pos. Z3 + Pos. Z4

5 = + Pos. Z1 + Pos. Z2 + Pos. Z3 + Pos. Z4 + Pos. Z5

2) Clase de resistencia a la corrosión 2 según norma de Festo 940 070

Válida para piezas expuestas a moderado peligro de corrosión. Piezas exteriores en contacto directo con sustancias usuales en entornos industriales, tales como disolventes, detergentes o lubricantes, con superficies principalmente decorativas.

Clase de resistencia a la corrosión 3 según norma de Festo 940 070

Válida para piezas expuestas a gran peligro de corrosión. Piezas exteriores en contacto directo con sustancias usuales en entornos industriales, tales como disolventes o detergentes, con superficies funcionales.

Cilindros multiposición ADN, patrón de taladros normalizado



Accesorios

Articulación ZNCF/CRZNG

Material:

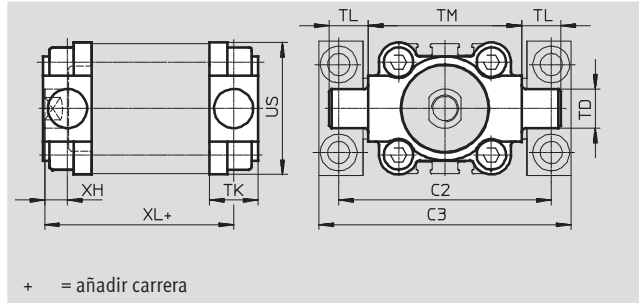
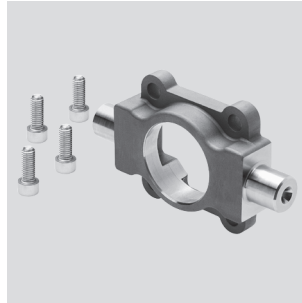
ZNCF: Fundición de acero inoxidable

CRZNG: Acero inoxidable fundido,

pulimentación electrolítica

No contiene cobre ni PTFE

Conformidad con RoHS



+ = añadir carrera

Dimensiones y referencias												
Para diámetro [mm]	C2	C3	TD Ø e9	TK	TL	TM	US	XH	XL ¹⁾			
									2	3	4	5
40	87	105	16	20	16	63	54	8,4±1	114,6	153,9	195,2	238,2
63	116	136	20	24	20	90	75	9,3±1,2	126,6	169,0	213,4	259,5
100	164	189	25	38	25	132	110	8±1,2	166,9	218,8	272,9	328,7

Para diámetro [mm]	Tipo básico				R3 – Alto nivel de protección contra la corrosión			
	CRC ²⁾	Peso [g]	Nº art.	Tipo	CRC ²⁾	Peso [g]	Nº art.	Tipo
40	2	285	174 412	ZNCF-40	4	285	161 853	CRZNG-40
63	2	687	174 414	ZNCF-63	4	687	161 855	CRZNG-63
100	2	2 254	174 416	ZNCF-100	4	2 254	161 857	CRZNG-100

1) Cantidad de posiciones

2 = + Pos. Z1 + Pos. Z2

3 = + Pos. Z1 + Pos. Z2 + Pos. Z3

4 = + Pos. Z1 + Pos. Z2 + Pos. Z3 + Pos. Z4

5 = + Pos. Z1 + Pos. Z2 + Pos. Z3 + Pos. Z4 + Pos. Z5

2) Clase de resistencia a la corrosión 2 según norma de Festo 940 070

Válida para piezas expuestas a moderado peligro de corrosión. Piezas exteriores en contacto directo con sustancias usuales en entornos industriales, tales como disolventes, detergentes o lubricantes, con superficies principalmente decorativas.

Clase de resistencia a la corrosión 4 según norma de Festo 940 070

Piezas expuestas a gran peligro de corrosión. Piezas expuestas a sustancias agresivas, por ejemplo en la industria alimentaria o química. Si procede, deben realizarse pruebas especiales con las sustancias presentes en estas aplicaciones.

Caballote LNZG

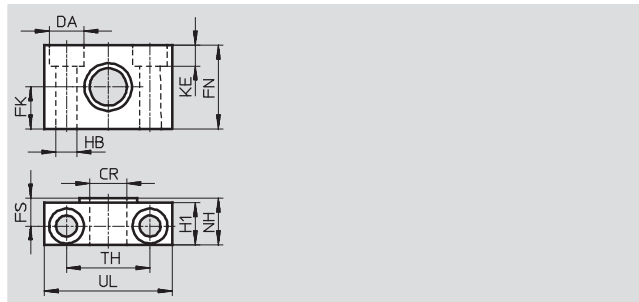
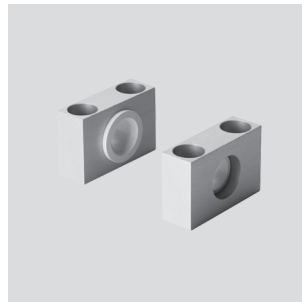
Material:

Caballote: Aluminio anodizado

Guía deslizante: Material sintético

No contiene cobre ni PTFE

Conformidad con RoHS



Dimensiones y referencias															
Para diámetro [mm]	CR	DA	FK	FN	FS	H1	HB	KE	NH	TH	UL	CRC ¹⁾	Peso [g]	Nº art.	Tipo
	Ø	Ø	Ø			Ø				±0,2					
40	16	15	18	36	12	18	9	9	21	36	55	2	129	32 960	LNZG-40/50
63	20	18	20	40	13	20	11	11	23	42	65	2	178	32 961	LNZG-63/80
100	25	20	25	50	16	24,5	14	13	28,5	50	75	2	306	32 962	LNZG-100/125


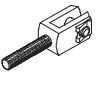
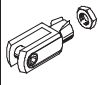
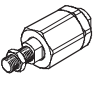
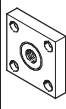
1) Clase de resistencia a la corrosión 2 según norma de Festo 940 070

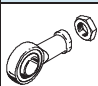
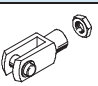
Válida para piezas expuestas a moderado peligro de corrosión. Piezas exteriores en contacto directo con sustancias usuales en entornos industriales, tales como disolventes, detergentes o lubricantes, con superficies principalmente decorativas.


Cilindros multiposición ADN, patrón de taladros normalizado

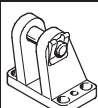
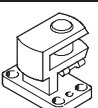
FESTO

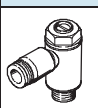
Accesorios

Referencias – Cabezales para vástagos				Hojas de datos → Internet: acoplamiento para vástagos			
Denominación	Para diámetro	Nº art.	Tipo	Denominación	Para diámetro	Nº art.	Tipo
Cabeza de rótula SGS				Horquilla SGA para cabeza de rótula SGS			
	25	9 255	SGS-M8		25	–	
	40	9 262	SGS-M12x1,25		40	10 767	SGA-M12x1,25
	63	9 263	SGS-M16x1,5		63	10 768	SGA-M16x1,5
	100	9 264	SGS-M20x1,5		100	10 769	SGA-M20x1,5
Horquilla SG				Rótula FK			
	25	3 111	SG-M8		25	2 062	FK-M8
	40	6 145	SG-M12x1,25		40	6 141	FK-M12x1,25
	63	6 146	SG-M16x1,5		63	6 142	FK-M16x1,5
	100	6 147	SG-M20x1,5		100	6 143	FK-M20x1,5
Placa de acoplamiento KSG							
	25	–					
	40	32 964	KSG-M12x1,25				
	63	32 965	KSG-M16x1,5				
	100	32 966	KSG-M20x1,5				

Referencias – Cabezales para vástagos, resistentes a la corrosión y a los ácidos				Hojas de datos → Internet: acoplamiento para vástagos			
Denominación	Para diámetro	Nº art.	Tipo	Denominación	Para diámetro	Nº art.	Tipo
Cabeza de rótula CRSGS				Horquilla CRSG			
	25	195 581	CRSGS-M8		25	13 568	CRSG-M8
	40	195 583	CRSGS-M12x1,25		40	13 570	CRSG-M12x1,25
	63	195 584	CRSGS-M16x1,5		63	13 571	CRSG-M16x1,5
	100	195 585	CRSGS-M20x1,5		100	13 572	CRSG-M20x1,5

-  - Importante
 Cabezales para cilindros con vástagos con rosca especial (variante K5) → www.festo.com

Referencias – Elementos de fijación				Hojas de datos → Internet: caballete			
Denominación	Para diámetro	Nº art.	Tipo	Denominación	Para diámetro	Nº art.	Tipo
Caballete LBG para cabeza de rótula SGS				Caballete transversal LQG para cabeza de rótula SGS			
	25	–			25	–	
	40	31 762	LBG-40		40	31 769	LQG-40
	63	31 764	LBG-63		63	31 771	LQG-63
	100	31 766	LBG-100		100	31 773	LQG-100

Referencias – Válvulas reguladoras				Hojas de datos → Internet: grla			
	Conexión		Material	Nº art.	Tipo		
	Para diámetro	Para tubo de diámetro exterior					
Para el aire de escape							
	25, 40	3	Ejecución en metal	193 137	GRLA-M5-QS-3-D		
		4					
	63, 100	4					
		6					
		8					

Cilindros multiposición ADN, patrón de taladros normalizado

FESTO

Accesorios

Referencias – Detector para ranura en T, magnetorresistivo						Hojas de datos → Internet: smt	
	Tipo de fijación	Salida conmutada	Conexión eléctrica	Longitud del cable [m]	Nº art.	Tipo	
Contacto normalmente abierto							
	Montaje en la ranura desde la parte superior, a ras con el perfil del cilindro	PNP	Cable trifilar	2,5	543 867	SMT-8M-PS-24V-K-2,5-OE	
			Conector tipo clavija M8x1, 3 contactos	0,3	543 866	SMT-8M-PS-24V-K-0,3-M8D	
			Conector M12x1, 3 contactos	0,3	543 869	SMT-8M-PS-24V-K-0,3-M12	
		NPN	Cable trifilar	2,5	543 870	SMT-8M-NS-24V-K-2,5-OE	
			Conector tipo clavija M8x1, 3 contactos	0,3	543 871	SMT-8M-NS-24V-K-0,3-M8D	
	Fijación en ranura, encajable a ras con el perfil del cilindro	PNP	Cable trifilar	2,5	175 436	SMT-8-PS-K-LED-24-B	
			Conector tipo clavija M8x1, 3 contactos	0,3	175 484	SMT-8-PS-S-LED-24-B	
Contacto normalmente cerrado							
	Montaje en la ranura desde la parte superior, a ras con el perfil del cilindro	PNP	Cable trifilar	7,5	543 873	SMT-8M-PO-24V-K7,5-OE	

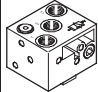
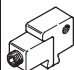

Referencias – Detector para ranura en T, magnético Reed						Hojas de datos → Internet: sme	
	Tipo de fijación	Salida conmutada	Conexión eléctrica	Longitud del cable [m]	Nº art.	Tipo	
Contacto normalmente abierto							
	Montaje en la ranura desde la parte superior, a ras con el perfil del cilindro	Con contacto	Cable trifilar	2,5	543 862	SME-8M-DS-24V-K-2,5-OE	
				5,0	543 863	SME-8M-DS-24V-K-5,0-OE	
			Cable bifilar	2,5	543 872	SME-8M-ZS-24V-K-2,5-OE	
			Conector tipo clavija M8x1, 3 contactos	0,3	543 861	SME-8M-DS-24V-K-0,3-M8D	
	Fijación en ranura, encajable a ras con el perfil del cilindro	Con contacto	Cable trifilar	2,5	150 855	SME-8-K-LED-24	
			Conector tipo clavija M8x1, 3 contactos	0,3	150 857	SME-8-S-LED-24	
Contacto normalmente cerrado							
	Fijación en ranura, encajable a ras con el perfil del cilindro	Con contacto	Cable trifilar	7,5	160 251	SME-8-O-K-LED-24	

Referencias – Cables					Hojas de datos → Internet: nebu	
	Conexión eléctrica en el lado izquierdo	Conexión eléctrica en el lado derecho	Longitud del cable [m]	Nº art.	Tipo	
	Conector tipo zócalo M8x1, 3 contactos	Cable trifilar, extremo abierto	2,5	541 333	NEBU-M8G3-K-2.5-LE3	
			5	541 334	NEBU-M8G3-K-5-LE3	
	Conector recto tipo zócalo M12x1, 5 contactos	Cable trifilar, extremo abierto	2,5	541 363	NEBU-M12G5-K-2.5-LE3	
			5	541 364	NEBU-M12G5-K-5-LE3	
	Conector acodado tipo zócalo M8x1, 3 contactos	Cable trifilar, extremo abierto	2,5	541 338	NEBU-M8W3-K-2.5-LE3	
			5	541 341	NEBU-M8W3-K-5-LE3	
	Conector acodado tipo zócalo M12x1, 5 contactos	Cable trifilar, extremo abierto	2,5	541 367	NEBU-M12W5-K-2.5-LE3	
			5	541 370	NEBU-M12W5-K-5-LE3	

Cilindros multiposición ADN, patrón de taladros normalizado

FESTO

Accesorios

Referencias – Detector de posición rectangular, neumático			Hojas de datos → Internet: smpo	
Conexión neumática		Nº art.	Tipo	
Válvula de 3/2 vías, posición inicial cerrada				
	Rosca interior M5	178 563	SMPO-8E	
Referencias – Elementos de fijación para detectores de posición SMPO-8E			Hojas de datos → Internet: smb	
Montaje		Nº art.	Tipo	
	Fijación en la ranura en T	178 230	SMB-8E	
Referencias – Tapa para ranura en T				
Montaje		Longitud	Nº art.	Tipo
	Enchufable	2x 0,5 m	151 680	ABP-5-S



Suministros Industriales del Tajo, S.A.

C/ Jarama 52, Polígono Industrial, 45007 Toledo (Spain)

Telf: (34) 925 23 22 00

Fax: (34) 925 23 21 47

sitasa@sitasa.com

www.sitasa.com

