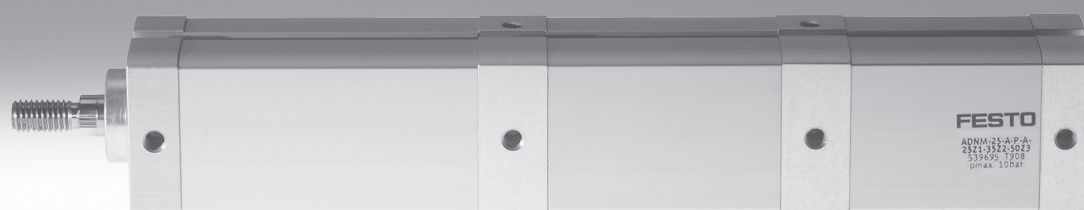


Cilindros multiposición / Módulos multiposición



FESTO

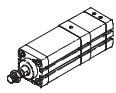
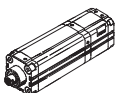


- 7 - Tipo armonizado ADVUP
 Disponible hasta 2010

Cilindros multiposición ADN, ADVUP

Cuadro general de productos

FESTO

Función	Ejecución	Tipo	Diámetro del émbolo [mm]	Carrera [mm]	Vástago		→ Página/Internet
					con rosca interior	con rosca exterior	
Doble efecto		ADNM Vástago simple	25	1 ... 1 000	■	■	4
			40, 63, 100	1 ... 2 000	■	■	
		ADVUP Vástago simple	25	1 ... 1 000	■	■	26
			40, 63, 100	1 ... 2 000	■	■	

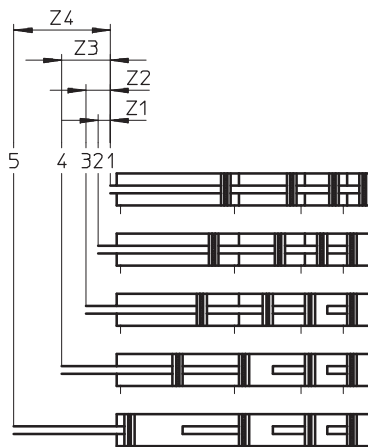
Funcionamiento

La unión de 2 hasta 5 cilindros con émbolos del mismo diámetro pero de carreras diferentes, permite avanzar hasta 6 posiciones.

Deberán respetarse las siguientes reglas:

- 1 Cada cilindro tiene que ser seguido por otro de carrera mayor.
- 2 La suma de todas las carreras individuales no debe superar la carrera total, es decir,
 - con diámetros de émbolo de 25: 500 mm
 - con diámetros de émbolo de 40, 63, 100: 2 000 mm
- 3 La carrera del último cilindro no debe superar la carrera máxima admisible habiendo avanzado el vástago, es decir,
 - con diámetros de émbolo de 25: 300 mm
 - con diámetros de émbolo de 40, 63, 100: 1 000 mm
- 4 Las carreras de cada cilindro no deben superar la carrera máxima admisible, es decir,
 - con diámetros de émbolo de 25: 200 mm
 - con diámetros de émbolo de 40, 63: 300 mm
 - con diámetros de émbolo de 100: 400 mm

Ejemplo con diámetro del émbolo de 25 mm:
 ADN-25 para 5 posiciones en 0, 25, 50, 100 y 200 mm.



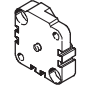
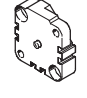


- 1 Cada cilindro tiene que ser seguido por otro de carrera mayor:
 $Z1 = 25 \text{ mm} < Z2 = 50 \text{ mm} < Z3 = 100 \text{ mm} < Z4 = 200 \text{ mm}$
- 2 Suma de las carreras individuales:
 $= 375 \text{ mm} < 500 \text{ mm}$
- 3 Carrera máxima del último cilindro:
 $Z4 = 200 \text{ mm} < 300 \text{ mm}$
- 4 Carrera máxima de cada cilindro:
 $Z3 = 100 \text{ mm} < 200 \text{ mm}$
 $Z2 = 50 \text{ mm} < 200 \text{ mm}$
 $Z1 = 25 \text{ mm} < 200 \text{ mm}$

Módulos multiposición DPNC/DPNG/DPNA/DPVU



Cuadro general de productos

Ejecución	Tipo	Para cilindros	Diámetro del émbolo [mm]	Carrera total [mm]	→ Página/Internet
	DPNC	DNCB, DNC, ADVC ADN Ø125 ADVU Ø125	32, 40, 50, 63, 80, 100, 125	1 000	42
	DPNG	DNG	32, 40, 50, 63, 80, 100	1 000	42
	DPNA	ADN	12, 16, 20, 25, 32, 40, 50, 63, 80, 100	600 ... 1 000	43
	DPVU	ADVU	12, 16, 20, 25, 32, 40, 50, 63, 80, 100	400 ... 800	43

Funcionamiento

Un cilindro de tres o cuatro posiciones está compuesto de dos cilindros cuyos vástagos avanzan en sentido contrario. Dependiendo del sistema de

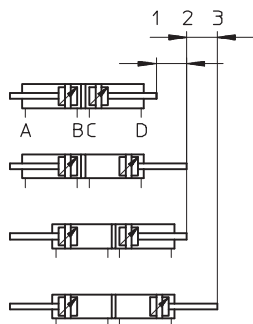
accionamiento y la distribución de las carreras, un cilindro de este tipo puede avanzar hasta cuatro posicio-

nes precisas. Deberá tenerse en cuenta que si el extremo de un vástago está inmovilizado, el movi-

miento se ejecuta por la camisa del cilindro. El cilindro debe conectarse mediante tubos y cables flexibles.

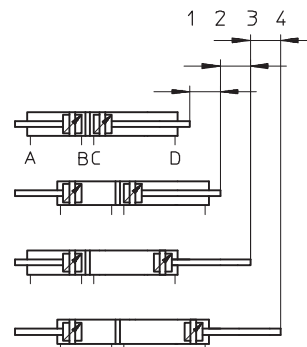
Realización de 3 posiciones

Para ello deben unirse entre sí dos cilindros con la misma carrera.



Realización de 4 posiciones

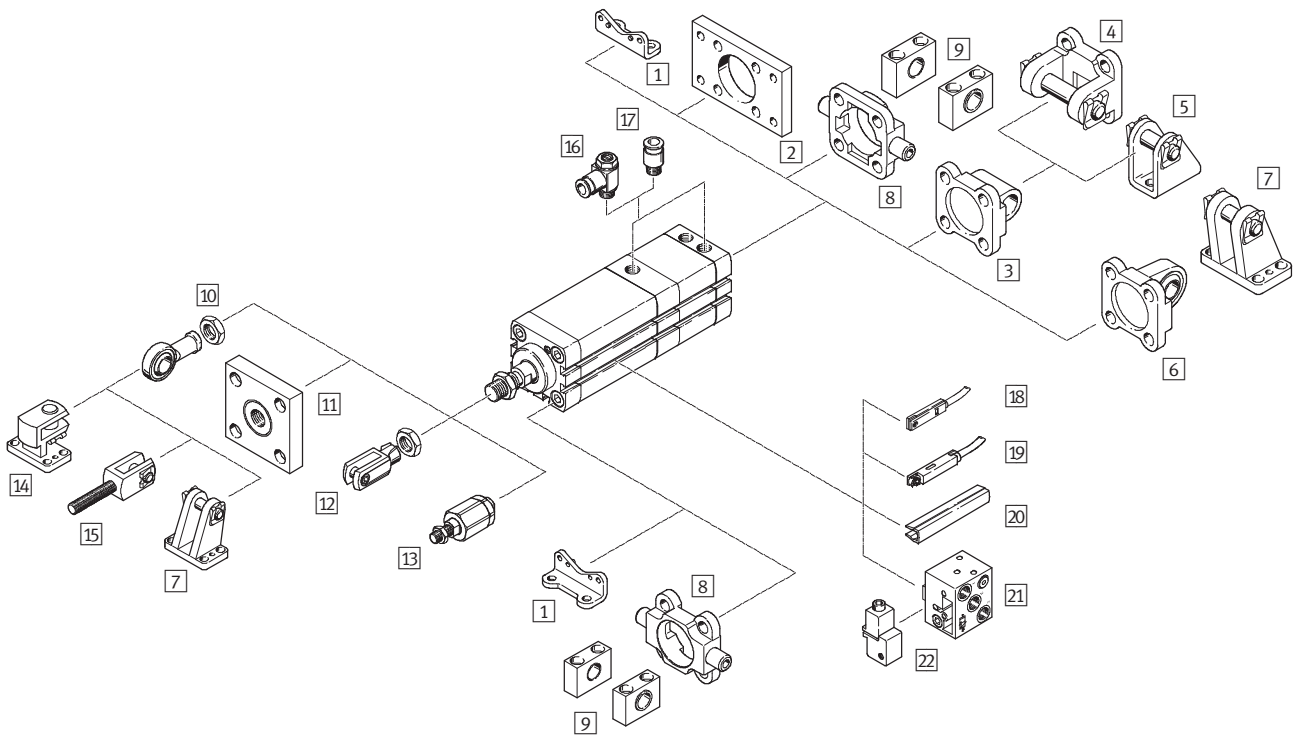
Para ello deben unirse entre sí dos cilindros de carreras diferentes.



Cilindros multiposición ADN, patrón de taladros normalizado

Cuadro general de periféricos

FESTO



Cilindros multiposición ADN, patrón de taladros normalizado

FESTO

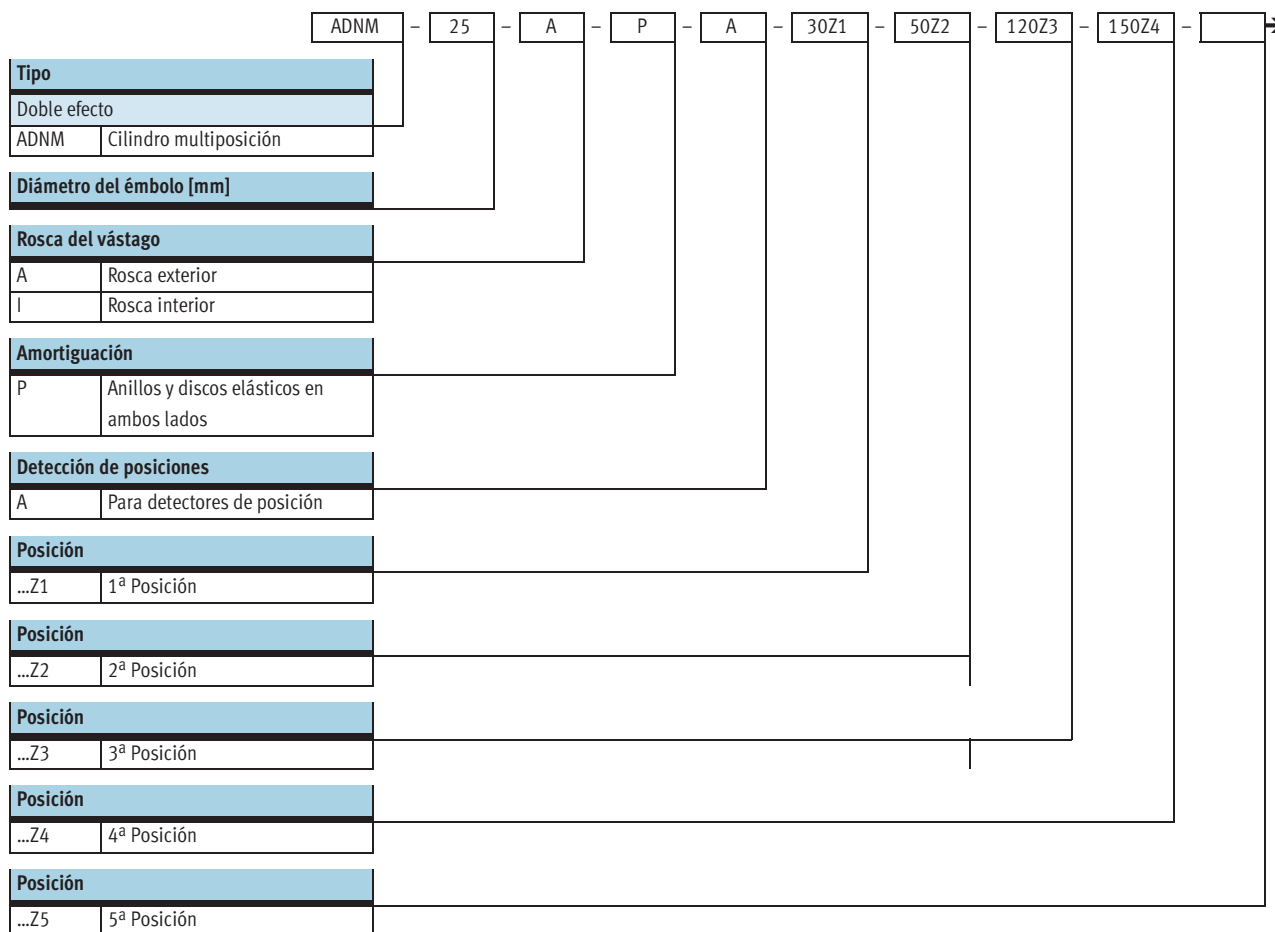
Cuadro general de periféricos

Elementos de fijación y accesorios					
	Descripción resumida	Ø 25	Ø 40, 63, 100	→ Página/Internet	
1	Pies de fijación HNA	Para culatas anterior y posterior	■	■	16
2	Fijación por brida FNC	Para culata posterior	■	■	17
3	Brida basculante SNCL	Para culata posterior	■	■	18
4	Brida basculante SNCB	Para brida basculante SNCL	-	■	20
5	Caballote LBN/CRLBN	Para brida basculante SNCL	■	-	19
6	Brida basculante SNCS	Para culata posterior	-	■	18
7	Caballote LBG	Para brida basculante SNCS	-	■	22
8	Brida basculante con pivotes ZNCF/CRZNG	Para culata	-	■	21
9	Caballote LNZG	Para brida basculante ZNCF/CRZNG	-	■	21
10	Cabeza de rótula SGS/CRSGS	Con cojinete esférico	■	■	22
11	Placa de acoplamiento KSG	Para compensar desviaciones radiales	■	■	22
12	Horquilla SG/CRSG	Permite giros del cilindro en un plano	■	■	22
13	Rótula FK	Para compensación de desviaciones radiales y angulares	■	■	22
14	Caballote transversal LQG	Para cabeza de rótula SGS	-	■	22
15	Horquilla SGA	Con rosca exterior	-	■	22
16	Válvula reguladora de caudal GRLA	Para regular la velocidad	■	■	22
17	Racor rápido roscado QS	Para la conexión de tubos flexibles con tolerancias en su diámetro exterior	■	■	quick star
18	Detectores de posición SME/SMT-8	Integrables en los perfiles del cilindro	■	■	23
19	Detectores de posición SME/SMT-8F	Integrables en los perfiles del cilindro	■	■	23
20	Tapa para ranuras ABP-5-S	Para proteger los cables de los detectores y las ranuras frente a la suciedad	■	■	24
21	Detectores de posición SMPO-8E	Señal de salida neumática	■	■	24
22	Piezas de fijación SMB-8E	Para detectores de posición SMPO-8E	■	■	24

Cilindros multiposición ADNM, patrón de taladros normalizado

FESTO

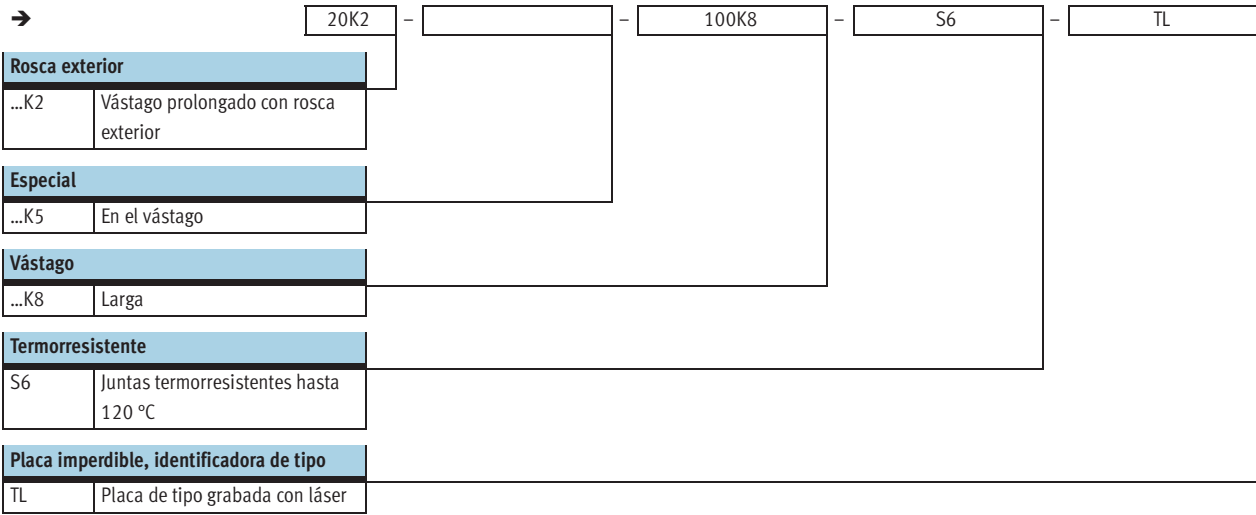
Código del producto



Cilindros multiposición ADN, patrón de taladros normalizado

FESTO

Código del producto

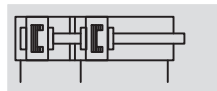


Cilindros multiposición ADN, patrón de taladros normalizado

FESTO

Hoja de datos

Función



⌀ - Diámetro
25 ... 100 mm

- | - Carrera
1 ... 2 000 mm

Variantes



K2



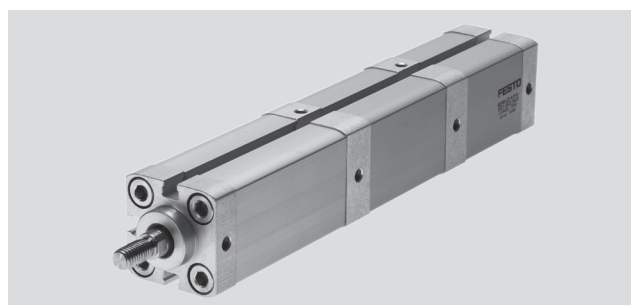
K5



K8



S6



Datos técnicos generales					
Diámetro de émbolo		25	40	63	100
Conexión neumática		M5	M5	G1/8	G1/8
Rosca del vástago	interior	M6	M10	M12	M16
	exterior	M8	M12x1,25	M16x1,5	M20x1,5
Construcción		Émbolo			
		Vástago			
		Camisa del cilindro			
Amortiguación		Anillos y discos elásticos en ambos lados			
Detección de posiciones		Para detectores de posición			
Tipo de fijación		Con rosca interior			
		Con accesorios			
Posición de montaje		Indistinta			

Condiciones de funcionamiento y del entorno					
Diámetro de émbolo		25	40	63	100
Fluido		Aire comprimido filtrado, lubricado o sin lubricar			
Presión de funcionamiento [bar]	1 Posición	0,8 ... 10		0,6 ... 10	
	2 Posiciones	1,1 ... 10		0,9 ... 10	
	3 Posiciones	1,4 ... 10		1,2 ... 10	
	4 Posiciones	1,7 ... 10		1,5 ... 10	
Temperatura ambiente ¹⁾ [°C]		-20 ... +80			
	S6	0 ... +120			
Clase de resistencia a la corrosión ²⁾		2			

1) Tener en cuenta las condiciones de funcionamiento de los detectores

2) Clase de resistencia a la corrosión 2 según norma de Festo 940 070

Válida para piezas expuestas a gran peligro de corrosión. Piezas exteriores en contacto directo con sustancias usuales en entornos industriales, tales como disolventes, detergentes o lubricantes, con superficies principalmente decorativas

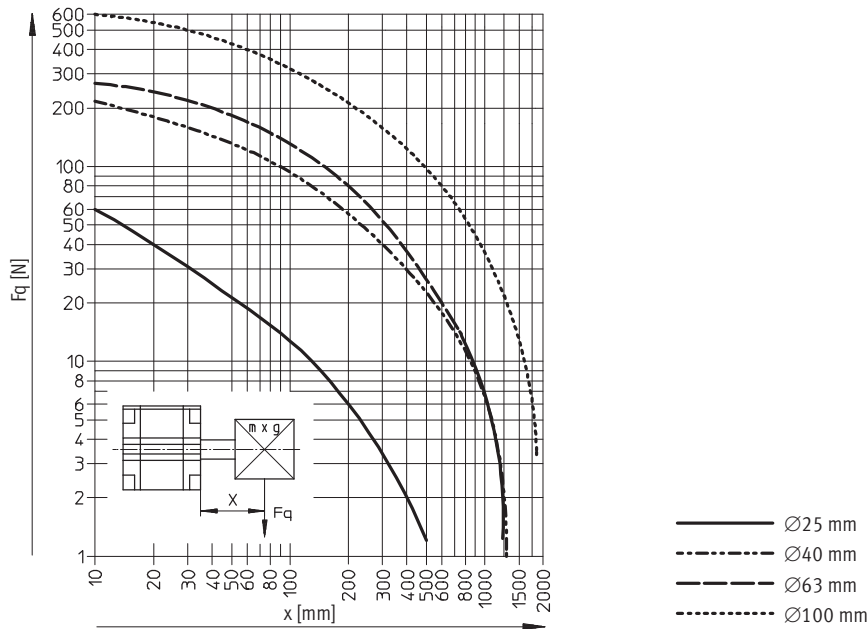
Cilindros multiposición ADN, patrón de taladros normalizado

FESTO

Hoja de datos

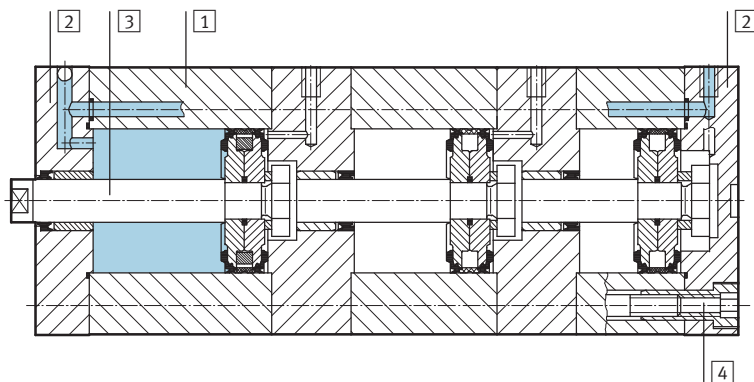
Fuerzas [N] y energía de impacto [J]				
Diámetro de émbolo	25	40	63	100
Fuerza teórica con 6 bar en avance	295	754	1 870	4 712
Fuerza teórica con 6 bar en retroceso	247	633	1 681	4 417
Energía máx. de impacto en las posiciones finales	0,3	0,7	1,3	2,5
S6	0,15	0,35	0,65	1,25

Fuerza transversal máxima admisible F_q en función del voladizo x



Materiales

Vista en sección



Cilindro multiposición	Tipo básico	S6
1 Camisa del cilindro	Aluminio anodizado	Aluminio anodizado
2 Culata	Aluminio anodizado	Aluminio anodizado
3 Vástago	Acero de aleación fina	Acero de aleación fina
4 Tornillos con hexágono y rosca interior	Acero cincado	Acero cincado
- Juntas	Poliuretano	Caucho fluorado

Cilindros multiposición ADN, patrón de taladros normalizado

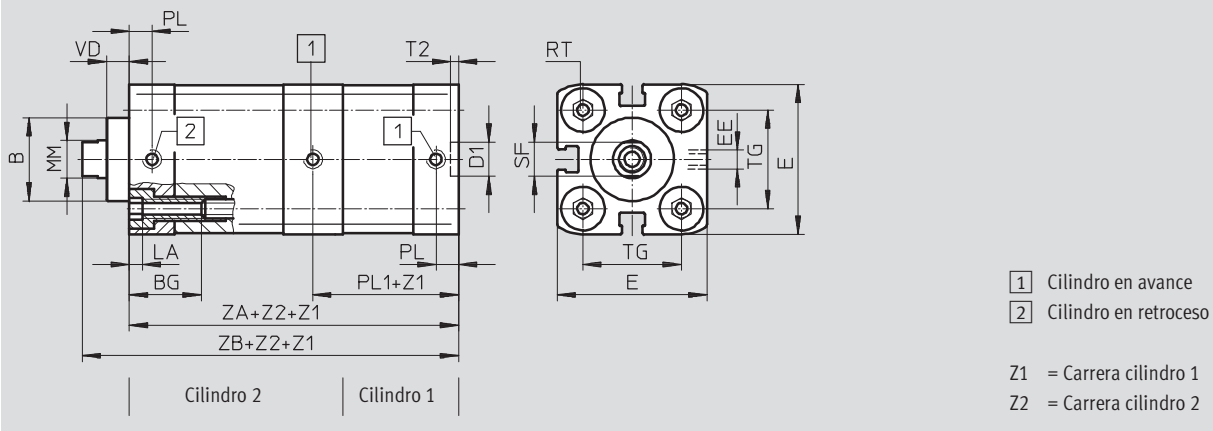


Hoja de datos

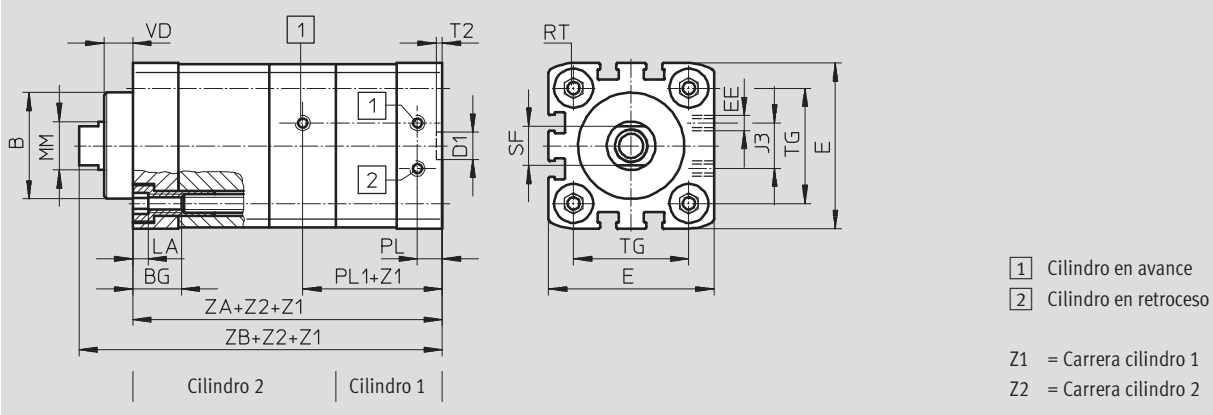
Dimensiones: tipo básico

Datos CAD disponibles en www.festo.com

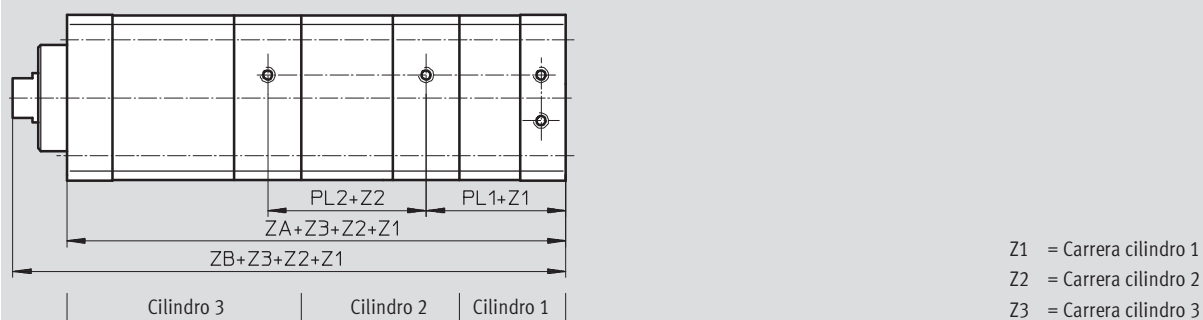
Ø 25/Z2 – 2 cilindros



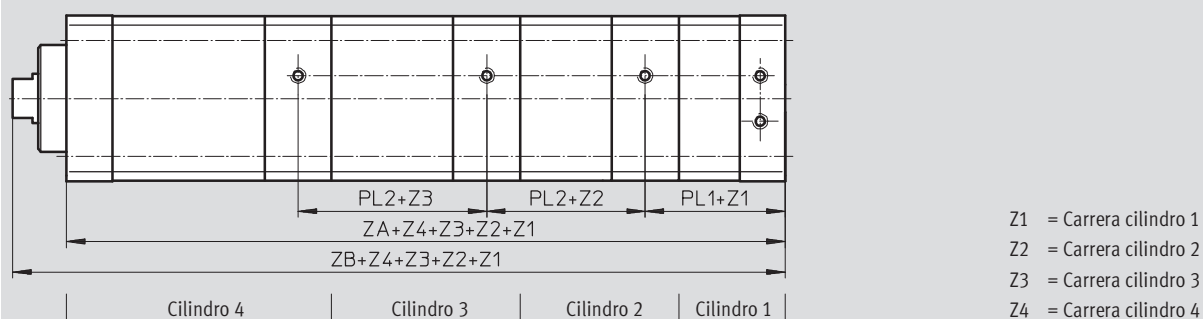
Ø 40 ... 100/Z2 – 2 cilindros



Z3 – 3 cilindros



Z4 – 4 cilindros



Cilindros multiposición ADN, patrón de taladros normalizado

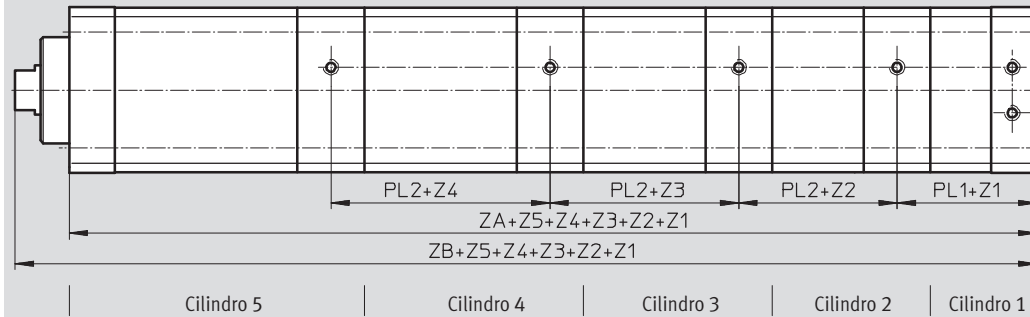


Hoja de datos

Dimensiones: variantes

Datos CAD disponibles en www.festo.com

Z5: 5 cilindros

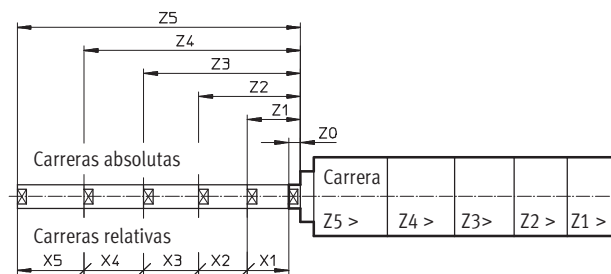


- Z1 = Carrera cilindro 1
- Z2 = Carrera cilindro 2
- Z3 = Carrera cilindro 3
- Z4 = Carrera cilindro 4
- Z5 = Carrera cilindro 5

∅	B	BG	D1	E	EE	J3	LA	MM
[mm]	∅ f8	mín.	∅ H9	+0,3			+0,2	∅ h9
25	22	15	9	39,5	M5	-	5	10
40	35	16		54,5		15		16
63	42		12	75,5	G $\frac{1}{8}$	23		20
100	55	17	113,5	40		25		

∅	PL	PL1	PL2	RT	SF	T2	TG	VD
[mm]	+0,2	+0,2	+0,2			+0,1	±0,2	
25	6	38,3	34,2	M5	9	2,1	26	6
40	8,2	40,4	39,5	M6	13		38	9,5
63		44	42	M8	17	2,6	56,5	12
100	10,5	51,2	52	M10	21		89	15,5

∅	ZA				ZB			
	Cantidad de cilindros				Cantidad de cilindros			
[mm]	2	3	4	5	2	3	4	5
25	76,3 ^{+1,2}	110,5 ^{+1,8}	144,7 ^{+2,4}	178,9 ⁺³	88,5 ^{+1,6}	122,7 ^{+2,2}	156,9 ^{+2,8}	191,1 ^{+3,5}
40	86,2 ^{+1,2}	125,5 ^{+1,8}	166,9 ^{+2,4}	209,9 ⁺³	104,6 ^{+1,6}	143,9 ^{+2,2}	185,2 ^{+2,8}	228,2 ^{+3,5}
63	93,3 ^{+1,2}	135,7 ^{+1,8}	180,2 ^{+2,4}	226,3 ⁺³	114,6 ^{+1,6}	157 ^{+2,2}	201,4 ^{+2,8}	247,5 ^{+3,5}
100	120,9 ^{+1,2}	172,8 ^{+1,8}	227 ^{+2,4}	282,8 ⁺³	147,9 ^{+1,6}	199,8 ^{+2,2}	253,9 ^{+2,8}	309,7 ^{+3,5}



Cilindros multiposición ADN, patrón de taladros normalizado

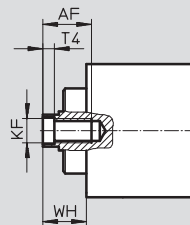
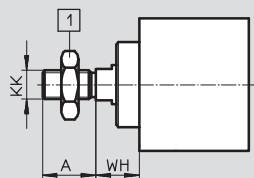
FESTO

Hoja de datos

Dimensiones: variantes

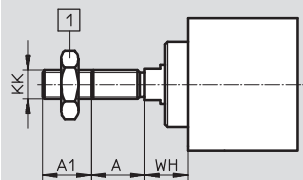
Datos CAD disponibles en www.festo.com

Tipo básico



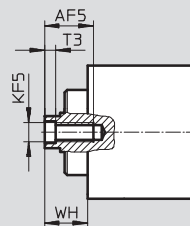
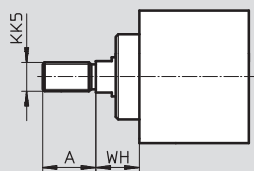
1 Tuerca hexagonal DIN 439-B sólo con $\varnothing 40 \dots 100$

K2: Prolongación de la rosca exterior del vástago

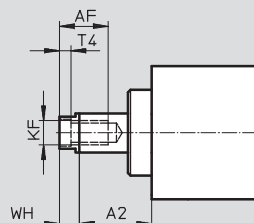
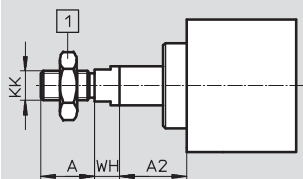


1 Tuerca hexagonal DIN 439-B sólo con $\varnothing 40 \dots 100$

K5: Vástago con rosca especial



K8: Prolongación del vástago



1 Tuerca hexagonal DIN 439-B sólo con $\varnothing 40 \dots 100$

Cilindros multiposición ADN, patrón de taladros normalizado

FESTO

Hoja de datos

∅ [mm]	A -0,5	A1	A2	AF mín.	AF5 mín.	KF	KF5	KK	KK5	T3	T4	WH +1,3
25	16	1 ... 20	1 ... 150	14	12	M6	M5	M8	M10x1,25 M10	2	2,6	11,8
40	22			20	16	M10	M8	M12x1,25	M10x1,25 M12	3,3	4,7	18
63	28			20	20	M12	M10	M16x1,5	M12x1,25 M16	4,7	6,1	21
100	40	1 ... 30		25	-	M16	-	M20x1,5	M16x1,5 M20	-	7	26,5

Cilindros multiposición ADN M, patrón de taladros normalizado



Referencias: producto modular

M Indicaciones mínimas						O Opcional →				
Nº de artículo	Función	Tamaño	Tipo de rosca	Amortiguación	Detección de posiciones	1ª Posición	2ª Posición	3ª Posición	4ª Posición	5ª Posición
539 695	ADNM	25	A	P	A	...Z1	...Z2	...Z3	...Z4	...Z5
539 696		40	I							
539 697		63								
539 698		100								
Ejemplo de pedido										
539 695	ADNM	- 25	- A	- P	- A	- 30Z1	- 50Z2	- 120Z3	- 200Z4	-

Tablas para realizar los pedidos										
Tamaño	25	40	63	100	Condiciones	Código	Entrada código			
M Nº de artículo	539 695	539 696	539 697	539 698						
Función	Cilindro de varias posiciones, patrón de taladros normalizado						ADNM			ADNM
Tamaño [mm]	25	40	63	100		-...				
Tipo de rosca	Rosca exterior						-A			
	Rosca interior						-I			
Amortiguación	Anillos y discos elásticos en ambos lados						-P			-P
Detección de posiciones	Para detectores de posición						-A			-A
1ª Posición [mm]	1 ... 200	1 ... 300	1 ... 300	1 ... 400	1	-...Z1				-...Z1
2ª Posición [mm]	1 ... 300	1 ... 1 000	1 ... 1 000	1 ... 1 000	1 2	-...Z2				-...Z2
3ª Posición [mm]	1 ... 300	1 ... 1 000	1 ... 1 000	1 ... 1 000	1 2	-...Z3				
4ª Posición [mm]	1 ... 300	1 ... 1 000	1 ... 1 000	1 ... 1 000	1 2	-...Z4				
5ª Posición [mm]	1 ... 300	1 ... 1 000	1 ... 1 000	1 ... 1 000	1 2	-...Z5				

El vástago retraído se utiliza como referencia para todas las posiciones.

- 1 Z1 ... Z5 Cada posición siguiente tiene que ser mayor a la anterior:
 Z1 < Z2 < Z3 < Z4 < Z5.
 Total máximo de todas las posiciones:
 Tamaño 25: máx. 1 000 mm
 Tamaños 40, 63, 100: máx. 2 000 mm

2 Z2 ... Z5

Carrera máx. admisible en la última posición (vástago visible):

- Tamaño 25: 200 mm
 Tamaños 40 y 63: 300 mm
 Tamaño 100: 400 mm

Continúa: código de pedido

Cilindros multiposición ADN, patrón de taladros normalizado



Referencias: producto modular

→ Opcional

Rosca exterior prolongada	Especial	Prolongación del vástago	Termorresistente	Placa imperdible, identificadora de tipo
...K2	"...K5	...K8	S6	TL
- 20K2	- "M10"K5	- 100K8	-	-

Tablas para realizar los pedidos							
Tamaño	25	40	63	100	Condiciones	Código	Entrada código
↓ Rosca exterior prolongada [mm]	Vástago prolongado con rosca exterior						
<input type="checkbox"/> Vástago con rosca especial	1 ... 20	1 ... 20	1 ... 20	1 ... 30		-...K2	
	M10x1,25	M10x1,25	M12x1,25	M16x1,5	<input type="checkbox"/>	-"...K5	
	M10	M12	M16	M20			
	M5	M8	M10	-	<input type="checkbox"/>		
Prolongación del vástago [mm]	Prolongación del vástago						
	1 ... 300	1 ... 400	1 ... 400	1 ... 500	<input type="checkbox"/>	-...K8	
Termorresistente	Juntas termorresistentes hasta máx 120 °C						
Placa imperdible, identificadora de tipo	Placa de tipo grabada con láser						

- K5** Sólo con rosca de vástago A (vástago con rosca exterior)
- K5** Sólo con rosca de vástago I (vástago con rosca interior)

- K8** La suma de la carrera de la última posición y de la prolongación del vástago no debe superar la longitud máxima correspondiente a la última posición

Continúa: código de pedido

- - - - -

Cilindros multiposición ADN, patrón de taladros normalizado

FESTO

Accesorios

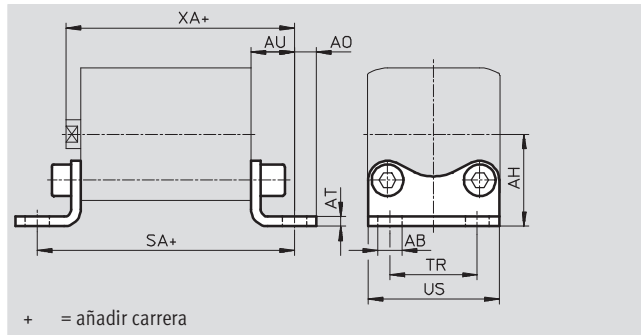
Pies de fijación HNA

Material:

HNA: Acero cincado

HNA-...-R3: Acero con capa protectora

Sin cobre, PTFE ni silicona



Dimensiones y referencias									
Para diámetro [mm]	AB ∅ H14	AH JS14	AO	AT ±0,5	AU ±0,2	SA	TR ±0,2	US -0,5	XA
25	7	29	6,25	4	16	71	26	38,5	61
40	10	38	9		18	81	36	54	69
63		50	8	5	21	91	50	75	78
100	14,5	74	12,5	6	27	121	75	110	103

Para diámetro [mm]	Tipo básico				R3: Alto nivel de protección contra la corrosión			
	CRC ¹⁾	Peso [g]	Nº art.	Tipo	CRC ¹⁾	Peso [g]	Nº art.	Tipo
25	2	55	537 240	HNA-25	3	55	537 255	HNA-25-R3
40	2	90	537 242	HNA-40	3	90	537 257	HNA-40-R3
63	2	180	537 244	HNA-63	3	180	537 259	HNA-63-R3
100	2	470	537 250	HNA-100	3	470	537 261	HNA-100-R3

1) Clase de resistencia a la corrosión 2 según norma de Festo 940 070

Válida para piezas expuestas a gran peligro de corrosión. Piezas exteriores en contacto directo con sustancias usuales en entornos industriales, tales como disolventes, detergentes o lubricantes, con superficies principalmente decorativas.

Clase de resistencia a la corrosión 3 según norma de Festo 940 070

Válida para piezas expuestas a gran peligro de corrosión. Piezas exteriores en contacto directo con sustancias usuales en entornos industriales, tales como disolventes o detergentes, con superficies funcionales

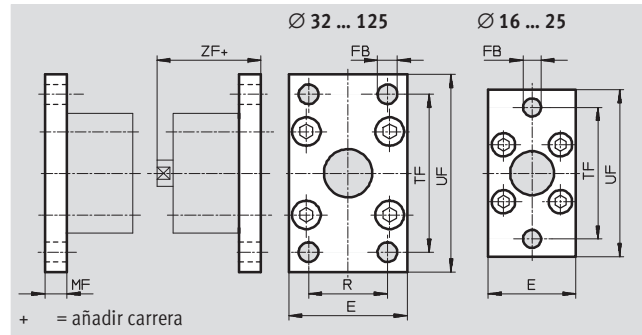
Cilindros multiposición ADN, patrón de taladros normalizado

FESTO

Accesorios

Brida de fijación FNC

Material:
Acero cincado
Sin cobre, PTFE ni silicona



Dimensiones y referencias											
Para diámetro [mm]	E	FB ∅	MF	R	TF	UF ±1	ZF	CRC ¹⁾	Peso [g]	Nº art.	Tipo
25	40	6,6	8	-	60	76	53	2	-	537 248	FNC-25
40	54	9	10	36	72	90	61	2	280	174 377	FNC-40
63	75		12	50	100	120	69	2	690	174 379	FNC-63
100	110	14	16	75	150	175	92	2	2 400	174 381	FNC-100

1) Clase de resistencia a la corrosión 2 según norma de Festo 940 070
Válida para piezas expuestas a gran peligro de corrosión. Piezas exteriores en contacto directo con sustancias usuales en entornos industriales, tales como disolventes, detergentes o lubricantes, con superficies principalmente decorativas.

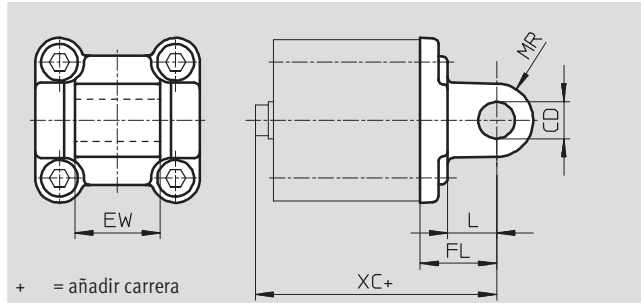
Cilindros multiposición ADN, patrón de taladros normalizado



Accesorios

Brida basculante SNCL

Material:
 SNCL: Fundición inyectada de aluminio
 SNCL...-R3: Aluminio de fundición inyectada con recubrimiento protector Sin cobre, PTFE ni silicona



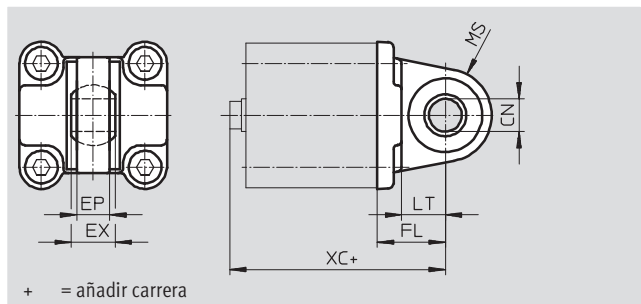
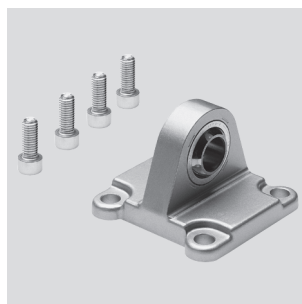
Dimensiones y referencias						
Para diámetro [mm]	CD	EW	FL	L	MR	XC
25	8	16 _{h12}	±0,2	14	8	65
40	12	28 _{-0,2/-0,6}	±0,2	16	12	76
63	16	40 _{-0,2/-0,6}	±0,2	21	16	89
100	20	60 _{-0,2/-0,6}	±0,2	27	20	117

Para diámetro [mm]	Tipo básico				R3: Alto nivel de protección contra la corrosión			
	CRC ¹⁾	Peso [g]	Nº art.	Tipo	CRC ¹⁾	Peso [g]	Nº art.	Tipo
25	2	45	537 793	SNCL-25	3	45	537 797	SNCL-25-R3
40	2	115	174 405	SNCL-40	-	-	-	-
63	2	270	174 407	SNCL-63	-	-	-	-
100	2	700	174 409	SNCL-100	-	-	-	-

- 1) Clase de resistencia a la corrosión 2 según norma de Festo 940 070
 Válida para piezas expuestas a gran peligro de corrosión. Piezas exteriores en contacto directo con sustancias usuales en entornos industriales, tales como disolventes, detergentes o lubricantes, con superficies principalmente decorativas.
 Clase de resistencia a la corrosión 3 según norma de Festo 940 070
 Válida para piezas expuestas a gran peligro de corrosión. Piezas exteriores en contacto directo con sustancias usuales en entornos industriales, tales como disolventes o detergentes, con superficies funcionales

Brida basculante SNCS

Material:
 Fundición inyectada de aluminio



Dimensiones y referencias											
Para diámetro [mm]	CN	EP	EX	FL	LT	MS	XC	CRC ¹⁾	Peso [g]	Nº art.	Tipo
40	12	±0,2	16	±0,2	16	17	70	2	125	174 398	SNCS-40
63	16	±0,2	21	±0,2	21	22	81	2	280	174 400	SNCS-63
100	20	±0,2	25	±0,2	27	29	108	2	700	174 402	SNCS-100

- 1) Clase de resistencia a la corrosión 2 según norma de Festo 940 070
 Válida para piezas expuestas a gran peligro de corrosión. Piezas exteriores en contacto directo con sustancias usuales en entornos industriales, tales como disolventes, detergentes o lubricantes, con superficies principalmente decorativas

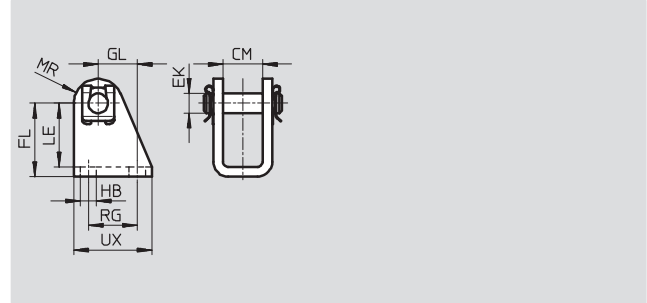
Cilindros multiposición ADN, patrón de taladros normalizado

FESTO

Accesorios

Caballote LBN

Material:
Acero cincado
Sin cobre, PTFE ni silicona

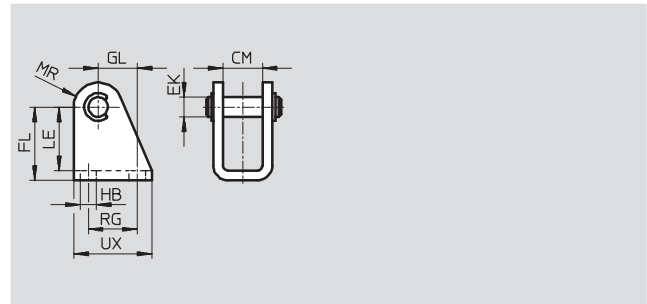


Dimensiones y referencias													
Para diámetro [mm]	CM	EK Ø	FL	GL	HB Ø	LE	MR	RG	UX	CRC ¹⁾	Peso [g]	Nº art.	Tipo
25	16,1	8	30 +0,4/-0,2	16	6,6	26	10	20	32	2	81	6 059	LBN-20/25

1) Clase de resistencia a la corrosión 2 según norma de Festo 940 070
Válida para piezas expuestas a gran peligro de corrosión. Piezas exteriores en contacto directo con sustancias usuales en entornos industriales, tales como disolventes, detergentes o lubricantes, con superficies principalmente decorativas

Caballote CRLBN, acero inoxidable

Material:
Acero de aleación fina
Sin cobre, PTFE ni silicona



Dimensiones y referencias													
Para diámetro [mm]	CM	EK Ø	FL	GL	HB Ø	LE	MR	RG	UX	CRC ¹⁾	Peso [g]	Nº art.	Tipo
25	16,1	8	30 +0,4/-0,2	16	6,6	26	10	20	32	4	62	161 863	CRLBN-20/25

1) Clase de resistencia a la corrosión 4 según norma de Festo 940 070
Piezas expuestas a gran peligro de corrosión. Piezas expuestas a sustancias agresivas, por ejemplo en la industria alimentaria o química. Si procede, deben realizarse pruebas especiales con las sustancias presentes en estas aplicaciones

Cilindros multiposición ADN, patrón de taladros normalizado

FESTO

Accesorios

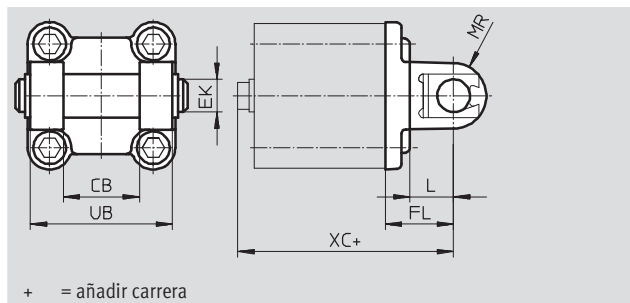
Brida basculante SNCB/SNCB-...-R3

Material:

SNCB: Fundición inyectada de aluminio

SNCB-...-R3: Aluminio de fundición inyectada con recubrimiento protector, protección muy efectiva contra la corrosión

Sin cobre, PTFE ni silicona



Dimensiones y referencias							
Para diámetro [mm]	CB	EK	FL	L	MR	UB	XC
	H14	∅ e8	±0,2			h14	
40	28	12	25	16	12	52	76
63	40	16	32	21	16	70	89
100	60	20	41	27	20	110	117

Para diámetro [mm]	Tipo básico				R3: Alto nivel de protección contra la corrosión			
	CRC ¹⁾	Peso [g]	Nº art.	Tipo	CRC ¹⁾	Peso [g]	Nº art.	Tipo
40	2	150	174 391	SNCB-40	3	150	176 945	SNCB-40-R3
63	2	365	174 393	SNCB-63	3	365	176 947	SNCB-63-R3
100	2	925	174 395	SNCB-100	3	925	176 949	SNCB-100-R3

1) Clase de resistencia a la corrosión 2 según norma de Festo 940 070

Válida para piezas expuestas a gran peligro de corrosión. Piezas exteriores en contacto directo con sustancias usuales en entornos industriales, tales como disolventes, detergentes o lubricantes, con superficies principalmente decorativas.

Clase de resistencia a la corrosión 3 según norma de Festo 940 070

Válida para piezas expuestas a gran peligro de corrosión. Piezas exteriores en contacto directo con sustancias usuales en entornos industriales, tales como disolventes o detergentes, con superficies funcionales

Cilindros multiposición ADN, patrón de taladros normalizado



Accesorios

Articulación ZNCF/CRZNG

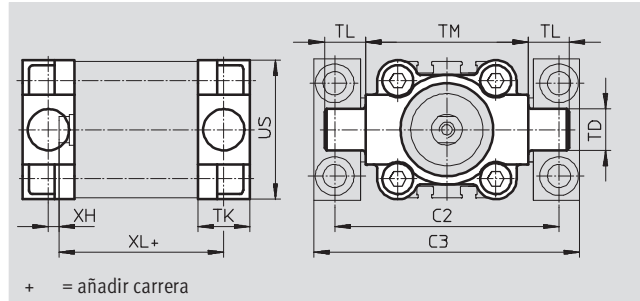
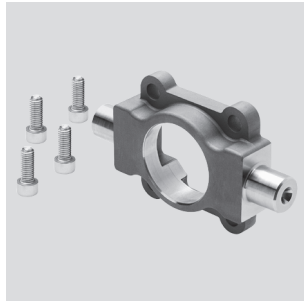
Material:

ZNCF: Fundición de acero inoxidable

CRZNG: Acero inoxidable fundido,

pulimentación electrolítica

Sin cobre, PTFE ni silicona



Dimensiones y referencias

Para diámetro [mm]	C2	C3	TD ∅ e9	TK	TL	TM	US	XH	XL
40	87	105	16	20	16	63	54	4	55
63	116	136	20	24	20	90	75	4	61
100	164	189	25	38	25	132	110	10	86

Para diámetro [mm]	Tipo básico				R3: Alto nivel de protección contra la corrosión			
	CRC ¹⁾	Peso [g]	Nº art.	Tipo	CRC ¹⁾	Peso [g]	Nº art.	Tipo
40	2	240	174 412	ZNCF-40	4	260	161 853	CRZNG-40
63	2	600	174 414	ZNCF-63	4	640	161 855	CRZNG-63
100	2	2 030	174 416	ZNCF-100	4	2 400	161 857	CRZNG-100

1) Clase de resistencia a la corrosión 2 según norma de Festo 940 070

Válida para piezas expuestas a gran peligro de corrosión. Piezas exteriores en contacto directo con sustancias usuales en entornos industriales, tales como disolventes, detergentes o lubricantes, con superficies principalmente decorativas.

Clase de resistencia a la corrosión 4 según norma de Festo 940 070

Piezas expuestas a gran peligro de corrosión. Piezas expuestas a sustancias agresivas, por ejemplo en la industria alimentaria o química. Si procede, deben realizarse pruebas especiales con las sustancias presentes en estas aplicaciones

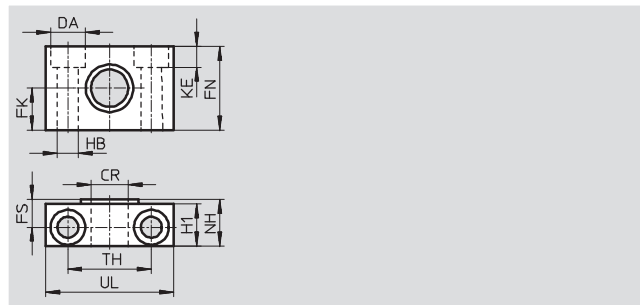
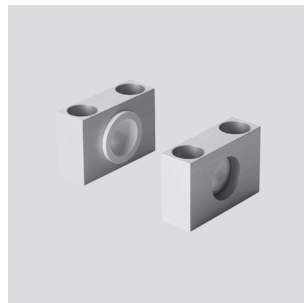
Caballote LNZG

Material:

Caballote: Aluminio anodizado

Guía deslizante: Material sintético

Sin cobre, PTFE ni silicona



Dimensiones y referencias

Para diámetro [mm]	CR ∅ D11	DA ∅ H13	FK ∅ ±0,1	FN	FS	H1	HB ∅ H13	KE	NH	TH ±0,2	UL	CRC ¹⁾	Peso [g]	Nº art.	Tipo
40	16	15	18	36	12	18	9	9	21	36	55	2	400	32 960	LNZG-40/50
63	20	18	20	40	13	20	11	11	23	42	65	2	480	32 961	LNZG-63/80
100	25	20	25	50	16	24,5	14	13	28,5	50	75	2	960	32 962	LNZG-100/125


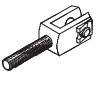
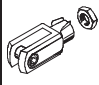
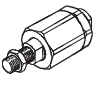
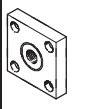
1) Clase de resistencia a la corrosión 2 según norma de Festo 940 070

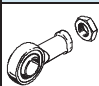
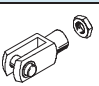
Válida para piezas expuestas a gran peligro de corrosión. Piezas exteriores en contacto directo con sustancias usuales en entornos industriales, tales como disolventes, detergentes o lubricantes, con superficies principalmente decorativas

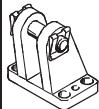
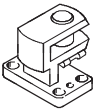
Cilindros multiposición ADNM, patrón de taladros normalizado


FESTO

Accesorios

Referencias: cabezales para vástagos				Hojas de datos → Internet: cabezales para vástagos			
Denominación	Para diámetro	Nº art.	Tipo	Denominación	Para diámetro	Nº art.	Tipo
Cabeza de rótula SGS				Horquilla SGA para cabeza de rótula SGS			
	25	9 255	SGS-M8		25	-	
	40	9 262	SGS-M12x1,25		40	10 767	SGA-M12x1,25
	63	9 263	SGS-M16x1,5		63	10 768	SGA-M16x1,5
	100	9 264	SGS-M20x1,5		100	10 769	SGA-M20x1,5
Horquilla SG				Rótula FK			
	25	3 111	SG-M8		25	2 062	FK-M8
	40	6 145	SG-M12x1,25		40	6 141	FK-M12x1,25
	63	6 146	SG-M16x1,5		63	6 142	FK-M16x1,5
	100	6 147	SG-M20x1,5		100	6 143	FK-M20x1,5
Placa de acoplamiento KSG							
	25	-					
	40	32 964	KSG-M12x1,25				
	63	32 965	KSG-M16x1,5				
	100	32 966	KSG-M20x1,5				

Referencias: cabezales para vástagos, resistentes a la corrosión y a los ácidos				Hojas de datos → Internet: crsg			
Denominación	Para diámetro	Nº art.	Tipo	Denominación	Para diámetro	Nº art.	Tipo
Cabeza de rótula CRSGS				Horquilla CRSG			
	25	195 581	CRSGS-M8		25	13 568	CRSG-M8
	40	195 583	CRSGS-M12x1,25		40	13 570	CRSG-M12x1,25
	63	195 584	CRSGS-M16x1,5		63	13 571	CRSG-M16x1,5
	100	195 585	CRSGS-M20x1,5		100	13 572	CRSG-M20x1,5

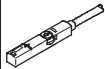
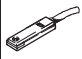
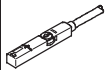
Referencias: elementos de fijación				Hojas de datos → Internet: elementos de fijación			
Denominación	Para diámetro	Nº art.	Tipo	Denominación	Para diámetro	Nº art.	Tipo
Caballote LBG para cabeza de rótula SGS				Caballote transversal LQG para cabeza de rótula SGS			
	25	-			25	-	
	40	31 762	LBG-40		40	31 769	LQG-40
	63	31 764	LBG-63		63	31 771	LQG-63
	100	31 766	LBG-100		100	31 773	LQG-100

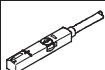

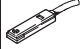
Referencias: válvulas de estrangulación y antirretorno				Hojas de datos → Internet: grla			
	Conexión		Material	Nº art.	Tipo		
	Para diámetro	Para tubo de diámetro exterior					
Para el aire de escape							
	25, 40	3	Ejecución en metal	193 137	GRLA-M5-QS-3-D		
		4		193 138	GRLA-M5-QS-4-D		
	63, 100	4		193 143	GRLA-1/8-QS-4-D		
		6		193 144	GRLA-1/8-QS-6-D		
		8		193 145	GRLA-1/8-QS-8-D		


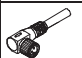
Cilindros multiposición ADN, patrón de taladros normalizado

FESTO

Accesorios

Referencias: detectores de posición para ranura en T, magnetoresistivos					Hojas de datos → Internet: smt	
	Tipo de fijación	Salida digital	Conexión eléctrica	Longitud del cable [m]	Nº art.	Tipo
Contacto normalmente abierto						
	Montaje en la ranura desde la parte superior, a ras con el perfil del cilindro	PNP	Cable, trifilar	2,5	543 867	SMT-8M-PS-24V-K-2,5-OE
			Conector M8x1, 3 contactos	0,3	543 866	SMT-8M-PS-24V-K-0,3-M8D
		NPN	Cable, trifilar	2,5	543 870	SMT-8M-NS-24V-K-2,5-OE
			Conector M8x1, 3 contactos	0,3	543 871	SMT-8M-NS-24V-K-0,3-M8D
	Introducción a lo largo de la ranura, a ras con el perfil del cilindro	PNP	Cable, trifilar	2,5	175 436	SMT-8-PS-K-LED-24-B
			Conector M8x1, 3 contactos	0,3	175 484	SMT-8-PS-S-LED-24-B
Contacto normalmente cerrado						
	Montaje en la ranura desde la parte superior, a ras con el perfil del cilindro	PNP	Cable, trifilar	7,5	543 873	SMT-8M-PO-24V-K7,5-OE


Referencias: detectores de posición para ranura en T, Reed magnéticos					Hojas de datos → Internet: sme	
	Tipo de fijación	Salida digital	Conexión eléctrica	Longitud del cable [m]	Nº art.	Tipo
Contacto normalmente abierto						
	Montaje en la ranura desde la parte superior, a ras con el perfil del cilindro	Con contacto	Cable, trifilar	2,5	543 862	SME-8M-DS-24V-K-2,5-OE
				5,0	543 863	SME-8M-DS-24V-K-5,0-OE
			Cable, bifilar	2,5	543 872	SME-8M-ZS-24V-K-2,5-OE
			Conector M8x1, 3 contactos	0,3	543 861	SME-8M-DS-24V-K-0,3-M8D
	Introducción a lo largo de la ranura, a ras con el perfil del cilindro	Con contacto	Cable, trifilar	2,5	150 855	SME-8-K-LED-24
			Conector M8x1, 3 contactos	0,3	150 857	SME-8-S-LED-24
Contacto normalmente cerrado						
	Introducción a lo largo de la ranura, a ras con el perfil del cilindro	Con contacto	Cable, trifilar	7,5	160 251	SME-8-O-K-LED-24


Referencias: cables				Hojas de datos → Internet: nebu	
	Conexión eléctrica en el lado izquierdo	Conexión eléctrica en el lado derecho	Longitud del cable [m]	Nº art.	Tipo
	Conector recto tipo zócalo M8x1, 3 contactos	Cable de 3 hilos, extremo libre	2,5	541 333	NEBU-M8G3-K-2.5-LE3
			5	541 334	NEBU-M8G3-K-5-LE3
	Conector recto tipo zócalo M12x1, 5 contactos	Cable de 3 hilos, extremo libre	2,5	541 363	NEBU-M12G5-K-2.5-LE3
			5	541 364	NEBU-M12G5-K-5-LE3
	Conector acodado tipo zócalo M8x1, 3 contactos	Cable de 3 hilos, extremo libre	2,5	541 338	NEBU-M8W3-K-2.5-LE3
			5	541 341	NEBU-M8W3-K-5-LE3
	Conector acodado tipo zócalo M12x1, 5 contactos	Cable de 3 hilos, extremo libre	2,5	541 367	NEBU-M12W5-K-2.5-LE3
			5	541 370	NEBU-M12W5-K-5-LE3

Cilindros multiposición ADN, patrón de taladros normalizado

FESTO

Accesorios

Referencias: detector de posición rectangular, neumático		Hojas de datos → Internet: smpo	
Conexión neumática	Nº art.	Tipo	
Válvula de 3/2 vías, cerrada en reposo			
	Rosca interior M5	178 563	SMPO-8E

Referencias: elemento de fijación para detectores de posición SMPO-8E		Hojas de datos → Internet: smb	
Montaje	Nº art.	Tipo	
	Fijación en la ranura en T	178 230	SMB-8E

Referencias: tapa de ranura en T			Nº art.	Tipo
Montaje	Largo			
	Enchufable	2x 0,5 m	151 680	ABP-5-S

Cilindros multiposición ADVUP

FESTO

Código para el pedido

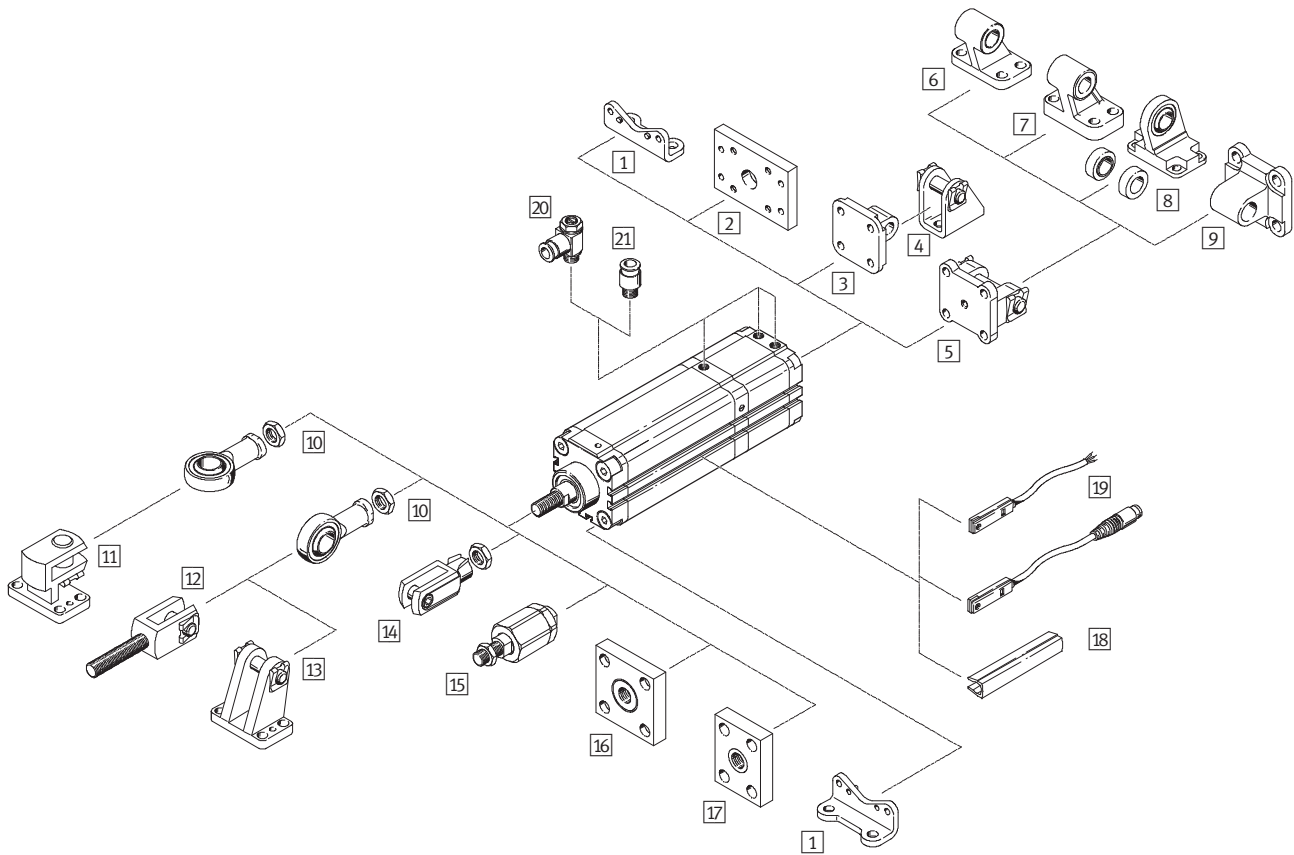
		ADVUP	-	25	-	A	-	P	-	A	-	30Z1	-	50Z2	-	120Z3	-	150Z4	-		-	S6
Tipo		ADVUP																				
		Cilindro multiposición																				
Diámetro del émbolo [mm]																						
Rosca del vástago		A																				
		Rosca exterior																				
Amortiguación		P																				
		Anillos y discos elásticos en ambos lados																				
Detección de posiciones		A																				
		Para detectores de proximidad																				
Posición intermedia		...Z1																				
		1. Posición intermedia																				
Posición intermedia		...Z2																				
		2. Posición intermedia																				
Posición intermedia		...Z3																				
		3. Posición intermedia																				
Posición intermedia		...Z4																				
		4. Posición intermedia																				
Posición intermedia		...Z5																				
		5. Posición intermedia																				
Termorresistente		S6																				
		Resistente a temperaturas de hasta 120 °C																				

- 7 - Tipo armonizado
Disponible hasta 2010

Cilindros multiposición ADVUP

Cuadro general de periféricos

FESTO



Cilindros multiposición ADVUP

Cuadro general de periféricos

FESTO

Elementos de fijación y accesorios					
	Descripción resumida	Ø 25	Ø 40, 63, 100	→ Página/Internet	
1	Pies de fijación HUA	Para culatas anterior y posterior	■	■	36
2	Fijación por brida FUA	Para culata posterior	■	■	37
3	Brida basculante SUA para diámetro 25	Para culata posterior	■	-	38
4	Caballote LBN	-	■	-	39
5	Brida basculante SUA para diámetros de 40, 63, 100	Para culata posterior	-	■	38
6	Caballote LN	-	-	■	39
7	Caballote LNG	-	-	■	39
8	Caballote LSN	Con cojinete esférico	-	■	39
9	Brida basculante SNCL	-	-	■	39
10	Cabeza de rótula SGS	Con cojinete esférico	■	■	39
11	Caballote transversal LQG	-	-	■	39
12	Horquilla SGA	Con rosca exterior	■	■	39
13	Caballote LBG	-	-	■	39
14	Horquilla SG	Permite giros del cilindro neumático en un plano	■	■	39
15	Rótula FK	Para compensación de desviaciones radiales y angulares	■	■	39
16	Placa de acoplamiento KSG	Para compensar desviaciones radiales	■	■	39
17	Placa de acoplamiento KSZ	Para cilindros con vástago antigiro para compensar desviaciones radiales	■	■	39
18	Tapa de la ranura ABP-5-S	Para proteger los cables de los detectores y las ranuras frente a la suciedad	■	■	40
19	Detectores de posición SME/SMT-8	Integrables en la camisa perfilada del cilindro	■	■	40
20	Válvula reguladora de caudal GRLA/GRLZ	Para regular la velocidad	■	■	41
21	Racor rápido roscado QS	Para la conexión de tubos flexibles con tolerancias en su diámetro exterior	■	■	quick star

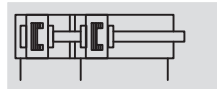
- 7 - Tipo armonizado
Disponible hasta 2010

Cilindros multiposición ADVUP

FESTO

Hoja de datos

Función



- Ø - Diámetro
25, 40, 63, 100 mm

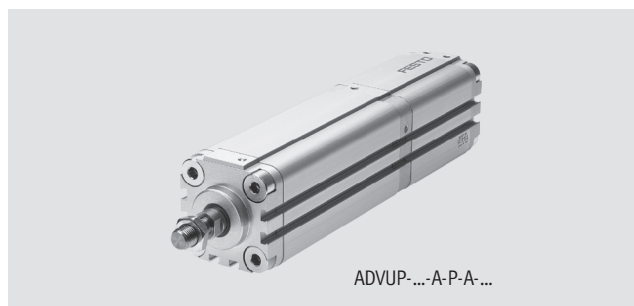
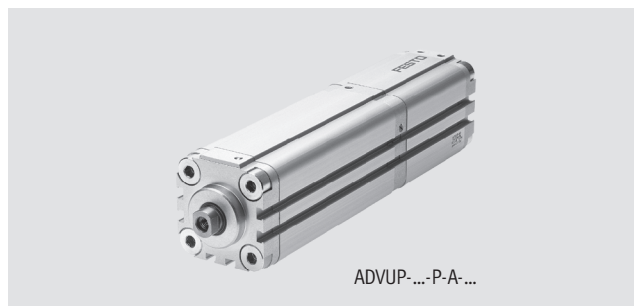
- l - Carrera
1 ... 2 000 mm

- T - www.festo.com

Variantes



S6



Datos técnicos generales				
Diámetro del émbolo	25	40	63	100
Conexión neumática	M5	M5	G1/8	G1/4
Rosca del vástago	interior	M5	M8	M10
	exterior	M10x1,25	M12x1,25	M16x1,5
Fluido	Aire comprimido filtrado, lubricado o sin lubricar			
Construcción	Émbolo			
	Vástago			
Amortiguación	Anillos y discos elásticos en ambos lados			
Detección de posiciones	Para detectores de proximidad			
Tipo de fijación	Con rosca interior			
	Con accesorios			
Posición de montaje	Indistinta			

Presión de funcionamiento [bar]				
Diámetro del émbolo	25	40	63	100
2 cilindros	1,1 ... 10		0,9 ... 10	
3 cilindros	1,4 ... 10		1,2 ... 10	
4 cilindros	1,7 ... 10		1,5 ... 10	
5 cilindros	2,0 ... 10		1,8 ... 10	

Condiciones del entorno		
Cilindro multiposición	Tipo básico	S6
Temperatura ambiente ¹⁾	[°C]	-20 ... +80
Clase de resistencia a la corrosión ²⁾		2

1) Tener en cuenta las condiciones de funcionamiento de los detectores

2) Clase de resistencia a la corrosión 2 según norma de Festo 940 070

Válida para piezas expuestas a gran peligro de corrosión. Piezas exteriores en contacto directo con sustancias usuales en entornos industriales, tales como disolventes, detergentes o lubricantes, con superficies principalmente decorativas

Cilindros multiposición ADVUP

Hoja de datos

FESTO

Fuerzas [N] y energía de impacto [J]				
Diámetro del émbolo	25	40	63	100
Fuerza teórica con 6 bar en avance	295	754	1 870	4 712
Fuerza teórica con 6 bar en retroceso	247	633	1 682	4 418
Energía máx. de impacto en las posiciones finales	0,10	0,52	0,70	1,00

Pesos [g]				
Diámetro del émbolo	25	40	63	100
2 cilindros				
Peso con carrera de 0 mm	375	825	1 200	5 250
Peso adicional por 10 mm de carrera	36	70	136	200
Masa móvil con carrera de 0 mm	52	126	268	1 228
Masa adicional por 10 mm de carrera	6	12	21	38
3 cilindros				
Peso con carrera de 0 mm	500	1 100	1 600	7 000
Peso adicional por 10 mm de carrera	36	69	134	200
Masa móvil con carrera de 0 mm	78	189	402	1 842
Masa adicional por 10 mm de carrera	6	11	19	38
4 cilindros				
Peso con carrera de 0 mm	625	1 375	2 000	8 750
Peso adicional por 10 mm de carrera	36	69	133	200
Masa móvil con carrera de 0 mm	104	252	536	2 456
Masa adicional por 10 mm de carrera	6	11	18	38
5 cilindros				
Peso con carrera de 0 mm	750	1 650	2 400	10 500
Peso adicional por 10 mm de carrera	36	69	133	200
Masa móvil con carrera de 0 mm	130	315	670	3 070
Masa adicional por 10 mm de carrera	6	11	18	38

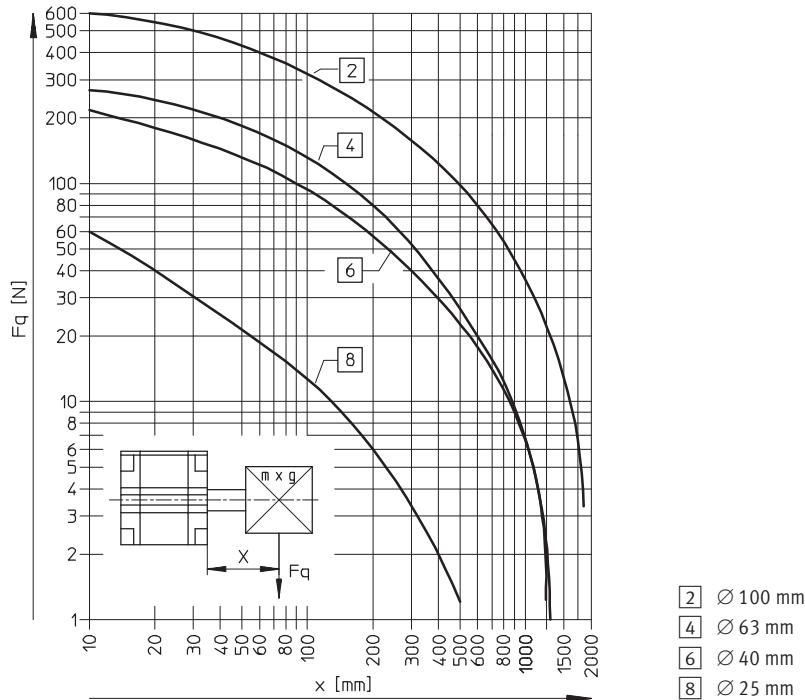
- 7 - Tipo armonizado
Disponible hasta 2010

Cilindros multiposición ADVUP

Hoja de datos

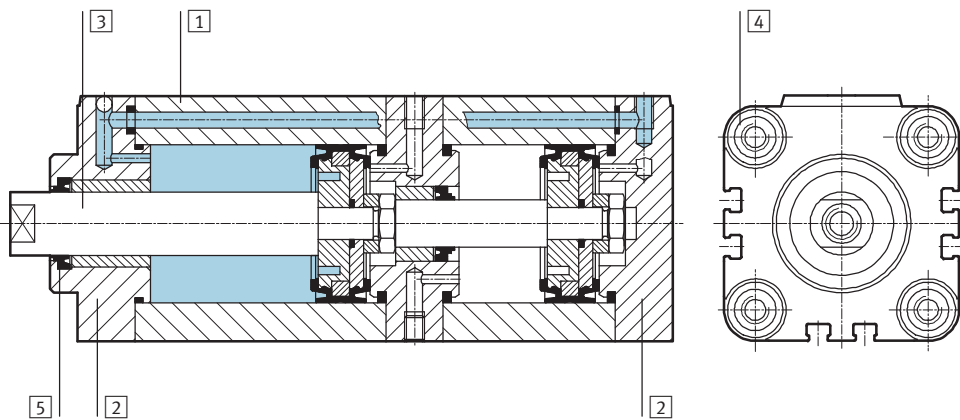
FESTO

Fuerza transversal máxima admisible F_q en función del voladizo x



Materiales

Vista en sección



Cilindro multiposición	Tipo básico	S6
1 Camisa del cilindro	Aluminio, superficie pulida y anodizada	Aleación de aluminio
2 Culatas	Aluminio, superficie pulida y anodizada	Aleación de aluminio
3 Vástago Ø 25 Ø 40, 63, 100	Acero de aleación fina, inoxidable Acero de aleación fina	Acero de aleación fina, inoxidable Acero de aleación fina
4 Tornillos con hexágono y rosca interior	Acero templado	Acero templado
5 Juntas dinámicas	Poliuretano	Caucho fluorado

- 7 - Tipo armonizado
Disponible hasta 2010

Cilindros multiposición ADVUP

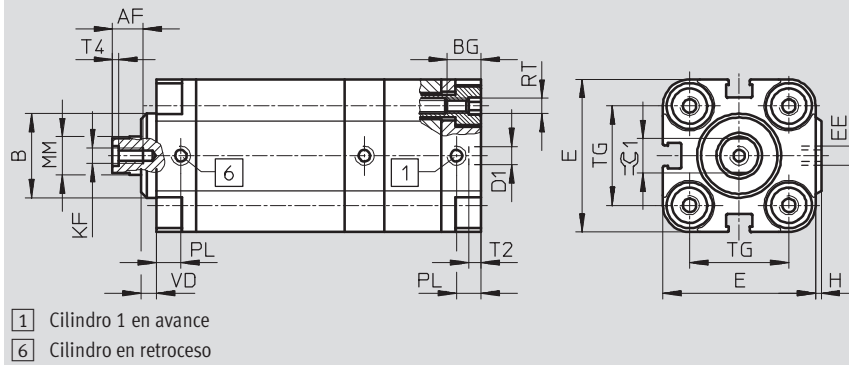
Hoja de datos

FESTO

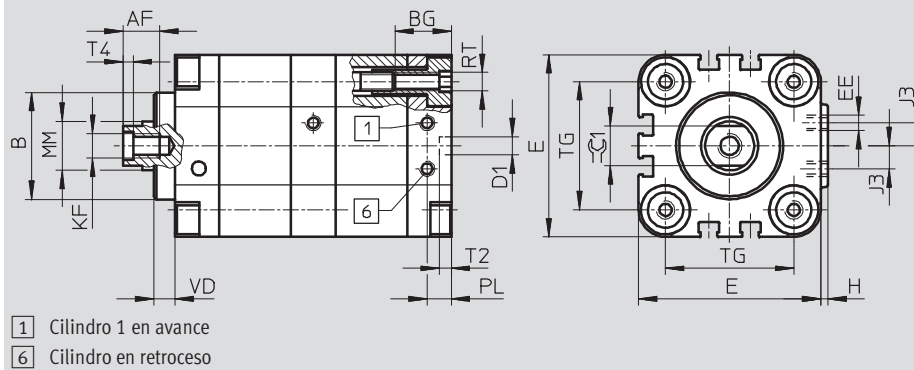
Dimensiones: cilindro básico

Datos CAD disponibles en www.festo.com

Diámetro del émbolo 25 mm



Diámetros del émbolo de 40, 63, 100 mm



Diámetro	AF	B	BG	D1	E	EE	H	J3	KF
[mm]		\varnothing		\varnothing H9					
25	10	22	11	6	40	M5	1,5	-	M5
40	12	35	15	6	60	M5	2,5	7,5	M8
63	16	42	23	8	87	G $\frac{1}{8}$	4	10,5	M10
100	20	55	23	8	128	G $\frac{1}{4}$	5	14,5	M12

Diámetro	MM	PL	RT	T2	T4	TG	VD	$\approx C1$
[mm]	\varnothing			-0,2				h13
25	10	8	M5	4	2	26	4	9
40	16	8	M6	4	3,3	42	7	13
63	20	8	M10	4	4,7	62	11,5	17
100	25	10,5	M10	4	6,1	103	15	22

- 7 - Tipo armonizado
Disponible hasta 2010

Cilindros multiposición ADVUP

Hoja de datos

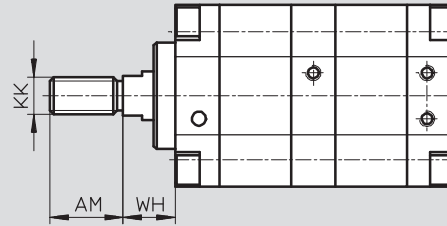
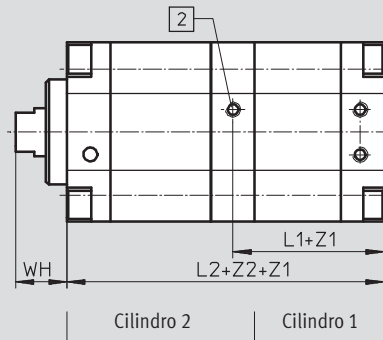
FESTO

Dimensiones: variantes

Datos CAD disponibles en www.festo.com

2 cilindros

Con rosca exterior

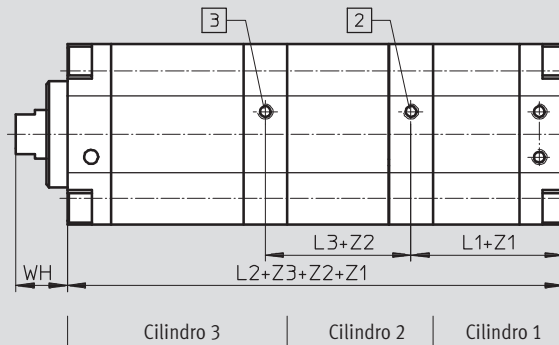


- 2 Cilindro 2 en avance
- Z1 Carrera del cilindro 1
Z2 Carrera del cilindro 2

⌀ - Importante

Las variantes ADVUP de 3, 4 ó 5 cilindros también pueden tener vástagos con rosca exterior.

3 cilindros



- 2 Cilindro 2 en avance
- 3 Cilindro 3 en avance
- Z1 Carrera del cilindro 1
Z2 Carrera del cilindro 2
Z3 Carrera del cilindro 3

Diámetro [mm]	AM	KK	L1	L2		L3	WH
				2 cilindros	3 cilindros		
25 ¹⁾	22	M10x1,25	39	78	110,5	32,5	11,5
40 ¹⁾	24	M12x1,25	45,3	90,5	128,5	38	16,5
63 ¹⁾	32	M16x1,5	50,3	100,5	143	42,5	21,5
100 ¹⁾	40	M20x1,5	67,8	135,5	193,5	58	27

1) La tuerca para el vástago está incluida en el suministro.

Cilindros multiposición ADVUP

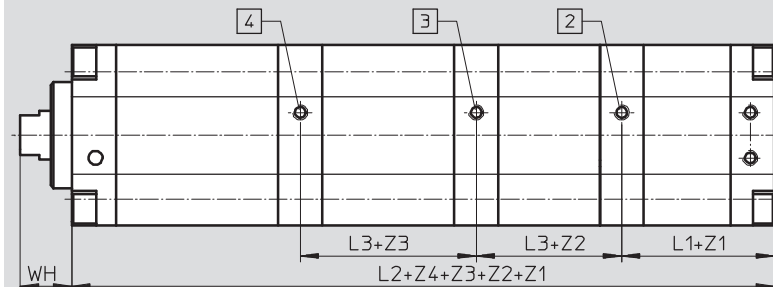
Hoja de datos

FESTO

Dimensiones: variantes

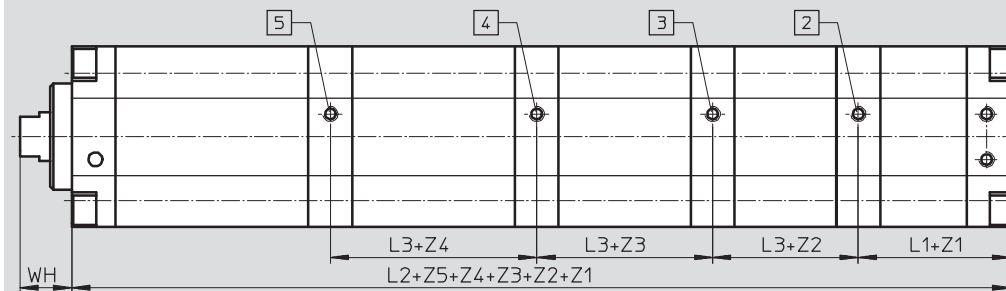
Datos CAD disponibles en www.festo.com

4 cilindros



	Cilindro 4	Cilindro 3	Cilindro 2	Cilindro 1
2	Cilindro 2 en avance	Z1	Carrera del cilindro 1	
3	Cilindro 3 en avance	Z2	Carrera del cilindro 2	
4	Cilindro 4 en avance	Z3	Carrera del cilindro 3	
		Z4	Carrera del cilindro 4	

5 cilindros



	Cilindro 5	Cilindro 4	Cilindro 3	Cilindro 2	Cilindro 1
2	Cilindro 2 en avance	Z1	Carrera del cilindro 1		
3	Cilindro 3 en avance	Z2	Carrera del cilindro 2		
4	Cilindro 4 en avance	Z3	Carrera del cilindro 3		
5	Cilindro 5 en avance	Z4	Carrera del cilindro 4		
		Z5	Carrera del cilindro 5		

Diámetro [mm]	L1	L2		L3	WH
		4 cilindros	5 cilindros		
25 ¹⁾	39	143	175,5	32,5	11,5
40 ¹⁾	45,3	166,5	204,5	38	16,5
63 ¹⁾	50,3	185,5	228	42,5	21,5
100 ¹⁾	67,8	251,5	309,5	58	27

1) La tuerca para el vástago está incluida en el suministro.

- 7 - Tipo armonizado
Disponible hasta 2010

Cilindros multiposición ADVUP, rosca interior

Referencias: productos modulares

FESTO

M Indicaciones mínimas					O Opcional					
Nº de artículo	Tipo de accionamiento	Tamaño	Amortiguación	Detección de posiciones	Posición intermedia					Termorresistente
					1	2	3	4	5	
161 147	ADVUP	25	P	A	...Z1	...Z2	...Z3	...Z4	...Z5	S6
161 148		40								
161 149		63								
161 150		100								
Ejemplo de pedido										
161 147	ADVUP	25	P	A	40Z1	95Z2				S6

Tablas para realizar los pedidos										
Diámetro del émbolo		25	40	63	100	Condiciones	Código	Entrada código		
M	Nº de artículo	161 147	161 148	161 149	161 150					
	Tipo de accionamiento	Cilindros compactos multiposición						ADVUP		ADVUP
	Diámetro del émbolo	25	40	63	100		-...			
	Amortiguación	Amortiguación por topes elásticos en las posiciones finales						-P		-P
	Detección de posiciones	Para detectores de proximidad						-A		-A
	1. Posición intermedia [mm]	1 ... 200	1 ... 300	1 ... 300	1 ... 400	<input type="checkbox"/>	-...Z1			
	2. Posición intermedia [mm]	1 ... 300	1 ... 1 000	1 ... 1 000	1 ... 1 000	<input type="checkbox"/> <input type="checkbox"/>	-...Z2			
	3. Posición intermedia [mm]	1 ... 300	1 ... 1 000	1 ... 1 000	1 ... 1 000	<input type="checkbox"/> <input type="checkbox"/>	-...Z3			
	4. Posición intermedia [mm]	1 ... 300	1 ... 1 000	1 ... 1 000	1 ... 1 000	<input type="checkbox"/> <input type="checkbox"/>	-...Z4			
	5. Posición intermedia [mm]	1 ... 300	1 ... 1 000	1 ... 1 000	1 ... 1 000	<input type="checkbox"/> <input type="checkbox"/>	-...Z5			
	Termorresistente	Juntas termorresistentes hasta máx. 120 °C						-S6		

Z1 ... Z5 Las posiciones intermedias elegidas tienen que cumplir los siguientes criterios:
El extremo final del vástago retraído es el punto de referencia para todas las posiciones intermedias.
 $Z1 < Z2 < Z3 < Z4 < Z5$: Cada posición intermedia tiene que ser mayor que la anterior.
Largo total a tener en cuenta para el montaje (suma de las carreras individuales):
 $Z1 + Z2 + Z3 + Z4 + Z5 \leq 1000$ mm con diámetro de 25
 $Z1 + Z2 + Z3 + Z4 + Z5 \leq 2000$ mm con diámetros de 40 ... 100

Z2 ... Z5 Carrera máx. admisible en la última posición (vástago visible), en mm:
200 mm con diámetro de 25
300 mm con diámetros de 40 y 63
400 mm con diámetro de 100

Continúa: código de pedido

ADVUP - - **P** - - **A** - - - - - - -

Cilindros multiposición ADVUP, rosca exterior

Referencias: productos modulares

FESTO

M Indicaciones mínimas							O Opcional				
Nº de artículo	Tipo de accionamiento	Diámetro del émbolo	Tipo de rosca	Amortiguación	Detección de posiciones	Posición intermedia					Termorresistente
						1	2	3	4	5	
197 277 197 278 197 279 197 280	ADVUP	25 40 63 100	A	P	A	...Z1	...Z2	...Z3	...Z4	...Z5	S6
Ejemplo de pedido 197 278	ADVUP	- 25	- A	- P	- A	- 20Z1	-	-	-	-	-

Tablas para realizar los pedidos

Tamaño	25	40	63	100	Condiciones	Código	Entrada código
M Nº de artículo	197 277	197 278	197 279	197 280			
Tipo de accionamiento	Cilindros compactos multiposición					ADVUP	ADVUP
Diámetro del émbolo	25	40	63	100		-...	
Tipo de rosca	Rosca exterior					-A	-A
Amortiguación	Anillos y discos elásticos en ambos lados					-P	-P
Detección de posiciones	Para detectores de proximidad					-A	-A
1. Posición intermedia [mm]	1 ... 200	1 ... 300	1 ... 300	1 ... 400	1	...Z1	
2. Posición intermedia [mm]	1 ... 300	1 ... 1 000	1 ... 1 000	1 ... 1 000	1 2	...Z2	
3. Posición intermedia [mm]	1 ... 300	1 ... 1 000	1 ... 1 000	1 ... 1 000	1 2	...Z3	
4. Posición intermedia [mm]	1 ... 300	1 ... 1 000	1 ... 1 000	1 ... 1 000	1 2	...Z4	
5. Posición intermedia [mm]	1 ... 300	1 ... 1 000	1 ... 1 000	1 ... 1 000	1 2	...Z5	
Termorresistencia	Juntas termorresistentes hasta máx. 120 °C					-S6	

- 1 Z1 ... Z5** Las posiciones intermedias elegidas tienen que cumplir los siguientes criterios:
El extremo final del vástago retraído es el punto de referencia para todas las posiciones intermedias.
Z1 < Z2 < Z3 < Z4 < Z5: Cada posición intermedia tiene que ser mayor que la anterior.
Largo total a tener en cuenta para el montaje (suma de las carreras individuales):
Z1 + Z2 + Z3 + Z4 + Z5 ≤ 1000 mm con diámetro de 25
Z1 + Z2 + Z3 + Z4 + Z5 ≤ 2 000 mm con diámetros de 40 ... 100
- 2 Z2 ... Z5** Carrera máx. admisible en la última posición intermedia (vástago visible), en mm:
200 mm con diámetro de 25
300 mm con diámetros de 40 y 63
400 mm con diámetro de 100

Continúa: código de pedido

ADVUP - - A - P - A - - - - - -

- 7 - Tipo armonizado
Disponible hasta 2010

Cilindros multiposición ADVUP

Accesorios

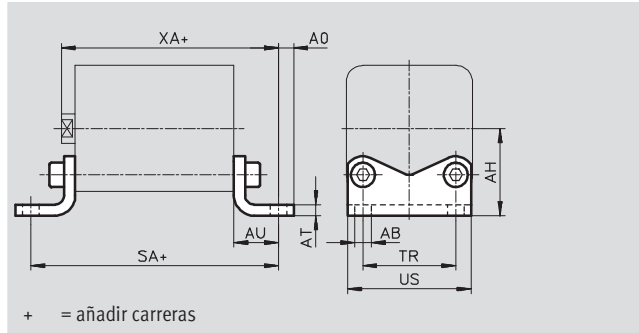
FESTO

Pies de montaje HUA

Material:

Acero cincado

Sin cobre ni PTFE ni silicona



Dimensiones y datos para efectuar los pedidos

Para diámetro	AB Ø	AH	AO	AT	AU	SA				TR
						2 cilindros ¹⁾	3 cilindros ²⁾	4 cilindros ³⁾	5 cilindros ⁴⁾	
25	6,6	29	6,25	4	16	110	142,5	175	207,5	26
40	9	40,5	8,25	5	20	130,5	168,5	206,5	244,5	42
63	11	56,5	11,75	6	27	154,5	197	239,5	282	62
100	13,5	81	11,75	8	33	201,5	259,5	317,5	375,5	103

Para diámetro	US	XA				KBK ⁵⁾	Peso [g]	Nº de artículo	Tipo
		2 cilindros ¹⁾	3 cilindros ²⁾	4 cilindros ³⁾	5 cilindros ⁴⁾				
25	38	105,5	138	170,5	203	2	90	157 311	HUA-25
40	58	127	165	203	241	2	201	157 313	HUA-40
63	85	149	191,5	234	276,5	2	550	157 315	HUA-63
100	126	195,5	253,5	311,5	369,5	2	1 050	157 317	HUA-100

1) Añadir carreras X1+X2

2) Añadir carreras X1+X2+X3

3) Añadir carreras X1+X2+X3+X4

4) Añadir carreras X1+X2+X3+X4+X5

5) Clase de resistencia a la corrosión 2 según norma de Festo 940 070

Válida para piezas expuestas a gran peligro de corrosión. Piezas exteriores en contacto directo con sustancias usuales en entornos industriales, tales como disolventes, detergentes o lubricantes, con superficies principalmente decorativas

- 7 - Tipo armonizado
Disponible hasta 2010

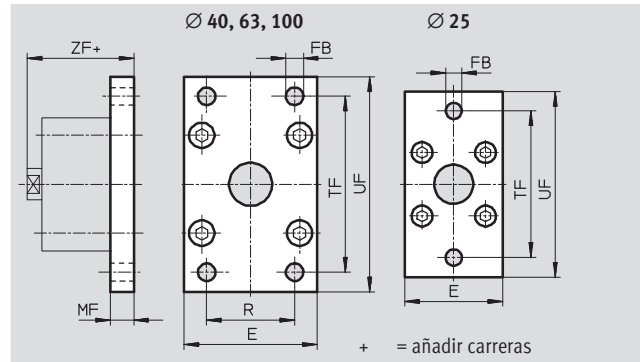
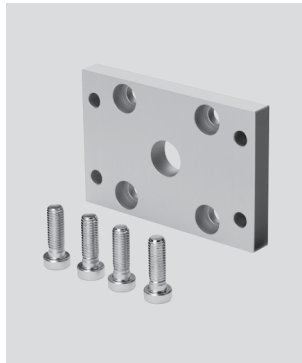
Cilindros multiposición ADVUP

Accesorios

FESTO

Brida de fijación FUA

Material:
Aluminio anodizado incoloro



Dimensiones y datos para efectuar los pedidos

Para diámetro	E	FB ∅	MF	R	TF	UF	ZF				KBK ⁵⁾	Peso [g]	Nº de artículo	Tipo
							2 cilindros ¹⁾	3 cilindros ²⁾	4 cilindros ³⁾	5 cilindros ⁴⁾				
25	40	6,6	10	-	60	76	99,5	132	164,5	197	2	87	157 301	FUA-25
40	60	9	10	36	82	102	117	155	193	231	2	180	157 303	FUA-40
63	87	9	15	50	110	130	137	179,5	222	264,5	2	550	157 305	FUA-63
100	128	14	15	75	163	190	177,5	235,5	293,5	351,5	2	1 035	157 307	FUA-100

1) Añadir carreras X1+X2

2) Añadir carreras X1+X2+X3

3) Añadir carreras X1+X2+X3+X4

4) Añadir carreras X1+X2+X3+X4+X5

5) Clase de resistencia a la corrosión 2 según norma de Festo 940 070

Válida para piezas expuestas a gran peligro de corrosión. Piezas exteriores en contacto directo con sustancias usuales en entornos industriales, tales como disolventes, detergentes o lubricantes, con superficies principalmente decorativas

- 7 - Tipo armonizado
 Disponible hasta 2010

Cilindros multiposición ADVUP

FESTO

Accesorios

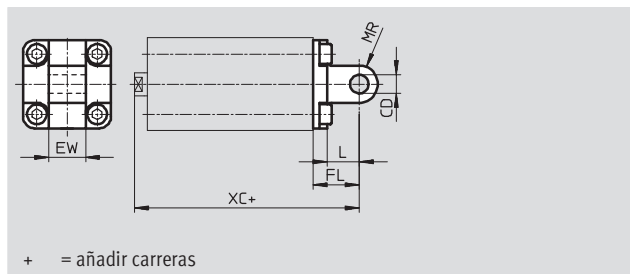
Brida basculante SUA

Para diámetro del émbolo de 25 mm

Material:
 Aluminio
 Sin cobre ni PTFE ni silicona



∅ 25 mm



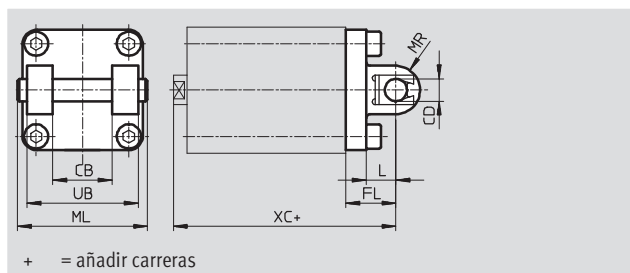
+ = añadir carreras

Para diámetros del émbolo
 de 40, 63 y 100 mm

Material:
 Aluminio
 Sin cobre ni PTFE ni silicona



∅ 40, 63, 100 mm



+ = añadir carreras

Dimensiones y datos para efectuar los pedidos

Para diámetro	CB	CD ∅	EW	FL	L	ML	MR	UB
25	-	8	16	20	14	-	8	-
40	28	12	-	25	16	62	12	52
63	40	16	-	32	21	82	16	70
100	60	20	-	41	26	126	20	110

Para diámetro	XC				Peso [g]	Nº de artículo	Tipo
	2 cilindros ¹⁾	3 cilindros ²⁾	4 cilindros ³⁾	5 cilindros ⁴⁾			
25	109,5	142	174,5	207	86	157 321	SUA-25
40	132	170	208	246	320	157 323	SUA-40
63	154	196,5	239	281,5	760	157 325	SUA-63
100	203,5	261,5	319,5	377,5	1 900	157 327	SUA-100

- 1) Añadir carreras X1+X2
- 2) Añadir carreras X1+X2+X3
- 3) Añadir carreras X1+X2+X3+X4
- 4) Añadir carreras X1+X2+X3+X4+X5

Para diámetro	Carrera máx.
25	50 mm
40	100 mm
63	100 mm
100	150 mm



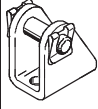


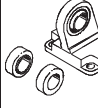
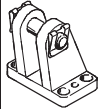
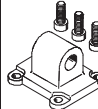
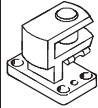
Importante


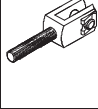
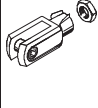
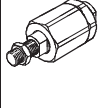
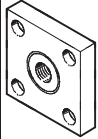
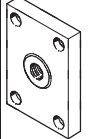
Al combinar cilindros y bridas basculantes debe respetarse la carrera máxima.

Cilindros multiposición ADVUP

Accesorios

FESTO

Referencias: elementos de fijación				Hojas de datos → Internet: elementos de fijación			
Denominación	Para diámetro	Nº de artículo	Tipo	Denominación	Para diámetro	Nº de artículo	Tipo
Caballote LBN				Caballote LNG			
	25	6 059	LBN-20/25		40	33 891	LNG-40
					63	33 893	LNG-63
					100	33 895	LNG-100
Caballote LN				Caballote LSN			
	40	5 148	LN-40		40	5 562	LSN-40
	63	5 150	LN-63		63	5 564	LSN-63
	100	5 152	LN-100		100	5 566	LSN-100
Caballote LBG				Brida basculante SNCL			
	40	31 762	LBG-40		40	174 405	SNCL-40
	63	31 764	LBG-63		63	174 407	SNCL-63
	100	31 766	LBG-100		100	174 409	SNCL-100
Caballote en escuadra LQG							
	25	-	-				
	40	31 769	LQG-40				
	63	31 771	LQG-63				
	100	31 773	LQG-100				

Referencias: cabezales para vástagos				Hojas de datos → Internet: cabezales para vástagos			
Denominación	Para diámetro	Nº de artículo	Tipo	Denominación	Para diámetro	Nº de artículo	Tipo
Cabeza de rótula SGS				Horquilla SGA			
	25	9 261	SGS-M10x1,25		25	32 954	SGA-M10x1,25
	40	9 262	SGS-M12x1,25		40	10 767	SGA-M12x1,25
	63	9 263	SGS-M16x1,5		63	10 768	SGA-M16x1,5
	100	9 264	SGS-M20x1,5		100	10 769	SGA-M20x1,5
Horquilla SG				Rótula FK			
	25	6 144	SG-M10x1,25		25	6 140	FK-M10x1,25
	40	6 145	SG-M12x1,25		40	6 141	FK-M12x1,25
	63	6 146	SG-M16x1,5		63	6 142	FK-M16x1,5
	100	6 147	SG-M20x1,5		100	6 143	FK-M20x1,5
Placa de acoplamiento KSG				Placa de acoplamiento KSZ			
	25	32 963	KSG-M10x1,25		25	36 125	KSZ-M10x1,25
	40	32 964	KSG-M12x1,25		40	36 126	KSZ-M12x1,25
	63	32 965	KSG-M16x1,5		63	36 127	KSZ-M16x1,5
	100	32 966	KSG-M20x1,5		100	36 128	KSZ-M20x1,5

- 7 - Tipo armonizado
Disponible hasta 2010

Cilindros multiposición ADVUP

Accesorios

FESTO

Referencias: detectores de posición para ranura en T, magnetoresistivos						Hojas de datos → Internet: smt	
	Tipo de fijación	Salida digital	Conexión eléctrica	Longitud del cable [m]	Nº art.	Tipo	
Contacto normalmente abierto							
	Montaje en la ranura desde la parte superior, a ras con el perfil del cilindro	PNP	Cable, trifilar	2,5	543 867	SMT-8M-PS-24V-K-2,5-OE	
			Conector M8x1, 3 contactos	0,3	543 866	SMT-8M-PS-24V-K-0,3-M8D	
		NPN	Cable, trifilar	2,5	543 870	SMT-8M-NS-24V-K-2,5-OE	
			Conector M8x1, 3 contactos	0,3	543 871	SMT-8M-NS-24V-K-0,3-M8D	
	Introducción a lo largo de la ranura, a ras con el perfil del cilindro	PNP	Cable, trifilar	2,5	175 436	SMT-8-PS-K-LED-24-B	
			Conector M8x1, 3 contactos	0,3	175 484	SMT-8-PS-S-LED-24-B	
Contacto normalmente cerrado							
	Montaje en la ranura desde la parte superior, a ras con el perfil del cilindro	PNP	Cable, trifilar	7,5	543 873	SMT-8M-PO-24V-K7,5-OE	

Referencias: detectores de posición para ranura en T, Reed magnéticos						Hojas de datos → Internet: sme	
	Tipo de fijación	Salida digital	Conexión eléctrica	Longitud del cable [m]	Nº art.	Tipo	
Contacto normalmente abierto							
	Montaje en la ranura desde la parte superior, a ras con el perfil del cilindro	Con contacto	Cable, trifilar	2,5	543 862	SME-8M-DS-24V-K-2,5-OE	
			Cable, bifilar	5,0	543 863	SME-8M-DS-24V-K-5,0-OE	
			Conector M8x1, 3 contactos	2,5	543 872	SME-8M-ZS-24V-K-2,5-OE	
			Conector M8x1, 3 contactos	0,3	543 861	SME-8M-DS-24V-K-0,3-M8D	
	Introducción a lo largo de la ranura, a ras con el perfil del cilindro	Con contacto	Cable, trifilar	2,5	150 855	SME-8-K-LED-24	
			Conector M8x1, 3 contactos	0,3	150 857	SME-8-S-LED-24	
Contacto normalmente cerrado							
	Introducción a lo largo de la ranura, a ras con el perfil del cilindro	Con contacto	Cable, trifilar	7,5	160 251	SME-8-O-K-LED-24	



Referencias: cables					Hojas de datos → Internet: nebu	
	Conexión eléctrica en el lado izquierdo	Conexión eléctrica en el lado derecho	Longitud del cable [m]	Nº art.	Tipo	
	Conector recto tipo zócalo M8x1, 3 contactos	Cable de 3 hilos, extremo libre	2,5	541 333	NEBU-M8G3-K-2.5-LE3	
			5	541 334	NEBU-M8G3-K-5-LE3	
	Conector recto tipo zócalo M12x1, 5 contactos	Cable de 3 hilos, extremo libre	2,5	541 363	NEBU-M12G5-K-2.5-LE3	
			5	541 364	NEBU-M12G5-K-5-LE3	
	Conector acodado tipo zócalo M8x1, 3 contactos	Cable de 3 hilos, extremo libre	2,5	541 338	NEBU-M8W3-K-2.5-LE3	
			5	541 341	NEBU-M8W3-K-5-LE3	
	Conector acodado tipo zócalo M12x1, 5 contactos	Cable de 3 hilos, extremo libre	2,5	541 367	NEBU-M12W5-K-2.5-LE3	
			5	541 370	NEBU-M12W5-K-5-LE3	

Referencias: tapa de ranura en T				
	Montaje	Longitud [m]	Nº de artículo	Tipo
	Enchufable	2x 0,5	151 680	ABP-5-S

Cilindros multiposición ADVUP

Accesorios

FESTO

Referencias: válvulas reguladoras de caudal				Hojas de datos → Internet: grl			
	Conexión		Material	Nº de artículo	Tipo		
	Rosca	Para tubo de diámetro exterior					
Para el aire de escape							
	M5	3	Ejecución en metal	193 137	GRLA-M5-QS-3-D		
		4		193 138	GRLA-M5-QS-4-D		
		6		193 139	GRLA-M5-QS-6-D		
	G $\frac{1}{8}$	3		193 142	GRLA- $\frac{1}{8}$ -QS-3-D		
		4		193 143	GRLA- $\frac{1}{8}$ -QS-4-D		
		6		193 144	GRLA- $\frac{1}{8}$ -QS-6-D		
		8		193 145	GRLA- $\frac{1}{8}$ -QS-8-D		
	G $\frac{1}{4}$	6		193 146	GRLA- $\frac{1}{4}$ -QS-6-D		
		8		193 147	GRLA- $\frac{1}{4}$ -QS-8-D		
		10		193 148	GRLA- $\frac{1}{4}$ -QS-10-D		
	Para el aire de alimentación						
		M5		3	Ejecución en metal	193 153	GRLZ-M5-QS-3-D
4			193 154	GRLZ-M5-QS-4-D			
6			193 155	GRLZ-M5-QS-6-D			
G $\frac{1}{8}$		3	193 156	GRLZ- $\frac{1}{8}$ -QS-3-D			
		4	193 157	GRLZ- $\frac{1}{8}$ -QS-4-D			
		6	193 158	GRLZ- $\frac{1}{8}$ -QS-6-D			
		8	193 159	GRLZ- $\frac{1}{8}$ -QS-8-D			

Módulos multiposición DPNC/DPNG, patrón normalizado



Hoja de datos

Conjunto para el montaje de cilindros multiposición DPNC

Para cilindros normalizados DNCB, DNC, cilindro normalizado ADN con diámetro de 125, cilindro compacto ADVU con diámetro de 125 y cilindro de carrera corta ADVC

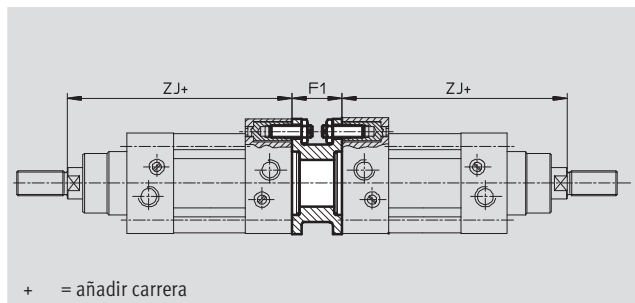
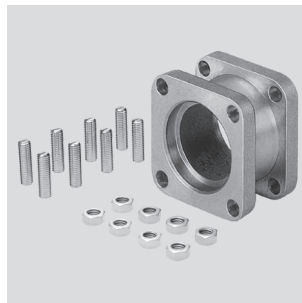
Material:

Brida: aleación de aluminio.

Pasador roscado, tuercas

hexagonales: Acero cincado

Sin cobre ni PTFE ni silicona



+ = añadir carrera

Importante

Al combinar cilindros y conjuntos de posiciones múltiples debe respetarse la carrera máxima.

Dimensiones y Referencias							
Para diámetro	F1	ZJ	Carrera total máx. [mm]	KBK ¹⁾	Peso [g]	Nº de artículo	Tipo
32	27	120	1 000	2	85	174 418	DPNC-32
40	27	135	1 000	2	115	174 419	DPNC-40
50	32	143	1 000	2	210	174 420	DPNC-50
63	28	158	1 000	2	360	174 421	DPNC-63
80	38	174	1 000	2	620	174 422	DPNC-80
100	38	189	1 000	2	1 190	174 423	DPNC-100
125	48	225	1 000	2	1 600	174 424	DPNC-125

1) Clase de resistencia a la corrosión 2 según norma de Festo 940 070

Válida para piezas expuestas a gran peligro de corrosión. Piezas exteriores en contacto directo con sustancias usuales en entornos industriales, tales como disolventes, detergentes o lubricantes, con superficies principalmente decorativas

Conjunto para el montaje de cilindros de posiciones múltiples DPNG

Para cilindros normalizados DNG

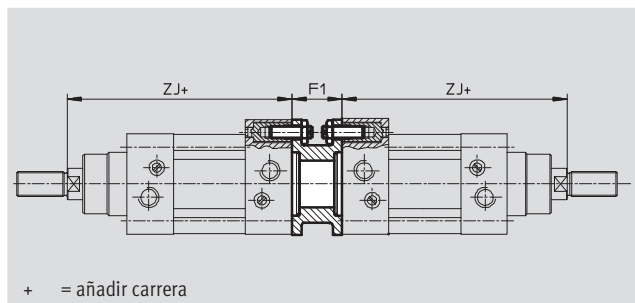
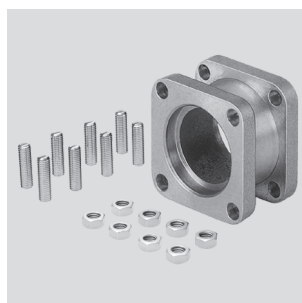
Material:

Brida: aleación de aluminio.

Pasador roscado, tuercas

hexagonales: Acero cincado

Sin cobre ni PTFE ni silicona



+ = añadir carrera

Importante

Al combinar cilindros y conjuntos de posiciones múltiples debe respetarse la carrera máxima.

Dimensiones y Referencias							
Para diámetro	F1	ZJ	Carrera total máx. [mm]	KBK ¹⁾	Peso [g]	Nº de artículo	Tipo
32	27	120	1 000	2	85	159 485	DPNG-32
40	27	135	1 000	2	115	159 486	DPNG-40
50	32	143	1 000	2	210	159 487	DPNG-50
63	28	158	1 000	2	360	159 488	DPNG-63
80	38	174	1 000	2	620	159 489	DPNG-80
100	38	189	1 000	2	1 190	159 490	DPNG-100

1) Clase de resistencia a la corrosión 2 según norma de Festo 940 070

Válida para piezas expuestas a gran peligro de corrosión. Piezas exteriores en contacto directo con sustancias usuales en entornos industriales, tales como disolventes, detergentes o lubricantes, con superficies principalmente decorativas

Módulos multiposición DPNA/DPVU

FESTO

Hoja de datos

 **Nuevo**

Módulos multiposición DPNA

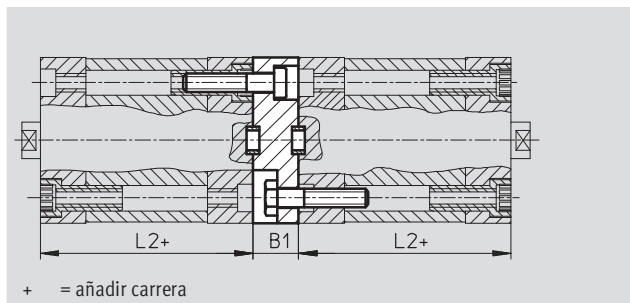
Para cilindros normalizados ADN


Material:

Brida: Aluminio

Tornillos: Acero cincado








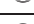


Sin cobre ni PTFE ni silicona



 **Importante**

Al combinar cilindros y conjuntos de posiciones múltiples debe respetarse la carrera máxima.

Dimensiones y Referencias

Para diámetro	B1	L2	Carrera total máx. [mm]	KBK ¹⁾	Nº de artículo	Tipo
12	13	35	600	2	537 263	DPNA-12 
16	13	35	600	2	537 264	DPNA-16 
20	13	37	600	2	537 265	DPNA-20 
25	13	39	600	2	537 266	DPNA-25 
32	15	44	800	2	537 267	DPNA-32 
40	15	45	800	2	537 268	DPNA-40 
50	15	45	800	2	537 269	DPNA-50 
63	15	49	800	2	537 270	DPNA-63 
80	17	54	1 000	2	537 271	DPNA-80 
100	19,5	67	1 000	2	537 272	DPNA-100 

1) Clase de resistencia a la corrosión 2 según norma de Festo 940 070

Válida para piezas expuestas a gran peligro de corrosión. Piezas exteriores en contacto directo con sustancias usuales en entornos industriales, tales como disolventes, detergentes o lubricantes, con superficies principalmente decorativas

Conjunto de posiciones múltiples DPVU

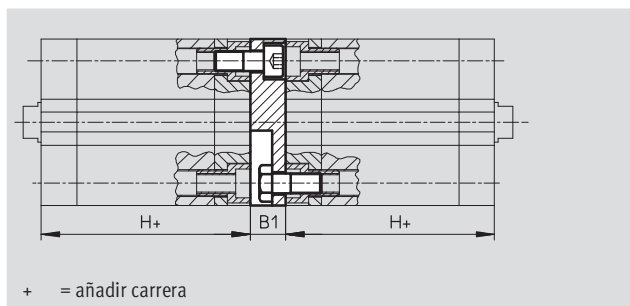
Para cilindro compacto ADVU


Material:

Brida: Aluminio

Tornillos: Acero cincado

Sin cobre ni PTFE ni silicona



 **Importante**

Al combinar cilindros y conjuntos de posiciones múltiples debe respetarse la carrera máxima.

Dimensiones y Referencias

Para diámetro	B1	H	Carrera total máx. [mm]	KBK ¹⁾	Peso [g]	Nº de artículo	Tipo
12/16	12,5	38	400	2	22	161 194	DPVU-12/16
20	12,5	38	400	2	36	161 195	DPVU-20
25	13	39,5	400	2	44	161 196	DPVU-25
32	14,5	44,5	600	2	90	161 197	DPVU-32
40	14,5	45,5	600	2	137	161 198	DPVU-40
50	14,5	45,5	600	2	177	161 199	DPVU-50
63	14,5	50	600	2	308	161 200	DPVU-63
80	16,5	56	800	2	495	161 201	DPVU-80
100	19,5	66,5	800	2	859	161 202	DPVU-100

1) Clase de resistencia a la corrosión 2 según norma de Festo 940 070

Válida para piezas expuestas a gran peligro de corrosión. Piezas exteriores en contacto directo con sustancias usuales en entornos industriales, tales como disolventes, detergentes o lubricantes, con superficies principalmente decorativas



Suministros Industriales del Tajo, S.A.

C/ Jarama 52, Polígono Industrial, 45007 Toledo (Spain)

Telf: (34) 925 23 22 00

Fax: (34) 925 23 21 47

sitasa@sitasa.com

www.sitasa.com

