

Cilindros compactos ADVU/AEVU

STASA

Suministros Industriales del Tajo, S.A.




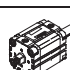

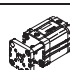

FESTO



Cilindros compactos ADVU

Cuadro general de productos

FESTO

Función	Ejecución	Tipo	Diámetro del émbolo	Carrera	Detección de posiciones	
			[mm]	[mm]		
Doble efecto	Tipo básico					
		ADVU Vástago simple	12, 16	5, 10, 15, 20, 25, 30, 40	1 ... 200	■
			20, 25	5, 10, 15, 20, 25, 30, 40, 50	1 ... 200	
			32, 40	5, 10, 15, 20, 25, 30, 40, 50, 60, 80	1 ... 300	
			50, 63	10, 15, 20, 25, 30, 40, 50, 60, 80	1 ... 300	
			80, 100, 125	10, 15, 20, 25, 30, 40, 50, 60, 80	1 ... 400	
		ADVU-...-S2 Doble vástago	12, 16, 20, 25	–	1 ... 200	■
			32, 40, 50, 63	–	1 ... 300	
			80, 100, 125	–	1 ... 400	
	Con vástago cuadrado (antigiro)					
		ADVULQ Vástago simple	12, 16	5, 10, 15, 20, 25, 30, 40	1 ... 200	■
			20, 25	5, 10, 15, 20, 25, 30, 40, 50	1 ... 200	
			32, 40	5, 10, 15, 20, 25, 30, 40, 50, 60, 80	1 ... 300	
			50, 63	10, 15, 20, 25, 30, 40, 50, 60, 80	1 ... 300	
			80, 100	10, 15, 20, 25, 30, 40, 50, 60, 80	1 ... 400	
		ADVULQ-...-S2 Doble vástago	12, 16, 20, 25	–	1 ... 200	■
			32, 40, 50, 63	–	1 ... 300	
			80, 100	–	1 ... 400	
	Antigiro con yugo					
		ADVUL Vástago simple	12, 16	5, 10, 15, 20, 25, 30, 40	1 ... 200	■
			20, 25	5, 10, 15, 20, 25, 30, 40, 50	1 ... 200	
			32, 40	5, 10, 15, 20, 25, 30, 40, 50, 60, 80	1 ... 300	
			50, 63	10, 15, 20, 25, 30, 40, 50, 60, 80	1 ... 300	
			80, 100	10, 15, 20, 25, 30, 40, 50, 60, 80	1 ... 400	
		ADVUL-...-S2 Doble vástago	12, 16, 20, 25	–	1 ... 200	■
			32, 40, 50, 63	–	1 ... 300	
			80, 100	–	1 ... 400	
Vástago reforzado						
	ADVU-...-S1 Vástago simple	25	–	1 ... 500	■	
		40, 63	–	1 ... 2 000		
		100	–	1 ... 2 000		

Cilindros compactos ADVU

Cuadro general de productos


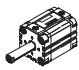




FESTO

Tipo	Vástago		S20	S6	R3	→ Página/Internet
	Con rosca interior	Con rosca exterior	Vástago hueco	Resistente a temperaturas de hasta 120 °C	Mayor protección contra corrosión	
Tipo básico						
ADVU Vástago simple	■	■	-	■	■	11
ADVU-...-S2 Doble vástago	■	■	■ ∅ 12 ... 100	■ ∅ 12 ... 100	-	11
Con vástago cuadrado (antigiro)						
ADVULQ Vástago simple	■	■	-	■	-	22
ADVULQ-...-S2 Doble vástago	■	■	■ ∅ 16 ... 100	■	-	22
Antigiro con yugo						
ADVUL Vástago simple	■	-	-	■	-	2
ADVUL-...-S2 Doble vástago	■	-	-	-	-	2
Vástago reforzado						
ADVU-...-S1 Vástago simple	■	-	-	-	-	33

Cilindros compactos AEVU

Cuadro general de productos

FESTO

Función	Ejecución	Tipo	Diámetro del émbolo [mm]	Carrera [mm]	Detección de posiciones	
Simple efecto	Tipo básico					
		AEVU Vástago simple Compresión	12	5, 10	1 ... 10	■
			16, 20, 25, 32, 40	5, 10, 15, 20, 25	1 ... 25	
			50, 63, 80, 100	10, 15, 20, 25	1 ... 25	
		AEVUZ Vástago simple Tracción	12	5, 10	1 ... 10	■
			16, 20, 25, 32, 40	5, 10, 15, 20, 25	1 ... 25	
			50, 63, 80, 100	10, 15, 20, 25	1 ... 25	
		AEVU-...-S2 Doble vástago Compresión	12	-	1 ... 10	■
			16, 20, 25, 32, 40, 50, 63, 80, 100	-	1 ... 25	
	Con vástago cuadrado (antigiro)					
		AEVULQ Vástago simple Compresión	16, 20, 25, 32, 40	5, 10, 15, 20, 25	1 ... 25	■
			50, 63, 80, 100	10, 15, 20, 25	1 ... 25	
	AEVULQZ Vástago simple Tracción	16, 20, 25, 32, 40	5, 10, 15, 20, 25	1 ... 25	■	
		50, 63, 80, 100	10, 15, 20, 25	1 ... 25		
	AEVULQ-...-S2 Doble vástago Compresión	16, 20, 25, 32, 40, 50, 63, 80, 100	-	1 ... 25	■	

Cilindros compactos AEUU

Cuadro general de productos

FESTO

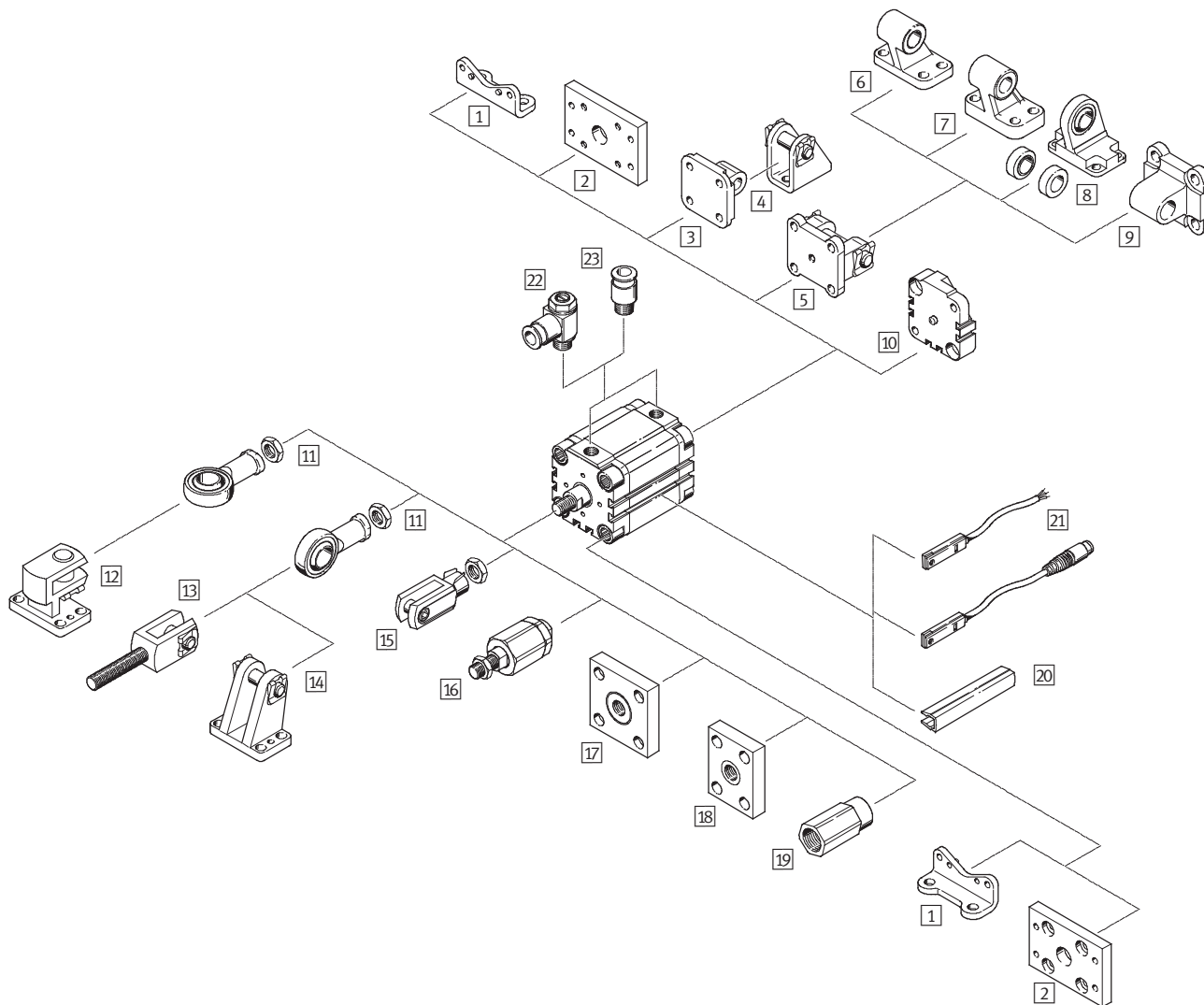
Tipo	Vástago		S20 Vástago hueco	S6 Resistente a temperaturas de hasta 120 °C	R3 protección anticorrosión incrementada	→ Página/Internet
	Con rosca interior	Con rosca exterior				
Tipo básico						
AEUU Vástago simple Compresión	■	■	-	■	-	36
AEUZZ Vástago simple Tracción	■	■	-	■	-	36
AEUU-...-S2 Doble vástago Compresión	■	■	■	■	-	36
Con vástago cuadrado (antigiro)						
AEUULQ Vástago simple Compresión	■	■	-	■	-	46
AEUULQZ Vástago simple Tracción	■	■	-	■	-	46
AEUULQ-...-S2 Doble vástago Compresión	■	■	■	■	-	46

Cilindros compactos ADVU/AEUV

Cuadro general de periféricos



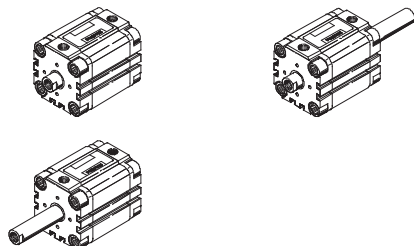
Diámetro del émbolo 12 ... 100 mm



Variantes

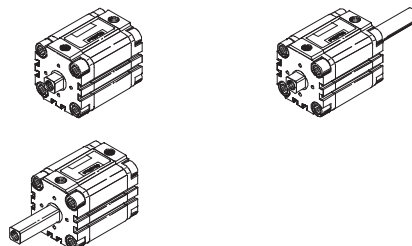
ADVU
AEVU(Z)

S2/S20



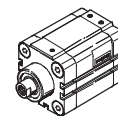
ADVULQ
AEVULQ(Z)

S2/S20



ADVU

S1



Cilindros compactos ADVU/AEVU

Cuadro general de periféricos



Elementos de fijación y accesorios								
	Descripción resumida	ADVU AEVU(Z)		ADVULQ AEVULQ(Z)		ADVU	→ Página/Internet	
			S2/S20		S2/S20	S1		
1	Pies de fijación HUA	Para culatas anterior y posterior	■	■	■	■	■	55
2	Fijación por brida FUA	Para culata anterior o posterior	■	■	■	■	■ ¹⁾	56
3	Brida basculante SUA para diámetros 12 ... 25	Para culata posterior	■	-	■	-	■	57
4	Caballote LBN/CRLBN	-	■	-	■	-	■	62
5	Brida basculante SUA para diámetros 32 ... 100	Para culata posterior	■	-	■	-	■	57
6	Caballote LN	-	■	-	■	-	■	62
7	Caballote LNG/CRLNG	-	■	-	■	-	■	62
8	Caballote LSN	Con cojinete esférico	■	-	■	-	■	62
9	Brida basculante SNCL		■	-	■	-	■	62
10	Conjunto de unión DPVU	Para unir dos cilindros de émbolos de igual diámetro para formar un cilindro de varias posiciones	■	-	■	-	■	61
11	Cabeza de rótula SGS/CRSGS	Con cojinete esférico	■	■	-	-	■	63
12	Caballote transversal LQG	-	■	■	-	-	■	63
13	Horquilla SGA	Con rosca exterior	■	■	-	-	■	63
14	Caballote LBG	-	■	■	-	-	■	62
15	Horquilla SG/CRSG	Permite giros del cilindro neumático en un plano	■	■	■	■	■	63
16	Rótula FK	Para compensación de desviaciones radiales y angulares	■	■	-	-	■	63
17	Placa de acoplamiento KSG	Para compensar desviaciones radiales	■	■	-	-	■	63
18	Placa de acoplamiento KSZ	Para cilindros con vástago antigiro para compensar desviaciones radiales	-	-	■	■	-	63
19	Adaptadores AD	Para toberas de aspiración	-	■ S20	-	■ S20	-	63
20	Tapa de la ranura ABP-5-S	Para proteger los cables de los detectores y las ranuras frente a la suciedad	■	■	■	■	■	65
21	Detector de posición SME/SMT-8	Integrables en la camisa perfilada del cilindro	■	■	■	■	■	65
22	Válvula reguladora de caudal GRLA/GRLZ	Para regular la velocidad	■	■	■	■	■	64
23	Racor rápido roscado QS	Para la conexión de tubos flexibles con tolerancias en su diámetro exterior	■	■	■	■	■	quick star

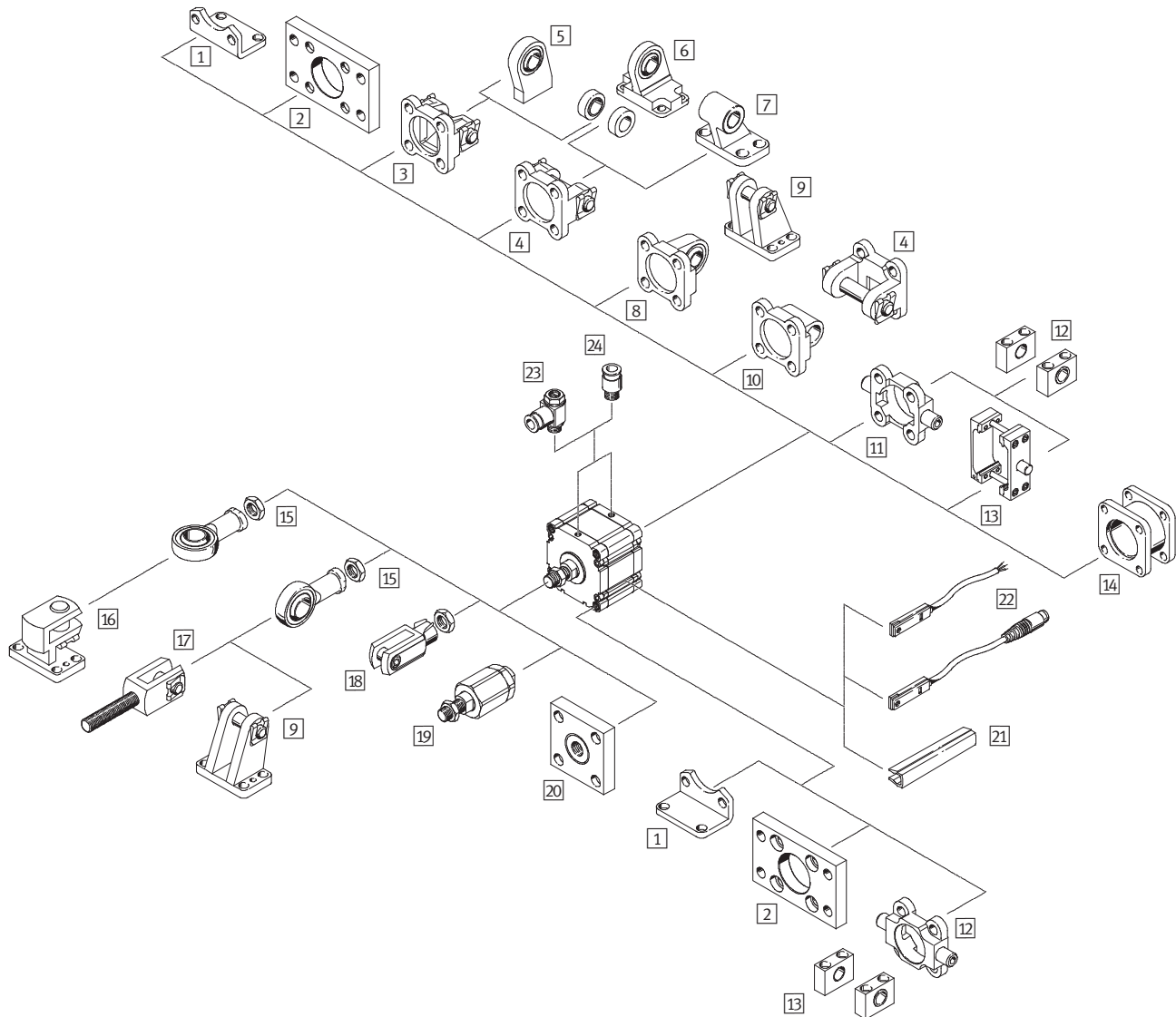
1) Sólo en combinación con culata posterior

Cilindros compactos ADVU/AEVU

Cuadro general de periféricos

FESTO

Diámetro del émbolo 125 mm



Cilindros compactos ADVU/AEVU

Cuadro general de periféricos

FESTO

Elementos de fijación y accesorios					
	Descripción resumida	ADVU		→ Página/Internet	
			S2		
1	Pies de fijación HNC	Para culatas anterior y posterior	■	■	55
2	Fijación por brida FNC	Para culata anterior o posterior	■	■	56
3	Brida basculante SNC	Para culata posterior	■	-	58
4	Brida basculante SNCB	Para culata posterior	■	-	58
5	Caballote LSNSG	Para soldar, con cojinete esférico	■	-	62
6	Caballote LSN	Con cojinete esférico	■	-	62
7	Caballote LN	-	■	-	62
8	Brida basculante SNCS	Con cojinete esférico para la culata posterior	■	-	59
9	Caballote LBG	-	■	■	62
10	Brida basculante SNCL	Para culata posterior	■	-	59
11	Brida basculante con pivotes ZNCF	Para culata anterior o posterior	■	■	60
12	Caballote LNZG/CRLNZG	-	■	■	62
13	Brida basculante central ZNCM	Para el montaje indistinto en la camisa perfilada del cilindro	■	■	60
14	Conjunto de unión DPNC	Para unir dos cilindros de émbolos de igual diámetro para formar un cilindro de varias posiciones	■	■	61
15	Cabeza de rótula SGS/CRSGS	Con cojinete esférico	■	■	63
16	Caballote transversal LQG	-	■	■	63
17	Horquilla SGA	Con rosca exterior	■	■	63
18	Horquilla SG/CRSG	Permite giros del cilindro neumático en un plano	■	■	63
19	Rótula FK	Para compensación de desviaciones radiales y angulares	■	■	63
20	Placa de acoplamiento KSG	Para compensar desviaciones radiales	■	■	63
21	Tapa de la ranura ABP-5-S	Para proteger los cables de los detectores y las ranuras frente a la suciedad	■	■	65
22	Detector de posición SME/SMT-8	Integrables en la camisa perfilada del cilindro	■	■	65
23	Válvula reguladora de caudal GRLA/GRLZ	Para regular la velocidad	■	■	64
24	Racor rápido roscado QS	Para la conexión de tubos flexibles con tolerancias en su diámetro exterior	■	■	quick star

Cilindros compactos ADVU/AEUV

Código para el pedido

FESTO

ADVULQ - 50 - 80 - A - P - A - S6

Tipo

Doble efecto

ADVU Tipo básico

ADVULQ Vástago cuadrado

Simple efecto

AEVU Tipo básico

AEVUZ Tipo básico, tracción

AEVULQ Vástago cuadrado

AEVULQZ Vástago cuadrado, ejecución a tracción

Diámetro del émbolo [mm]

Carrera [mm]

Rosca del vástago

A Rosca interior

A Rosca exterior

Amortiguación

P Anillos y discos elásticos en ambos lados

Detección de posiciones

A Para detectores de proximidad

Variante

S1 Vástago reforzado

S2 Doble vástago

S6 Resistente a temperaturas de hasta 120 °C

S20 Doble vástago hueco

S26 Doble vástago, resistente a temperaturas de hasta 120 °C

S206 Doble vástago hueco, resistente a temperaturas de hasta 120 °C

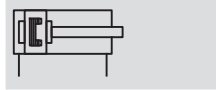
R3 Protección anticorrosión incrementada

Cilindros compactos ADVU

Hoja de datos: cilindro de doble efecto, tipo básico

FESTO

Función



- Ø - Diámetro
12 ... 125 mm

- | - Carrera
1 ... 400 mm

- T - www.festo.com

Juegos de piezas de desgaste
→ 21

Variantes



S2



S6



S26



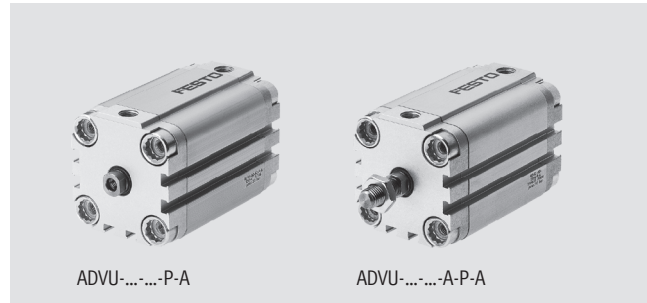
S20



S206

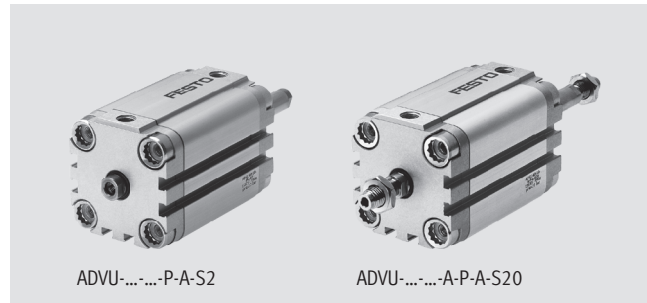


R3



ADVU-...-P-A

ADVU-...-A-P-A



ADVU-...-P-A-S2

ADVU-...-A-P-A-S20

Datos técnicos generales

Diámetro del émbolo	12	16	20	25	32	40	50	63	80	100	125
Conexión neumática	M5	M5	M5	M5	G $\frac{1}{8}$	G $\frac{1}{8}$	G $\frac{1}{8}$	G $\frac{1}{8}$	G $\frac{1}{8}$	G $\frac{1}{4}$	G $\frac{1}{4}$
Extremo del vástago	Rosca interior	M3	M4	M5	M5	M6	M6	M8	M10	M12	M16
	Rosca exterior	M6	M8	M10x1,25			M12x1,25		M16x1,5	M20x1,5	M27x2
Fluido de trabajo	Aire comprimido según ISO 8573-1:2010 [7:4:4]										
Nota sobre el fluido de trabajo/mando	Es posible el funcionamiento con aire comprimido lubricado (lo cual requiere seguir utilizando aire lubricado)										
Construcción	Émbolo										
	Vástago										
Amortiguación	Anillos y discos elásticos en ambos lados										
Detección de posiciones	Para detectores de proximidad										
Tipo de fijación	Mediante taladros										
	Con rosca interior										
	Con accesorios										
Posición de montaje	Indistinta										

! Importante: Este producto cumple con los estándares ISO 1179-1 e ISO 228-1

Presión de funcionamiento [bar]

Diámetro del émbolo	12	16	20	25	32	40	50	63	80	100	125
Vástago simple	1,2 ... 10		1,0 ... 10		0,8 ... 10			0,6 ... 10		0,5 ... 10	
Doble vástago S2/S20	1,5 ... 10		1,3 ... 10		1,0 ... 10			0,8 ... 10		0,5 ... 10	

Condiciones del entorno

Cilindro compacto	Tipo básico	S6	R3
Temperatura ambiente ¹⁾ [°C]	-20 ... +80	0 ... +120	-20 ... +80
Clase de resistencia a la corrosión ²⁾	2	2	3
ATEX	Tipos especiales → www.festo.com		

1) Tener en cuenta las condiciones de funcionamiento de los detectores

2) Clase de resistencia a la corrosión 2 según norma de Festo 940 070

Válida para piezas expuestas a gran peligro de corrosión. Piezas exteriores en contacto directo con sustancias usuales en entornos industriales, tales como disolventes, detergentes o lubricantes, con superficies principalmente decorativas.

Clase de resistencia a la corrosión 3 según norma de Festo 940 070

Válida para piezas expuestas a gran peligro de corrosión. Piezas exteriores en contacto directo con sustancias usuales en entornos industriales, tales como disolventes o detergentes, con superficies funcionales

Cilindros compactos ADVU

Hoja de datos: cilindro de doble efecto, tipo básico



Fuerzas [N] y energía de impacto [J]		12	16	20	25	32	40	50	63	80	100	125
Diámetro del émbolo		12	16	20	25	32	40	50	63	80	100	125
Fuerza teórica con 6 bar en avance		68	121	188	295	483	754	1 178	1 870	3 016	4 712	7 363
	S2/S20	51	90	141	247	415	686	1 057	1 750	2 827	4 418	6 881
Fuerza teórica con 6 bar en retroceso		51	90	141	247	415	686	1 057	1 750	2 827	4 418	6 881
	S2/S20	51	90	141	247	415	686	1 057	1 750	2 827	4 418	6 881
Energía máx. de impacto en las posiciones finales		0,09	0,10	0,14	0,30	0,40	0,52	0,64	0,70	0,75	1,00	4,00
	S20	0,01	0,01	0,01	0,01	0,04	0,05	0,06	0,07	0,08	0,10	0,40

Velocidad de impacto admisible:

$$v_{adm.} = \sqrt{\frac{2 \times E_{adm.}}{m_{propia} + m_{carga}}}$$

$v_{adm.}$ Velocidad de impacto admisible

$E_{adm.}$ Energía máx. de impacto

m_{propia} Masa móvil (actuador)

m_{carga} Carga útil a mover

Importante

Estos valores son valores máximos posibles. Debe tenerse en cuenta la energía máxima admisible del impacto.

Masa máxima admisible:

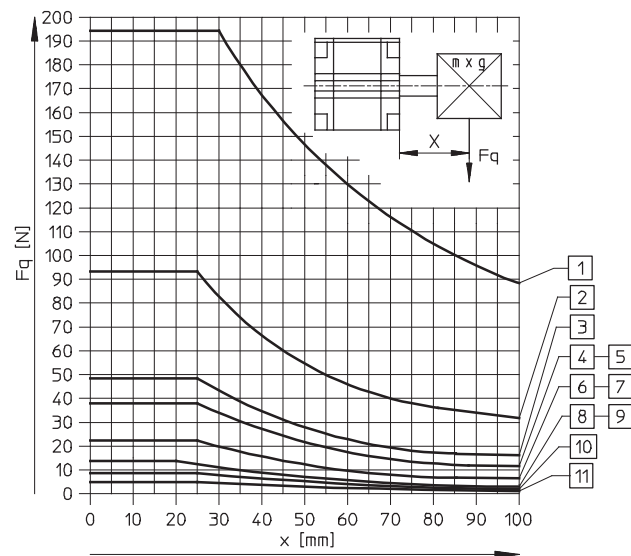
$$m_{carga} = \frac{2 \times E_{adm.}}{v^2} - m_{propia}$$

Importante

Software de dimensionado
ProPneu
www.festo.com

Fuerza transversal máxima admisible F_q en función del voladizo x

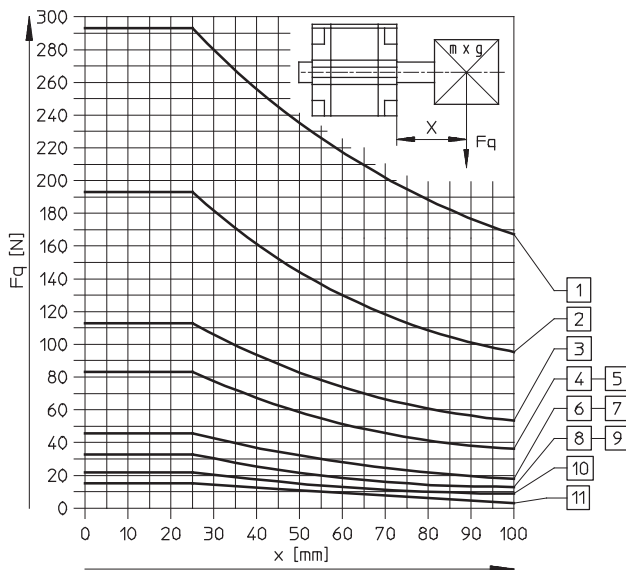
Vástago simple



- 1 Ø 125 mm
- 2 Ø 100 mm
- 3 Ø 80 mm
- 4 Ø 63 mm

- 5 Ø 50 mm
- 6 Ø 40 mm
- 7 Ø 32 mm
- 8 Ø 25 mm

Doble vástago



- 9 Ø 20 mm
- 10 Ø 16 mm
- 11 Ø 12 mm

Cilindros compactos ADVU

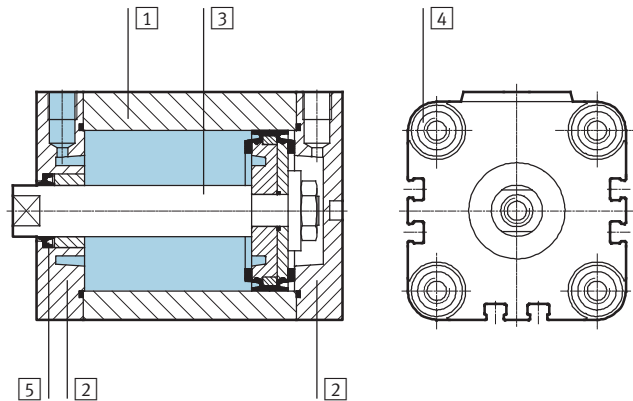
FESTO

Hoja de datos: cilindro de doble efecto, tipo básico

Pesos [g]											
Diámetro del émbolo	12	16	20	25	32	40	50	63	80	100	125
Peso con carrera de 0 mm	87	89	149	180	300	433	560	1 059	1 772	2 797	3 426
Peso adicional por 10 mm de carrera	15	15	23	28	40	59	72	107	168	177	168
Masa móvil con carrera de 0 mm	8	12	20	26	49	63	112	134	307	614	1 317
Masa adicional por 10 mm de carrera	2	4	6	6	9	9	16	16	25	38	63

Materiales

Vista en sección



Cilindro compacto	Tipo básico	S6	R3
1 Camisa del cilindro	Aleación de aluminio	Aleación de aluminio	Aleación de aluminio
2 Culata	Aleación de aluminio	Aleación de aluminio	Aleación de aluminio
3 Vástago	∅ 12 ... 32	Acero de aleación fina, inoxidable	Acero de aleación fina, inoxidable
	∅ 40 ... 125	Acero de aleación fina	Acero de aleación fina, inoxidable
4 Tornillos moleteados	∅ 12 ... 16	Acero de aleación fina, inoxidable	Acero de aleación fina, inoxidable
	∅ 20 ... 125	Acero cincado	Acero de aleación fina, inoxidable
5 Juntas dinámicas	Poliuretano	Caucho fluorado	Poliuretano

Cilindros compactos ADVU

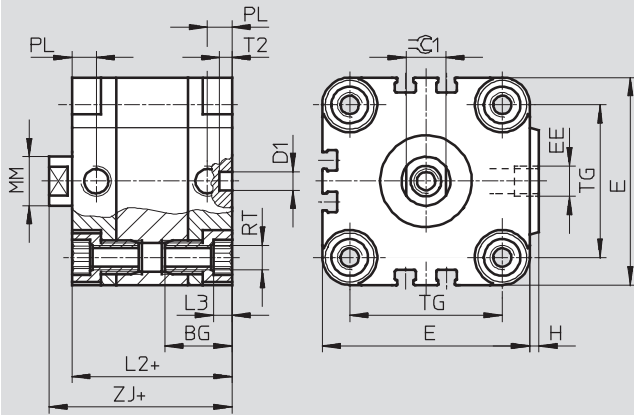
Hoja de datos: cilindro de doble efecto, tipo básico



Dimensiones: cilindro básico

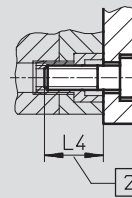
Datos CAD disponibles en → www.festo.com

Diámetro del émbolo 12 ... 100 mm



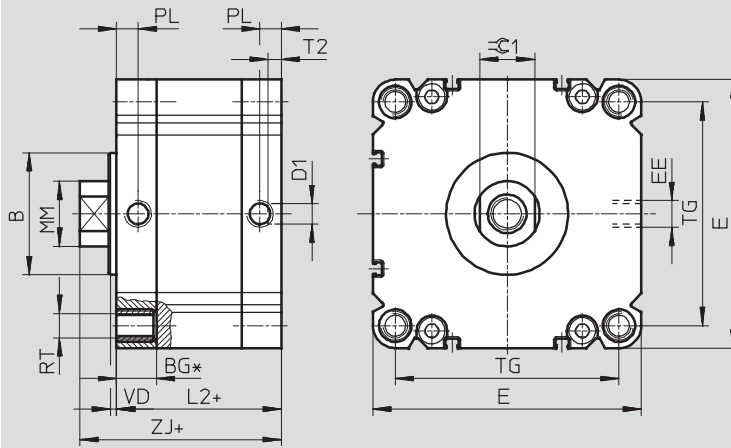
- - Importante
 Para la fijación desde arriba en las versiones de diámetros de 12 y 16 mm utilizar 2 tornillos en diagonal o tornillos no magnéticos.

+ = añadir carrera



2 Profundidad mínima de atornillado

Diámetro del émbolo 125 mm



* Profundidad mínima de atornillado: 18 mm.
 No puede atornillarse con tornillo cilíndrico.

+ = añadir carrera

Diámetro	B	BG	D1	E	EE	H	L2	L3	L4	MM	PL	RT	T2	TG	VD	ZJ	≈C1
[mm]	d11		∅ H9							∅			-0,2				h13
12	-	18,5	6	29	M5	1	38	3	16	6	8	M4	4	18	-	42,5	5
16	-	18,5	6	29	M5	1	38	3	16	8	8	M4	4	18	-	42,5	7
20	-	18,5	6	36	M5	1,5	38	4	18	10	8	M5	4	22	-	42,5	9
25	-	18,5	6	40	M5	1,5	39,5	4	18	10	8	M5	4	26	-	45	9
32	-	21,5	6	50	G1/8	2	44,5	5	20	12	8	M6	4	32	-	50,5	10
40	-	21,5	6	60	G1/8	2,5	45,5	5	20	12	8	M6	4	42	-	52	10
50	-	22	6	68	G1/8	3	45,5	6	20	16	8	M8	4	50	-	53	13
63	-	24,5	8	87	G1/8	4	50	8	25	16	8	M10	4	62	-	57,5	13
80	-	27,5	8	107	G1/8	4	56	8	25	20	8,5	M10	4	82	-	64	17
100	-	32,5	8	128	G1/4	5	66,5	8	25	25	10,5	M10	4	103	-	76,5	22
125	60	19,5	10	132	G1/4	-	81	-	18	32	10,5	M12	6	110	4	99	27

• Importante: Este producto cumple con los estándares ISO 1179-1 e ISO 228-1

Cilindros compactos ADVU

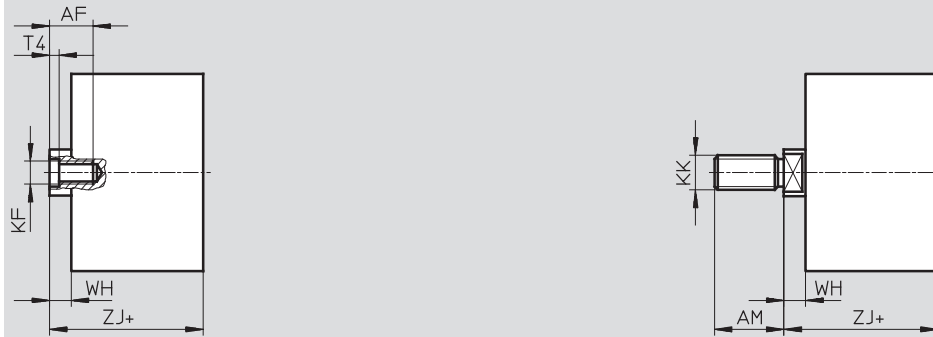
Hoja de datos: cilindro de doble efecto, tipo básico



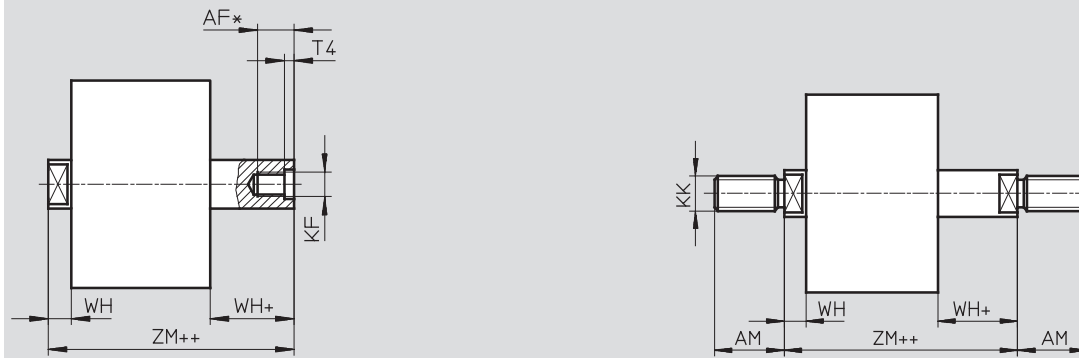
Dimensiones: variantes

Datos CAD disponibles en www.festo.com

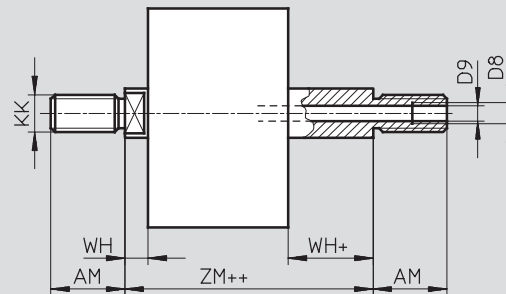
Tipo básico



S2: Doble vástago



S20: Doble vástago hueco



+ = añadir carrera
++ = añadir 2 veces la carrera


Diámetro [mm]	AF	AM	D8	D9 ∅	KF	KK	T4	WH	ZJ	ZM
12	8	16	-	2,3	M3	M6	1,5	4,5	42,5	47
16	10	20	-	3,2	M4	M8	1,5	4,5	42,5	47
20 ²⁾	12	22	-	3,8	M5	M10x1,25	2	4,5	42,5	47
25 ²⁾	12	22	-	3,8	M5	M10x1,25	2	5,5	45	50,5
32 ²⁾	14	22	-	4,5	M6	M10x1,25	2,6	6	50,5	56,5
40 ²⁾	14	22	-	4,5	M6	M10x1,25	2,6	6,5	52	58,5
50 ²⁾	16	24	-	6	M8	M12x1,25	3,3	7,5	53	60,5
63 ²⁾	16	24	-	6	M8	M12x1,25	3,3	7,5	57,5	65
80 ²⁾	20 ¹⁾	32	G1/8	8	M10	M16x1,5	4,7	8	64	72
100 ²⁾	24 ¹⁾	40	G1/4	11,7	M12	M20x1,5	6,1	10	76,5	86,5
125 ²⁾	25 ¹⁾	54	-	-	M16	M27x2	7	18	99	117

1) Con carrera < 5 mm, la profundidad máxima de atornillado es 5 mm menor
2) La tuerca para el vástago está incluida en el suministro

Cilindros compactos ADVU

Hoja de datos: cilindro de doble efecto, tipo básico


FESTO

Referencias: tipo básico						
Tipo	Diámetro del émbolo [mm]	Carrera [mm]	Vástago con rosca interior		Vástago con rosca exterior	
			Nº de artículo	Tipo	Nº de artículo	Tipo
	12	5	156 500	ADVU-12-5-P-A	156 586	ADVU-12-5-A-P-A
		10	156 501	ADVU-12-10-P-A	156 587	ADVU-12-10-A-P-A
		15	156 502	ADVU-12-15-P-A	156 588	ADVU-12-15-A-P-A
		20	156 503	ADVU-12-20-P-A	156 589	ADVU-12-20-A-P-A
		25	156 504	ADVU-12-25-P-A	156 590	ADVU-12-25-A-P-A
		30	156 505	ADVU-12-30-P-A	156 591	ADVU-12-30-A-P-A
		40	156 506	ADVU-12-40-P-A	156 592	ADVU-12-40-A-P-A
		16	5	156 507	ADVU-16-5-P-A	156 593
	10		156 508	ADVU-16-10-P-A	156 594	ADVU-16-10-A-P-A
	15		156 509	ADVU-16-15-P-A	156 595	ADVU-16-15-A-P-A
	20		156 510	ADVU-16-20-P-A	156 596	ADVU-16-20-A-P-A
	25		156 511	ADVU-16-25-P-A	156 597	ADVU-16-25-A-P-A
	30		156 512	ADVU-16-30-P-A	156 598	ADVU-16-30-A-P-A
	40		156 513	ADVU-16-40-P-A	156 599	ADVU-16-40-A-P-A
	20	5	156 514	ADVU-20-5-P-A	156 600	ADVU-20-5-A-P-A
		10	156 515	ADVU-20-10-P-A	156 601	ADVU-20-10-A-P-A
		15	156 516	ADVU-20-15-P-A	156 602	ADVU-20-15-A-P-A
		20	156 517	ADVU-20-20-P-A	156 603	ADVU-20-20-A-P-A
		25	156 518	ADVU-20-25-P-A	156 604	ADVU-20-25-A-P-A
		30	156 519	ADVU-20-30-P-A	156 605	ADVU-20-30-A-P-A
		40	156 520	ADVU-20-40-P-A	156 606	ADVU-20-40-A-P-A
		50	156 521	ADVU-20-50-P-A	156 607	ADVU-20-50-A-P-A
		25	5	156 522	ADVU-25-5-P-A	156 608
	10		156 523	ADVU-25-10-P-A	156 609	ADVU-25-10-A-P-A
	15		156 524	ADVU-25-15-P-A	156 610	ADVU-25-15-A-P-A
	20		156 525	ADVU-25-20-P-A	156 611	ADVU-25-20-A-P-A
	25		156 526	ADVU-25-25-P-A	156 612	ADVU-25-25-A-P-A
	30		156 527	ADVU-25-30-P-A	156 613	ADVU-25-30-A-P-A
40	156 528		ADVU-25-40-P-A	156 614	ADVU-25-40-A-P-A	
50	156 529		ADVU-25-50-P-A	156 615	ADVU-25-50-A-P-A	
32	5		156 530	ADVU-32-5-P-A	156 616	ADVU-32-5-A-P-A
	10	156 531	ADVU-32-10-P-A	156 617	ADVU-32-10-A-P-A	
	15	156 532	ADVU-32-15-P-A	156 618	ADVU-32-15-A-P-A	
	20	156 533	ADVU-32-20-P-A	156 619	ADVU-32-20-A-P-A	
	25	156 534	ADVU-32-25-P-A	156 620	ADVU-32-25-A-P-A	
	30	156 535	ADVU-32-30-P-A	156 621	ADVU-32-30-A-P-A	
	40	156 536	ADVU-32-40-P-A	156 622	ADVU-32-40-A-P-A	
	50	156 537	ADVU-32-50-P-A	156 623	ADVU-32-50-A-P-A	
	60	156 538	ADVU-32-60-P-A	156 624	ADVU-32-60-A-P-A	
	80	156 539	ADVU-32-80-P-A	156 625	ADVU-32-80-A-P-A	

Cilindros compactos ADVU

Hoja de datos: cilindro de doble efecto, tipo básico


FESTO

Referencias: tipo básico						
Tipo	Diámetro del émbolo [mm]	Carrera [mm]	Vástago con rosca interior		Vástago con rosca exterior	
			Nº de artículo	Tipo	Nº de artículo	Tipo
	40	5	156 540	ADVU-40-5-P-A	156 626	ADVU-40-5-A-P-A
		10	156 541	ADVU-40-10-P-A	156 627	ADVU-40-10-A-P-A
		15	156 542	ADVU-40-15-P-A	156 628	ADVU-40-15-A-P-A
		20	156 543	ADVU-40-20-P-A	156 629	ADVU-40-20-A-P-A
		25	156 544	ADVU-40-25-P-A	156 630	ADVU-40-25-A-P-A
		30	156 545	ADVU-40-30-P-A	156 631	ADVU-40-30-A-P-A
		40	156 546	ADVU-40-40-P-A	156 632	ADVU-40-40-A-P-A
		50	156 547	ADVU-40-50-P-A	156 633	ADVU-40-50-A-P-A
		60	156 548	ADVU-40-60-P-A	156 634	ADVU-40-60-A-P-A
	80	156 549	ADVU-40-80-P-A	156 635	ADVU-40-80-A-P-A	
	50	10	156 550	ADVU-50-10-P-A	156 636	ADVU-50-10-A-P-A
			156 551	ADVU-50-15-P-A	156 637	ADVU-50-15-A-P-A
			156 552	ADVU-50-20-P-A	156 638	ADVU-50-20-A-P-A
			156 553	ADVU-50-25-P-A	156 639	ADVU-50-25-A-P-A
			156 554	ADVU-50-30-P-A	156 640	ADVU-50-30-A-P-A
			156 555	ADVU-50-40-P-A	156 641	ADVU-50-40-A-P-A
			156 556	ADVU-50-50-P-A	156 642	ADVU-50-50-A-P-A
			156 557	ADVU-50-60-P-A	156 643	ADVU-50-60-A-P-A
			156 558	ADVU-50-80-P-A	156 644	ADVU-50-80-A-P-A
	63	10	156 559	ADVU-63-10-P-A	156 645	ADVU-63-10-A-P-A
			156 560	ADVU-63-15-P-A	156 646	ADVU-63-15-A-P-A
			156 561	ADVU-63-20-P-A	156 647	ADVU-63-20-A-P-A
			156 562	ADVU-63-25-P-A	156 648	ADVU-63-25-A-P-A
			156 563	ADVU-63-30-P-A	156 649	ADVU-63-30-A-P-A
			156 564	ADVU-63-40-P-A	156 650	ADVU-63-40-A-P-A
			156 565	ADVU-63-50-P-A	156 651	ADVU-63-50-A-P-A
			156 566	ADVU-63-60-P-A	156 652	ADVU-63-60-A-P-A
			156 567	ADVU-63-80-P-A	156 653	ADVU-63-80-A-P-A
	80	10	156 568	ADVU-80-10-P-A	156 654	ADVU-80-10-A-P-A
			156 569	ADVU-80-15-P-A	156 655	ADVU-80-15-A-P-A
			156 570	ADVU-80-20-P-A	156 656	ADVU-80-20-A-P-A
			156 571	ADVU-80-25-P-A	156 657	ADVU-80-25-A-P-A
			156 572	ADVU-80-30-P-A	156 658	ADVU-80-30-A-P-A
			156 573	ADVU-80-40-P-A	156 659	ADVU-80-40-A-P-A
			156 574	ADVU-80-50-P-A	156 660	ADVU-80-50-A-P-A
156 575			ADVU-80-60-P-A	156 661	ADVU-80-60-A-P-A	
156 576			ADVU-80-80-P-A	156 662	ADVU-80-80-A-P-A	
100	10	156 577	ADVU-100-10-P-A	156 663	ADVU-100-10-A-P-A	
		156 578	ADVU-100-15-P-A	156 664	ADVU-100-15-A-P-A	
		156 579	ADVU-100-20-P-A	156 665	ADVU-100-20-A-P-A	
		156 580	ADVU-100-25-P-A	156 666	ADVU-100-25-A-P-A	
		156 581	ADVU-100-30-P-A	156 667	ADVU-100-30-A-P-A	
		156 582	ADVU-100-40-P-A	156 668	ADVU-100-40-A-P-A	
		156 583	ADVU-100-50-P-A	156 669	ADVU-100-50-A-P-A	
		156 584	ADVU-100-60-P-A	156 670	ADVU-100-60-A-P-A	
		156 585	ADVU-100-80-P-A	156 671	ADVU-100-80-A-P-A	

Cilindros compactos ADVU

Hoja de datos: cilindro de doble efecto, tipo básico





FESTO

Referencias: tipo básico						
Tipo	Diámetro del émbolo [mm]	Carrera [mm]	Vástago con rosca interior		Vástago con rosca exterior	
			Nº de artículo	Tipo	Nº de artículo	Tipo
	125	10	175 750	ADVU-125-10-P-A	175 762	ADVU-125-10-A-P-A
		15	175 751	ADVU-125-15-P-A	175 763	ADVU-125-15-A-P-A
		20	175 752	ADVU-125-20-P-A	175 764	ADVU-125-20-A-P-A
		25	175 753	ADVU-125-25-P-A	175 765	ADVU-125-25-A-P-A
		30	175 754	ADVU-125-30-P-A	175 766	ADVU-125-30-A-P-A
		40	175 755	ADVU-125-40-P-A	175 767	ADVU-125-40-A-P-A
		50	175 756	ADVU-125-50-P-A	175 768	ADVU-125-50-A-P-A
		60	175 757	ADVU-125-60-P-A	175 769	ADVU-125-60-A-P-A
		80	175 758	ADVU-125-80-P-A	175 770	ADVU-125-80-A-P-A

Cilindros compactos ADVU

Hoja de datos: cilindro de doble efecto, tipo básico

FESTO

Referencias: variantes						
Tipo	Diámetro del émbolo [mm]	Carrera [mm]	Vástago con rosca interior		Vástago con rosca exterior	
			Nº de artículo	Tipo	Nº de artículo	Tipo
Carrera variable						
	12	1 ... 200	156 000	ADVU-12-...-P-A	156 040	ADVU-12-...-A-P-A
	16	1 ... 200	156 001	ADVU-16-...-P-A	156 041	ADVU-16-...-A-P-A
	20	1 ... 200	156 002	ADVU-20-...-P-A	156 042	ADVU-20-...-A-P-A
	25	1 ... 200	156 003	ADVU-25-...-P-A	156 043	ADVU-25-...-A-P-A
	32	1 ... 300	156 004	ADVU-32-...-P-A	156 044	ADVU-32-...-A-P-A
	40	1 ... 300	156 005	ADVU-40-...-P-A	156 045	ADVU-40-...-A-P-A
	50	1 ... 300	156 006	ADVU-50-...-P-A	156 046	ADVU-50-...-A-P-A
	63	1 ... 300	156 007	ADVU-63-...-P-A	156 047	ADVU-63-...-A-P-A
	80	1 ... 400	156 008	ADVU-80-...-P-A	156 048	ADVU-80-...-A-P-A
	100	1 ... 400	156 009	ADVU-100-...-P-A	156 049	ADVU-100-...-A-P-A
	125	1 ... 400	175 759	ADVU-125-...-P-A	175 771	ADVU-125-...-A-P-A
S2: Doble vástago						
	12	1 ... 200	156 010	ADVU-12-...-P-A-S2	156 050	ADVU-12-...-A-P-A-S2
	16	1 ... 200	156 011	ADVU-16-...-P-A-S2	156 051	ADVU-16-...-A-P-A-S2
	20	1 ... 200	156 012	ADVU-20-...-P-A-S2	156 052	ADVU-20-...-A-P-A-S2
	25	1 ... 200	156 013	ADVU-25-...-P-A-S2	156 053	ADVU-25-...-A-P-A-S2
	32	1 ... 300	156 014	ADVU-32-...-P-A-S2	156 054	ADVU-32-...-A-P-A-S2
	40	1 ... 300	156 015	ADVU-40-...-P-A-S2	156 055	ADVU-40-...-A-P-A-S2
	50	1 ... 300	156 016	ADVU-50-...-P-A-S2	156 056	ADVU-50-...-A-P-A-S2
	63	1 ... 300	156 017	ADVU-63-...-P-A-S2	156 057	ADVU-63-...-A-P-A-S2
	80	1 ... 400	156 018	ADVU-80-...-P-A-S2	156 058	ADVU-80-...-A-P-A-S2
	100	1 ... 400	156 019	ADVU-100-...-P-A-S2	156 059	ADVU-100-...-A-P-A-S2
	125	1 ... 400	175 760	ADVU-125-...-P-A-S2	175 772	ADVU-125-...-A-P-A-S2
S6: Resistente a temperaturas de hasta 120 °C						
	12	1 ... 200	156 030	ADVU-12-...-P-A-S6	156 090	ADVU-12-...-A-P-A-S6
	16	1 ... 200	156 031	ADVU-16-...-P-A-S6	156 091	ADVU-16-...-A-P-A-S6
	20	1 ... 200	156 032	ADVU-20-...-P-A-S6	156 092	ADVU-20-...-A-P-A-S6
	25	1 ... 200	156 033	ADVU-25-...-P-A-S6	156 093	ADVU-25-...-A-P-A-S6
	32	1 ... 300	156 034	ADVU-32-...-P-A-S6	156 094	ADVU-32-...-A-P-A-S6
	40	1 ... 300	156 035	ADVU-40-...-P-A-S6	156 095	ADVU-40-...-A-P-A-S6
	50	1 ... 300	156 036	ADVU-50-...-P-A-S6	156 096	ADVU-50-...-A-P-A-S6
	63	1 ... 300	156 037	ADVU-63-...-P-A-S6	156 097	ADVU-63-...-A-P-A-S6
	80	1 ... 400	156 038	ADVU-80-...-P-A-S6	156 098	ADVU-80-...-A-P-A-S6
	100	1 ... 400	156 039	ADVU-100-...-P-A-S6	156 099	ADVU-100-...-A-P-A-S6
	125	1 ... 400	175 761	ADVU-125-...-P-A-S6	175 773	ADVU-125-...-A-P-A-S6
S26: Doble vástago, resistente hasta 120 °C						
	12	1 ... 200	156 020	ADVU-12-...-P-A-S26	156 080	ADVU-12-...-A-P-A-S26
	16	1 ... 200	156 021	ADVU-16-...-P-A-S26	156 081	ADVU-16-...-A-P-A-S26
	20	1 ... 200	156 022	ADVU-20-...-P-A-S26	156 082	ADVU-20-...-A-P-A-S26
	25	1 ... 200	156 023	ADVU-25-...-P-A-S26	156 083	ADVU-25-...-A-P-A-S26
	32	1 ... 300	156 024	ADVU-32-...-P-A-S26	156 084	ADVU-32-...-A-P-A-S26
	40	1 ... 300	156 025	ADVU-40-...-P-A-S26	156 085	ADVU-40-...-A-P-A-S26
	50	1 ... 300	156 026	ADVU-50-...-P-A-S26	156 086	ADVU-50-...-A-P-A-S26
	63	1 ... 300	156 027	ADVU-63-...-P-A-S26	156 087	ADVU-63-...-A-P-A-S26
	80	1 ... 400	156 028	ADVU-80-...-P-A-S26	156 088	ADVU-80-...-A-P-A-S26
	100	1 ... 400	156 029	ADVU-100-...-P-A-S26	156 089	ADVU-100-...-A-P-A-S26

Cilindros compactos ADVU

Hoja de datos: cilindro de doble efecto, tipo básico

FESTO

Referencias: variantes						
Tipo	Diámetro del émbolo [mm]	Carrera [mm]	Vástago con rosca interior		Vástago con rosca exterior	
			Nº de artículo	Tipo	Nº de artículo	Tipo
S20: Doble vástago hueco						
	12	1 ... 200	-		156 060	ADVU-12-...-A-P-A-S20
	16	1 ... 200	-		156 061	ADVU-16-...-A-P-A-S20
	20	1 ... 200	-		156 062	ADVU-20-...-A-P-A-S20
	25	1 ... 200	-		156 063	ADVU-25-...-A-P-A-S20
	32	1 ... 300	-		156 064	ADVU-32-...-A-P-A-S20
	40	1 ... 300	-		156 065	ADVU-40-...-A-P-A-S20
	50	1 ... 300	-		156 066	ADVU-50-...-A-P-A-S20
	63	1 ... 300	-		156 067	ADVU-63-...-A-P-A-S20
	80	1 ... 400	-		156 068	ADVU-80-...-A-P-A-S20
	100	1 ... 400	-		156 069	ADVU-100-...-A-P-A-S20
S26: Doble vástago hueco, resistente hasta 120 °C						
	12	1 ... 200	-		156 070	ADVU-12-...-A-P-A-S206
	16	1 ... 200	-		156 071	ADVU-16-...-A-P-A-S206
	20	1 ... 200	-		156 072	ADVU-20-...-A-P-A-S206
	25	1 ... 200	-		156 073	ADVU-25-...-A-P-A-S206
	32	1 ... 300	-		156 074	ADVU-32-...-A-P-A-S206
	40	1 ... 300	-		156 075	ADVU-40-...-A-P-A-S206
	50	1 ... 300	-		156 076	ADVU-50-...-A-P-A-S206
	63	1 ... 300	-		156 077	ADVU-63-...-A-P-A-S206
	80	1 ... 400	-		156 078	ADVU-80-...-A-P-A-S206
	100	1 ... 400	-		156 079	ADVU-100-...-A-P-A-S206
R3: Alto nivel de protección contra la corrosión						
	12	1 ... 200	176 840	ADVU-12-...-P-A-R3	176 851	ADVU-12-...-A-P-A-R3
	16	1 ... 200	176 841	ADVU-16-...-P-A-R3	176 852	ADVU-16-...-A-P-A-R3
	20	1 ... 200	176 842	ADVU-20-...-P-A-R3	176 853	ADVU-20-...-A-P-A-R3
	25	1 ... 200	176 843	ADVU-25-...-P-A-R3	176 854	ADVU-25-...-A-P-A-R3
	32	1 ... 300	176 844	ADVU-32-...-P-A-R3	176 855	ADVU-32-...-A-P-A-R3
	40	1 ... 300	176 845	ADVU-40-...-P-A-R3	176 856	ADVU-40-...-A-P-A-R3
	50	1 ... 300	176 846	ADVU-50-...-P-A-R3	176 857	ADVU-50-...-A-P-A-R3
	63	1 ... 300	176 847	ADVU-63-...-P-A-R3	176 858	ADVU-63-...-A-P-A-R3
	80	1 ... 400	176 848	ADVU-80-...-P-A-R3	176 859	ADVU-80-...-A-P-A-R3
	100	1 ... 400	176 849	ADVU-100-...-P-A-R3	176 860	ADVU-100-...-A-P-A-R3
	125	1 ... 400	176 850	ADVU-125-...-P-A-R3	176 861	ADVU-125-...-A-P-A-R3

Cilindros compactos ADVU

Hoja de datos: cilindro de doble efecto, tipo básico

FESTO

Referencias: consumibles			
	Nº de artículo	Tipo	
Diámetro		Tipo básico	S6: Resistente a temperaturas de hasta 120 °C
12	121 115	ADVU-12-...-(A)-P-A ¹⁾	383 559 ADVU-12-...-(A)-P-A-S6 ²⁾
16	121 116	ADVU-16-...-(A)-P-A ¹⁾	383 560 ADVU-16-...-(A)-P-A-S6 ²⁾
20	121 117	ADVU-20-...-(A)-P-A ¹⁾	383 561 ADVU-20-...-(A)-P-A-S6 ²⁾
25	121 118	ADVU-25-...-(A)-P-A ¹⁾	383 562 ADVU-25-...-(A)-P-A-S6 ²⁾
32	121 119	ADVU-32-...-(A)-P-A ¹⁾	383 563 ADVU-32-...-(A)-P-A-S6 ¹⁾
40	121 120	ADVU-40-...-(A)-P-A ¹⁾	383 564 ADVU-40-...-(A)-P-A-S6 ¹⁾
50	121 121	ADVU-50-...-(A)-P-A ¹⁾	383 565 ADVU-50-...-(A)-P-A-S6 ¹⁾
63	121 122	ADVU-63-...-(A)-P-A ¹⁾	383 566 ADVU-63-...-(A)-P-A-S6 ¹⁾
80	121 123	ADVU-80-...-(A)-P-A ¹⁾	383 567 ADVU-80-...-(A)-P-A-S6 ¹⁾
100	121 124	ADVU-100-...-(A)-P-A ¹⁾	383 568 ADVU-100-...-(A)-P-A-S6 ¹⁾
125	380 423	ADVU-125-...-(A)-P-A ¹⁾	383 569 ADVU-125-...-(A)-P-A-S6 ¹⁾

1) El suministro incluye la grasa para el montaje

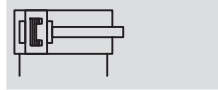
2) El suministro no incluye la grasa para el montaje En caso necesario, pedirla por separado. Número de artículo: 329 555 (20 ml)

Cilindros compactos ADVULQ

FESTO

Hoja de datos del cilindro de doble efecto con vástago cuadrado antigiro

Función



- Diámetro
12 ... 100 mm

- Carrera
1 ... 400 mm

- www.festo.com

Variantes



S2



S6



S26



S20



S206



ADVULQ-...-P-A



ADVULQ-...-P-A-S2

Datos técnicos generales										
Diámetro del émbolo	12	16	20	25	32	40	50	63	80	100
Conexión neumática	M5	M5	M5	M5	G1/8	G1/8	G1/8	G1/8	G1/8	G1/4
Extremo del vástago	Rosca interior	M3	M4	M5	M5	M6	M6	M8	M8	M10
	Rosca exterior	M6	M8	M10x1,25			M12x1,25		M16x1,5	M20x1,5
Fluido de trabajo	Aire comprimido según ISO 8573-1:2010 [7:4:4]									
Nota sobre el fluido de trabajo/mando	Es posible el funcionamiento con aire comprimido lubricado (lo cual requiere seguir utilizando aire lubricado)									
Construcción	Émbolo									
	Vástago									
Amortiguación	Anillos y discos elásticos en ambos lados									
Detección de posiciones	Para detectores de proximidad									
Tipo de fijación	Mediante taladros									
	Con rosca interior									
	Con accesorios									
Posición de montaje	Indistinta									

! Importante: Este producto cumple con los estándares ISO 1179-1 e ISO 228-1

Presión de funcionamiento [bar]										
Diámetro del émbolo	12	16	20	25	32	40	50	63	80	100
Vástago simple	1,3 ... 10		1,0 ... 10		0,8 ... 10			0,6 ... 10		
Doble vástago S2/S20	1,5 ... 10	1,3 ... 10	1,2 ... 10		1,0 ... 10			0,8 ... 10		

Condiciones del entorno		
Cilindro compacto	Tipo básico	S6
Temperatura ambiente ¹⁾	[°C]	-20 ... +80
Clase de resistencia a la corrosión ²⁾		2

1) Tener en cuenta las condiciones de funcionamiento de los detectores

2) Clase de resistencia a la corrosión 2 según norma de Festo 940 070

Válida para piezas expuestas a gran peligro de corrosión. Piezas exteriores en contacto directo con sustancias usuales en entornos industriales, tales como disolventes, detergentes o lubricantes, con superficies principalmente decorativas

Cilindros compactos ADVULQ

FESTO

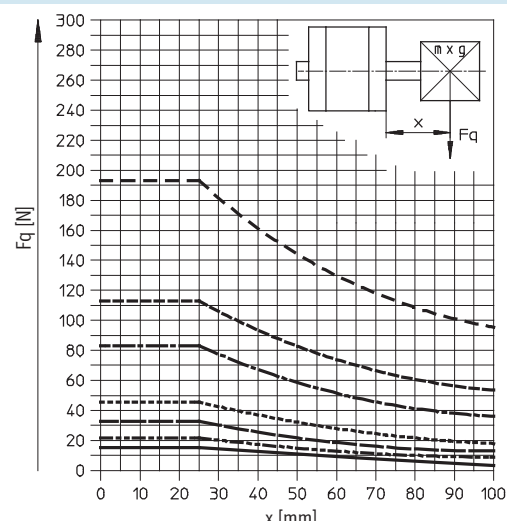
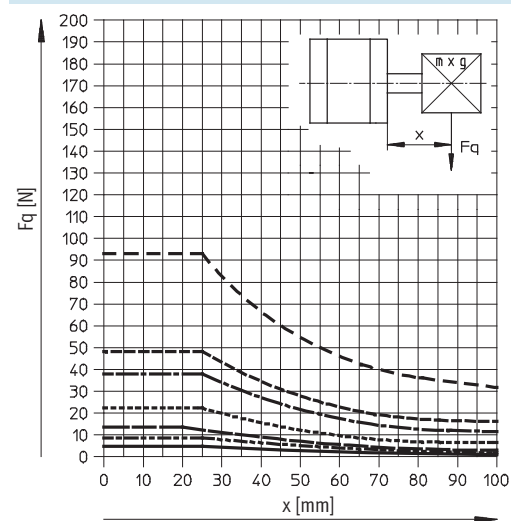
Hoja de datos del cilindro de doble efecto con vástago cuadrado antigiro

Fuerzas [N] y energía de impacto [J]										
Diámetro del émbolo	12	16	20	25	32	40	50	63	80	100
Fuerza teórica con 6 bar en avance	68	121	188	295	483	754	1 178	1 870	3 016	4 712
S2/S20	51	90	141	247	415	686	1 057	1 750	2 827	4 418
Fuerza teórica con 6 bar en retroceso	51	90	141	247	415	686	1 057	1 750	2 827	4 418
S2/S20	51	90	141	247	415	686	1 057	1 750	2 827	4 418
Energía máx. de impacto en las posiciones finales	0,07	0,10	0,14	0,30	0,40	0,52	0,64	0,70	0,75	1,00
S20	0,01	0,01	0,01	0,01	0,04	0,05	0,06	0,07	0,08	0,10

Datos técnicos: vástago cuadrado										
Diámetro del émbolo	12	16	20	25	32	40	50	63	80	100
Momento de giro máx. en el vástago ¹⁾ [Nm]	0,10	0,20	0,45	0,45	0,80	0,80	1,10	1,10	1,50	3,00
Holgura de giro máx. del vástago [°]	±1,0	±0,9	±0,8	±0,8	±0,6	±0,6	±0,5	±0,5	±0,4	±0,4
Torsión del vástago [°/50 [mm]	0,40	0,30	0,25	0,25	0,20	0,20	0,15	0,15	0,15	0,09

1) El momento de giro máx. admisible debe respetarse también si se montan elementos de fijación en el vástago

Fuerza transversal máxima admisible F_q en función del voladizo x



- Ø 12
- Ø 16
- Ø 20/25
- Ø 32/40
- Ø 50/63
- Ø 80
- Ø 100

- Ø 12
- Ø 16
- Ø 20/25
- Ø 32/40
- Ø 50/63
- Ø 80
- Ø 100

Cilindros compactos ADVULQ

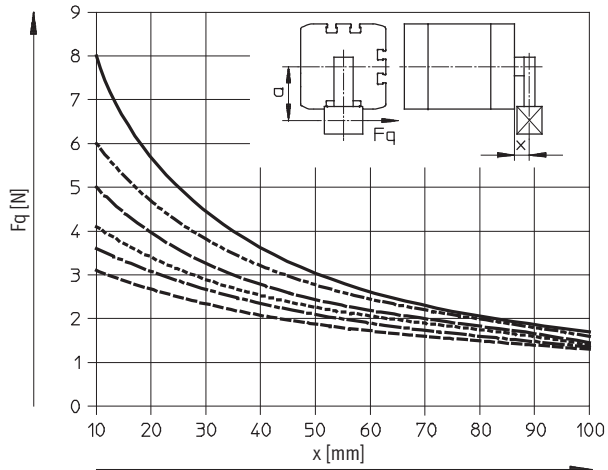
Hoja de datos del cilindro de doble efecto con vástago cuadrado antigiro



Fuerza transversal máxima admisible F_q en función del voladizo x

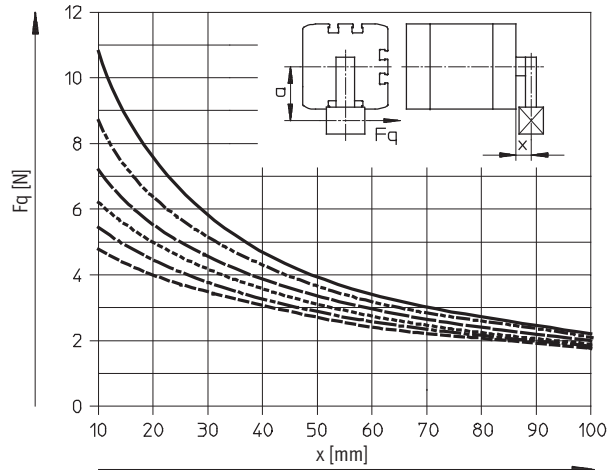
Q – vástago cuadrado antigiro

Ø 12



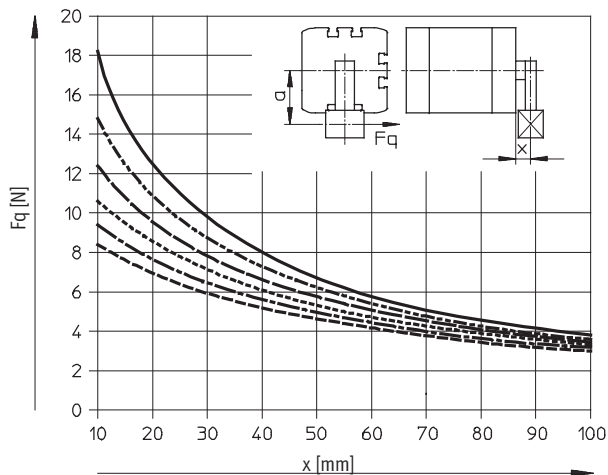
- a = 5 mm
- - - a = 10 mm
- · - a = 15 mm
- · · - a = 20 mm
- · · · - a = 25 mm
- · · · · - a = 30 mm

Ø 16



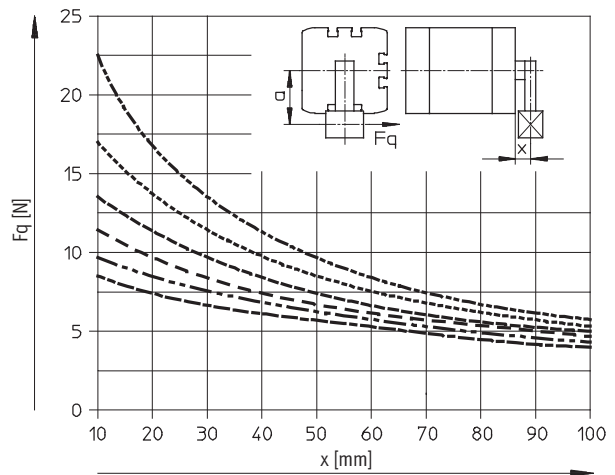
- a = 5 mm
- - - a = 10 mm
- · - a = 15 mm
- · · - a = 20 mm
- · · · - a = 25 mm
- · · · · - a = 30 mm

Ø 20/25



- a = 5 mm
- - - a = 10 mm
- · - a = 15 mm
- · · - a = 20 mm
- · · · - a = 25 mm
- · · · · - a = 30 mm

Ø 32/40



- - - a = 10 mm
- · · - a = 20 mm
- · · - a = 30 mm
- · · - a = 40 mm
- · · - a = 50 mm
- · · - a = 60 mm

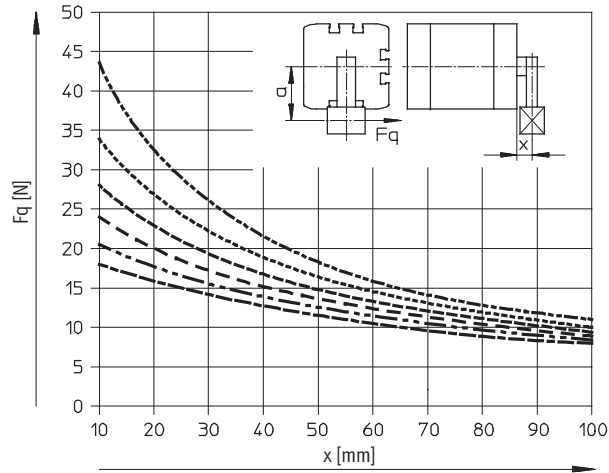
Cilindros compactos ADVULQ

Hoja de datos del cilindro de doble efecto con vástago cuadrado antigiro



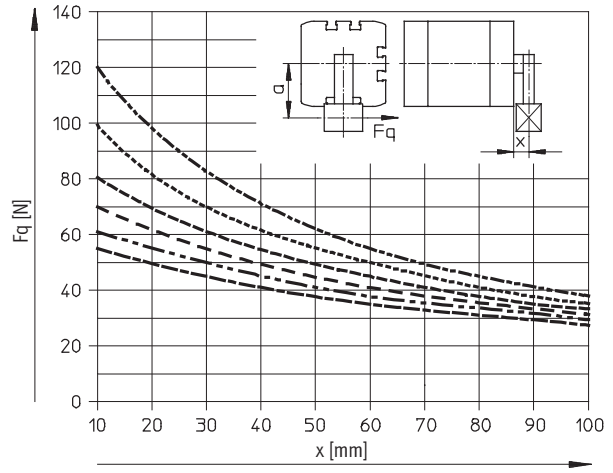
Fuerza transversal máxima admisible F_q en función del voladizo x

∅ 50/63



- a = 10 mm
- a = 20 mm
- a = 30 mm
- a = 40 mm
- a = 50 mm
- a = 60 mm

∅ 80/100



- a = 10 mm
- a = 20 mm
- a = 30 mm
- a = 40 mm
- a = 50 mm
- a = 60 mm

Pesos [g]

Diámetro del émbolo	12	16	20	25	32	40	50	63	80	100
Peso con carrera de 0 mm	87	89	149	180	300	433	560	1 059	1 772	2 797
Peso adicional por 10 mm de carrera	15	15	23	28	40	59	72	107	168	177
Masa móvil con carrera de 0 mm	8	12	20	26	49	63	112	134	307	614
Masa adicional por 10 mm de carrera	2	4	6	6	9	9	16	16	25	38

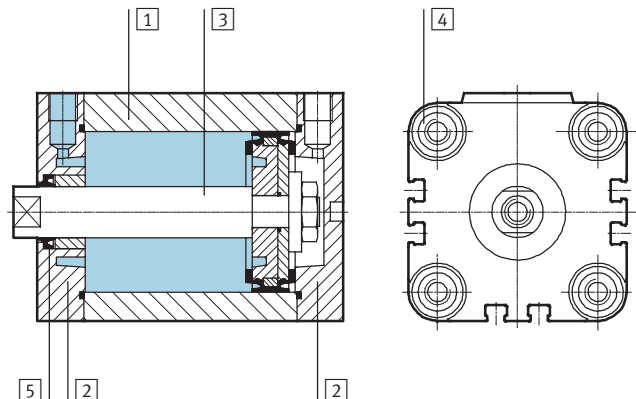
Cilindros compactos ADVULQ

FESTO

Hoja de datos del cilindro de doble efecto con vástago cuadrado antigiro

Materiales

Vista en sección



Cilindro compacto	Tipo básico	S6
1 Camisa del cilindro	Aleación de aluminio	Aleación de aluminio
2 Culata	Aleación de aluminio	Aleación de aluminio
3 Vástago	Ø 12 ... 32	Acero de aleación fina, inoxidable
	Ø 40 ... 100	Acero de aleación fina
4 Tornillos moleteados	Ø 12 ... 16	Acero de aleación fina, inoxidable
	Ø 20 ... 100	Acero cincado
5 Juntas dinámicas	Poliuretano	Caucho fluorado

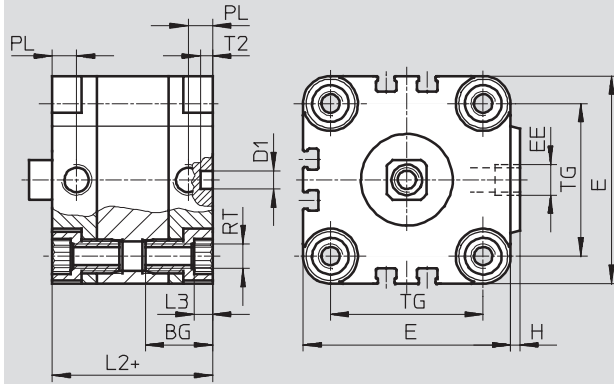
Cilindros compactos ADVULQ

Hoja de datos del cilindro de doble efecto con vástago cuadrado antigiro



Dimensiones: cilindro básico

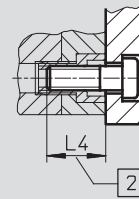
Datos CAD disponibles en www.festo.com



- - Importante

Para la fijación desde arriba en las versiones de diámetros de 12 y 16 mm utilizar 2 tornillos en diagonal o tornillos no magnéticos.

+ = añadir carrera



2 Profundidad mínima de atornillado

Diámetro [mm]	BG	D1 ∅ H9	E	EE	H	L2	L3	L4	PL	RT	T2	TG
12	18,5	6	29	M5	1	38	3	16	8	M4	4	18
16	18,5	6	29	M5	1	38	3	16	8	M4	4	18
20	18,5	6	36	M5	1,5	38	4	18	8	M5	4	22
25	18,5	6	40	M5	1,5	39,5	4	18	8	M5	4	26
32	21,5	6	50	G1/8	2	44,5	5	20	8	M6	4	32
40	21,5	6	60	G1/8	2,5	45,5	5	20	8	M6	4	42
50	22	6	68	G1/8	3	45,5	6	20	8	M8	4	50
63	24,5	8	87	G1/8	4	50	8	25	8	M10	4	62
80	27,5	8	107	G1/8	4	56	8	25	8,5	M10	4	82
100	32,5	8	128	G1/4	5	66,5	8	25	10,5	M10	4	103

- | - Importante: Este producto cumple con los estándares ISO 1179-1 e ISO 228-1

Cilindros compactos ADVULQ

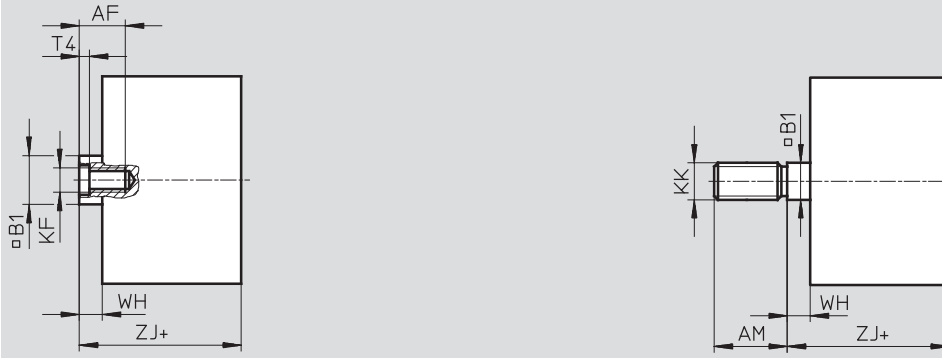
Hoja de datos del cilindro de doble efecto con vástago cuadrado antigiro

FESTO

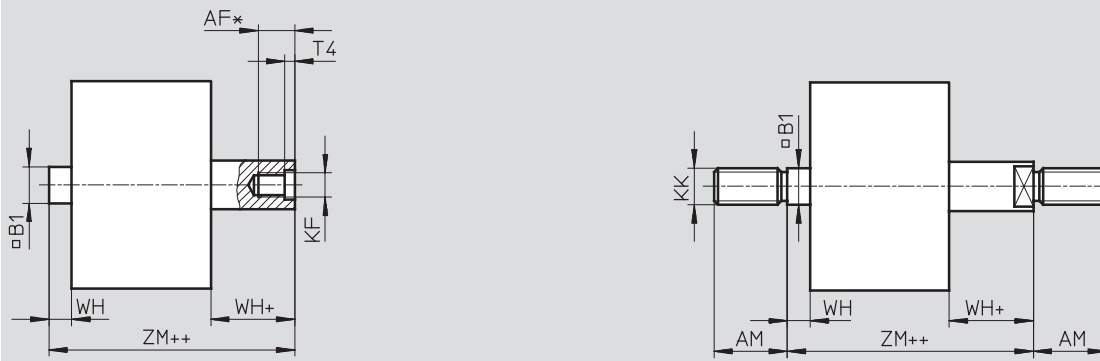
Dimensiones: variantes

Datos CAD disponibles en www.festo.com

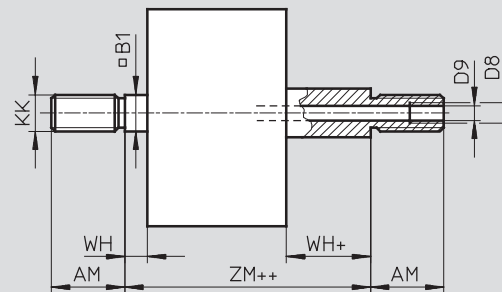
Tipo básico



S2: Doble vástago



S20: Doble vástago hueco



- + = añadir carrera
- ++ = añadir 2 veces la carrera


Diámetro [mm]	AF	AM	B1 □	D8	D9 ∅	KF	KK	T4	WH	ZJ	ZM
12	8	16	5,5	-	2,3	M3	M6	1,5	4,5	42,5	47
16	10	20	7	-	3,2	M4	M8	1,5	4,5	42,5	47
20 ²⁾	12	22	9	-	3,8	M5	M10x1,25	2	4,5	42,5	47
25 ²⁾	12	22	9	-	3,8	M5	M10x1,25	2	5,5	45	50,5
32 ²⁾	14	22	10	-	4,5	M6	M10x1,25	2,6	6	50,5	56,5
40 ²⁾	14	22	10	-	4,5	M6	M10x1,25	2,6	6,5	52	58,5
50 ²⁾	16	24	12	-	6	M8	M12x1,25	3,3	7,5	53	60,5
63 ²⁾	16	24	12	-	6	M8	M12x1,25	3,3	7,5	57,5	65
80 ²⁾	20 ¹⁾	32	16	G ¹ / ₈	8	M10	M16x1,5	4,7	8	64	72
100 ²⁾	24 ¹⁾	40	20	G ¹ / ₄	11,7	M12	M20x1,5	6,1	10	76,5	86,5

- 1) Si la carrera es < 5 mm, la profundidad máxima de atornillado es 5 mm menor
- 2) La tuerca para el vástago está incluida en el suministro

Cilindros compactos ADVULQ

FESTO

Hoja de datos del cilindro de doble efecto con vástago cuadrado antigiro

Referencias: tipo básico						
Tipo	Diámetro del émbolo [mm]	Carrera [mm]	Vástago con rosca interior		Vástago con rosca exterior	
			Nº de artículo	Tipo	Nº de artículo	Tipo
	12	5	156 672	ADVULQ-12-5-P-A	156 758	ADVULQ-12-5-A-P-A
		10	156 673	ADVULQ-12-10-P-A	156 759	ADVULQ-12-10-A-P-A
		15	156 674	ADVULQ-12-15-P-A	156 760	ADVULQ-12-15-A-P-A
		20	156 675	ADVULQ-12-20-P-A	156 761	ADVULQ-12-20-A-P-A
		25	156 676	ADVULQ-12-25-P-A	156 762	ADVULQ-12-25-A-P-A
		30	156 677	ADVULQ-12-30-P-A	156 763	ADVULQ-12-30-A-P-A
		40	156 678	ADVULQ-12-40-P-A	156 764	ADVULQ-12-40-A-P-A
		16	5	156 679	ADVULQ-16-5-P-A	156 765
	10		156 680	ADVULQ-16-10-P-A	156 766	ADVULQ-16-10-A-P-A
	15		156 681	ADVULQ-16-15-P-A	156 767	ADVULQ-16-15-A-P-A
	20		156 682	ADVULQ-16-20-P-A	156 768	ADVULQ-16-20-A-P-A
	25		156 683	ADVULQ-16-25-P-A	156 769	ADVULQ-16-25-A-P-A
	30		156 684	ADVULQ-16-30-P-A	156 770	ADVULQ-16-30-A-P-A
	40		156 685	ADVULQ-16-40-P-A	156 771	ADVULQ-16-40-A-P-A
	20		5	156 686	ADVULQ-20-5-P-A	156 772
		10	156 687	ADVULQ-20-10-P-A	156 773	ADVULQ-20-10-A-P-A
		15	156 688	ADVULQ-20-15-P-A	156 774	ADVULQ-20-15-A-P-A
		20	156 689	ADVULQ-20-20-P-A	156 775	ADVULQ-20-20-A-P-A
		25	156 690	ADVULQ-20-25-P-A	156 776	ADVULQ-20-25-A-P-A
		30	156 691	ADVULQ-20-30-P-A	156 777	ADVULQ-20-30-A-P-A
		40	156 692	ADVULQ-20-40-P-A	156 778	ADVULQ-20-40-A-P-A
		50	156 693	ADVULQ-20-50-P-A	156 779	ADVULQ-20-50-A-P-A
		25	5	156 694	ADVULQ-25-5-P-A	156 780
	10		156 695	ADVULQ-25-10-P-A	156 781	ADVULQ-25-10-A-P-A
	15		156 696	ADVULQ-25-15-P-A	156 782	ADVULQ-25-15-A-P-A
	20		156 697	ADVULQ-25-20-P-A	156 783	ADVULQ-25-20-A-P-A
	25		156 698	ADVULQ-25-25-P-A	156 784	ADVULQ-25-25-A-P-A
	30		156 699	ADVULQ-25-30-P-A	156 785	ADVULQ-25-30-A-P-A
40	156 700		ADVULQ-25-40-P-A	156 786	ADVULQ-25-40-A-P-A	
50	156 701		ADVULQ-25-50-P-A	156 787	ADVULQ-25-50-A-P-A	
32	5		156 702	ADVULQ-32-5-P-A	156 788	ADVULQ-32-5-A-P-A
	10	156 703	ADVULQ-32-10-P-A	156 789	ADVULQ-32-10-A-P-A	
	15	156 704	ADVULQ-32-15-P-A	156 790	ADVULQ-32-15-A-P-A	
	20	156 705	ADVULQ-32-20-P-A	156 791	ADVULQ-32-20-A-P-A	
	25	156 706	ADVULQ-32-25-P-A	156 792	ADVULQ-32-25-A-P-A	
	30	156 707	ADVULQ-32-30-P-A	156 793	ADVULQ-32-30-A-P-A	
	40	156 708	ADVULQ-32-40-P-A	156 794	ADVULQ-32-40-A-P-A	
	50	156 709	ADVULQ-32-50-P-A	156 795	ADVULQ-32-50-A-P-A	
	60	156 710	ADVULQ-32-60-P-A	156 796	ADVULQ-32-60-A-P-A	
	80	156 711	ADVULQ-32-80-P-A	156 797	ADVULQ-32-80-A-P-A	

Cilindros compactos ADVULQ







Hoja de datos del cilindro de doble efecto con vástago cuadrado antigiro

Referencias: tipo básico						
Tipo	Diámetro del émbolo [mm]	Carrera [mm]	Vástago con rosca interior		Vástago con rosca exterior	
			Nº de artículo	Tipo	Nº de artículo	Tipo
	40	5	156 712	ADVULQ-40-5-P-A	156 798	ADVULQ-40-5-A-P-A
		10	156 713	ADVULQ-40-10-P-A	156 799	ADVULQ-40-10-A-P-A
		15	156 714	ADVULQ-40-15-P-A	156 800	ADVULQ-40-15-A-P-A
		20	156 715	ADVULQ-40-20-P-A	156 801	ADVULQ-40-20-A-P-A
		25	156 716	ADVULQ-40-25-P-A	156 802	ADVULQ-40-25-A-P-A
		30	156 717	ADVULQ-40-30-P-A	156 803	ADVULQ-40-30-A-P-A
		40	156 718	ADVULQ-40-40-P-A	156 804	ADVULQ-40-40-A-P-A
		50	156 719	ADVULQ-40-50-P-A	156 805	ADVULQ-40-50-A-P-A
		60	156 720	ADVULQ-40-60-P-A	156 806	ADVULQ-40-60-A-P-A
		80	156 721	ADVULQ-40-80-P-A	156 807	ADVULQ-40-80-A-P-A
	50	10	156 722	ADVULQ-50-10-P-A	156 808	ADVULQ-50-10-A-P-A
		15	156 723	ADVULQ-50-15-P-A	156 809	ADVULQ-50-15-A-P-A
		20	156 724	ADVULQ-50-20-P-A	156 810	ADVULQ-50-20-A-P-A
		25	156 725	ADVULQ-50-25-P-A	156 811	ADVULQ-50-25-A-P-A
		30	156 726	ADVULQ-50-30-P-A	156 812	ADVULQ-50-30-A-P-A
		40	156 727	ADVULQ-50-40-P-A	156 813	ADVULQ-50-40-A-P-A
		50	156 728	ADVULQ-50-50-P-A	156 814	ADVULQ-50-50-A-P-A
		60	156 729	ADVULQ-50-60-P-A	156 815	ADVULQ-50-60-A-P-A
		80	156 730	ADVULQ-50-80-P-A	156 816	ADVULQ-50-80-A-P-A
		63	10	156 731	ADVULQ-63-10-P-A	156 817
	15		156 732	ADVULQ-63-15-P-A	156 818	ADVULQ-63-15-A-P-A
	20		156 733	ADVULQ-63-20-P-A	156 819	ADVULQ-63-20-A-P-A
	25		156 734	ADVULQ-63-25-P-A	156 820	ADVULQ-63-25-A-P-A
	30		156 735	ADVULQ-63-30-P-A	156 821	ADVULQ-63-30-A-P-A
	40		156 736	ADVULQ-63-40-P-A	156 822	ADVULQ-63-40-A-P-A
	50		156 737	ADVULQ-63-50-P-A	156 823	ADVULQ-63-50-A-P-A
	60		156 738	ADVULQ-63-60-P-A	156 824	ADVULQ-63-60-A-P-A
	80		156 739	ADVULQ-63-80-P-A	156 825	ADVULQ-63-80-A-P-A
	80		10	156 740	ADVULQ-80-10-P-A	156 826
		15	156 741	ADVULQ-80-15-P-A	156 827	ADVULQ-80-15-A-P-A
		20	156 742	ADVULQ-80-20-P-A	156 828	ADVULQ-80-20-A-P-A
		25	156 743	ADVULQ-80-25-P-A	156 829	ADVULQ-80-25-A-P-A
		30	156 744	ADVULQ-80-30-P-A	156 830	ADVULQ-80-30-A-P-A
		40	156 745	ADVULQ-80-40-P-A	156 831	ADVULQ-80-40-A-P-A
		50	156 746	ADVULQ-80-50-P-A	156 832	ADVULQ-80-50-A-P-A
		60	156 747	ADVULQ-80-60-P-A	156 833	ADVULQ-80-60-A-P-A
80		156 748	ADVULQ-80-80-P-A	156 834	ADVULQ-80-80-A-P-A	
100		10	156 749	ADVULQ-100-10-P-A	156 835	ADVULQ-100-10-A-P-A
	15	156 750	ADVULQ-100-15-P-A	156 836	ADVULQ-100-15-A-P-A	
	20	156 751	ADVULQ-100-20-P-A	156 837	ADVULQ-100-20-A-P-A	
	25	156 752	ADVULQ-100-25-P-A	156 838	ADVULQ-100-25-A-P-A	
	30	156 753	ADVULQ-100-30-P-A	156 839	ADVULQ-100-30-A-P-A	
	40	156 754	ADVULQ-100-40-P-A	156 840	ADVULQ-100-40-A-P-A	
	50	156 755	ADVULQ-100-50-P-A	156 841	ADVULQ-100-50-A-P-A	
	60	156 756	ADVULQ-100-60-P-A	156 842	ADVULQ-100-60-A-P-A	
	80	156 757	ADVULQ-100-80-P-A	156 843	ADVULQ-100-80-A-P-A	

Cilindros compactos ADVULQ

FESTO



Hoja de datos del cilindro de doble efecto con vástago cuadrado antigiro

Referencias: variantes						
Tipo	Diámetro del émbolo [mm]	Carrera [mm]	Vástago con rosca interior		Vástago con rosca exterior	
			Nº de artículo	Tipo	Nº de artículo	Tipo
Carrera variable						
	12	1 ... 200	156 100	ADVULQ-12-...-P-A	156 140	ADVULQ-12-...-A-P-A
	16	1 ... 200	156 101	ADVULQ-16-...-P-A	156 141	ADVULQ-16-...-A-P-A
	20	1 ... 200	156 102	ADVULQ-20-...-P-A	156 142	ADVULQ-20-...-A-P-A
	25	1 ... 200	156 103	ADVULQ-25-...-P-A	156 143	ADVULQ-25-...-A-P-A
	32	1 ... 300	156 104	ADVULQ-32-...-P-A	156 144	ADVULQ-32-...-A-P-A
	40	1 ... 300	156 105	ADVULQ-40-...-P-A	156 145	ADVULQ-40-...-A-P-A
	50	1 ... 300	156 106	ADVULQ-50-...-P-A	156 146	ADVULQ-50-...-A-P-A
	63	1 ... 300	156 107	ADVULQ-63-...-P-A	156 147	ADVULQ-63-...-A-P-A
	80	1 ... 400	156 108	ADVULQ-80-...-P-A	156 148	ADVULQ-80-...-A-P-A
	100	1 ... 400	156 109	ADVULQ-100-...-P-A	156 149	ADVULQ-100-...-A-P-A
S2: Doble vástago						
	12	1 ... 200	156 110	ADVULQ-12-...-P-A-S2	156 150	ADVULQ-12-...-A-P-A-S2
	16	1 ... 200	156 111	ADVULQ-16-...-P-A-S2	156 151	ADVULQ-16-...-A-P-A-S2
	20	1 ... 200	156 112	ADVULQ-20-...-P-A-S2	156 152	ADVULQ-20-...-A-P-A-S2
	25	1 ... 200	156 113	ADVULQ-25-...-P-A-S2	156 153	ADVULQ-25-...-A-P-A-S2
	32	1 ... 300	156 114	ADVULQ-32-...-P-A-S2	156 154	ADVULQ-32-...-A-P-A-S2
	40	1 ... 300	156 115	ADVULQ-40-...-P-A-S2	156 155	ADVULQ-40-...-A-P-A-S2
	50	1 ... 300	156 116	ADVULQ-50-...-P-A-S2	156 156	ADVULQ-50-...-A-P-A-S2
	63	1 ... 300	156 117	ADVULQ-63-...-P-A-S2	156 157	ADVULQ-63-...-A-P-A-S2
	80	1 ... 400	156 118	ADVULQ-80-...-P-A-S2	156 158	ADVULQ-80-...-A-P-A-S2
	100	1 ... 400	156 119	ADVULQ-100-...-P-A-S2	156 159	ADVULQ-100-...-A-P-A-S2
S6: Resistente a temperaturas de hasta 120 °C						
	12	1 ... 200	156 130	ADVULQ-12-...-P-A-S6	156 190	ADVULQ-12-...-A-P-A-S6
	16	1 ... 200	156 131	ADVULQ-16-...-P-A-S6	156 191	ADVULQ-16-...-A-P-A-S6
	20	1 ... 200	156 132	ADVULQ-20-...-P-A-S6	156 192	ADVULQ-20-...-A-P-A-S6
	25	1 ... 200	156 133	ADVULQ-25-...-P-A-S6	156 193	ADVULQ-25-...-A-P-A-S6
	32	1 ... 300	156 134	ADVULQ-32-...-P-A-S6	156 194	ADVULQ-32-...-A-P-A-S6
	40	1 ... 300	156 135	ADVULQ-40-...-P-A-S6	156 195	ADVULQ-40-...-A-P-A-S6
	50	1 ... 300	156 136	ADVULQ-50-...-P-A-S6	156 196	ADVULQ-50-...-A-P-A-S6
	63	1 ... 300	156 137	ADVULQ-63-...-P-A-S6	156 197	ADVULQ-63-...-A-P-A-S6
	80	1 ... 400	156 138	ADVULQ-80-...-P-A-S6	156 198	ADVULQ-80-...-A-P-A-S6
	100	1 ... 400	156 139	ADVULQ-100-...-P-A-S6	156 199	ADVULQ-100-...-A-P-A-S6
S26: Doble vástago, resistente hasta 120 °C						
	12	1 ... 200	156 120	ADVULQ-12-...-P-A-S26	156 180	ADVULQ-12-...-A-P-A-S26
	16	1 ... 200	156 121	ADVULQ-16-...-P-A-S26	156 181	ADVULQ-16-...-A-P-A-S26
	20	1 ... 200	156 122	ADVULQ-20-...-P-A-S26	156 182	ADVULQ-20-...-A-P-A-S26
	25	1 ... 200	156 123	ADVULQ-25-...-P-A-S26	156 183	ADVULQ-25-...-A-P-A-S26
	32	1 ... 300	156 124	ADVULQ-32-...-P-A-S26	156 184	ADVULQ-32-...-A-P-A-S26
	40	1 ... 300	156 125	ADVULQ-40-...-P-A-S26	156 185	ADVULQ-40-...-A-P-A-S26
	50	1 ... 300	156 126	ADVULQ-50-...-P-A-S26	156 186	ADVULQ-50-...-A-P-A-S26
	63	1 ... 300	156 127	ADVULQ-63-...-P-A-S26	156 187	ADVULQ-63-...-A-P-A-S26
	80	1 ... 400	156 128	ADVULQ-80-...-P-A-S26	156 188	ADVULQ-80-...-A-P-A-S26
	100	1 ... 400	156 129	ADVULQ-100-...-P-A-S26	156 189	ADVULQ-100-...-A-P-A-S26

Cilindros compactos ADVULQ

FESTO

Hoja de datos del cilindro de doble efecto con vástago cuadrado antigiro

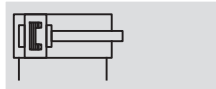
Referencias: variantes						
Tipo	Diámetro del émbolo [mm]	Carrera [mm]	Vástago con rosca interior		Vástago con rosca exterior	
			Nº de artículo	Tipo	Nº de artículo	Tipo
S20: Doble vástago hueco						
	16	1 ... 200	-		156 161	ADVULQ-16-...-A-P-A-S20
	20	1 ... 200	-		156 162	ADVULQ-20-...-A-P-A-S20
	25	1 ... 200	-		156 163	ADVULQ-25-...-A-P-A-S20
	32	1 ... 300	-		156 164	ADVULQ-32-...-A-P-A-S20
	40	1 ... 300	-		156 165	ADVULQ-40-...-A-P-A-S20
	50	1 ... 300	-		156 166	ADVULQ-50-...-A-P-A-S20
	63	1 ... 300	-		156 167	ADVULQ-63-...-A-P-A-S20
	80	1 ... 400	-		156 168	ADVULQ-80-...-A-P-A-S20
	100	1 ... 400	-		156 169	ADVULQ-100-...-A-P-A-S20
	S26: Doble vástago hueco, resistente hasta 120 °C					
	16	1 ... 200	-		156 171	ADVULQ-16-...-A-P-A-S206
	20	1 ... 200	-		156 172	ADVULQ-20-...-A-P-A-S206
	25	1 ... 200	-		156 173	ADVULQ-25-...-A-P-A-S206
	32	1 ... 300	-		156 174	ADVULQ-32-...-A-P-A-S206
	40	1 ... 300	-		156 175	ADVULQ-40-...-A-P-A-S206
	50	1 ... 300	-		156 176	ADVULQ-50-...-A-P-A-S206
	63	1 ... 300	-		156 177	ADVULQ-63-...-A-P-A-S206
	80	1 ... 400	-		156 178	ADVULQ-80-...-A-P-A-S206
	100	1 ... 400	-		156 179	ADVULQ-100-...-A-P-A-S206

Cilindros compactos ADVU-...-S1

Hoja de datos: cilindro de doble efecto con vástago reforzado

FESTO

Función



- - Diámetro
25, 40, 63, 100 mm

- - Carrera
1 ... 2 000 mm

- - www.festo.com



ADVU-...-P-A-S1

Datos técnicos generales				
Diámetro del émbolo	25	40	63	100
Conexión neumática	M5	M5	G1/8	G1/4
Extremo del vástago	Rosca interior	M5	M8	M10
Fluido de trabajo	Aire comprimido según ISO 8573-1:2010 [7:4:4]			
Nota sobre el fluido de trabajo/mando	Es posible el funcionamiento con aire comprimido lubricado (lo cual requiere seguir utilizando aire lubricado)			
Construcción	Émbolo Vástago			
Amortiguación	Anillos y discos elásticos en ambos lados			
Detección de posiciones	Para detectores de proximidad			
Tipo de fijación	Mediante taladros Con rosca interior Con accesorios			
Posición de montaje	Indistinta			

Importante: Este producto cumple con los estándares ISO 1179-1 e ISO 228-1

Condiciones de funcionamiento				
Diámetro del émbolo	25	40	63	100
Presión de funcionamiento [bar]	0,8 ... 10	0,8 ... 10	0,6 ... 10	0,6 ... 10
Temperatura ambiente [°C]	-20 ... +80 (tener en cuenta las condiciones de funcionamiento de los detectores)			
Clase de resistencia a la corrosión ¹⁾	2			

1) Clase de resistencia a la corrosión 2 según norma de Festo 940 070

Válida para piezas expuestas a gran peligro de corrosión. Piezas exteriores en contacto directo con sustancias usuales en entornos industriales, tales como disolventes, detergentes o lubricantes, con superficies principalmente decorativas

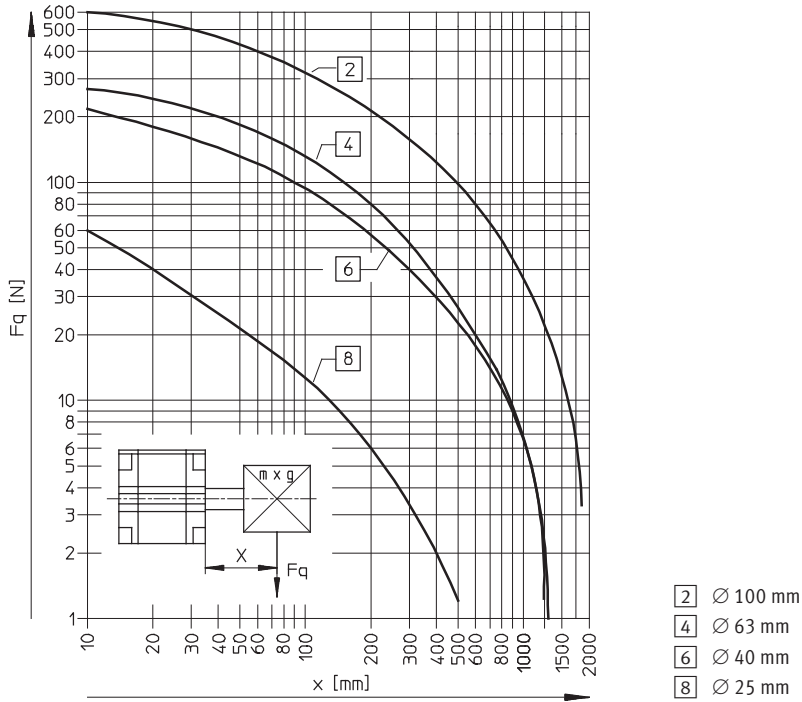
Fuerzas [N] y energía de impacto [J]				
Diámetro del émbolo	25	40	63	100
Fuerza teórica con 6 bar en avance	295	754	1 870	4 712
Fuerza teórica con 6 bar en retroceso	247	633	1 682	4 418
Energía máx. de impacto en las posiciones finales	0,30	0,52	0,70	1,00

Cilindros compactos ADVU-...-S1

Hoja de datos: cilindro de doble efecto con vástago reforzado

FESTO

Fuerza transversal máxima admisible F_q en función del voladizo x

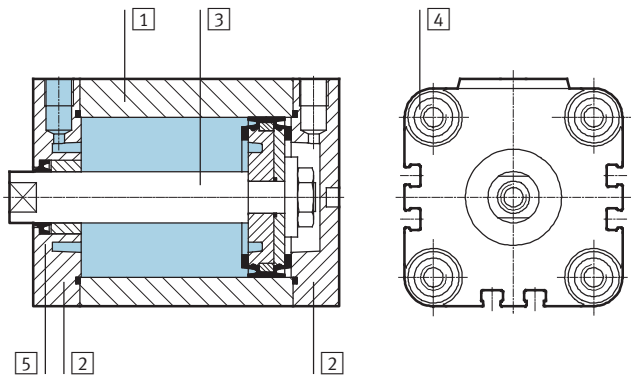


Pesos [g]

Díámetro del émbolo	25	40	63	100
Peso con carrera de 0 mm	250	550	800	3 500
Peso adicional por 10 mm de carrera	36	74	140	200
Masa móvil con carrera de 0 mm	26	63	134	614
Masa adicional por 10 mm de carrera	6	16	25	38

Materiales

Vista en sección



Cilindro compacto

1	Camisa del cilindro	Aleación de aluminio
2	Culata	Aleación de aluminio
3	Vástago	\varnothing 25 \varnothing 40, 63, 100
		Acero de aleación fina, inoxidable acero de aleación fina
4	Tornillos moleteados	Acero cincado
5	Juntas dinámicas	Poliuretano

Cilindros compactos ADVU-...-S1

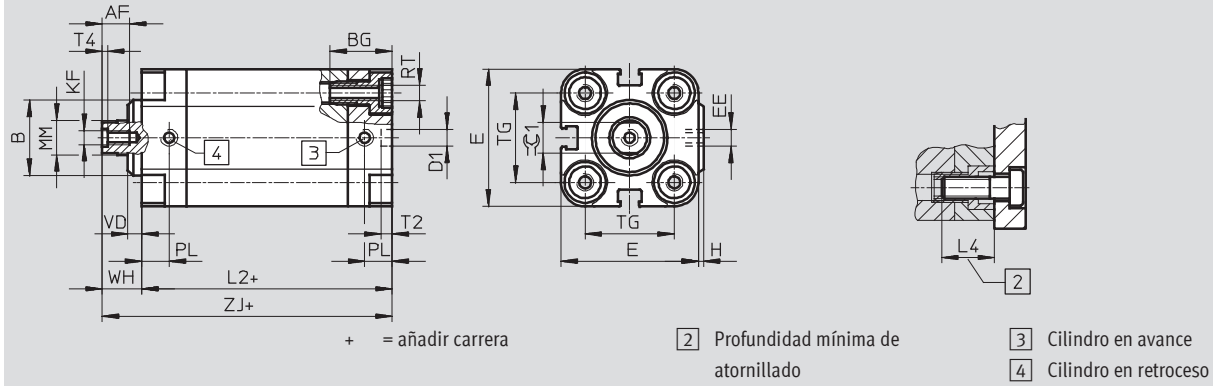
Hoja de datos: cilindro de doble efecto con vástago reforzado



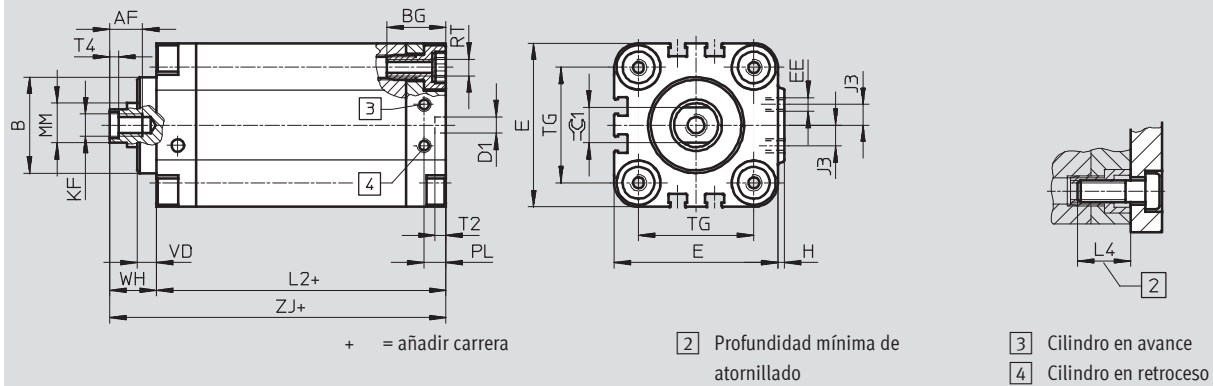
Dimensiones: cilindro básico

Datos CAD disponibles en www.festo.com

Diámetro del émbolo 25 mm



Diámetro del émbolo 40 mm



Diámetro [mm]	AF	B Ø	BG	D1 Ø H9	E	EE	H	J3	KF	L2	L4
25	10	22	18,5	6	40	M5	1,5	-	M5	45,5	18
40	12	35	21,5	6	60	M5	2,5	7,5	M8	52,5	20
63	16	42	24,5	8	87	G $\frac{1}{8}$	4	10,5	M10	58	25
100	20	55	32,5	8	128	G $\frac{1}{4}$	5	14,5	M12	77,5	25

Diámetro [mm]	MM Ø	PL	RT	T2	T4	TG	VD	WH	ZJ	≈C1 h13
25	10	8	M5	4	2	26	4	11,5	57	9
40	16	8	M6	4	3,3	42	7	16,5	69	13
63	20	8	M10	4	4,7	62	11,5	21,5	79,5	17
100	25	10,5	M10	4	6,1	103	15	27	104,5	22

Importante: Este producto cumple con los estándares ISO 1179-1 e ISO 228-1

Referencias

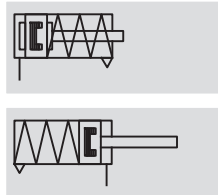
Tipo	Diámetro del émbolo [mm]	Carrera [mm]	Nº de artículo	Tipo
	25	1 ... 500	161 155	ADVU-25-...-P-A-S1
	40	1 ... 2 000	161 156	ADVU-40-...-P-A-S1
	63	1 ... 2 000	161 157	ADVU-63-...-P-A-S1
	100	1 ... 2 000	161 158	ADVU-100-...-P-A-S1

Cilindros compactos AEVU/AEUVZ

Hoja de datos: cilindro de simple efecto, tipo básico



Función



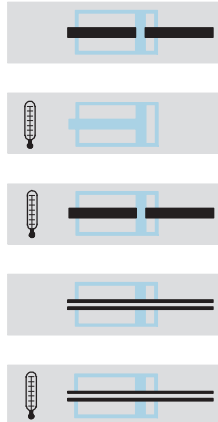
Ø - Diámetro
12 ... 100 mm

- | - Carrera
1 ... 25 mm

- - www.festo.com

Juegos de piezas de desgaste
→ 45

Variantes



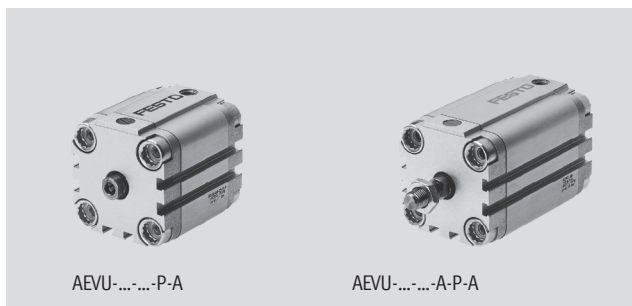
S2

S6

S26

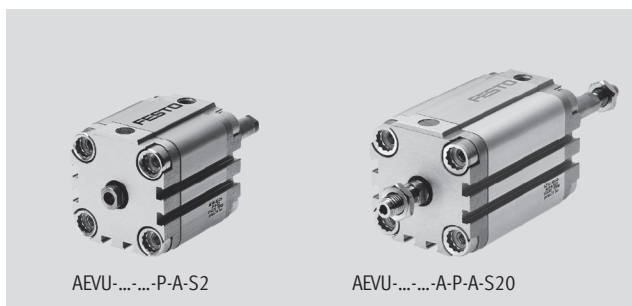
S20

S206



AEVU-...-P-A

AEVU-...-A-P-A



AEVU-...-P-A-S2

AEVU-...-A-P-A-S20

Datos técnicos generales

Diámetro del émbolo	12	16	20	25	32	40	50	63	80	100
Conexión neumática	M5	M5	M5	M5	G1/8	G1/8	G1/8	G1/8	G1/8	G1/4
Extremo del vástago	Rosca interior	M3	M4	M5	M5	M6	M6	M8	M8	M10
	Rosca exterior	M6	M8	M10x1,25			M12x1,25		M16x1,5	M20x1,5
Fluido de trabajo	Aire comprimido según ISO 8573-1:2010 [7:4:4]									
Nota sobre el fluido de trabajo/mando	Es posible el funcionamiento con aire comprimido lubricado (lo cual requiere seguir utilizando aire lubricado)									
Construcción	Émbolo									
	Vástago									
Amortiguación	Anillos y discos elásticos en ambos lados									
Detección de posiciones	Para detectores de proximidad									
Tipo de fijación	Mediante taladros									
	Con rosca interior									
	Con accesorios									
Posición de montaje	Indistinta									

! Importante: Este producto cumple con los estándares ISO 1179-1 e ISO 228-1

Presión de funcionamiento [bar]

Diámetro del émbolo	12	16	20	25	32	40	50	63	80	100
AEVU, ejecución a compresión										
Vástago simple	1,5 ... 10	1,3 ... 10	1,0 ... 10		0,8 ... 10			0,6 ... 10		
Doble vástago S2/S20	1,7 ... 10	1,5 ... 10	1,4 ... 10		1,2 ... 10			1,0 ... 10		
AEUVZ, ejecución a tracción										
Vástago simple	1,5 ... 10	1,3 ... 10	1,0 ... 10		0,8 ... 10					

Cilindros compactos AEU/AEVUZ



Hoja de datos: cilindro de simple efecto, tipo básico

Condiciones del entorno		
Cilindro compacto	Tipo básico	S6
Temperatura ambiente ¹⁾ [°C]	-20 ... +80	0 ... +120
Clase de resistencia a la corrosión ²⁾	2	2

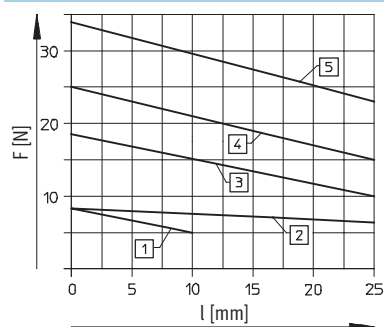
1) Tener en cuenta las condiciones de funcionamiento de los detectores

2) Clase de resistencia a la corrosión 2 según norma de Festo 940 070

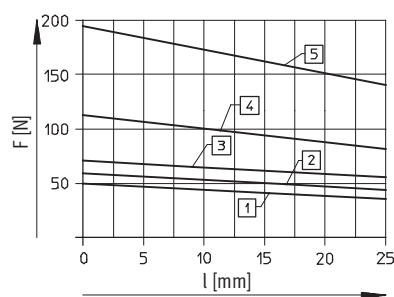
Válida para piezas expuestas a gran peligro de corrosión. Piezas exteriores en contacto directo con sustancias usuales en entornos industriales, tales como disolventes, detergentes o lubricantes, con superficies principalmente decorativas

Fuerzas [N]										
Diámetro del émbolo	12	16	20	25	32	40	50	63	80	100
AEVU, ejecución a compresión										
Fuerza teórica con 6 bar	59	111	171	269	450	704	1 121	1 799	2 902	4 516
en avance S2/S20	42	81	123	221	382	636	999	1 679	2 733	4 222
AEVUZ, ejecución a tracción										
Fuerza teórica con 6 bar en avance	42	81	123	221	382	636	999	1 679	2 733	4 222

Fuerza de recuperación F del muelle en función de la carrera l



- 1 AEU/AEVUZ-12
- 2 AEU/AEVUZ-16
- 3 AEU/AEVUZ-20
- 4 AEU/AEVUZ-25
- 5 AEU/AEVUZ-32



- 1 AEU/AEVUZ-40
- 2 AEU/AEVUZ-50
- 3 AEU/AEVUZ-63
- 4 AEU/AEVUZ-80
- 5 AEU/AEVUZ-100

Pesos [g]										
Diámetro del émbolo	12	16	20	25	32	40	50	63	80	100
Peso con carrera de 0 mm	87	89	149	180	300	433	560	1 059	1 772	2 797
Peso adicional por 10 mm de carrera	15	15	23	28	40	59	72	107	168	177
Masa móvil con carrera de 0 mm										
Masa móvil con carrera de 0 mm	8	12	20	26	49	63	112	134	307	614
Masa adicional por 10 mm de carrera	2	4	6	6	9	9	16	16	25	38

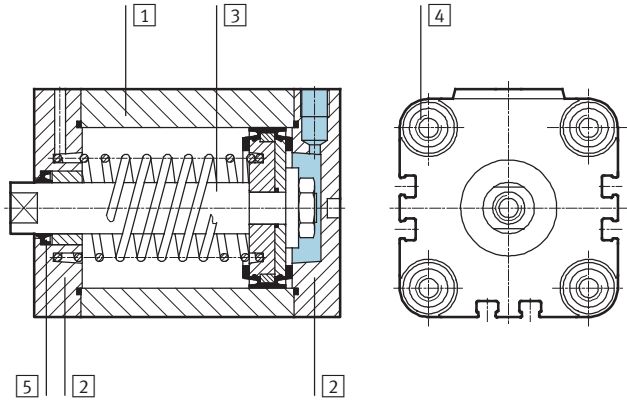
Cilindros compactos AEVU/AEUVZ

Hoja de datos: cilindro de simple efecto, tipo básico



Materiales

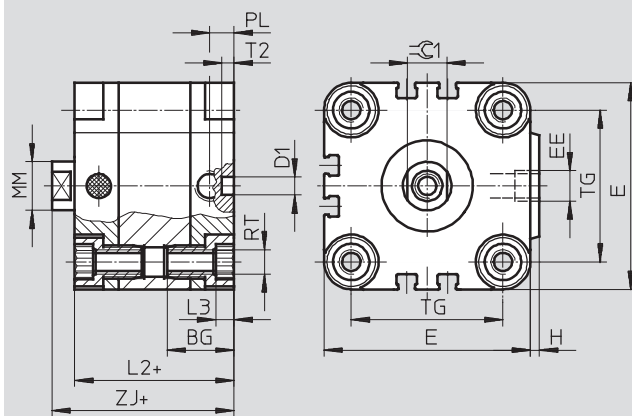
Vista en sección



Cilindro compacto	Tipo básico	S6
1 Camisa del cilindro	Aleación de aluminio	Aleación de aluminio
2 Culata	Aleación de aluminio	Aleación de aluminio
3 Vástago	Ø 12 ... 32 Acero de aleación fina, inoxidable	Acero de aleación fina, inoxidable
	Ø 40 ... 100 Acero de aleación fina	Acero de aleación fina
4 Tornillos moleteados	Ø 12 ... 16 Acero de aleación fina, inoxidable	Acero de aleación fina, inoxidable
	Ø 20 ... 100 Acero cincado	Acero cincado
5 Juntas dinámicas	Poliuretano	Caucho fluorado

Dimensiones: cilindro básico

Datos CAD disponibles en → www.festo.com



- Importante
 Para la fijación desde arriba en las versiones de diámetros de 12 y 16 mm utilizar 2 tornillos en diagonal o tornillos no magnéticos.

+ = añadir carrera

2 Profundidad mínima de atornillado

Diámetro [mm]	BG	D1 Ø H9	E	EE	H	L2	L3	L4	MM Ø	PL	RT	T2	TG	ZJ	$\approx C1$ h13
12	18,5	6	29	M5	1	38	3	16	6	8	M4	4	18	42,5	5
16	18,5	6	29	M5	1	38	3	16	8	8	M4	4	18	42,5	7
20	18,5	6	36	M5	1,5	38	4	18	10	8	M5	4	22	42,5	9
25	18,5	6	40	M5	1,5	39,5	4	18	10	8	M5	4	26	45	9
32	21,5	6	50	G $\frac{1}{8}$	2	44,5	5	20	12	8	M6	4	32	50,5	10
40	21,5	6	60	G $\frac{1}{8}$	2,5	45,5	5	20	12	8	M6	4	42	52	10
50	22	6	68	G $\frac{1}{8}$	3	45,5	6	20	16	8	M8	4	50	53	13
63	24,5	8	87	G $\frac{1}{8}$	4	50	8	25	16	8	M10	4	62	57,5	13
80	27,5	8	107	G $\frac{1}{8}$	4	56	8	25	20	8,5	M10	4	82	64	17
100	32,5	8	128	G $\frac{1}{4}$	5	66,5	8	25	25	10,5	M10	4	103	76,5	22

Importante: Este producto cumple con los estándares ISO 1179-1 e ISO 228-1

Cilindros compactos AEVU/AEVUZ

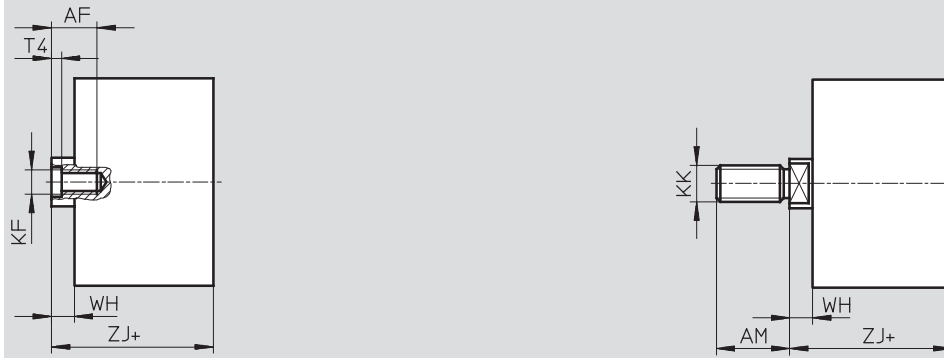
Hoja de datos: cilindro de simple efecto, tipo básico

FESTO

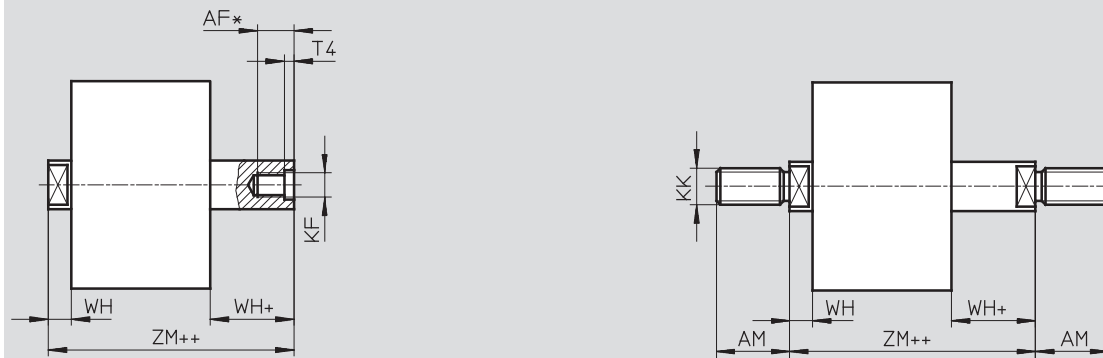
Dimensiones: variantes AEVU, ejecución a tracción

Datos CAD disponibles en www.festo.com

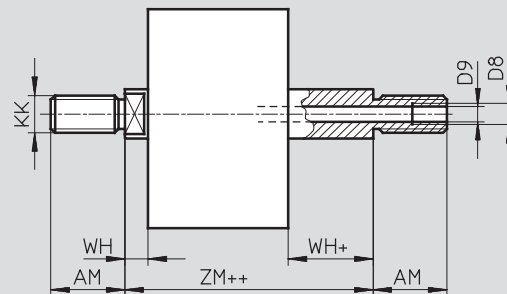
Tipo básico



S2: Doble vástago



S20: Doble vástago hueco



+ = añadir carrera
++ = añadir 2 veces la carrera

Diámetro [mm]	AF	AM	D8	D9 ∅	KF	KK	T4	WH	ZJ	ZM
12	8	16	-	2,3	M3	M6	1,5	4,5	42,5	47
16	10	20	-	3,2	M4	M8	1,5	4,5	42,5	47
20 ²⁾	12	22	-	3,8	M5	M10x1,25	2	4,5	42,5	47
25 ²⁾	12	22	-	3,8	M5	M10x1,25	2	5,5	45	50,5
32 ²⁾	14	22	-	4,5	M6	M10x1,25	2,6	6	50,5	56,5
40 ²⁾	14	22	-	4,5	M6	M10x1,25	2,6	6,5	52	58,5
50 ²⁾	16	24	-	6	M8	M12x1,25	3,3	7,5	53	60,5
63 ²⁾	16	24	-	6	M8	M12x1,25	3,3	7,5	57,5	65
80 ²⁾	20 ¹⁾	32	G1/8	8	M10	M16x1,5	4,7	8	64	72
100 ²⁾	24 ¹⁾	40	G1/4	11,7	M12	M20x1,5	6,1	10	76,5	86,5

- 1) Con carrera <5 mm, la profundidad máxima de atornillado es 5 mm menor
- 2) La tuerca para el vástago está incluida en el suministro

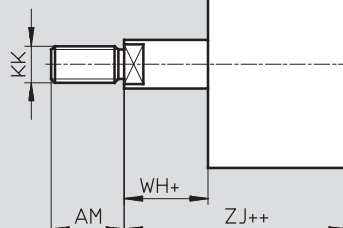
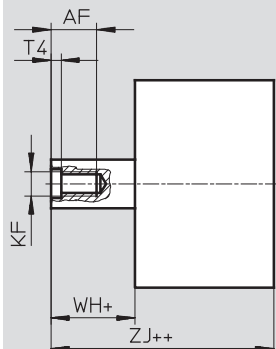
Cilindros compactos AEVU/AEVUZ

Hoja de datos: cilindro de simple efecto, tipo básico

FESTO

Dimensiones: variantes AEVUZ, ejecución a tracción

Datos CAD disponibles en www.festo.com



+ = añadir carrera
++ = añadir 2 veces la carrera


Díámetro [mm]	AF	AM	KF	KK	T4	WH	ZJ
12	8	16	M3	M6	1,5	4,5	42,5
16	10	20	M4	M8	1,5	4,5	42,5
20 ¹⁾	12	22	M5	M10x1,25	2	4,5	42,5
25 ¹⁾	12	22	M5	M10x1,25	2	5,5	45
32 ¹⁾	14	22	M6	M10x1,25	2,6	6	50,5
40 ¹⁾	14	22	M6	M10x1,25	2,6	6,5	52
50 ¹⁾	16	24	M8	M12x1,25	3,3	7,5	53
63 ¹⁾	16	24	M8	M12x1,25	3,3	7,5	57,5
80 ¹⁾	20	32	M10	M16x1,5	4,7	8	64
100 ¹⁾	24	40	M12	M20x1,5	6,1	10	76,5

1) La tuerca para el vástago está incluida en el suministro

Cilindros compactos AEVU/AEVUZ

FESTO

Hoja de datos: cilindro de simple efecto, tipo básico

Referencias: AEVU, tipo básico, ejecución a compresión						
Tipo	Diámetro del émbolo [mm]	Carrera [mm]	Vástago con rosca interior		Vástago con rosca exterior	
			Nº de art.	Tipo	Nº de art.	Tipo
	12	5	156 930	AEVU-12-5-P-A	156 976	AEVU-12-5-A-P-A
		10	156 931	AEVU-12-10-P-A	156 977	AEVU-12-10-A-P-A
	16	5	156 935	AEVU-16-5-P-A	156 981	AEVU-16-5-A-P-A
		10	156 936	AEVU-16-10-P-A	156 982	AEVU-16-10-A-P-A
		15	156 937	AEVU-16-15-P-A	156 983	AEVU-16-15-A-P-A
		20	156 938	AEVU-16-20-P-A	156 984	AEVU-16-20-A-P-A
		25	156 939	AEVU-16-25-P-A	156 985	AEVU-16-25-A-P-A
	20	5	156 940	AEVU-20-5-P-A	156 986	AEVU-20-5-A-P-A
		10	156 941	AEVU-20-10-P-A	156 987	AEVU-20-10-A-P-A
		15	156 942	AEVU-20-15-P-A	156 988	AEVU-20-15-A-P-A
		20	156 943	AEVU-20-20-P-A	156 989	AEVU-20-20-A-P-A
		25	156 944	AEVU-20-25-P-A	156 990	AEVU-20-25-A-P-A
	25	5	156 945	AEVU-25-5-P-A	156 991	AEVU-25-5-A-P-A
		10	156 946	AEVU-25-10-P-A	156 992	AEVU-25-10-A-P-A
		15	156 947	AEVU-25-15-P-A	156 993	AEVU-25-15-A-P-A
		20	156 948	AEVU-25-20-P-A	156 994	AEVU-25-20-A-P-A
		25	156 949	AEVU-25-25-P-A	156 995	AEVU-25-25-A-P-A
	32	5	156 950	AEVU-32-5-P-A	156 996	AEVU-32-5-A-P-A
		10	156 951	AEVU-32-10-P-A	156 997	AEVU-32-10-A-P-A
		15	156 952	AEVU-32-15-P-A	156 998	AEVU-32-15-A-P-A
20		156 953	AEVU-32-20-P-A	156 999	AEVU-32-20-A-P-A	
25		156 954	AEVU-32-25-P-A	157 000	AEVU-32-25-A-P-A	
40	5	156 955	AEVU-40-5-P-A	157 001	AEVU-40-5-A-P-A	
	10	156 956	AEVU-40-10-P-A	157 002	AEVU-40-10-A-P-A	
	15	156 957	AEVU-40-15-P-A	157 003	AEVU-40-15-A-P-A	
	20	156 958	AEVU-40-20-P-A	157 004	AEVU-40-20-A-P-A	
	25	156 959	AEVU-40-25-P-A	157 005	AEVU-40-25-A-P-A	
50	10	156 960	AEVU-50-10-P-A	157 006	AEVU-50-10-A-P-A	
	15	156 961	AEVU-50-15-P-A	157 007	AEVU-50-15-A-P-A	
	20	156 962	AEVU-50-20-P-A	157 008	AEVU-50-20-A-P-A	
	25	156 963	AEVU-50-25-P-A	157 009	AEVU-50-25-A-P-A	
63	10	156 964	AEVU-63-10-P-A	157 010	AEVU-63-10-A-P-A	
	15	156 965	AEVU-63-15-P-A	157 011	AEVU-63-15-A-P-A	
	20	156 966	AEVU-63-20-P-A	157 012	AEVU-63-20-A-P-A	
	25	156 967	AEVU-63-25-P-A	157 013	AEVU-63-25-A-P-A	
80	10	156 968	AEVU-80-10-P-A	157 014	AEVU-80-10-A-P-A	
	15	156 969	AEVU-80-15-P-A	157 015	AEVU-80-15-A-P-A	
	20	156 970	AEVU-80-20-P-A	157 016	AEVU-80-20-A-P-A	
	25	156 971	AEVU-80-25-P-A	157 017	AEVU-80-25-A-P-A	
100	10	156 972	AEVU-100-10-P-A	157 018	AEVU-100-10-A-P-A	
	15	156 973	AEVU-100-15-P-A	157 019	AEVU-100-15-A-P-A	
	20	156 974	AEVU-100-20-P-A	157 020	AEVU-100-20-A-P-A	
	25	156 975	AEVU-100-25-P-A	157 021	AEVU-100-25-A-P-A	

Cilindros compactos AEVU/AEUVZ

FESTO

Hoja de datos: cilindro de simple efecto, tipo básico

Referencias: AEVU, variantes, ejecución a compresión						
Tipo	Diámetro del émbolo [mm]	Carrera [mm]	Vástago con rosca interior		Vástago con rosca exterior	
			Nº de art.	Tipo	Nº de art.	Tipo
Carrera variable						
	12	1 ... 10	156 220	AEVU-12-...-P-A	156 260	AEVU-12-...-A-P-A
	16	1 ... 25	156 221	AEVU-16-...-P-A	156 261	AEVU-16-...-A-P-A
	20	1 ... 25	156 222	AEVU-20-...-P-A	156 262	AEVU-20-...-A-P-A
	25	1 ... 25	156 223	AEVU-25-...-P-A	156 263	AEVU-25-...-A-P-A
	32	1 ... 25	156 224	AEVU-32-...-P-A	156 264	AEVU-32-...-A-P-A
	40	1 ... 25	156 225	AEVU-40-...-P-A	156 265	AEVU-40-...-A-P-A
	50	1 ... 25	156 226	AEVU-50-...-P-A	156 266	AEVU-50-...-A-P-A
	63	1 ... 25	156 227	AEVU-63-...-P-A	156 267	AEVU-63-...-A-P-A
	80	1 ... 25	156 228	AEVU-80-...-P-A	156 268	AEVU-80-...-A-P-A
	100	1 ... 25	156 229	AEVU-100-...-P-A	156 269	AEVU-100-...-A-P-A
S2: Doble vástago						
	12	1 ... 10	156 230	AEVU-12-...-P-A-S2	156 270	AEVU-12-...-A-P-A-S2
	16	1 ... 25	156 231	AEVU-16-...-P-A-S2	156 271	AEVU-16-...-A-P-A-S2
	20	1 ... 25	156 232	AEVU-20-...-P-A-S2	156 272	AEVU-20-...-A-P-A-S2
	25	1 ... 25	156 233	AEVU-25-...-P-A-S2	156 273	AEVU-25-...-A-P-A-S2
	32	1 ... 25	156 234	AEVU-32-...-P-A-S2	156 274	AEVU-32-...-A-P-A-S2
	40	1 ... 25	156 235	AEVU-40-...-P-A-S2	156 275	AEVU-40-...-A-P-A-S2
	50	1 ... 25	156 236	AEVU-50-...-P-A-S2	156 276	AEVU-50-...-A-P-A-S2
	63	1 ... 25	156 237	AEVU-63-...-P-A-S2	156 277	AEVU-63-...-A-P-A-S2
	80	1 ... 25	156 238	AEVU-80-...-P-A-S2	156 278	AEVU-80-...-A-P-A-S2
	100	1 ... 25	156 239	AEVU-100-...-P-A-S2	156 279	AEVU-100-...-A-P-A-S2
S6: Resistente a temperaturas de hasta 120 °C						
	12	1 ... 10	156 250	AEVU-12-...-P-A-S6	156 310	AEVU-12-...-A-P-A-S6
	16	1 ... 25	156 251	AEVU-16-...-P-A-S6	156 311	AEVU-16-...-A-P-A-S6
	20	1 ... 25	156 252	AEVU-20-...-P-A-S6	156 312	AEVU-20-...-A-P-A-S6
	25	1 ... 25	156 253	AEVU-25-...-P-A-S6	156 313	AEVU-25-...-A-P-A-S6
	32	1 ... 25	156 254	AEVU-32-...-P-A-S6	156 314	AEVU-32-...-A-P-A-S6
	40	1 ... 25	156 255	AEVU-40-...-P-A-S6	156 315	AEVU-40-...-A-P-A-S6
	50	1 ... 25	156 256	AEVU-50-...-P-A-S6	156 316	AEVU-50-...-A-P-A-S6
	63	1 ... 25	156 257	AEVU-63-...-P-A-S6	156 317	AEVU-63-...-A-P-A-S6
	80	1 ... 25	156 258	AEVU-80-...-P-A-S6	156 318	AEVU-80-...-A-P-A-S6
	100	1 ... 25	156 259	AEVU-100-...-P-A-S6	156 319	AEVU-100-...-A-P-A-S6
S26: Doble vástago, resistente hasta 120 °C						
	12	1 ... 10	156 240	AEVU-12-...-P-A-S26	156 300	AEVU-12-...-A-P-A-S26
	16	1 ... 25	156 241	AEVU-16-...-P-A-S26	156 301	AEVU-16-...-A-P-A-S26
	20	1 ... 25	156 242	AEVU-20-...-P-A-S26	156 302	AEVU-20-...-A-P-A-S26
	25	1 ... 25	156 243	AEVU-25-...-P-A-S26	156 303	AEVU-25-...-A-P-A-S26
	32	1 ... 25	156 244	AEVU-32-...-P-A-S26	156 304	AEVU-32-...-A-P-A-S26
	40	1 ... 25	156 245	AEVU-40-...-P-A-S26	156 305	AEVU-40-...-A-P-A-S26
	50	1 ... 25	156 246	AEVU-50-...-P-A-S26	156 306	AEVU-50-...-A-P-A-S26
	63	1 ... 25	156 247	AEVU-63-...-P-A-S26	156 307	AEVU-63-...-A-P-A-S26
	80	1 ... 25	156 248	AEVU-80-...-P-A-S26	156 308	AEVU-80-...-A-P-A-S26
	100	1 ... 25	156 249	AEVU-100-...-P-A-S26	156 309	AEVU-100-...-A-P-A-S26

Cilindros compactos AEVU/AEVUZ

FESTO

Hoja de datos: cilindro de simple efecto, tipo básico

Referencias: AEVU, variantes, ejecución a compresión						
Tipo	Diámetro del émbolo [mm]	Carrera [mm]	Vástago con rosca interior		Vástago con rosca exterior	
			Nº de art.	Tipo	Nº de art.	Tipo
S20: Doble vástago hueco						
	12	1 ... 10	-		156 280	AEVU-12-...-A-P-A-S20
	16	1 ... 25	-		156 281	AEVU-16-...-A-P-A-S20
	20	1 ... 25	-		156 282	AEVU-20-...-A-P-A-S20
	25	1 ... 25	-		156 283	AEVU-25-...-A-P-A-S20
	32	1 ... 25	-		156 284	AEVU-32-...-A-P-A-S20
	40	1 ... 25	-		156 285	AEVU-40-...-A-P-A-S20
	50	1 ... 25	-		156 286	AEVU-50-...-A-P-A-S20
	63	1 ... 25	-		156 287	AEVU-63-...-A-P-A-S20
	80	1 ... 25	-		156 288	AEVU-80-...-A-P-A-S20
	100	1 ... 25	-		156 289	AEVU-100-...-A-P-A-S20
	S26: Doble vástago hueco, resistente hasta 120 °C					
	12	1 ... 10	-		156 290	AEVU-12-...-A-P-A-S206
	16	1 ... 25	-		156 291	AEVU-16-...-A-P-A-S206
	20	1 ... 25	-		156 292	AEVU-20-...-A-P-A-S206
	25	1 ... 25	-		156 293	AEVU-25-...-A-P-A-S206
	32	1 ... 25	-		156 294	AEVU-32-...-A-P-A-S206
	40	1 ... 25	-		156 295	AEVU-40-...-A-P-A-S206
	50	1 ... 25	-		156 296	AEVU-50-...-A-P-A-S206
	63	1 ... 25	-		156 297	AEVU-63-...-A-P-A-S206
	80	1 ... 25	-		156 298	AEVU-80-...-A-P-A-S206
	100	1 ... 25	-		156 299	AEVU-100-...-A-P-A-S206

Referencias: AEVU, tipo básico, ejecución a tracción						
Tipo	Diámetro del émbolo [mm]	Carrera [mm]	Vástago con rosca interior		Vástago con rosca exterior	
			Nº de art.	Tipo	Nº de art.	Tipo
	12	5	157 206	AEVUZ-12-5-P-A	157 252	AEVUZ-12-5-A-P-A
		10	157 207	AEVUZ-12-10-P-A	157 253	AEVUZ-12-10-A-P-A
	16	5	157 211	AEVUZ-16-5-P-A	157 257	AEVUZ-16-5-A-P-A
		10	157 212	AEVUZ-16-10-P-A	157 258	AEVUZ-16-10-A-P-A
		15	157 213	AEVUZ-16-15-P-A	157 259	AEVUZ-16-15-A-P-A
		20	157 214	AEVUZ-16-20-P-A	157 260	AEVUZ-16-20-A-P-A
		25	157 215	AEVUZ-16-25-P-A	157 261	AEVUZ-16-25-A-P-A
	20	5	157 216	AEVUZ-20-5-P-A	157 262	AEVUZ-20-5-A-P-A
		10	157 217	AEVUZ-20-10-P-A	157 263	AEVUZ-20-10-A-P-A
		15	157 218	AEVUZ-20-15-P-A	157 264	AEVUZ-20-15-A-P-A
		20	157 219	AEVUZ-20-20-P-A	157 265	AEVUZ-20-20-A-P-A
		25	157 220	AEVUZ-20-25-P-A	157 266	AEVUZ-20-25-A-P-A
	25	5	157 221	AEVUZ-25-5-P-A	157 267	AEVUZ-25-5-A-P-A
		10	157 222	AEVUZ-25-10-P-A	157 268	AEVUZ-25-10-A-P-A
		15	157 223	AEVUZ-25-15-P-A	157 269	AEVUZ-25-15-A-P-A
		20	157 224	AEVUZ-25-20-P-A	157 270	AEVUZ-25-20-A-P-A
		25	157 225	AEVUZ-25-25-P-A	157 271	AEVUZ-25-25-A-P-A
	32	5	157 226	AEVUZ-32-5-P-A	157 272	AEVUZ-32-5-A-P-A
		10	157 227	AEVUZ-32-10-P-A	157 273	AEVUZ-32-10-A-P-A
		15	157 228	AEVUZ-32-15-P-A	157 274	AEVUZ-32-15-A-P-A
		20	157 229	AEVUZ-32-20-P-A	157 275	AEVUZ-32-20-A-P-A
25		157 230	AEVUZ-32-25-P-A	157 276	AEVUZ-32-25-A-P-A	

Cilindros compactos AEVU/AEVUZ

FESTO

Hoja de datos: cilindro de simple efecto, tipo básico

Referencias: AEVUZ, tipo básico, ejecución a tracción						
Tipo	Diámetro del émbolo [mm]	Carrera [mm]	Vástago con rosca interior		Vástago con rosca exterior	
			Nº de art.	Tipo	Nº de art.	Tipo
	40	5	157 231	AEVUZ-40-5-P-A	157 277	AEVUZ-40-5-A-P-A
		10	157 232	AEVUZ-40-10-P-A	157 278	AEVUZ-40-10-A-P-A
		15	157 233	AEVUZ-40-15-P-A	157 279	AEVUZ-40-15-A-P-A
		20	157 234	AEVUZ-40-20-P-A	157 280	AEVUZ-40-20-A-P-A
		25	157 235	AEVUZ-40-25-P-A	157 281	AEVUZ-40-25-A-P-A
	50	10	157 236	AEVUZ-50-10-P-A	157 282	AEVUZ-50-10-A-P-A
		15	157 237	AEVUZ-50-15-P-A	157 283	AEVUZ-50-15-A-P-A
		20	157 238	AEVUZ-50-20-P-A	157 284	AEVUZ-50-20-A-P-A
		25	157 239	AEVUZ-50-25-P-A	157 285	AEVUZ-50-25-A-P-A
	63	10	157 240	AEVUZ-63-10-P-A	157 286	AEVUZ-63-10-A-P-A
		15	157 241	AEVUZ-63-15-P-A	157 287	AEVUZ-63-15-A-P-A
		20	157 242	AEVUZ-63-20-P-A	157 288	AEVUZ-63-20-A-P-A
		25	157 243	AEVUZ-63-25-P-A	157 289	AEVUZ-63-25-A-P-A
	80	10	157 244	AEVUZ-80-10-P-A	157 290	AEVUZ-80-10-A-P-A
		15	157 245	AEVUZ-80-15-P-A	157 291	AEVUZ-80-15-A-P-A
		20	157 246	AEVUZ-80-20-P-A	157 292	AEVUZ-80-20-A-P-A
		25	157 247	AEVUZ-80-25-P-A	157 293	AEVUZ-80-25-A-P-A
	100	10	157 248	AEVUZ-100-10-P-A	157 294	AEVUZ-100-10-A-P-A
		15	157 249	AEVUZ-100-15-P-A	157 295	AEVUZ-100-15-A-P-A
		20	157 250	AEVUZ-100-20-P-A	157 296	AEVUZ-100-20-A-P-A
25		157 251	AEVUZ-100-25-P-A	157 297	AEVUZ-100-25-A-P-A	

Referencias: AEVUZ, variantes, ejecución a tracción						
Tipo	Diámetro del émbolo [mm]	Carrera [mm]	Vástago con rosca interior		Vástago con rosca exterior	
			Nº de art.	Tipo	Nº de art.	Tipo
Carrera variable						
	12	1 ... 10	156 460	AEVUZ-12-...-P-A	156 480	AEVUZ-12-...-A-P-A
	16	1 ... 25	156 461	AEVUZ-16-...-P-A	156 481	AEVUZ-16-...-A-P-A
	20	1 ... 25	156 462	AEVUZ-20-...-P-A	156 482	AEVUZ-20-...-A-P-A
	25	1 ... 25	156 463	AEVUZ-25-...-P-A	156 483	AEVUZ-25-...-A-P-A
	32	1 ... 25	156 464	AEVUZ-32-...-P-A	156 484	AEVUZ-32-...-A-P-A
	40	1 ... 25	156 465	AEVUZ-40-...-P-A	156 485	AEVUZ-40-...-A-P-A
	50	1 ... 25	156 466	AEVUZ-50-...-P-A	156 486	AEVUZ-50-...-A-P-A
	63	1 ... 25	156 467	AEVUZ-63-...-P-A	156 487	AEVUZ-63-...-A-P-A
	80	1 ... 25	156 468	AEVUZ-80-...-P-A	156 488	AEVUZ-80-...-A-P-A
	100	1 ... 25	156 469	AEVUZ-100-...-P-A	156 489	AEVUZ-100-...-A-P-A
	S6: Resistente a temperaturas de hasta 120 °C					
	12	1 ... 10	156 470	AEVUZ-12-...-P-A-S6	156 490	AEVUZ-12-...-A-P-A-S6
	16	1 ... 25	156 471	AEVUZ-16-...-P-A-S6	156 491	AEVUZ-16-...-A-P-A-S6
	20	1 ... 25	156 472	AEVUZ-20-...-P-A-S6	156 492	AEVUZ-20-...-A-P-A-S6
	25	1 ... 25	156 473	AEVUZ-25-...-P-A-S6	156 493	AEVUZ-25-...-A-P-A-S6
	32	1 ... 25	156 474	AEVUZ-32-...-P-A-S6	156 494	AEVUZ-32-...-A-P-A-S6
	40	1 ... 25	156 475	AEVUZ-40-...-P-A-S6	156 495	AEVUZ-40-...-A-P-A-S6
	50	1 ... 25	156 476	AEVUZ-50-...-P-A-S6	156 496	AEVUZ-50-...-A-P-A-S6
	63	1 ... 25	156 477	AEVUZ-63-...-P-A-S6	156 497	AEVUZ-63-...-A-P-A-S6
	80	1 ... 25	156 478	AEVUZ-80-...-P-A-S6	156 498	AEVUZ-80-...-A-P-A-S6
	100	1 ... 25	156 479	AEVUZ-100-...-P-A-S6	156 499	AEVUZ-100-...-A-P-A-S6

Cilindros compactos AEVU/AEVUZ

Hoja de datos: cilindro de simple efecto, tipo básico

FESTO

Referencias: consumibles			
	Nº de artículo	Tipo	
Diámetro		Tipo básico	S6 – Resistente a temperaturas de hasta 120 °C
12	121 115	AEVU-12-...-(A)-P-A ¹⁾	383 559 AEVU-12-...-(A)-P-A-S6 ²⁾
16	121 116	AEVU-16-...-(A)-P-A ¹⁾	383 560 AEVU-16-...-(A)-P-A-S6 ²⁾
20	121 117	AEVU-20-...-(A)-P-A ¹⁾	383 561 AEVU-20-...-(A)-P-A-S6 ²⁾
25	121 118	AEVU-25-...-(A)-P-A ¹⁾	383 562 AEVU-25-...-(A)-P-A-S6 ²⁾
32	121 119	AEVU-32-...-(A)-P-A ¹⁾	383 563 AEVU-32-...-(A)-P-A-S6 ¹⁾
40	121 120	AEVU-40-...-(A)-P-A ¹⁾	383 564 AEVU-40-...-(A)-P-A-S6 ¹⁾
50	121 121	AEVU-50-...-(A)-P-A ¹⁾	383 565 AEVU-50-...-(A)-P-A-S6 ¹⁾
63	121 122	AEVU-63-...-(A)-P-A ¹⁾	383 566 AEVU-63-...-(A)-P-A-S6 ¹⁾
80	121 123	AEVU-80-...-(A)-P-A ¹⁾	383 567 AEVU-80-...-(A)-P-A-S6 ¹⁾
100	121 124	AEVU-100-...-(A)-P-A ¹⁾	383 568 AEVU-100-...-(A)-P-A-S6 ¹⁾

1) El suministro incluye la grasa para el montaje

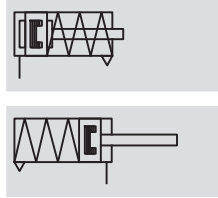
2) El suministro no incluye la grasa para el montaje. En caso necesario, pedirla por separado. Número de artículo: 329 555 (20 ml)

Cilindros compactos AEVULQ/AEVULQZ

Hoja de datos del cilindro de simple efecto con vástago cuadrado antigiro

FESTO

Función



∅ - Diámetro
16 ... 100 mm

- | - Carrera
1 ... 25 mm

- www.festo.com

Variantes



S2



S6



S26



S20



S206



AEVULQ-...-P-A



AEVULQ-...-P-A-S2

Datos técnicos generales										
Diámetro del émbolo	16	20	25	32	40	50	63	80	100	
Conexión neumática	M5	M5	M5	G1/8	G1/8	G1/8	G1/8	G1/8	G1/4	
Extremo del vástago	Rosca interior	M4	M5	M5	M6	M6	M8	M8	M10	M12
	Rosca exterior	M8	M10x1,25		M12x1,25		M16x1,5	M20x1,5		
Fluido de trabajo	Aire comprimido según ISO 8573-1:2010 [7:4:4]									
Nota sobre el fluido de trabajo/mando	Es posible el funcionamiento con aire comprimido lubricado (lo cual requiere seguir utilizando aire lubricado)									
Construcción	Émbolo									
	Vástago									
Amortiguación	Anillos y discos elásticos en ambos lados									
Detección de posiciones	Para detectores de proximidad									
Tipo de fijación	Mediante taladros									
	Con rosca interior									
	Con accesorios									
Posición de montaje	Indistinta									

! Importante: Este producto cumple con los estándares ISO 1179-1 e ISO 228-1

Presión de funcionamiento [bar]									
Diámetro del émbolo	16	20	25	32	40	50	63	80	100
AEVULQ, ejecución a compresión									
Vástago simple	1,3 ... 10	1,0 ... 10	0,8 ... 10			0,6 ... 10			
Doble vástago S2/S20	1,5 ... 10	1,4 ... 10	1,2 ... 10			1,0 ... 10			
AEVULQZ, ejecución a tracción									
Vástago simple	1,3 ... 10	1,0 ... 10	0,8 ... 10						

Condiciones del entorno		
Cilindro compacto	Tipo básico	S6
Temperatura ambiente ¹⁾	[°C]	-20 ... +80
Clase de resistencia a la corrosión ²⁾		2

1) Tener en cuenta las condiciones de funcionamiento de los detectores

2) Clase de resistencia a la corrosión 2 según norma de Festo 940 070

Válida para piezas expuestas a gran peligro de corrosión. Piezas exteriores en contacto directo con sustancias usuales en entornos industriales, tales como disolventes, detergentes o lubricantes, con superficies principalmente decorativas

Cilindros compactos AEVULQ/AEVULQZ

FESTO

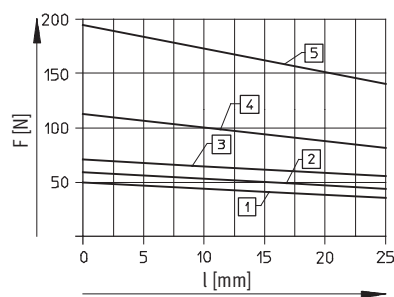
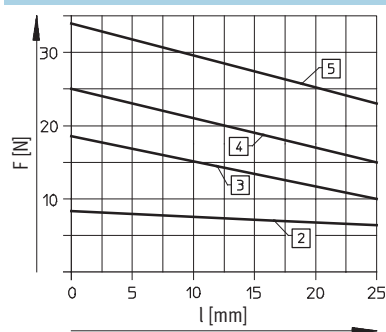
Hoja de datos del cilindro de simple efecto con vástago cuadrado antigiro

Fuerzas [N]									
Diámetro del émbolo	16	20	25	32	40	50	63	80	100
AEVULQ, ejecución a compresión									
Fuerza teórica con 6 bar en avance	111	171	269	450	704	1 121	1 799	2 902	4 516
S2/S20	81	123	221	382	636	999	1 679	2 733	4 222
AEVULQZ, ejecución a tracción									
Fuerza teórica con 6 bar en avance	81	123	221	382	636	999	1 679	2 733	4 222

Datos técnicos: vástago cuadrado									
Diámetro del émbolo	16	20	25	32	40	50	63	80	100
Momento de giro máx. en el vástago ¹⁾ [Nm]	0,20	0,45	0,45	0,80	0,80	1,10	1,10	1,50	3,00
Holgura de giro máx. del vástago [°]	±0,9	±0,8	±0,8	±0,6	±0,6	±0,5	±0,5	±0,4	±0,4
Torsión del vástago [°/50 [mm]]	0,30	0,25	0,25	0,20	0,20	0,15	0,15	0,15	0,09

1) El momento de giro máx. admisible debe respetarse también si se montan elementos de fijación en el vástago

Fuerza de recuperación F del muelle en función de la carrera l



- 2 AEVULQ/AEVULQZ-16
- 3 AEVULQ/AEVULQZ-20
- 4 AEVULQ/AEVULQZ-25
- 5 AEVULQ/AEVULQZ-32

- 1 AEVULQ/AEVULQZ-40
- 2 AEVULQ/AEVULQZ-50
- 3 AEVULQ/AEVULQZ-63
- 4 AEVULQ/AEVULQZ-80
- 5 AEVULQ/AEVULQZ-100

Pesos [g]									
Diámetro del émbolo	16	20	25	32	40	50	63	80	100
Peso con carrera de 0 mm	89	149	180	300	433	560	1 059	1 772	2 797
Peso adicional por 10 mm de carrera	15	23	28	40	59	72	107	168	177
Masa móvil con carrera de 0 mm	12	20	26	49	63	112	134	307	614
Masa adicional por 10 mm de carrera	4	6	6	9	9	16	16	25	38

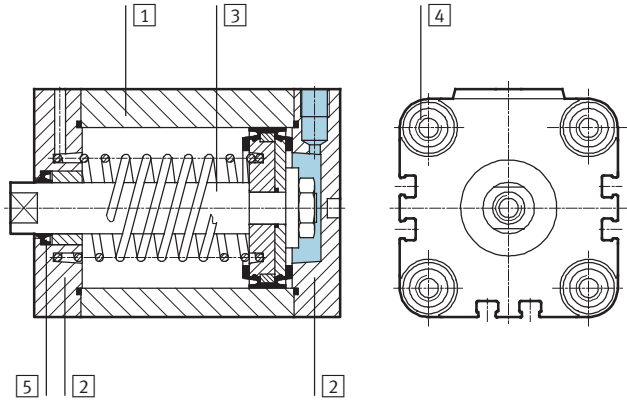
Cilindros compactos AEVULQ/AEVULQZ

Hoja de datos del cilindro de simple efecto con vástago cuadrado antigiro

FESTO

Materiales

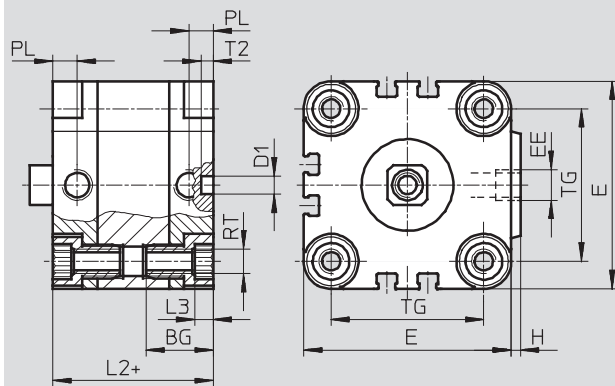
Vista en sección



Cilindro compacto	Tipo básico	S6
1 Camisa del cilindro	Aleación de aluminio	Aleación de aluminio
2 Culata	Aleación de aluminio	Aleación de aluminio
3 Vástago	Ø 16 ... 32 Acero de aleación fina, inoxidable	Acero de aleación fina, inoxidable
	Ø 40 ... 100 Acero de aleación fina	Acero de aleación fina
4 Tornillos moleteados	Ø 16 Acero de aleación fina, inoxidable	Acero de aleación fina, inoxidable
	Ø 20 ... 100 Acero cincado	Acero cincado
5 Juntas dinámicas	Poliuretano	Caucho fluorado

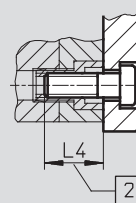
Dimensiones: cilindro básico

Datos CAD disponibles en → www.festo.com



- - Importante
Para la fijación desde arriba en las versiones de diámetros de 16 mm utilizar 2 tornillos en diagonal o tornillos no magnéticos.

+ = añadir carrera



2 Profundidad mínima de atornillado

Diámetro [mm]	BG	D1 Ø H9	E	EE	H	L2	L3	L4	PL	RT	T2	TG
16	18,5	6	29	M5	1	38	3	16	8	M4	4	18
20	18,5	6	36	M5	1,5	38	4	18	8	M5	4	22
25	18,5	6	40	M5	1,5	39,5	4	18	8	M5	4	26
32	21,5	6	50	G1/8	2	44,5	5	20	8	M6	4	32
40	21,5	6	60	G1/8	2,5	45,5	5	20	8	M6	4	42
50	22	6	68	G1/8	3	45,5	6	20	8	M8	4	50
63	24,5	8	87	G1/8	4	50	8	25	8	M10	4	62
80	27,5	8	107	G1/8	4	56	8	25	8,5	M10	4	82
100	32,5	8	128	G1/4	5	66,5	8	25	10,5	M10	4	103

- - Importante: Este producto cumple con los estándares ISO 1179-1 e ISO 228-1

Cilindros compactos AEVULQ/AEVULQZ

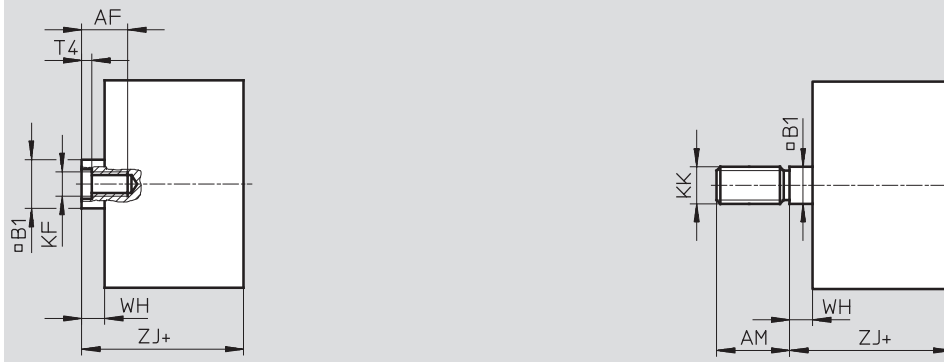


Hoja de datos del cilindro de simple efecto con vástago cuadrado antigiro

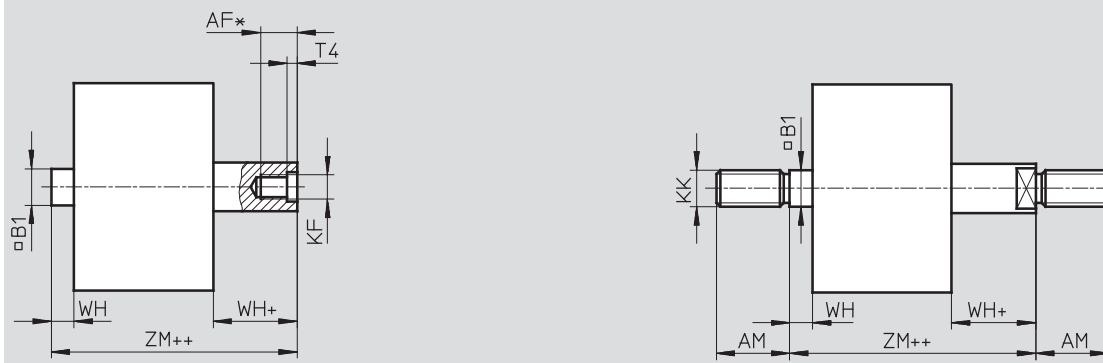
Dimensiones: variantes AEVULQ, ejecución a compresión

Datos CAD disponibles en www.festo.com

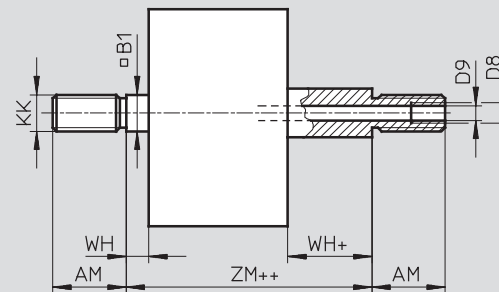
Tipo básico



S2: Doble vástago



S20: Doble vástago hueco



+ = añadir carrera
++ = añadir 2 veces la carrera

Diámetro [mm]	AF	AM	B1 □	D8	D9 ∅	KF	KK	T4	WH	ZJ	ZM
16	10	20	7	-	3,2	M4	M8	1,5	4,5	42,5	47
20 ²⁾	12	22	9	-	3,8	M5	M10x1,25	2	4,5	42,5	47
25 ²⁾	12	22	9	-	3,8	M5	M10x1,25	2	5,5	45	50,5
32 ²⁾	14	22	10	-	4,5	M6	M10x1,25	2,6	6	50,5	56,5
40 ²⁾	14	22	10	-	4,5	M6	M10x1,25	2,6	6,5	52	58,5
50 ²⁾	16	24	12	-	6	M8	M12x1,25	3,3	7,5	53	60,5
63 ²⁾	16	24	12	-	6	M8	M12x1,25	3,3	7,5	57,5	65
80 ²⁾	20 ¹⁾	32	16	G1/8	8	M10	M16x1,5	4,7	8	64	72
100 ²⁾	24 ¹⁾	40	20	G1/4	11,7	M12	M20x1,5	6,1	10	76,5	86,5

1) Con carrera <5 mm, la profundidad máxima de atornillado es 5 mm menor
2) La tuerca para el vástago está incluida en el suministro

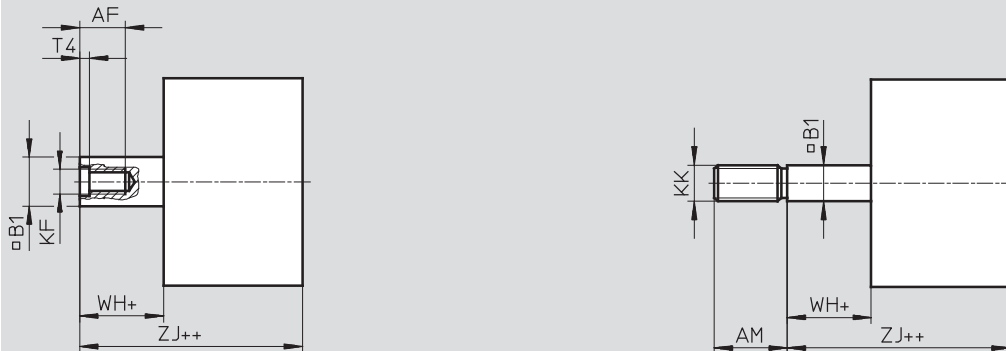
Cilindros compactos AEVULQ/AEVULQZ

Hoja de datos del cilindro de simple efecto con vástago cuadrado antigiro

FESTO

Dimensiones: variantes AEVULQZ, ejecución a tracción

Datos CAD disponibles en www.festo.com



+ = añadir carrera
++ = añadir 2 veces la carrera


Díámetro [mm]	AF	AM	B1 □	KF	KK	T4	WH	ZJ
16	10	20	7	M4	M8	1,5	4,5	42,5
20 ¹⁾	12	22	9	M5	M10x1,25	2	4,5	42,5
25 ¹⁾	12	22	9	M5	M10x1,25	2	5,5	45
32 ¹⁾	14	22	10	M6	M10x1,25	2,6	6	50,5
40 ¹⁾	14	22	10	M6	M10x1,25	2,6	6,5	52
50 ¹⁾	16	24	12	M8	M12x1,25	3,3	7,5	53
63 ¹⁾	16	24	12	M8	M12x1,25	3,3	7,5	57,5
80 ¹⁾	20	32	16	M10	M16x1,5	4,7	8	64
100 ¹⁾	24	40	20	M12	M20x1,5	6,1	10	76,5

1) La tuerca para el vástago está incluida en el suministro

Cilindros compactos AEVULQ/AEVULQZ

FESTO

Hoja de datos del cilindro de simple efecto con vástago cuadrado antigiro

Referencias: AEVULQ, tipo básico, ejecución a compresión						
Tipo	Diámetro del émbolo [mm]	Carrera [mm]	Vástago con rosca interior		Vástago con rosca exterior	
			Nº de art.	Tipo	Nº de art.	Tipo
	16	5	157 027	AEVULQ-16-5-P-A	157 073	AEVULQ-16-5-A-P-A
		10	157 028	AEVULQ-16-10-P-A	157 074	AEVULQ-16-10-A-P-A
		15	157 029	AEVULQ-16-15-P-A	157 075	AEVULQ-16-15-A-P-A
		20	157 030	AEVULQ-16-20-P-A	157 076	AEVULQ-16-20-A-P-A
		25	157 031	AEVULQ-16-25-P-A	157 077	AEVULQ-16-25-A-P-A
	20	5	157 032	AEVULQ-20-5-P-A	157 078	AEVULQ-20-5-A-P-A
		10	157 033	AEVULQ-20-10-P-A	157 079	AEVULQ-20-10-A-P-A
		15	157 034	AEVULQ-20-15-P-A	157 080	AEVULQ-20-15-A-P-A
		20	157 035	AEVULQ-20-20-P-A	157 081	AEVULQ-20-20-A-P-A
		25	157 036	AEVULQ-20-25-P-A	157 082	AEVULQ-20-25-A-P-A
	25	5	157 037	AEVULQ-25-5-P-A	157 083	AEVULQ-25-5-A-P-A
		10	157 038	AEVULQ-25-10-P-A	157 084	AEVULQ-25-10-A-P-A
		15	157 039	AEVULQ-25-15-P-A	157 085	AEVULQ-25-15-A-P-A
		20	157 040	AEVULQ-25-20-P-A	157 086	AEVULQ-25-20-A-P-A
		25	157 041	AEVULQ-25-25-P-A	157 087	AEVULQ-25-25-A-P-A
	32	5	157 042	AEVULQ-32-5-P-A	157 088	AEVULQ-32-5-A-P-A
		10	157 043	AEVULQ-32-10-P-A	157 089	AEVULQ-32-10-A-P-A
		15	157 044	AEVULQ-32-15-P-A	157 090	AEVULQ-32-15-A-P-A
		20	157 045	AEVULQ-32-20-P-A	157 091	AEVULQ-32-20-A-P-A
		25	157 046	AEVULQ-32-25-P-A	157 092	AEVULQ-32-25-A-P-A
40	5	157 047	AEVULQ-40-5-P-A	157 093	AEVULQ-40-5-A-P-A	
	10	157 048	AEVULQ-40-10-P-A	157 094	AEVULQ-40-10-A-P-A	
	15	157 049	AEVULQ-40-15-P-A	157 095	AEVULQ-40-15-A-P-A	
	20	157 050	AEVULQ-40-20-P-A	157 096	AEVULQ-40-20-A-P-A	
	25	157 051	AEVULQ-40-25-P-A	157 097	AEVULQ-40-25-A-P-A	
50	10	157 052	AEVULQ-50-10-P-A	157 098	AEVULQ-50-10-A-P-A	
	15	157 053	AEVULQ-50-15-P-A	157 099	AEVULQ-50-15-A-P-A	
	20	157 054	AEVULQ-50-20-P-A	157 100	AEVULQ-50-20-A-P-A	
	25	157 055	AEVULQ-50-25-P-A	157 101	AEVULQ-50-25-A-P-A	
63	10	157 056	AEVULQ-63-10-P-A	157 102	AEVULQ-63-10-A-P-A	
	15	157 057	AEVULQ-63-15-P-A	157 103	AEVULQ-63-15-A-P-A	
	20	157 058	AEVULQ-63-20-P-A	157 104	AEVULQ-63-20-A-P-A	
	25	157 059	AEVULQ-63-25-P-A	157 105	AEVULQ-63-25-A-P-A	
80	10	157 060	AEVULQ-80-10-P-A	157 106	AEVULQ-80-10-A-P-A	
	15	157 061	AEVULQ-80-15-P-A	157 107	AEVULQ-80-15-A-P-A	
	20	157 062	AEVULQ-80-20-P-A	157 108	AEVULQ-80-20-A-P-A	
	25	157 063	AEVULQ-80-25-P-A	157 109	AEVULQ-80-25-A-P-A	
100	10	157 064	AEVULQ-100-10-P-A	157 110	AEVULQ-100-10-A-P-A	
	15	157 065	AEVULQ-100-15-P-A	157 111	AEVULQ-100-15-A-P-A	
	20	157 066	AEVULQ-100-20-P-A	157 112	AEVULQ-100-20-A-P-A	
	25	157 067	AEVULQ-100-25-P-A	157 113	AEVULQ-100-25-A-P-A	

Cilindros compactos AEVULQ/AEVULQZ

FESTO


Hoja de datos del cilindro de simple efecto con vástago cuadrado antiguo


Referencias: AEVULQ, variantes, ejecución a compresión						
Tipo	Diámetro del émbolo [mm]	Carrera [mm]	Vástago con rosca interior		Vástago con rosca exterior	
			Nº de art.	Tipo	Nº de art.	Tipo
Carrera variable						
	16	1 ... 25	156 321	AEVULQ-16-...-P-A	156 361	AEVULQ-16-...-A-P-A
	20	1 ... 25	156 322	AEVULQ-20-...-P-A	156 362	AEVULQ-20-...-A-P-A
	25	1 ... 25	156 323	AEVULQ-25-...-P-A	156 363	AEVULQ-25-...-A-P-A
	32	1 ... 25	156 324	AEVULQ-32-...-P-A	156 364	AEVULQ-32-...-A-P-A
	40	1 ... 25	156 325	AEVULQ-40-...-P-A	156 365	AEVULQ-40-...-A-P-A
	50	1 ... 25	156 326	AEVULQ-50-...-P-A	156 366	AEVULQ-50-...-A-P-A
	63	1 ... 25	156 327	AEVULQ-63-...-P-A	156 367	AEVULQ-63-...-A-P-A
	80	1 ... 25	156 328	AEVULQ-80-...-P-A	156 368	AEVULQ-80-...-A-P-A
	100	1 ... 25	156 329	AEVULQ-100-...-P-A	156 369	AEVULQ-100-...-A-P-A
S2: Doble vástago						
	16	1 ... 25	156 331	AEVULQ-16-...-P-A-S2	156 371	AEVULQ-16-...-A-P-A-S2
	20	1 ... 25	156 332	AEVULQ-20-...-P-A-S2	156 372	AEVULQ-20-...-A-P-A-S2
	25	1 ... 25	156 333	AEVULQ-25-...-P-A-S2	156 373	AEVULQ-25-...-A-P-A-S2
	32	1 ... 25	156 334	AEVULQ-32-...-P-A-S2	156 374	AEVULQ-32-...-A-P-A-S2
	40	1 ... 25	156 335	AEVULQ-40-...-P-A-S2	156 375	AEVULQ-40-...-A-P-A-S2
	50	1 ... 25	156 336	AEVULQ-50-...-P-A-S2	156 376	AEVULQ-50-...-A-P-A-S2
	63	1 ... 25	156 337	AEVULQ-63-...-P-A-S2	156 377	AEVULQ-63-...-A-P-A-S2
	80	1 ... 25	156 338	AEVULQ-80-...-P-A-S2	156 378	AEVULQ-80-...-A-P-A-S2
	100	1 ... 25	156 339	AEVULQ-100-...-P-A-S2	156 379	AEVULQ-100-...-A-P-A-S2
S6: Resistente a temperaturas de hasta 120 °C						
	16	1 ... 25	156 351	AEVULQ-16-...-P-A-S6	156 411	AEVULQ-16-...-A-P-A-S6
	20	1 ... 25	156 352	AEVULQ-20-...-P-A-S6	156 412	AEVULQ-20-...-A-P-A-S6
	25	1 ... 25	156 353	AEVULQ-25-...-P-A-S6	156 413	AEVULQ-25-...-A-P-A-S6
	32	1 ... 25	156 354	AEVULQ-32-...-P-A-S6	156 414	AEVULQ-32-...-A-P-A-S6
	40	1 ... 25	156 355	AEVULQ-40-...-P-A-S6	156 415	AEVULQ-40-...-A-P-A-S6
	50	1 ... 25	156 356	AEVULQ-50-...-P-A-S6	156 416	AEVULQ-50-...-A-P-A-S6
	63	1 ... 25	156 357	AEVULQ-63-...-P-A-S6	156 417	AEVULQ-63-...-A-P-A-S6
	80	1 ... 25	156 358	AEVULQ-80-...-P-A-S6	156 418	AEVULQ-80-...-A-P-A-S6
	100	1 ... 25	156 359	AEVULQ-100-...-P-A-S6	156 419	AEVULQ-100-...-A-P-A-S6
S26: Doble vástago, resistente hasta 120 °C						
	16	1 ... 25	156 341	AEVULQ-16-...-P-A-S26	156 401	AEVULQ-16-...-A-P-A-S26
	20	1 ... 25	156 342	AEVULQ-20-...-P-A-S26	156 402	AEVULQ-20-...-A-P-A-S26
	25	1 ... 25	156 343	AEVULQ-25-...-P-A-S26	156 403	AEVULQ-25-...-A-P-A-S26
	32	1 ... 25	156 344	AEVULQ-32-...-P-A-S26	156 404	AEVULQ-32-...-A-P-A-S26
	40	1 ... 25	156 345	AEVULQ-40-...-P-A-S26	156 405	AEVULQ-40-...-A-P-A-S26
	50	1 ... 25	156 346	AEVULQ-50-...-P-A-S26	156 406	AEVULQ-50-...-A-P-A-S26
	63	1 ... 25	156 347	AEVULQ-63-...-P-A-S26	156 407	AEVULQ-63-...-A-P-A-S26
	80	1 ... 25	156 348	AEVULQ-80-...-P-A-S26	156 408	AEVULQ-80-...-A-P-A-S26
	100	1 ... 25	156 349	AEVULQ-100-...-P-A-S26	156 409	AEVULQ-100-...-A-P-A-S26
S20: Doble vástago hueco						
	16	1 ... 25	-		156 381	AEVULQ-16-...-A-P-A-S20
	20	1 ... 25	-		156 382	AEVULQ-20-...-A-P-A-S20
	25	1 ... 25	-		156 383	AEVULQ-25-...-A-P-A-S20
	32	1 ... 25	-		156 384	AEVULQ-32-...-A-P-A-S20
	40	1 ... 25	-		156 385	AEVULQ-40-...-A-P-A-S20
	50	1 ... 25	-		156 386	AEVULQ-50-...-A-P-A-S20
	63	1 ... 25	-		156 387	AEVULQ-63-...-A-P-A-S20
	80	1 ... 25	-		156 388	AEVULQ-80-...-A-P-A-S20
	100	1 ... 25	-		156 389	AEVULQ-100-...-A-P-A-S20

Cilindros compactos AEVULQ/AEVULQZ

FESTO

Hoja de datos del cilindro de simple efecto con vástago cuadrado antigiro


Referencias: AEVULQ, variantes, ejecución a compresión						
Tipo	Diámetro del émbolo [mm]	Carrera [mm]	Vástago con rosca interior		Vástago con rosca exterior	
			Nº de art.	Tipo	Nº de art.	Tipo
S26: Doble vástago hueco, resistente hasta 120 °C						
	16	1 ... 25	-		156 391	AEVULQ-16-...-A-P-A-S206
	20	1 ... 25			156 392	AEVULQ-20-...-A-P-A-S206
	25	1 ... 25			156 393	AEVULQ-25-...-A-P-A-S206
	32	1 ... 25			156 394	AEVULQ-32-...-A-P-A-S206
	40	1 ... 25			156 395	AEVULQ-40-...-A-P-A-S206
	50	1 ... 25			156 396	AEVULQ-50-...-A-P-A-S206
	63	1 ... 25			156 397	AEVULQ-63-...-A-P-A-S206
	80	1 ... 25			156 398	AEVULQ-80-...-A-P-A-S206
	100	1 ... 25			156 399	AEVULQ-100-...-A-P-A-S206


Referencias: AEVULQZ, tipo básico, ejecución a tracción						
Tipo	Diámetro del émbolo [mm]	Carrera [mm]	Vástago con rosca interior		Vástago con rosca exterior	
			Nº de art.	Tipo	Nº de art.	Tipo
	16	5	157 119	AEVULQZ-16-5-P-A	157 165	AEVULQZ-16-5-A-P-A
		10	157 120	AEVULQZ-16-10-P-A	157 166	AEVULQZ-16-10-A-P-A
		15	157 121	AEVULQZ-16-15-P-A	157 167	AEVULQZ-16-15-A-P-A
		20	157 122	AEVULQZ-16-20-P-A	157 168	AEVULQZ-16-20-A-P-A
		25	157 123	AEVULQZ-16-25-P-A	157 169	AEVULQZ-16-25-A-P-A
	20	5	157 124	AEVULQZ-20-5-P-A	157 170	AEVULQZ-20-5-A-P-A
		10	157 125	AEVULQZ-20-10-P-A	157 171	AEVULQZ-20-10-A-P-A
		15	157 126	AEVULQZ-20-15-P-A	157 172	AEVULQZ-20-15-A-P-A
		20	157 127	AEVULQZ-20-20-P-A	157 173	AEVULQZ-20-20-A-P-A
		25	157 128	AEVULQZ-20-25-P-A	157 174	AEVULQZ-20-25-A-P-A
	25	5	157 129	AEVULQZ-25-5-P-A	157 175	AEVULQZ-25-5-A-P-A
		10	157 130	AEVULQZ-25-10-P-A	157 176	AEVULQZ-25-10-A-P-A
		15	157 131	AEVULQZ-25-15-P-A	157 177	AEVULQZ-25-15-A-P-A
		20	157 132	AEVULQZ-25-20-P-A	157 178	AEVULQZ-25-20-A-P-A
		25	157 133	AEVULQZ-25-25-P-A	157 179	AEVULQZ-25-25-A-P-A
	32	5	157 134	AEVULQZ-32-5-P-A	157 180	AEVULQZ-32-5-A-P-A
		10	157 135	AEVULQZ-32-10-P-A	157 181	AEVULQZ-32-10-A-P-A
		15	157 136	AEVULQZ-32-15-P-A	157 182	AEVULQZ-32-15-A-P-A
		20	157 137	AEVULQZ-32-20-P-A	157 183	AEVULQZ-32-20-A-P-A
		25	157 138	AEVULQZ-32-25-P-A	157 184	AEVULQZ-32-25-A-P-A
40	5	157 139	AEVULQZ-40-5-P-A	157 185	AEVULQZ-40-5-A-P-A	
	10	157 140	AEVULQZ-40-10-P-A	157 186	AEVULQZ-40-10-A-P-A	
	15	157 141	AEVULQZ-40-15-P-A	157 187	AEVULQZ-40-15-A-P-A	
	20	157 142	AEVULQZ-40-20-P-A	157 188	AEVULQZ-40-20-A-P-A	
	25	157 143	AEVULQZ-40-25-P-A	157 189	AEVULQZ-40-25-A-P-A	
50	10	157 144	AEVULQZ-50-10-P-A	157 190	AEVULQZ-50-10-A-P-A	
	15	157 145	AEVULQZ-50-15-P-A	157 191	AEVULQZ-50-15-A-P-A	
	20	157 146	AEVULQZ-50-20-P-A	157 192	AEVULQZ-50-20-A-P-A	
	25	157 147	AEVULQZ-50-25-P-A	157 193	AEVULQZ-50-25-A-P-A	
63	10	157 148	AEVULQZ-63-10-P-A	157 194	AEVULQZ-63-10-A-P-A	
	15	157 149	AEVULQZ-63-15-P-A	157 195	AEVULQZ-63-15-A-P-A	
	20	157 150	AEVULQZ-63-20-P-A	157 196	AEVULQZ-63-20-A-P-A	
	25	157 151	AEVULQZ-63-25-P-A	157 197	AEVULQZ-63-25-A-P-A	

Cilindros compactos AEVULQ/AEVULQZ


FESTO

Hoja de datos del cilindro de simple efecto con vástago cuadrado antigiro

Referencias: AEVULQZ, tipo básico, ejecución a tracción						
Tipo	Diámetro del émbolo [mm]	Carrera [mm]	Vástago con rosca interior		Vástago con rosca exterior	
			Nº de art.	Tipo	Nº de art.	Tipo
	80	10	157 152	AEVULQZ-80-10-P-A	157 198	AEVULQZ-80-10-A-P-A
		15	157 153	AEVULQZ-80-15-P-A	157 199	AEVULQZ-80-15-A-P-A
		20	157 154	AEVULQZ-80-20-P-A	157 200	AEVULQZ-80-20-A-P-A
		25	157 155	AEVULQZ-80-25-P-A	157 201	AEVULQZ-80-25-A-P-A
	100	10	157 156	AEVULQZ-100-10-P-A	157 202	AEVULQZ-100-10-A-P-A
		15	157 157	AEVULQZ-100-15-P-A	157 203	AEVULQZ-100-15-A-P-A
		20	157 158	AEVULQZ-100-20-P-A	157 204	AEVULQZ-100-20-A-P-A
		25	157 159	AEVULQZ-100-25-P-A	157 205	AEVULQZ-100-25-A-P-A

Referencias: AEVULQZ, variantes, ejecución a tracción						
Tipo	Diámetro del émbolo [mm]	Carrera [mm]	Vástago con rosca interior		Vástago con rosca exterior	
			Nº de art.	Tipo	Nº de art.	Tipo
Carrera variable						
	16	1 ... 25	156 421	AEVULQZ-16-...-P-A	156 441	AEVULQZ-16-...-A-P-A
	20	1 ... 25	156 422	AEVULQZ-20-...-P-A	156 442	AEVULQZ-20-...-A-P-A
	25	1 ... 25	156 423	AEVULQZ-25-...-P-A	156 443	AEVULQZ-25-...-A-P-A
	32	1 ... 25	156 424	AEVULQZ-32-...-P-A	156 444	AEVULQZ-32-...-A-P-A
	40	1 ... 25	156 425	AEVULQZ-40-...-P-A	156 445	AEVULQZ-40-...-A-P-A
	50	1 ... 25	156 426	AEVULQZ-50-...-P-A	156 446	AEVULQZ-50-...-A-P-A
	63	1 ... 25	156 427	AEVULQZ-63-...-P-A	156 447	AEVULQZ-63-...-A-P-A
	80	1 ... 25	156 428	AEVULQZ-80-...-P-A	156 448	AEVULQZ-80-...-A-P-A
	100	1 ... 25	156 429	AEVULQZ-100-...-P-A	156 449	AEVULQZ-100-...-A-P-A

S6: Resistente a temperaturas de hasta 120 °C

	16	1 ... 25	156 431	AEVULQZ-16-...-P-A-S6	156 451	AEVULQZ-16-...-A-P-A-S6
	20	1 ... 25	156 432	AEVULQZ-20-...-P-A-S6	156 452	AEVULQZ-20-...-A-P-A-S6
	25	1 ... 25	156 433	AEVULQZ-25-...-P-A-S6	156 453	AEVULQZ-25-...-A-P-A-S6
	32	1 ... 25	156 434	AEVULQZ-32-...-P-A-S6	156 454	AEVULQZ-32-...-A-P-A-S6
	40	1 ... 25	156 435	AEVULQZ-40-...-P-A-S6	156 455	AEVULQZ-40-...-A-P-A-S6
	50	1 ... 25	156 436	AEVULQZ-50-...-P-A-S6	156 456	AEVULQZ-50-...-A-P-A-S6
	63	1 ... 25	156 437	AEVULQZ-63-...-P-A-S6	156 457	AEVULQZ-63-...-A-P-A-S6
	80	1 ... 25	156 438	AEVULQZ-80-...-P-A-S6	156 458	AEVULQZ-80-...-A-P-A-S6
	100	1 ... 25	156 439	AEVULQZ-100-...-P-A-S6	156 459	AEVULQZ-100-...-A-P-A-S6

Cilindros compactos ADVU/AEVU

Accesorios

FESTO

Pies de montaje HUA

Para diámetro del émbolo de 12 ... 100 mm

Pies de fijación HNC

Para diámetro del émbolo de 125 mm

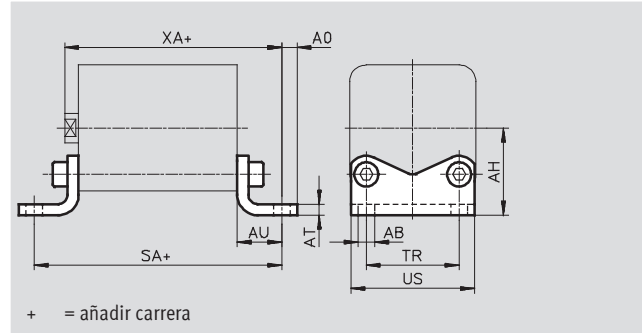
(sin dibujo)

Material:

HUA/HNC: Acero cincado

HUA...-R3: Acero, recubrimiento plateado, gran resistencia a la corrosión

Sin cobre ni PTFE ni silicona



Dimensiones y datos para efectuar los pedidos

Para diámetro [mm]	AB ∅	AH	AO	AT	AU	SA		TR	US	XA	
						Tipo básico	S1			Tipo básico	S1
12/16	5,5	22	4,75	3	13	64	-	18	27	55,5	-
20	6,6	27	6,25	4	16	70	-	22	34	58,5	-
25	6,6	29	6,25	4	16	71,5	77,5	26	38	61	73
32	6,6	34	8,25	5	18	80,5	-	32	48	68,5	-
40	9	40,5	8,25	5	20	85,5	92,5	42	58	72	89
50	9	47	8,25	6	24	93,5	-	50	66	77	-
63	11	56,5	11,75	6	27	104	112	62	85	84,5	106,5
80	11	68,5	11,75	8	30	116	-	82	105	94	-
100	13,5	81	11,75	8	33	132,5	143,5	103	126	109,5	137,5
125	16,5	90	22	8	45	171	-	90	131	144	-

Para diámetro [mm]	Peso [g]	Tipo básico			Alta protección contra la corrosión		
		CRC ¹⁾	Nº de artículo	Tipo	CRC ¹⁾	Nº de artículo	Tipo
12/16	39	2	157 309	HUA-12/16	3	176 873	HUA-12/16-R3
20	78	2	157 310	HUA-20	3	176 874	HUA-20-R3
25	90	2	157 311	HUA-25	3	176 875	HUA-25-R3
32	155	2	157 312	HUA-32	3	176 876	HUA-32-R3
40	201	2	157 313	HUA-40	3	176 877	HUA-40-R3
50	314	2	157 314	HUA-50	3	176 878	HUA-50-R3
63	550	2	157 315	HUA-63	3	176 879	HUA-63-R3
80	825	2	157 316	HUA-80	3	176 880	HUA-80-R3
100	1 050	2	157 317	HUA-100	3	176 881	HUA-100-R3
125	1 902	2	174 375	HNC-125	4	176 943	CRHNC-125

1) Clase de resistencia a la corrosión 2 según norma de Festo 940 070

Válida para piezas expuestas a gran peligro de corrosión. Piezas exteriores en contacto directo con sustancias usuales en entornos industriales, tales como disolventes, detergentes o lubricantes, con superficies principalmente decorativas.

Clase de resistencia a la corrosión 3 según norma de Festo 940 070

Válida para piezas expuestas a gran peligro de corrosión. Piezas exteriores en contacto directo con sustancias usuales en entornos industriales, tales como disolventes o detergentes, con superficies funcionales.

Clase de resistencia a la corrosión 4 según norma de Festo 940 070

Piezas expuestas a gran peligro de corrosión. Piezas expuestas a sustancias agresivas, por ejemplo en la industria alimentaria o química. Si procede, deben realizarse pruebas especiales con las sustancias presentes en estas aplicaciones

Cilindros compactos ADVU/AEUV

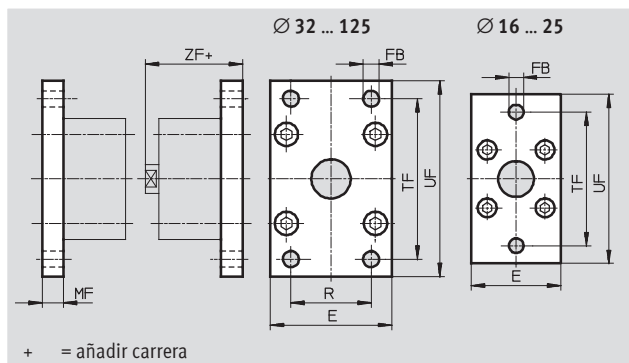
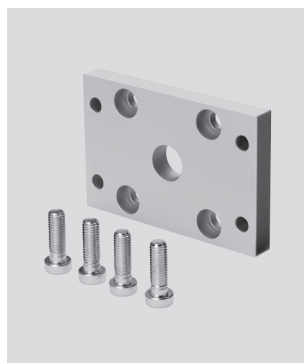
Accesorios

FESTO

Brida de fijación FUA
Para diámetro del émbolo
de 12 ... 100 mm

Brida de fijación FNC
Para diámetro del émbolo
de 125 mm
(sin dibujo)

Material:
FUA: Aluminio anodizado incoloro
FNC: Acero cincado



Dimensiones y datos para efectuar los pedidos												
Para diámetro [mm]	E	FB Ø	MF	R	TF	UF	ZF		CRC ²⁾	Peso [g]	Nº de artículo	Tipo
							Tipo básico	S1				
12/16	29	5,5	10	-	43	55	52,5	-	2	48	157 299	FUA-12/16
20	36	6,6	10	-	55	70	52,5	-	2	77	157 300	FUA-20
25	40	6,6	10	-	60	76	55	67	2	91	157 301	FUA-25
32	50	7	10	32	65	80	60,5	-	2	290	157 302	FUA-32
40	60	9	10	36	82	102	62	79	2	449	157 303	FUA-40
50	68	9	12	45	90	110	65	-	2	658	157 304	FUA-50
63	87	9	15	50	110	130	72,5	91,5	2	1 277	157 305	FUA-63
80	107	12	15	63	135	160	76	-	2	1 910	157 306	FUA-80
100	128	14	15	75	163	190	91,5	119,5	2	2 716	157 307	FUA-100
125	132	16	20	90	180	210	119	-	1	3 775	174 382	FNC-125 ¹⁾

1) Sin cobre ni PTFE ni silicona

2) Clase de resistencia a la corrosión 1 según norma de Festo 940 070

Componentes con moderada exposición al peligro de corrosión. Protección para el transporte y el almacenamiento Componentes con superficies de diseño sin fines decorativos, ya que están montados en el interior no visible o detrás de recubrimientos.

Clase de resistencia a la corrosión 2 según norma de Festo 940 070

Válida para piezas expuestas a gran peligro de corrosión. Piezas exteriores en contacto directo con sustancias usuales en entornos industriales, tales como disolventes, detergentes o lubricantes, con superficies principalmente decorativas

Cilindros compactos ADVU/AEUV



Accesorios

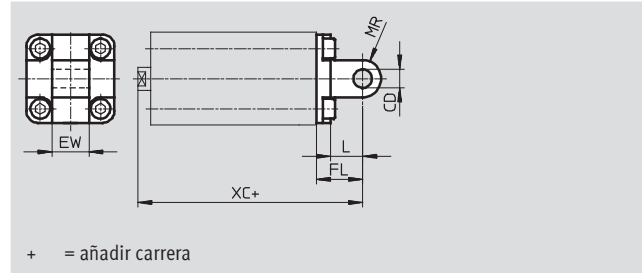
Brida basculante SUA Para diámetro del émbolo de 12 ... 25 mm

Material:

SUA: Aluminio

SUA- ... -R3: Aluminio, recubrimiento plateado, gran resistencia a la corrosión

Sin cobre ni PTFE ni silicona



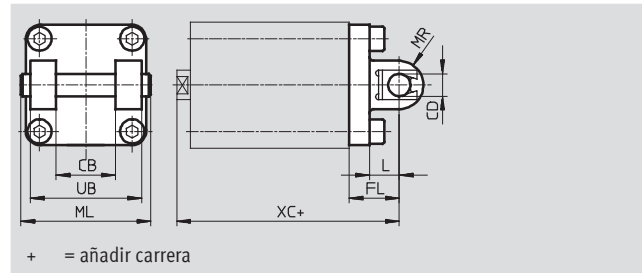
Para diámetro del émbolo de 32 ... 100 mm

Material:

SUA: Aluminio

SUA- ... -R3: Aluminio, recubrimiento plateado, gran resistencia a la corrosión

Sin cobre ni PTFE ni silicona



Dimensiones y datos para efectuar los pedidos

Para diámetro [mm]	CB	CD Ø	EW	FL	L	ML	MR	UB	XC	
									Tipo básico	S1
12/16	-	6	12	16	10	-	6	-	58,5	-
20	-	8	16	20	14	-	8	-	62,5	-
25	-	8	16	20	14	-	8	-	65	77
32	26	10	-	22	13	54	10	45	72,5	-
40	28	12	-	25	16	62	12	52	77	94
50	32	12	-	27	16	70	12	60	80	-
63	40	16	-	32	21	82	16	70	89,5	111,5
80	50	16	-	36	23	102	16	90	100	-
100	60	20	-	41	26	126	20	110	117,5	145,5

Para diámetro [mm]	Peso [g]	Tipo básico		Alta protección contra la corrosión	
		Nº de artículo	Tipo	Nº de artículo	Tipo
12/16	43	157 319	SUA-12/16	176 883	SUA-12/16-R3
20	78	157 320	SUA-20	176 884	SUA-20-R3
25	86	157 321	SUA-25	176 885	SUA-25-R3
32	208	157 322	SUA-32	176 886	SUA-32-R3
40	320	157 323	SUA-40	176 887	SUA-40-R3
50	437	157 324	SUA-50	176 888	SUA-50-R3
63	760	157 325	SUA-63	176 889	SUA-63-R3
80	1 190	157 326	SUA-80	176 890	SUA-80-R3
100	1 900	157 327	SUA-100	176 891	SUA-100-R3

Importante
Al combinar cilindros y bridas basculantes debe respetarse la carrera máxima.

Para diámetro	Carrera máx. [mm]
12	50
16	50
20	50
25	50
32	100

Para diámetro	Carrera máx. [mm]
40	100
50	100
63	100
80	150
100	150

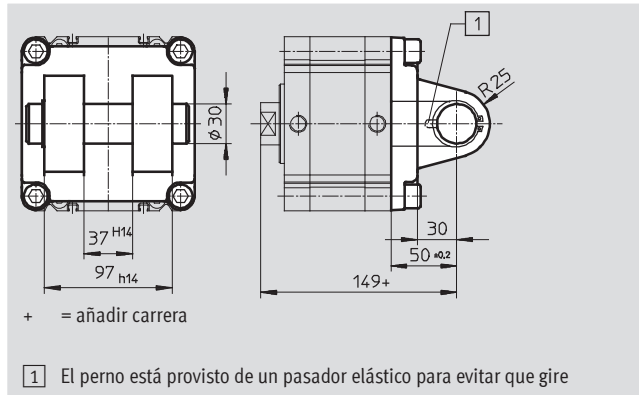
Cilindros compactos ADVU/AEVU

Accesorios

FESTO

Brida basculante SNC-125 Para diámetro del émbolo de 125 mm

Material:
Fundición inyectada de aluminio

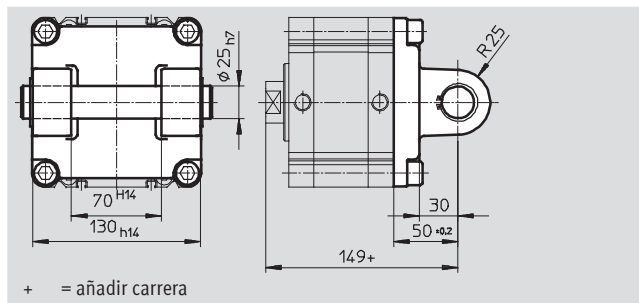


Referencias			
Para diámetro	CRC ¹⁾	Peso	Tipo básico
[mm]		[g]	Nº de Tipo artículo
125	2	1 785	174 389 SNC-125

- 1) Clase de resistencia a la corrosión 2 según norma de Festo 940 070
Válida para piezas expuestas a gran peligro de corrosión. Piezas exteriores en contacto directo con sustancias usuales en entornos industriales, tales como disolventes, detergentes o lubricantes, con superficies principalmente decorativas

Brida basculante SNCB-125 Para diámetro del émbolo de 125 mm

Material:
SNCB-125: Fundición inyectada de aluminio
SNCB-125-R3: Fundición inyectada de aluminio, recubrimiento plateado, gran resistencia a la corrosión
Sin cobre ni PTFE ni silicona



Referencias					
Para diámetro	Peso	Tipo básico		R3: Alto nivel de protección contra la corrosión	
[mm]	[g]	Nº de artículo	Tipo	CRC ¹⁾	Nº de Tipo artículo
125	1 785	174 396	SNCB-125	3	176 950 SNCB-125-R3

- 1) Clase de resistencia a la corrosión 3 según norma de Festo 940 070
Válida para piezas expuestas a gran peligro de corrosión. Piezas exteriores en contacto directo con sustancias usuales en entornos industriales, tales como disolventes o detergentes, con superficies funcionales

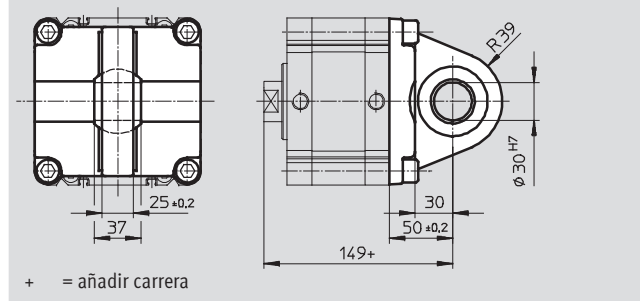
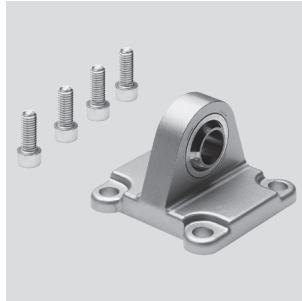
Cilindros compactos ADVU/AEVU

Accesorios

FESTO

Brida basculante SNCS-125 Para diámetro del émbolo de 125 mm

Material:
Fundición inyectada de aluminio

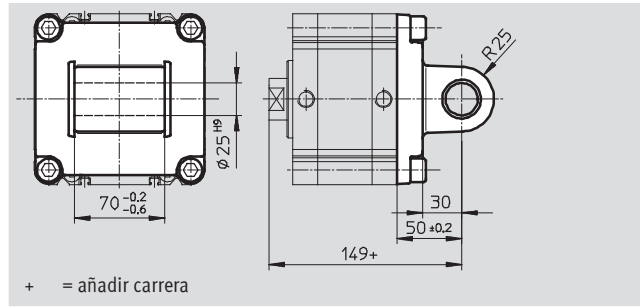


+ = añadir carrera

Referencias			
Para diámetro [mm]	Peso [g]	Tipo básico	
		Nº de artículo	Tipo
125	1 410	174 403	SNCS-125

Brida basculante SNCL-125 Para diámetro del émbolo de 125 mm

Material:
Fundición inyectada de aluminio



+ = añadir carrera

Referencias			
Para diámetro [mm]	Peso [g]	Tipo básico	
		Nº de artículo	Tipo
125	1 245	174 410	SNCL-125

Cilindros compactos ADVU/AEUV

Accesorios

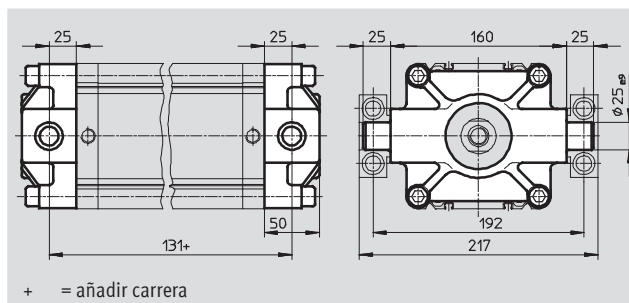
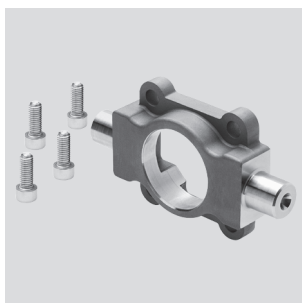
FESTO

Brida basculante con pivotes ZNCF-125

Para diámetro del émbolo
de 125 mm

Material:

Acero de aleación fina, inoxidable
Sin cobre ni PTFE ni silicona



+ = añadir carrera


Referencias			
Para diámetro [mm]	Peso [g]	Tipo básico	
		Nº de artículo	Tipo
125	3 484	174 417	ZNCF-125

Conjunto de brida basculante ZNCM-125

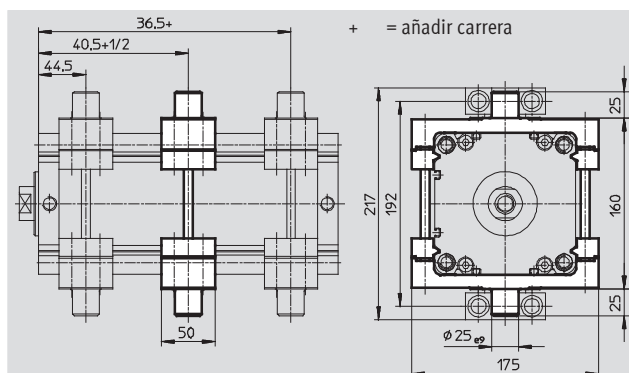
Para diámetro del émbolo
de 125 mm

Material:

Acero templado

-  - Importante

El conjunto oscilante puede
montarse en posiciones indistintas
en el tubo perfilado del cilindro.



+ = añadir carrera

Referencias				
Para diámetro [mm]	CRC ¹⁾	Peso [g]	Tipo básico	
			Nº de artículo	Tipo
125	2	3 013	163 531	ZNCM-125

1) Clase de resistencia a la corrosión 2 según norma de Festo 940 070

Válida para piezas expuestas a gran peligro de corrosión. Piezas exteriores en contacto directo con sustancias usuales en entornos industriales, tales como disolventes, detergentes o lubricantes, con superficies principalmente decorativas

Cilindros compactos ADVU/AEVU

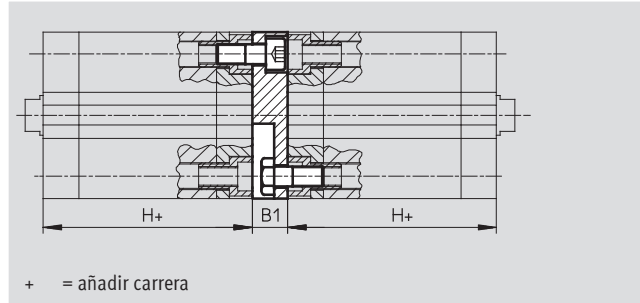
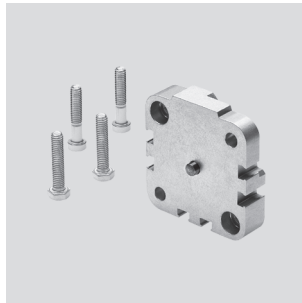


Accesorios

Conjunto de posiciones múltiples DPVU

Para diámetro del émbolo de 12 ... 100 mm

Material:
Aluminio
Sin cobre ni PTFE ni silicona

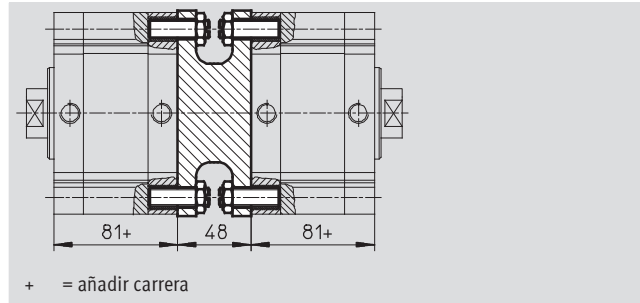
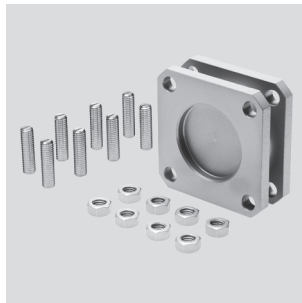


+ = añadir carrera


Conjunto para el montaje de cilindros de posiciones múltiples DPNC

Para diámetro del émbolo de 125 mm

Material:
Brida: Aleación de aluminio
Pasador roscado,
tuercas hexagonales: Acero cincado



+ = añadir carrera

-  - Importante
Al combinar cilindros y conjuntos de posiciones múltiples debe respetarse la carrera máxima.

Dimensiones y datos para efectuar los pedidos							
Para diámetro [mm]	B1	H	Ángulo Carrera total [mm]	CRC ¹⁾	Peso [g]	Nº de artículo	Tipo
12/16	12,5	38	400	2	22	161 194	DPVU-12/16
20	12,5	38	400	2	36	161 195	DPVU-20
25	13	39,5	400	2	44	161 196	DPVU-25
32	14,5	44,5	600	2	90	161 197	DPVU-32
40	14,5	45,5	600	2	137	161 198	DPVU-40
50	14,5	45,5	600	2	177	161 199	DPVU-50
63	14,5	50	600	2	308	161 200	DPVU-63
80	16,5	56	800	2	495	161 201	DPVU-80
100	19,5	66,5	800	2	859	161 202	DPVU-100
125	48	81	1 000		1 600	174 424	DPNC-125

1) Clase de resistencia a la corrosión 2 según norma de Festo 940 070
Válida para piezas expuestas a gran peligro de corrosión. Piezas exteriores en contacto directo con sustancias usuales en entornos industriales, tales como disolventes, detergentes o lubricantes, con superficies principalmente decorativas

Para unir dos cilindros del mismo diámetro para formar un cilindro de tres o cuatro posiciones

Un cilindro de tres o cuatro posiciones está compuesto de dos cilindros cuyos vástagos avanzan en sentido contrario. Dependiendo del sistema de

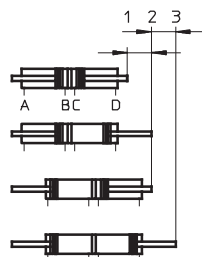
accionamiento y la distribución de las carreras, un cilindro de este tipo puede avanzar hasta cuatro posiciones precisas. Deberá tenerse

en cuenta que si el extremo de un vástago está inmovilizado, el movimiento es ejecutado por la

camisa del cilindro. El cilindro debe conectarse mediante tubos y cables flexibles.

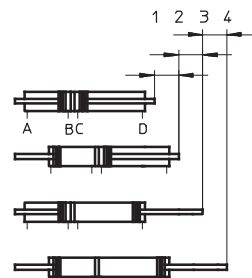
Realización de 3 posiciones

Para ello deben unirse entre sí dos cilindros con la misma carrera.



Realización de 4 posiciones


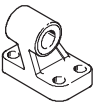
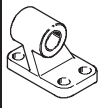
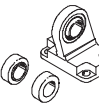
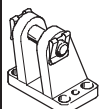
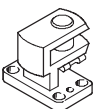
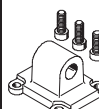

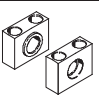
Para ello deben unirse entre sí dos cilindros de carreras diferentes.


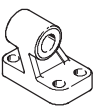
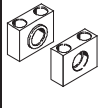


Cilindros compactos ADVU/AEUV

Accesorios

FESTO

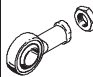
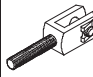
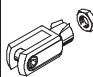
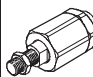
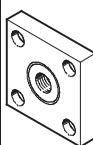
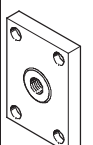
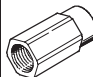
Referencias: elementos de fijación				Hojas de datos → Internet: elementos de fijación			
Denominación	Para diámetro	Nº de art.	Tipo	Denominación	Para diámetro	Nº de art.	Tipo
Caballote LBN				Caballote LNG			
	12	6 058	LBN-12/16		32	33 890	LNG-32
	16	6 058	LBN-12/16		40	33 891	LNG-40
	20	6 059	LBN-20/25		50	33 892	LNG-50
	25	6 059	LBN-20/25		63	33 893	LNG-63
					80	33 894	LNG-80
					100	33 895	LNG-100
Caballote LN				Caballote LSN			
	32	5 147	LN-32		32	5 561	LSN-32
	40	5 148	LN-40		40	5 562	LSN-40
	50	5 149	LN-50		50	5 563	LSN-50
	63	5 150	LN-63		63	5 564	LSN-63
	80	5 151	LN-80		80	5 565	LSN-80
	100	5 152	LN-100		100	5 566	LSN-100
	125	9 036	LN-125		125	6 987	LSN-125
Caballote LBG				Caballote en escuadra LQG			
	20, 25, 32, 40	31 761	LBG-32		20, 25, 32, 40	31 768	LQG-32
	50, 63	31 762	LBG-40		50, 63	31 769	LQG-40
	80	31 763	LBG-50		80	31 770	LQG-50
		31 764	LBG-63			31 771	LQG-63
	100	31 765	LBG-80		100	31 772	LQG-80
		31 766	LBG-100			31 773	LQG-100
	31 767	LBG-125		31 774	LQG-125		
Brida basculante SNCL				Caballote LSNSG			
	32	174 404	SNCL-32		125	31 753	LSNSG-125
	40	174 405	SNCL-40				
	50	174 406	SNCL-50				
	63	174 407	SNCL-63				
	80	174 408	SNCL-80				
	100	174 409	SNCL-100				
125	174 410	SNCL-125					
				Caballote LNZG			
					125	32 962	LNZG-100/125

Referencias: elementos de fijación resistentes a la corrosión y a los ácidos				Hojas de datos → Internet: elementos de fijación			
Denominación	Para diámetro	Nº de art.	Tipo	Denominación	Para diámetro	Nº de art.	Tipo
Caballote CRLBN				Caballote CRLNG			
	12	161 862	CRLBN-12/16		32	161 840	CRLNG-32
	16	161 862	CRLBN-12/16		40	161 841	CRLNG-40
	20	161 863	CRLBN-20/25		50	161 842	CRLNG-50
	25	161 863	CRLBN-20/25		63	161 843	CRLNG-63
					80	161 844	CRLNG-80
					100	161 845	CRLNG-100
Apoyo CRLNZG							
	125	161 877	CRLNZG-100/125				

Cilindros compactos ADVU/AEVU

Accesorios


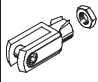
FESTO



Referencias: cabezales para vástagos				Hojas de datos → Internet: cabezales para vástagos			
Denominación	Para diámetro	Nº de artículo	Tipo	Denominación	Para diámetro	Nº de artículo	Tipo
Cabeza de rótula SGS				Horquilla SGA			
	12	9 254	SGS-M6		12	-	-
	16	9 255	SGS-M8		16		
	20	9 261	SGS-M10x1,25		20	32 954	SGA-M10x1,25
	25				25		
	32				32		
	40				40		
	50	9 262	SGS-M12x1,25		50	10 767	SGA-M12x1,25
	63				63		
	80	9 263	SGS-M16x1,5		80	10 768	SGA-M16x1,5
	100	9 264	SGS-M20x1,5		100	10 769	SGA-M20x1,5
125	10 774	SGS-M27x2	125	10 770	SGA-M27x2		
Horquilla SG				Rótula FK			
	12	3 110	SG-M6		12	2 061	FK-M6
	16	3 111	SG-M8		16	2 062	FK-M8
	20	6 144	SG-M10x1,25		20	6 140	FK-M10x1,25
	25				25		
	32				32		
	40				40		
	50	6 145	SG-M12x1,25		50	6 141	FK-M12x1,25
	63				63		
	80	6 146	SG-M16x1,5		80	6 142	FK-M16x1,5
	100	6 147	SG-M20x1,5		100	6 143	FK-M20x1,5
125	14 987	SG-M27x2-B	125	10 485	FK-M27x2		
Placa de acoplamiento KSG				Placa de acoplamiento KSZ			
	12	-	-		12	36 123	KSZ-M6
	16				16	36 124	KSZ-M8
	20	32 963	KSG-M10x1,25		20	36 125	KSZ-M10x1,25
	25				25		
	32				32		
	40				40		
	50	32 964	KSG-M12x1,25		50	36 126	KSZ-M12x1,25
	63				63		
	80	32 965	KSG-M16x1,5		80	36 127	KSZ-M16x1,5
	100	32 966	KSG-M20x1,5		100	36 128	KSZ-M20x1,5
125	32 967	KSG-M27x2	125	-	-		
Adaptador AD							
	12	157 328	AD-M6-M5				
		157 329	AD-M6-1/8				
		157 330	AD-M6-1/4				
	16	157 331	AD-M8-1/8				
		157 332	AD-M8-1/4				
	20	157 333	AD-M10x1,25-1/8				
	25	157 334	AD-M10x1,25-1/4				
	32						
	40						
	50	160 256	AD-M12x1,25-1/4				
63	160 257	AD-M12x1,25-3/8					

Cilindros compactos ADVU/AEVU

Accesorios

FESTO

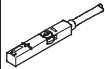
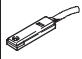
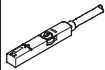
Referencias: cabezales para vástagos, resistentes a la corrosión y a los ácidos				Hojas de datos → Internet: cabezales para vástagos			
Denominación	Para diámetro	Nº de artículo	Tipo	Denominación	Para diámetro	Nº de artículo	Tipo
Cabeza de rótula CRSGS				Horquilla CRSG			
	12	195 580	CRSGS-M6		12	13 567	CRSG-M6
	16	195 581	CRSGS-M8		16	13 568	CRSG-M8
	20	195 582	CRSGS-M10x1,25		20	13 569	CRSG-M10x1,25
	25				25		
	32				32		
	40				40		
	50	195 583	CRSGS-M12x1,25		50	13 570	CRSG-M12x1,25
	63				63		
	80	195 584	CRSGS-M16x1,5		80	13 571	CRSG-M16x1,5
	100	195 585	CRSGS-M20x1,5		100	13 572	CRSG-M20x1,5
125	195 586	CRSGS-M27x2	125	185 361	CRSG-M27x2		

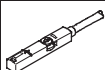
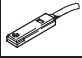

Referencias: válvulas reguladoras de caudal				Hojas de datos → Internet: grl			
	Conexión		Material	Nº de artículo	Tipo		
	Rosca	Para tubo de diámetro exterior					
Para el aire de escape							
	M5	3	Ejecución en metal	193 137	GRLA-M5-QS-3-D		
		4		193 138	GRLA-M5-QS-4-D		
		6		193 139	GRLA-M5-QS-6-D		
	G1/8	3		193 142	GRLA-1/8-QS-3-D		
		4		193 143	GRLA-1/8-QS-4-D		
		6		193 144	GRLA-1/8-QS-6-D		
		8		193 145	GRLA-1/8-QS-8-D		
		10		193 148	GRLA-1/4-QS-10-D		
	G1/4	6		193 146	GRLA-1/4-QS-6-D		
		8		193 147	GRLA-1/4-QS-8-D		
	Para el aire de alimentación						
		M5		3	Ejecución en metal	193 153	GRLZ-M5-QS-3-D
4			193 154	GRLZ-M5-QS-4-D			
6			193 155	GRLZ-M5-QS-6-D			
G1/8		3	193 156	GRLZ-1/8-QS-3-D			
		4	193 157	GRLZ-1/8-QS-4-D			
		6	193 158	GRLZ-1/8-QS-6-D			
		8	193 159	GRLZ-1/8-QS-8-D			


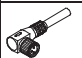
Cilindros compactos ADVU/AEVU

Accesorios

FESTO

Referencias: detectores de posición para ranura en T, magnetorresistivos						Hojas de datos → Internet: smt	
	Tipo de fijación	Salida digital	Conexión eléctrica	Longitud del cable [m]	Nº art.	Tipo	
Contacto normalmente abierto							
	Montaje en la ranura desde la parte superior, a ras con el perfil del cilindro	PNP	Cable, trifilar	2,5	543 867	SMT-8M-PS-24V-K-2,5-OE	
			Conector M8x1, 3 contactos	0,3	543 866	SMT-8M-PS-24V-K-0,3-M8D	
			Conector M12x1, 3 contactos	0,3	543 869	SMT-8M-PS-24V-K-0,3-M12	
		NPN	Cable, trifilar	2,5	543 870	SMT-8M-NS-24V-K-2,5-OE	
Conector M8x1, 3 contactos	0,3		543 871	SMT-8M-NS-24V-K-0,3-M8D			
	Introducción a lo largo de la ranura, a ras con el perfil del cilindro	PNP	Cable, trifilar	2,5	175 436	SMT-8-PS-K-LED-24-B	
			Conector M8x1, 3 contactos	0,3	175 484	SMT-8-PS-S-LED-24-B	
Contacto normalmente cerrado							
	Montaje en la ranura desde la parte superior, a ras con el perfil del cilindro	PNP	Cable, trifilar	7,5	543 873	SMT-8M-PO-24V-K7,5-OE	

Referencias: detectores de posición para ranura en T, Reed magnéticos						Hojas de datos → Internet: sme	
	Tipo de fijación	Salida digital	Conexión eléctrica	Longitud del cable [m]	Nº art.	Tipo	
Contacto normalmente abierto							
	Montaje en la ranura desde la parte superior, a ras con el perfil del cilindro	Con contacto	Cable, trifilar	2,5	543 862	SME-8M-DS-24V-K-2,5-OE	
				5,0	543 863	SME-8M-DS-24V-K-5,0-OE	
			Cable, bifilar	2,5	543 872	SME-8M-ZS-24V-K-2,5-OE	
				Conector M8x1, 3 contactos	0,3	543 861	SME-8M-DS-24V-K-0,3-M8D
	Introducción a lo largo de la ranura, a ras con el perfil del cilindro	Con contacto	Cable, trifilar	2,5	150 855	SME-8-K-LED-24	
			Conector M8x1, 3 contactos	0,3	150 857	SME-8-S-LED-24	
Contacto normalmente cerrado							
	Introducción a lo largo de la ranura, a ras con el perfil del cilindro	Con contacto	Cable, trifilar	7,5	160 251	SME-8-0-K-LED-24	

Referencias: cables				Hojas de datos → Internet: nebu	
	Conexión eléctrica en el lado izquierdo	Conexión eléctrica en el lado derecho	Longitud del cable [m]	Nº art.	Tipo
	Conector recto tipo zócalo M8x1, 3 contactos	Cable de 3 hilos, extremo libre	2,5	541 333	NEBU-M8G3-K-2.5-LE3
			5	541 334	NEBU-M8G3-K-5-LE3
	Conector recto tipo zócalo M12x1, 5 contactos	Cable de 3 hilos, extremo libre	2,5	541 363	NEBU-M12G5-K-2.5-LE3
			5	541 364	NEBU-M12G5-K-5-LE3
	Conector acodado tipo zócalo M8x1, 3 contactos	Cable de 3 hilos, extremo libre	2,5	541 338	NEBU-M8W3-K-2.5-LE3
			5	541 341	NEBU-M8W3-K-5-LE3
	Conector acodado tipo zócalo M12x1, 5 contactos	Cable de 3 hilos, extremo libre	2,5	541 367	NEBU-M12W5-K-2.5-LE3
			5	541 370	NEBU-M12W5-K-5-LE3

Referencias: tapa de ranura en T					
	Montaje	Longitud [m]	Nº de artículo	Tipo	
	Enchufable	2x 0,5	151 680	ABP-5-S	



Suministros Industriales del Tajo, S.A.

C/ Jarama 52, Polígono Industrial, 45007 Toledo (Spain)

Telf: (34) 925 23 22 00

Fax: (34) 925 23 21 47

sitasa@sitasa.com

www.sitasa.com

