

Cilindros compactos CDC, ISO 21287, Clean Design

STIASA

Suministros Industriales del Tajo, S.A.

FESTO




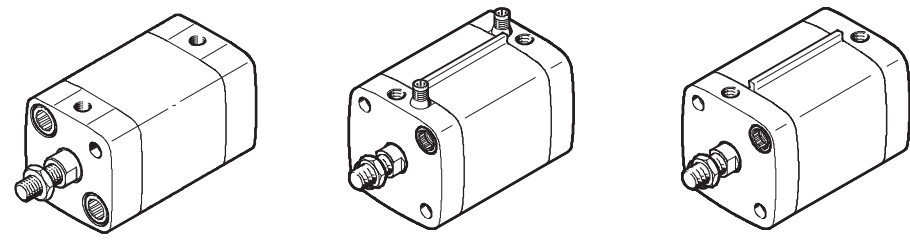
Cilindros compactos CDC, ISO 21287, Clean Design



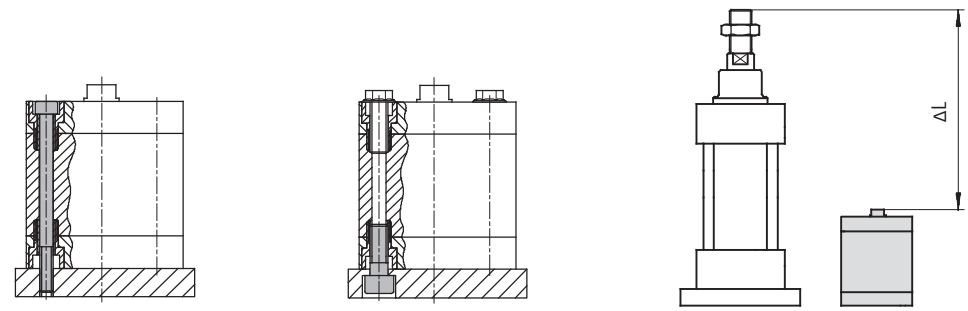
Características

Función	Fáciles de limpiar	Montaje sencillo	Versátiles
<ul style="list-style-type: none"> La serie de cilindros CDC (Clean Design Compact) amplía el conjunto modular ADN agregando una variante de cilindro fácil de limpiar Estos cilindros corresponden a la norma ISO 21287 de cilindros compactos y se distinguen, al igual que el cilindro compacto ADN, por las carreras cortas y su diseño compacto El cilindro compacto CDC es un cilindro neumático de doble efecto con émbolo, vástago y camisa perfilada 	<ul style="list-style-type: none"> Clean Design significa que las superficies son lisas, sin ranuras ni cantos, de modo que no se pueden depositar partículas de suciedad Por razones higiénicas, las roscas de las culatas deberán cerrarse con los tornillos apropiados Resistentes a los detergentes de venta comercial Protección anticorrosión incrementada 	<ul style="list-style-type: none"> Numerosos accesorios para el montaje en casi cualquier situación Detección sin contacto de las posiciones mediante detectores 	<ul style="list-style-type: none"> Las variantes se pueden configurar individualmente y según las exigencias de cada aplicación, recurriendo al conjunto modular de Festo Gran versatilidad gracias a numerosas variantes

Variantes			
CDC-... - Ø 20, 25 mm - Sin detección de posiciones	CDC-...-A...-R - Ø 32 ... 80 mm - Con detección de posiciones integrada en las posiciones finales	CDC-...-A-R - Ø 32 ... 80 mm - Con sistema de fijación de detectores para la detección externa de posiciones	 Importante También es posible combinar el sistema de detección integrado con la detección externa.



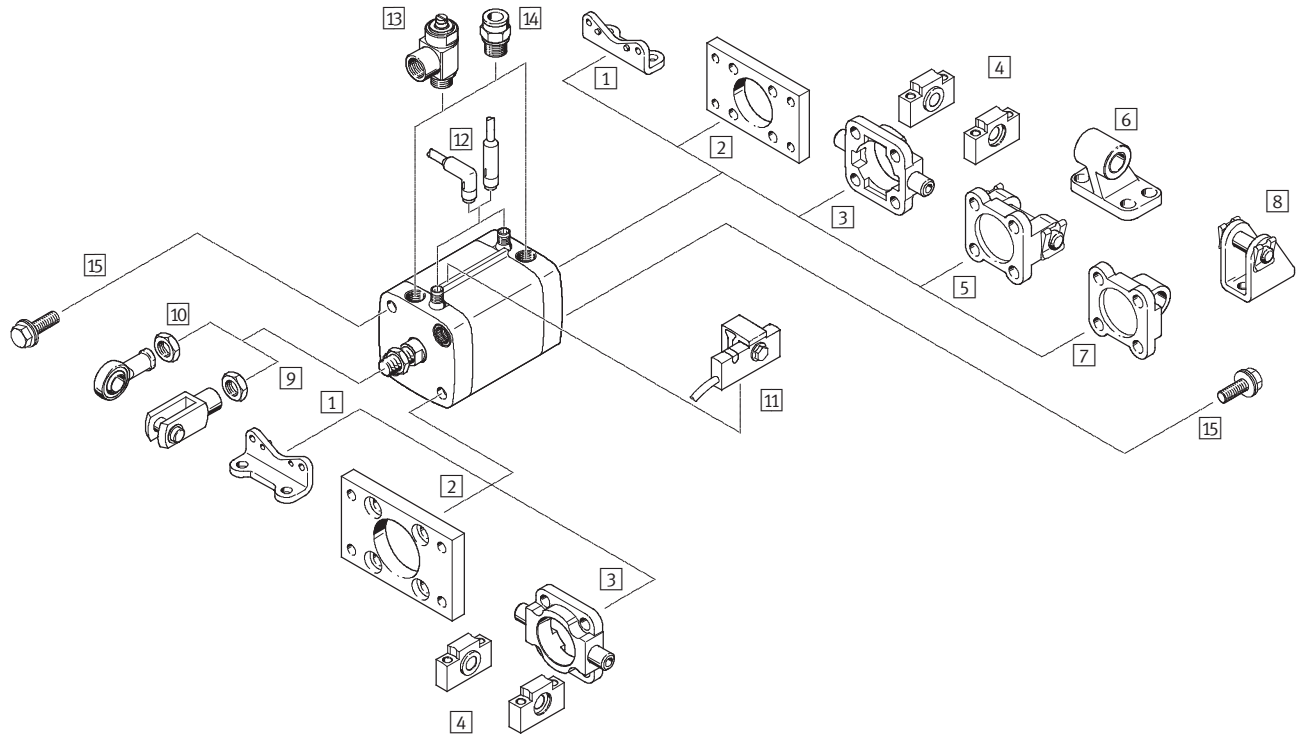
Posibilidades de montaje		Tamaño
Con tornillo pasante	Montaje directo	Ahorro de hasta un 50 % de espacio en comparación con los tamaños según la norma ISO 15552



Cilindros compactos CDC, ISO 21287, Clean Design

Cuadro general de periféricos

FESTO



Elementos de fijación y accesorios		→ Página/Internet
	Descripción resumida	
1	Pies de fijación HNA-...-R3	18
2	Fijación por brida CRFNG	18
3	Brida basculante con pivotes CRZNG	19
4	Apoyos CRLNZG	19
5	Brida basculante SNCB- ... -R3	20
6	Caballote CRLNG	20
7	Brida basculante SNCL- ... -R3	21
8	Caballote CRLBN	21
9	Horquilla CRSG	24
10	Cabeza de rótula CRSGS	24
11	Detectores de posición SMT-C1	22
12	Cable de conexión con conector SIM-K- ... -CDN	22
13	Válvula reguladora de caudal CRGRLA	24
14	Racores rápidos roscados QS-F/QL-F/CRQS/CRQSL	23
15	Tornillos para tapar DAMD-P- ...	24

Cilindros compactos CDC, ISO 21287, Clean Design

Código para el pedido

FESTO

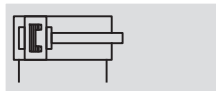
		CDC	-	32	-	50	-	A	-	P	-	AIB	-	SME	-	R	-	K2
Tipo																		
Doble efecto																		
CDC	Cilindro compacto, Clean Design																	
Diámetro del émbolo [mm]																		
Carrera [mm]																		
Rosca del vástago																		
A	Rosca exterior																	
I	Rosca interior																	
Amortiguación																		
P	Anillos y discos elásticos en ambos lados																	
Detección de posiciones																		
A	Para detectores de posición																	
AIB	En ambos lados, integrada																	
AIV	Delante, integrada																	
AIH	Detrás, integrada																	
Detectores de posición																		
SME	Con contacto (magnético Reed)																	
SMT	Sin contacto (magnetorresistivo)																	
Regla para detectores																		
R	Para la detección externa de posiciones (únicamente con \varnothing 32 ... 80 mm)																	
Variante																		
S2	Doble vástago																	
K2	Vástago prolongado con rosca exterior																	
K5	Vástago con rosca especial																	
K8	Prolongación del vástago																	
S6	Juntas termorresistentes hasta máx. 120 °C																	

Cilindros compactos CDC, ISO 21287, Clean Design

FESTO

Hoja de datos

Función



Ø - Diámetro
20 ... 80 mm

- | - Carrera
1 ... 500 mm

-  - www.festo.com

Variantes



S2



K2



K5



K8



S6



CDC...-A-P



CDC...-A-P-R

Datos técnicos generales								
Diámetro del émbolo		20	25	32	40	50	63	80
Conexión neumática		M5	M5	G $\frac{1}{8}$	G $\frac{1}{8}$	G $\frac{1}{8}$	G $\frac{1}{8}$	G $\frac{1}{8}$
Rosca del vástago		M8	M8	M10x1,25	M10x1,25	M12x1,25	M12x1,25	M16x1,5
Construcción		Émbolo						
		Vástago						
		Camisa del cilindro						
Amortiguación		Anillos y discos elásticos en ambos lados						
Detección de posiciones	A	Para detectores de posición						
	AIB	En ambos lados, integrada						
	AIV	Delante, integrada						
	AIH	Detrás, integrada						
Tipo de fijación		Mediante taladros						
		Con rosca interior						
		Con accesorios						
Posición de montaje		Indistinta						

Condiciones de funcionamiento y del entorno								
Diámetro del émbolo		20	25	32	40	50	63	80
Fluido de trabajo		Aire comprimido según ISO 8573-1:2010 [7:4:4]						
Nota sobre el fluido de trabajo/mando		Es posible el funcionamiento con aire comprimido lubricado (lo cual requiere seguir utilizando aire lubricado)						
Presión de funcionamiento	[bar]	0,8 ... 10			0,6 ... 10			
Presión de funcionamiento	S2 [bar]	1,2 ... 10			1 ... 10		0,8 ... 10	
	S6 [bar]	1 ... 10	0,6 ... 10					
Temperatura ambiente ¹⁾	[°C]	-20 ... +80						
	S6 [°C]	0 ... +120						
Apropiado para el contacto con alimentos		Según declaración del fabricante (→ Soporte/Descargas)						
Clase de resistencia a la corrosión ²⁾		3						

1) Tener en cuenta las condiciones de funcionamiento de los detectores

2) Clase de resistencia a la corrosión 3 según norma de Festo 940 070

Válida para piezas expuestas a gran peligro de corrosión. Piezas exteriores en contacto directo con sustancias usuales en entornos industriales, tales como disolventes o detergentes, con superficies funcionales.

Cilindros compactos CDC, ISO 21287, Clean Design



Hoja de datos

Fuerzas [N] y energía de impacto [J]							
Diámetro del émbolo	20	25	32	40	50	63	80
Fuerza teórica con 6 bar en avance	188	295	483	754	1 178	1 870	3 016
S2	141	247	415	686	1 057	1 750	2 827
Fuerza teórica con 6 bar en retroceso	141	247	415	686	1 057	1 750	2 827
Energía máx. de impacto en las posiciones finales	0,2	0,3	0,4	0,7	1	1,3	1,8
S6	0,1	0,15	0,2	0,35	0,5	0,65	0,9

Velocidad de impacto admisible:

$$v_{adm.} = \sqrt{\frac{2 \times E_{adm.}}{m_{propia} + m_{carga}}}$$

$v_{adm.}$ Velocidad de impacto admisible

Masa máxima admisible:

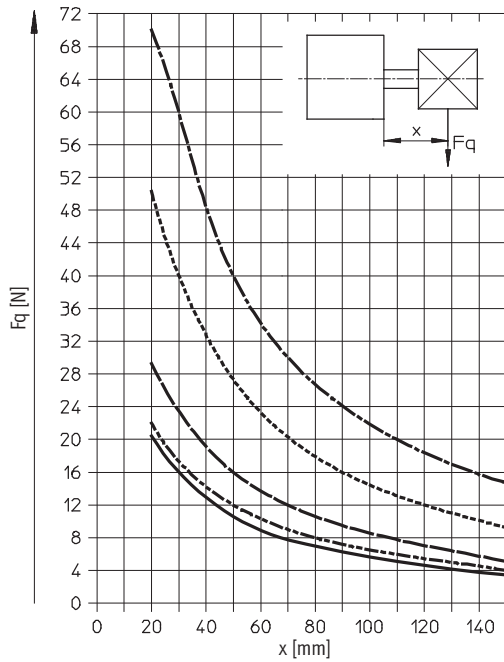
$$m_{carga} = \frac{2 \times E_{adm.}}{v^2} - m_{propia}$$

$E_{adm.}$ Energía máx. de impacto
 m_{propia} Masa móvil (actuador)
 m_{carga} Carga útil a mover

 Importante

Estos valores son valores máximos posibles. Debe tenerse en cuenta la energía máxima admisible del impacto.

Fuerza transversal máxima admisible F_q en función del voladizo x



- Ø 20
- - - Ø 25
- Ø 32/40
- - - Ø 50/63
- Ø 80

Cilindros compactos CDC, ISO 21287, Clean Design

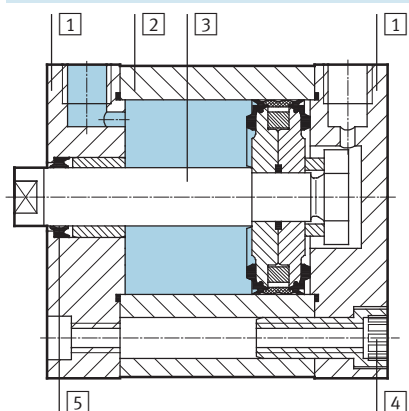
FESTO

Hoja de datos

Pesos [g]							
Díámetro del émbolo	20	25	32	40	50	63	80
Tipo básico							
Peso con carrera de 0 mm	133	170	277	377	567	790	1 475
Peso adicional por 10 mm de carrera	20	23	31	35	52	59	84
Masa móvil con carrera de 0 mm							
Masa móvil con carrera de 0 mm	24	33	53	82	128	177	367
Masa adicional por 10 mm de carrera	6	6	9	9	16	16	25
S2: Doble vástago							
Peso con carrera de 0 mm	150	183	296	386	600	827	1 507
Peso adicional por 10 mm de carrera	26	29	40	44	67	74	109
Masa móvil con carrera de 0 mm							
Masa móvil con carrera de 0 mm	34	40	64	81	144	195	367
Masa adicional por 10 mm de carrera	12	12	18	18	32	32	49

Materiales

Vista en sección



Cilindros compactos	Tipo básico	S6
1 Culata	Aluminio anodizado	
2 Camisa del cilindro	Aluminio anodizado	
3 Vástago	Acero de aleación fina	
4 Tornillos con hexágono y rosca interior	Acero inoxidable	
- Juntas	Poliuretano, caucho nitrílico	Caucho fluorado
- Características del material	No contiene cobre ni PTFE	
	-	Contiene sustancias agresivas para la laca

Cilindros compactos CDC, ISO 21287, Clean Design

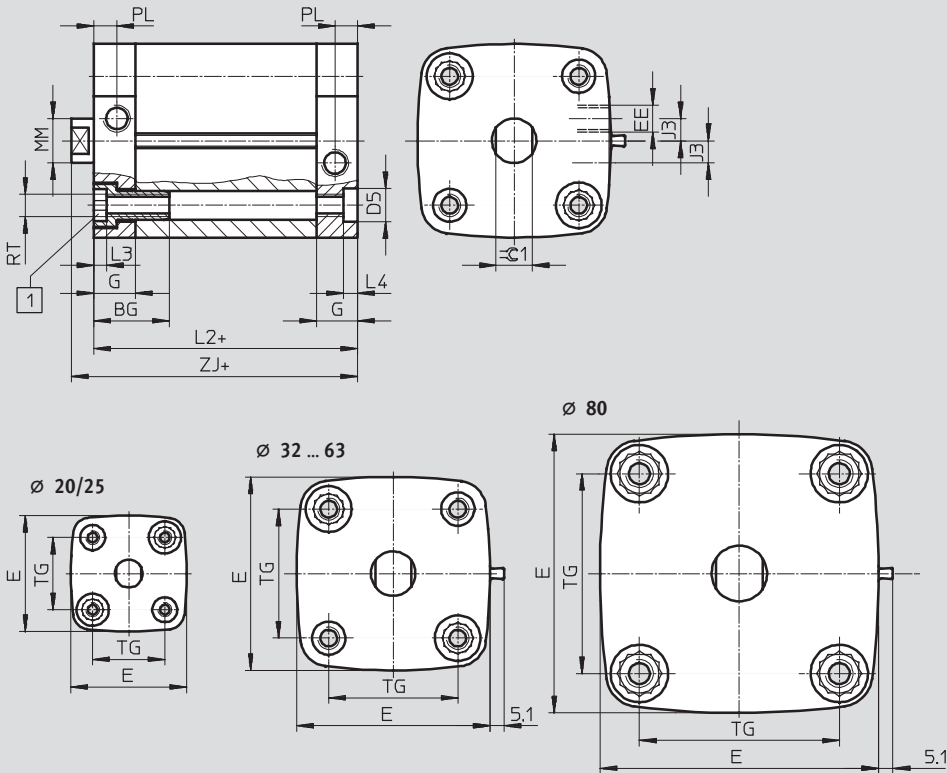
Hoja de datos

FESTO

Dimensiones

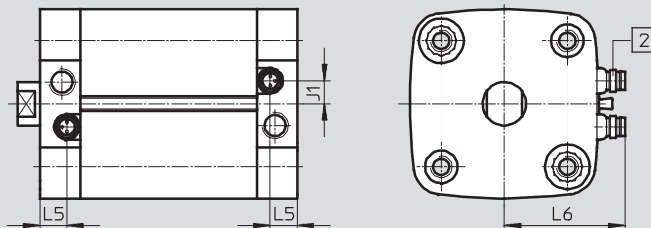
Datos CAD disponibles en www.festo.com

Tipo básico



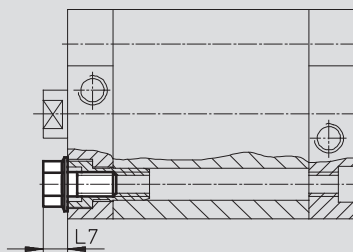
- 1 Tornillo cilíndrico con hexágono y rosca interior para elementos de fijación
- + = añadir carrera

Con detección de posiciones integrada en las posiciones finales



- 2 Conector miniaturizado de 3 contactos, con detector de proximidad integrado (código de pedido SME o SMT), apropiado para cable SIM-K...-CDN

Resalte del tornillo



Cilindros compactos CDC, ISO 21287, Clean Design

FESTO

Hoja de datos

∅	BG	D5	E	EE	G	J1	J3	L2	L3	L4
[mm]		F9				±0,1	±0,1			
20	19,5	9	36,8	M5	12	-	-	37	4,4	5
25			41,8					39		
32	26		49,8	G1/8	15	5,8	7	44		
40		57,8	8			8	45			
50	27	69,7	8,5				49			
63		81,3	12				54			
80		-	100,4		16,5	15		8		

∅	L5	L6	L7	MM	PL	RT	TG	ZJ	∅C1
[mm]		±2		∅ h8	±0,1			+1	h13
20	-	-	7	10	6	M5	22	42,7	9
25			26	44,7					
32	10	35	8,7	12	8,2	M6	32,5	50,2	10
40		39					38	51,2	
50		45	10,3	16		M8	46,5	53,2	13
63		50					56,5	57,2	
80	11,5	60	11,9	20		M10	72	63	17

 - Importante

En combinación con un elemento de fijación giratorio montado en la culata posterior, deberán respetarse las siguientes carreras máximas:

∅	20	25	32	40	50	63	80
[mm]							
Carrera máx.	50		100			150	

Cilindros compactos CDC, ISO 21287, Clean Design

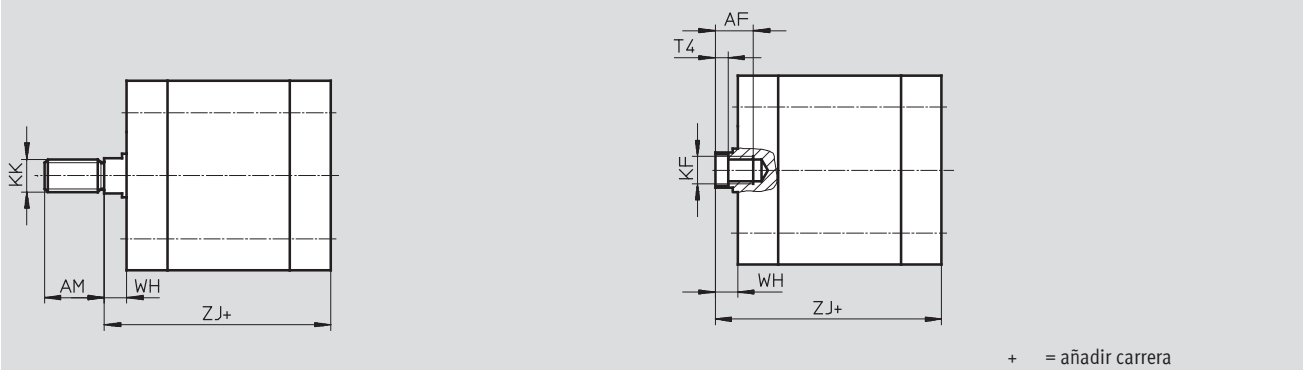


Hoja de datos

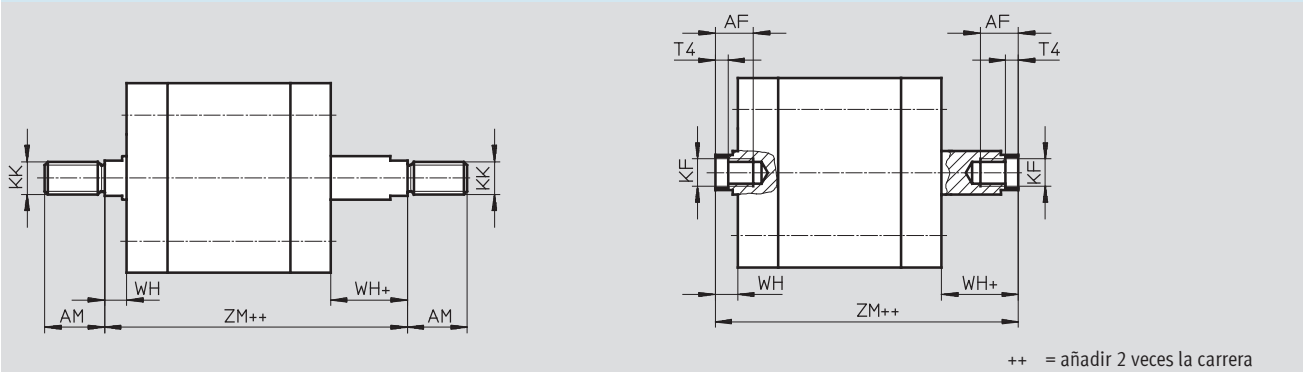
Dimensiones: variantes

Datos CAD disponibles en www.festo.com

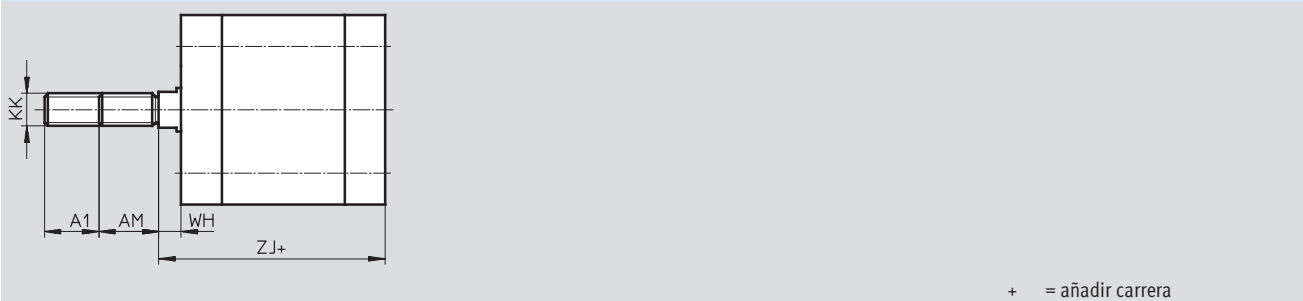
Tipo básico



S2: Doble vástago



K2: Prolongación de la rosca exterior del vástago



∅	A1	AF	AM	KF	KK	T4	WH	ZJ	ZM
[mm]		mín.	-0,5				+1	+1	
20	1 ... 20	14	16	M6	M8	2,6	5,7	42,7	49,8
25								44,7	51,8
32		16	19	M8	M10x1,25	3,3	6,2	50,2	57,8
40								51,2	58,9
50								53,2	63,1
63	20	22	M10	M12x1,25	4,7	8,2	57,2	66,9	
80							1 ... 30	28	M12

Cilindros compactos CDC, ISO 21287, Clean Design

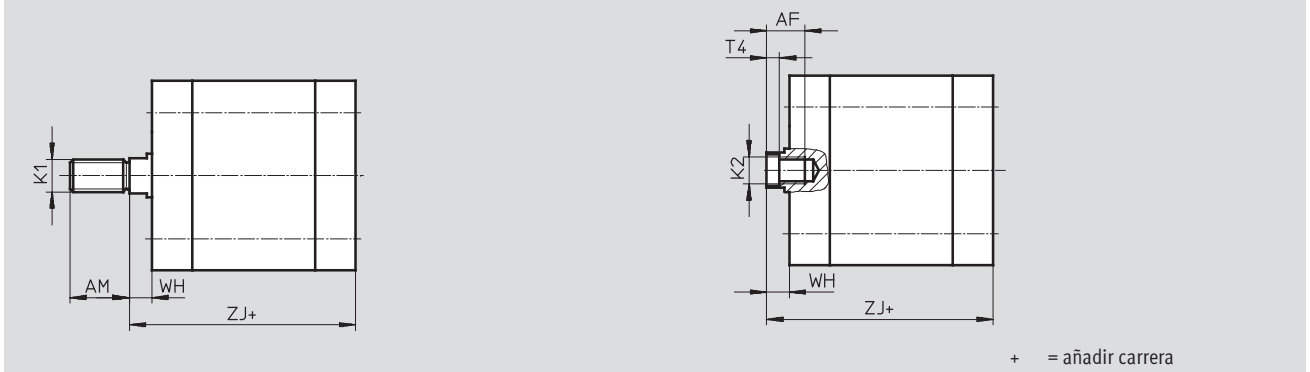
FESTO

Hoja de datos

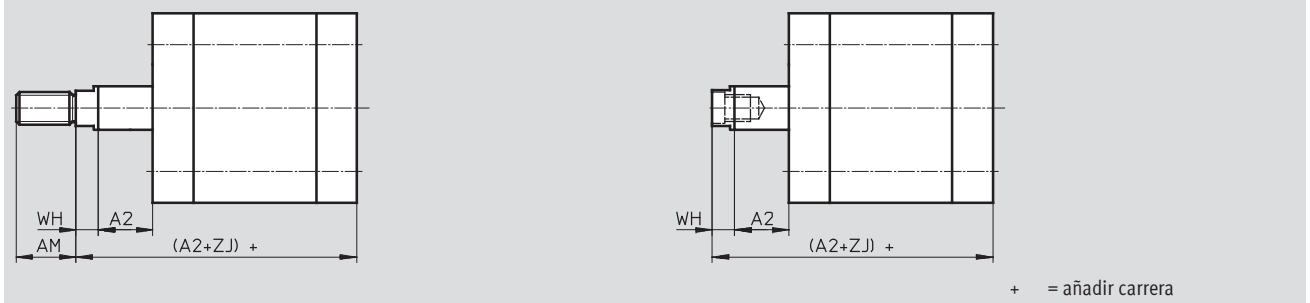
Dimensiones: variantes

Datos CAD disponibles en www.festo.com

K5: Vástago con rosca especial



K8: Prolongación del vástago



∅	AF	A2	AM	K1	K2	T4	WH	ZJ
[mm]	mín.		-0,5				+1	+1
20	14	1 ... 300	16	M10, M10x1,25	M5	2,6	5,7	42,7
25								44,7
32	16	1 ... 400	19	M10, M12	M6	3,3	6,2	50,2
40								51,2
50	20		22	M12, M12	M8	4,7	8,2	53,2
63								57,2
80		1 ... 500	28	M16, M20	M10	6,1	9	63

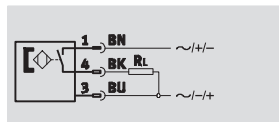
Cilindros compactos CDC, ISO 21287, Clean Design

Hoja de datos

FESTO

Detectores de posición magnéticos Reed

(código de pedido SME)



-  - Importante

El detector únicamente se puede pedir en combinación con los códigos AIB, AIV y AIH (detección de posiciones integrada).



Datos técnicos	
Informaciones generales	
Forma	Integrado
Basado en norma	EN 60947-5-2
Símbolo CE (consultar declaración de conformidad)	Según directiva de máquinas UE CEM
Características del material	No contiene cobre ni PTFE
Señal de entrada / elemento de medición	
Principio de medición	Magnético Reed
Temperatura ambiente [°C]	-20 ... +60
Tipo de salida	
Tipo de salida	Con contacto bipolar
Funcionamiento del elemento de maniobra	Contacto normalmente abierto
Reproducibilidad del valor de conmutación [mm]	±0,1
Histéresis [mm]	1 ... 4 según cilindro utilizado
Tiempo de conexión [ms]	0,5
Tiempo de desconexión [ms]	0,5
Corriente máxima de salida [mA]	500
Potencia de conmutación máx. AC [W]	10 VA
Potencia de conmutación máx. DC [W]	10 W
Circuito protector inductivo	Adaptado a la bobina MZ con LED
Corriente residual [mA]	0
Salida, más datos	
Resistencia a cortocircuitos	No
Resistencia a sobrecarga	No
Parte electrónica	
Tensión de funcionamiento [V AC]	12 ... 30
[V DC]	12 ... 30
Protección contra polarización inversa	No
Electromecánica	
Conexión eléctrica	Conector tipo clavija M8x1, 3 contactos
Sentido de la salida de la conexión	Transversal
Información sobre el material del conector tipo clavija	Latón dorado

Cilindros compactos CDC, ISO 21287, Clean Design

Hoja de datos

FESTO

Datos técnicos	
Componente mecánico	
Par de apriete [Nm]	0,3
Posición de montaje	Indistinta
Peso del producto [g]	2,7
Información sobre el material del cuerpo	Poliamida, resina epóxida, latón niquelado
Indicación / utilización	
Indicación de estado de conmutación	LED amarillo
Recepción/emisión	
Clase de protección	IP65, IP67, según EN 60529
	IP69K, según DIN 40050 parte 9
	Sólo en combinación con SIM-K-...-CDN
Clase de resistencia a la corrosión ¹⁾	3

1) Clase de resistencia a la corrosión 3 según norma de Festo 940 070

Válida para piezas expuestas a gran peligro de corrosión. Piezas exteriores en contacto directo con sustancias usuales en entornos industriales, tales como disolventes o detergentes, con superficies funcionales.

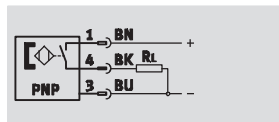
Cilindros compactos CDC, ISO 21287, Clean Design


FESTO

Hoja de datos

Detectores de posición magnetorresistivos

(código de pedido SMT)



-  - Importante

El detector únicamente se puede pedir en combinación con los códigos AIB, AIV y AIH (detección de posiciones integrada).



Datos técnicos	
Informaciones generales	
Forma	Integrado
Basado en norma	EN 60947-5-2
Símbolo CE (consultar declaración de conformidad)	Según directiva de máquinas UE CEM
Características del material	No contiene cobre ni PTFE
Señal de entrada / elemento de medición	
Principio de medición	Magnetorresistivo
Temperatura ambiente [°C]	-20 ... +60
Tipo de salida	
Tipo de salida	PNP
Funcionamiento del elemento de maniobra	Contacto normalmente abierto
Reproducibilidad del valor de conmutación [mm]	±0,1
Histéresis [mm]	1 ... 4 según cilindro utilizado
Tiempo de conexión [ms]	0,5
Tiempo de desconexión [ms]	0,5
Corriente máxima de salida [mA]	100
Potencia de conmutación máx. DC [W]	3
Caída de tensión [V]	< 2
Circuito protector inductivo	Adaptación a bobinas MZ, MY, ME
Corriente residual [µA]	< 10
Salida, más datos	
Resistencia a cortocircuitos	Sí
Resistencia a sobrecarga	Sí
Parte electrónica	
Tensión de funcionamiento [V DC]	5 ... 30
Ondulación residual [%]	10
Protección contra polarización inversa	Sí
Electromecánica	
Conexión eléctrica	Conector tipo clavija M8x1, 3 contactos
Sentido de la salida de la conexión	Transversal
Información sobre el material del conector tipo clavija	Latón dorado

Cilindros compactos CDC, ISO 21287, Clean Design

Hoja de datos

FESTO

Datos técnicos	
Componente mecánico	
Par de apriete [Nm]	0,3
Posición de montaje	Indistinta
Peso del producto [g]	2,7
Información sobre el material del cuerpo	Poliamida, resina epóxida, latón niquelado
Indicación / utilización	
Indicación de estado de conmutación	LED amarillo
Recepción/emisión	
Clase de protección	IP65, IP67, según EN 60529
	IP69K, según DIN 40050 parte 9
	Sólo en combinación con SIM-K-...-CDN
Clase de resistencia a la corrosión ¹⁾	3

1) Clase de resistencia a la corrosión 3 según norma de Festo 940 070

Válida para piezas expuestas a gran peligro de corrosión. Piezas exteriores en contacto directo con sustancias usuales en entornos industriales, tales como disolventes o detergentes, con superficies funcionales.

Cilindros compactos CDC, ISO 21287, Clean Design



Referencias: producto modular

M Indicaciones mínimas

Nº de artículo	Función	Carrera	Amortiguación
	Diámetro del émbolo	Rosca del vástago	Detección de posiciones
543 305	CDC	1 ... 500	P
543 306	20	A	-
543 307	25	I	A
543 308	32		AIB
543 309	40		AIV
543 310	50		AIH
543 311	63		
	80		
Ejemplo de pedido			
543 306	CDC - 25	- 225	- A - P

Tablas para realizar los pedidos

Tamaño	20	25	32	40	50	63	80	Condiciones	Código	Entrada código
M Nº de artículo	543 305	543 306	543 307	543 308	543 309	543 310	543 311			
Función	Cilindro normalizado, de doble efecto según ISO 21287 (Clean Design)								CDC	CDC
Diámetro de émbolo [mm]	20	25	32	40	50	63	80	-...		
Carrera [mm]	1 ... 300		1 ... 400			1 ... 500			-...	
Rosca del vástago	Rosca exterior								-A	
	Rosca interior								1 -I	
Amortiguación	Anillos y discos elásticos en ambos lados								-P	-P
Detección de posiciones	Sin detección de posiciones									
	- Para detectores de posición								-A	
	- En ambos lados, integrada								2 -AIB	
	- Delante, integrada								2 -AIV	
	- Detrás, integrada								2 -AIH	

1 I No con prolongación de la rosca exterior K2

2 AIB, AIV, AIH Sólo con detectores de posición SME, SMT

Continúa: código de pedido

- CDC - - - - P

Cilindros compactos CDC, ISO 21287, Clean Design



Referencias: producto modular

→ Opcional

Detectores de posición		Tipo de vástago		Especial		Termorresistente
Regla para detectores		Rosca exterior prolongada		Prolongación del vástago		
SME SMT	R	S2	...K2	"..."K5	K8	S6
-		- S2		- 20K2		- M10"K5
				- 75K8		- S6

Tablas para realizar los pedidos											
Tamaño	20	25	32	40	50	63	80	Condiciones	Código	Entrada código	
<input type="checkbox"/>	Detectores de posición		SME (con contacto)					<input type="checkbox"/>	-SME		
			SMT (sin contacto)					<input type="checkbox"/>	-SMT		
	Regla para detectores		Regla para detectores de posición externos					<input type="checkbox"/>	-R		
	Tipo de vástago		Doble vástago						-S2		
	Rosca exterior prolongada		Vástago prolongado con rosca exterior								
		[mm]	1 ... 20		1 ... 30				-...K2		
	Vástago con rosca especial	Rosca exterior	M10x1,25	M10	M12	M16		"-..."K5			
		Rosca interior	M5	M6	M8	M10					
	Prolongación del vástago		Prolongación del vástago								
		[mm]	1 ... 300		1 ... 400		1 ... 500	<input type="checkbox"/>	-...K8		
	Termorresistente		Juntas termorresistentes hasta máx 120 °C					<input type="checkbox"/>	-S6		

- SME** Sólo con detección AIB, AIV, AIH
Carrera mínima 15 mm
- SMT** Sólo con detección AIB, AIV, AIH
Carrera mínima 10 mm

- R** Debe elegirse con tamaños 32, 40, 50, 63, 80
- K8** La carrera y la prolongación de vástago juntas no deben superar la carrera máxima admisible
- S6** No con detección AIB, AIV, AIH

Continúa: código de pedido

- - - - - - - -

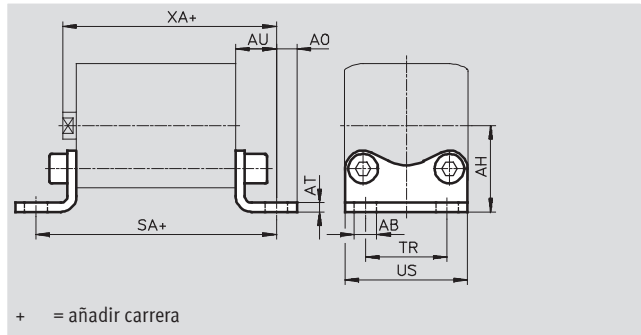
Cilindros compactos CDC, ISO 21287, Clean Design



Accesorios

Pies de fijación HNA-...-R3

Material:
Acero con recubrimiento protector
No contiene cobre ni PTFE
Conformidad con RoHS

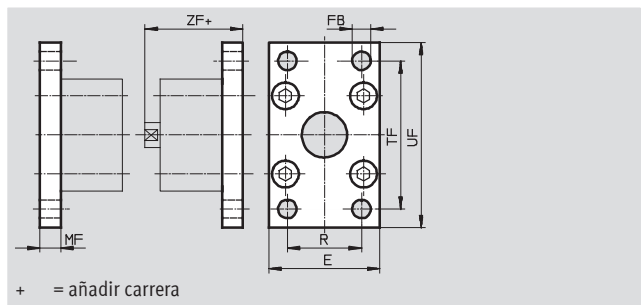
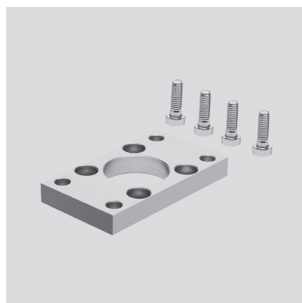


Dimensiones y referencias													
Para diámetro [mm]	AB \varnothing H14	AH JS14	AO	AT $\pm 0,5$	AU $\pm 0,2$	SA	TR $\pm 0,2$	US $-0,5$	XA	CRC ¹⁾	Peso [g]	Nº art.	Tipo
20	7	27	6,25	4	16	69	22	34,5	59	3	50	537 254	HNA-20-R3
25		29				71	26	38,5	61	3	55	537 255	HNA-25-R3
32		33,5	7			76	32	46	66	3	70	537 256	HNA-32-R3
40	10	38	9	5	21	81	36	54	69	3	90	537 257	HNA-40-R3
50		45	8			87	45	64	74	3	160	537 258	HNA-50-R3
63		50	91			50	75	78	3	180	537 259	HNA-63-R3	
80	12	63	10,5	6	26	106	63	63	89	3	380	537 260	HNA-80-R3

1) Clase de resistencia a la corrosión 3 según norma de Festo 940 070
Válida para piezas expuestas a gran peligro de corrosión. Piezas exteriores en contacto directo con sustancias usuales en entornos industriales, tales como disolventes o detergentes, con superficies funcionales.

Fijación por brida CRFNG

Material:
Acero de aleación fina
No contiene cobre ni PTFE



Dimensiones y referencias											
Para diámetro [mm]	E	FB \varnothing H13	MF	R	TF	UF	ZF	CRC ¹⁾	Peso [g]	Nº art.	Tipo
32	45	7	10	32	64	80	54	4	225	161 846	CRFNG-32
40	54	9	10	36	72	90	55	4	300	161 847	CRFNG-40
50	65	9	12	45	90	110	57	4	540	161 848	CRFNG-50
63	75	9	12	50	100	120	61	4	680	161 849	CRFNG-63
80	93	12	16	63	126	150	70	4	1 500	161 850	CRFNG-80

1) Clase de resistencia a la corrosión 4 según norma de Festo 940 070
Piezas expuestas a gran peligro de corrosión. Piezas expuestas a sustancias agresivas, por ejemplo en la industria alimentaria o química. Si procede, deben realizarse pruebas especiales con las sustancias presentes en estas aplicaciones

Cilindros compactos CDC, ISO 21287, Clean Design

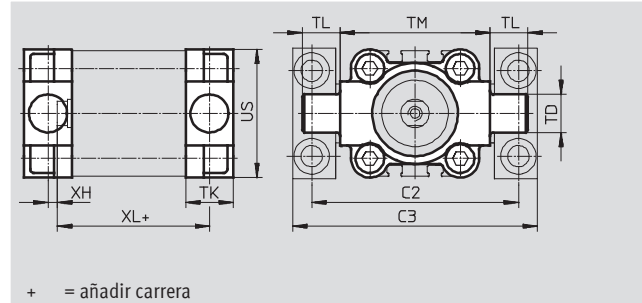


Accesorios

Brida basculante con pivotes CRZNG

Material:

CRZNG: Acero inoxidable fundido,
pulimentación electrolítica
No contiene cobre ni PTFE
Conformidad con RoHS



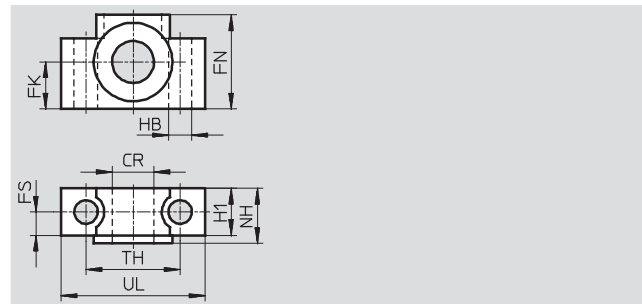
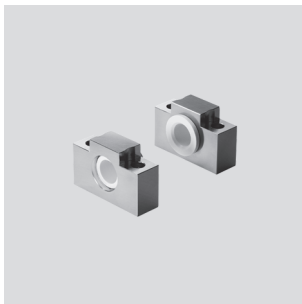
Dimensiones y referencias													
Para diámetro [mm]	C2	C3	TD ∅ e9	TK	TL	TM	US	XH	XL	CRC ¹⁾	Peso	Nº art.	Tipo
32	71	86	12	16	12	50	45	2	52	4	150	161 852	CRZNG-32
40	87	105	16	20	16	63	54	4	55	4	285	161 853	CRZNG-40
50	99	117	16	24	16	75	64	4	57	4	473	161 854	CRZNG-50
63	116	136	20	24	20	90	75	4	61	4	687	161 855	CRZNG-63
80	136	156	20	28	20	110	93	5	81	4	1 296	161 856	CRZNG-80

1) Clase de resistencia a la corrosión 4 según norma de Festo 940 070
Piezas expuestas a gran peligro de corrosión. Piezas expuestas a sustancias agresivas, por ejemplo en la industria alimentaria o química. Si procede, deben realizarse pruebas especiales con las sustancias presentes en estas aplicaciones.

Apoyos CRLNZG

Material:

Acero de aleación fina
No contiene cobre ni PTFE
Conformidad con RoHS



Dimensiones y referencias													
Para diámetro [mm]	CR ∅ D11	FK ∅ ±0,1	FN	FS	H1	HB ∅ H13	NH	TH ±0,2	UL	CRC ¹⁾	Peso [g]	Nº art.	Tipo
32	12	15	30	10,5	15	6,6	18	32	46	4	205	161 874	CRLNZG-32
40, 50	16	18	36	12	18	9	21	36	55	4	323	161 875	CRLNZG-40/50
63, 80	20	20	40	13	20	11	23	42	65	4	435	161 876	CRLNZG-63/80

1) Clase de resistencia a la corrosión 4 según norma de Festo 940 070
Piezas expuestas a gran peligro de corrosión. Piezas expuestas a sustancias agresivas, por ejemplo en la industria alimentaria o química. Si procede, deben realizarse pruebas especiales con las sustancias presentes en estas aplicaciones.

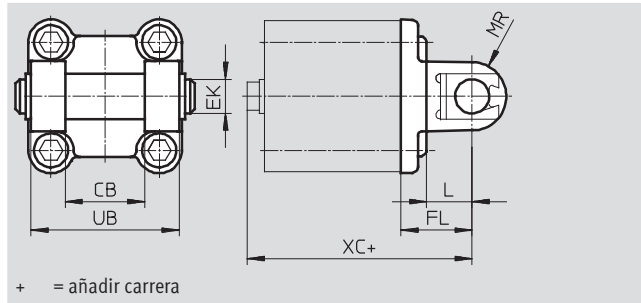
Cilindros compactos CDC, ISO 21287, Clean Design



Accesorios

Brida basculante SNCB-...-R3

Material:
Aluminio de fundición inyectada con recubrimiento protector, protección muy efectiva contra la corrosión
No contiene cobre ni PTFE
Conformidad con RoHS



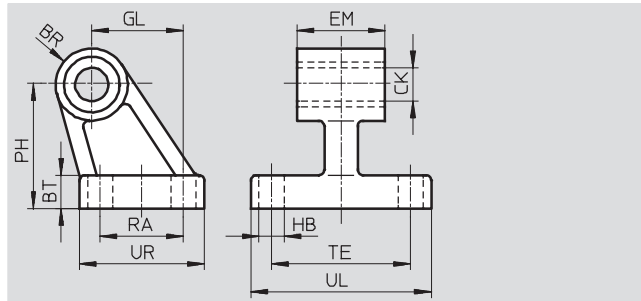
+ = añadir carrera

Dimensiones y referencias											
Para diámetro [mm]	CB	EK \varnothing	FL $\pm 0,2$	L	MR	UB	XC	CRC ¹⁾	Peso [g]	Nº art.	Tipo
32	26	10	22	13	8,5	45	72	3	100	176 944	SNCB-32-R3
40	28	12	25	16	12	52	76	3	150	176 945	SNCB-40-R3
50	32	12	27	16	12	60	80	3	225	176 946	SNCB-50-R3
63	40	16	32	21	16	70	89	3	365	176 947	SNCB-63-R3
80	50	16	36	22	16	90	99	3	610	176 948	SNCB-80-R3

1) Clase de resistencia a la corrosión 3 según norma de Festo 940 070
Válida para piezas expuestas a gran peligro de corrosión. Piezas exteriores en contacto directo con sustancias usuales en entornos industriales, tales como disolventes o detergentes, con superficies funcionales.

Caballote CRLNG

Material:
Acero de aleación fina
No contiene cobre ni PTFE



Dimensiones y referencias															
Para diámetro [mm]	BR	BT	CK \varnothing	EM	GL	HB \varnothing	PH	RA	TE	UL	UR	CRC ¹⁾	Peso [g]	Nº art.	Tipo
32	10	8	10	25,8	21	6,6	32	18	38	51	31	4	120	161 840	CRLNG-32
40	11	10	12	27,8	24	6,6	36	22	41	54	35	4	160	161 841	CRLNG-40
50	12	12	12	31,8	33	9	45	30	50	65	45	4	280	161 842	CRLNG-50
63	15	12	16	39,8	37	9	50	35	52	67	50	4	375	161 843	CRLNG-63
80	15	14	16	49,8	47	11	63	40	66	86	60	4	580	161 844	CRLNG-80

1) Clase de resistencia a la corrosión 4 según norma de Festo 940 070
Piezas expuestas a gran peligro de corrosión. Piezas expuestas a sustancias agresivas, por ejemplo en la industria alimentaria o química. Si procede, deben realizarse pruebas especiales con las sustancias presentes en estas aplicaciones

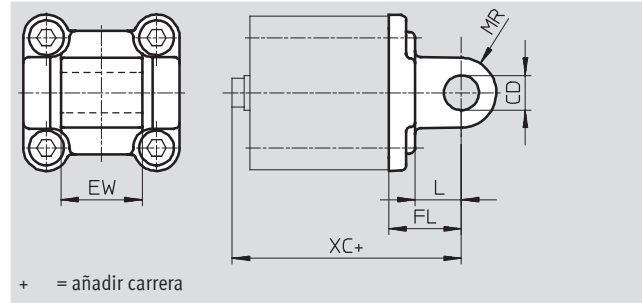
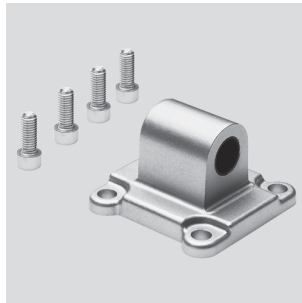
Cilindros compactos CDC, ISO 21287, Clean Design

FESTO

Accesorios

Brida basculante SNCL...-R3

Material:
 SNCL...-R3: Aluminio de fundición
 inyectada con recubrimiento protector
 No contiene cobre ni PTFE
 Conformidad con RoHS

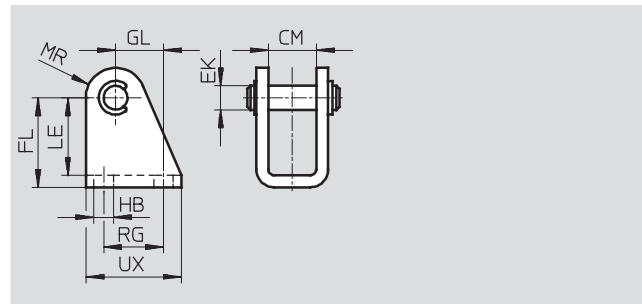


Dimensiones y referencias										
Para diámetro [mm]	CD	EW	FL	L	MR	XC	CRC ¹⁾	Peso [g]	Nº art.	Tipo
20	8	16	±0,2	14	8	63	3	40	537 796	SNCL-20-R3
25	8	16	±0,2	14	8	65	3	45	537 797	SNCL-25-R3

1) Clase de resistencia a la corrosión 3 según norma de Festo 940 070
 Válida para piezas expuestas a gran peligro de corrosión. Piezas exteriores en contacto directo con sustancias usuales en entornos industriales, tales como disolventes o detergentes, con superficies funcionales.

Caballote CRLBN, acero inoxidable

Material:
 Acero de aleación fina
 No contiene cobre ni PTFE



Dimensiones y referencias													
Para diámetro [mm]	CM	EK	FL	GL	HB	LE	MR	RG	UX	CRC ¹⁾	Peso [g]	Nº art.	Tipo
20/25	16,1	8	30 +0,4/-0,2	16	6,6	26	10	20	32	4	62	161 863	CRLBN-20/25

1) Clase de resistencia a la corrosión 4 según norma de Festo 940 070
 Piezas expuestas a gran peligro de corrosión. Piezas expuestas a sustancias agresivas, por ejemplo en la industria alimentaria o química. Si procede, deben realizarse pruebas especiales con las sustancias presentes en estas aplicaciones

Cilindros compactos CDC, ISO 21287, Clean Design

Accesorios

FESTO

Referencias: Detectores para ranura en T, magnetorresistivo					Hojas de datos → Internet: smt	
	Tipo de fijación	Salida conmutada	Conexión eléctrica	Longitud del cable [m]	Nº art.	Tipo
Contacto normalmente abierto						
	Montaje en la varilla de fijación	PNP	Cable trifilar	5,0	571 339	SMT-C1-PS-24V-K-5,0-OE
			Conector tipo clavija M8x1, 3 contactos	0,3	571 342	SMT-C1-PS-24V-K-0,3-M8D
			Conector M12x1, 3 contactos	0,3	571 341	SMT-C1-PS-24V-K-0,3-M12

Referencias: Cables para SMT-C1-...				Hojas de datos → Internet: nebu	
	Conexión eléctrica en el lado izquierdo	Conexión eléctrica en el lado derecho	Longitud del cable [m]	Nº art.	Tipo
	Conector tipo zócalo M8x1, 3 contactos	Cable trifilar, extremo abierto	2,5	541 333	NEBU-M8G3-K-2.5-LE3
			5	541 334	NEBU-M8G3-K-5-LE3
	Conector recto tipo zócalo M12x1, 5 contactos	Cable trifilar, extremo abierto	2,5	541 363	NEBU-M12G5-K-2.5-LE3
			5	541 364	NEBU-M12G5-K-5-LE3
	Conector acodado tipo zócalo M8x1, 3 contactos	Cable trifilar, extremo abierto	2,5	541 338	NEBU-M8W3-K-2.5-LE3
			5	541 341	NEBU-M8W3-K-5-LE3
	Conector acodado tipo zócalo M12x1, 5 contactos	Cable trifilar, extremo abierto	2,5	541 367	NEBU-M12W5-K-2.5-LE3
			5	541 370	NEBU-M12W5-K-5-LE3

Referencias: Cables para detectores integrados				Hojas de datos → Internet: sim	
	Conexión eléctrica en el lado izquierdo	Conexión eléctrica en el lado derecho	Longitud del cable [m]	Nº art.	Tipo
	Conector tipo zócalo M8x1, 3 contactos	Cable trifilar, extremo abierto	2,5	525 259	SIM-K-GD-2,5-CDN
			5	525 260	SIM-K-GD-5-CDN
	Conector acodado tipo zócalo M8x1, 3 contactos	Cable trifilar, extremo abierto	2,5	525 261	SIM-K-WD-2,5-CDN
			5	525 262	SIM-K-WD-5-CDN




- - Importante

Cables SIM-...: apropiado para la industria alimentaria, resistentes a detergentes y desinfectantes según DIN 11483



Cilindros compactos CDC, ISO 21287, Clean Design

Accesorios

FESTO

Referencias: Racores roscados				Hojas de datos → Internet: quick star			
	Conexión		Material	Peso [g]	Nº art.	Tipo	PE ³⁾
	Rosca	Diámetro exterior del tubo flexible					
Con hexágono exterior							
	M5	4	Latón niquelado y cromado	6,1	533 844	QS-F-M5-4 ¹⁾	10
		6		9,3	533 845	QS-F-M5-6 ¹⁾	
	G1/8	4		8	193 408	QS-F-G1/8-4 ¹⁾	
		6		12	193 409	QS-F-G1/8-6 ¹⁾	
		8		14	193 410	QS-F-G1/8-8 ¹⁾	
	M5	4	Acero inoxidable	6	162 860	CRQS-M5-4 ¹⁾	1
		6		8,4	162 861	CRQS-M5-6 ¹⁾	
	R1/8	6		9,9	162 862	CRQS-1/8-6 ²⁾	
		8		13	162 863	CRQS-1/8-8 ²⁾	
Con hexágono interior							
	M5	4	Latón niquelado y cromado	6	533 924	QS-F-M5-4-1 ¹⁾	10
		6		9	537 014	QS-F-M5-6-1 ¹⁾	
	G1/8	4		8,6	533 927	QS-F-G1/8-4-1 ¹⁾	
		6		13,4	533 928	QS-F-G1/8-6-1 ¹⁾	
		8		13,1	533 929	QS-F-G1/8-8-1 ¹⁾	

- 1) Con junta
- 2) Con capa de PTFE
- 3) Cantidad por unidad de embalaje


Referencias: Racores rápidos roscados en L				Hojas de datos → Internet: quick star			
	Conexión		Material	Peso [g]	Nº art.	Tipo	PE ³⁾
	Rosca	Diámetro exterior del tubo flexible					
Con hexágono exterior							
	M5	4	Latón niquelado y cromado	10,1	533 849	QSL-F-M5-4 ¹⁾	10
		6		14,7	533 850	QSL-F-M5-6 ¹⁾	
	G1/8	4		17,6	193 418	QSL-F-G1/8-4 ¹⁾	
		6		16	193 419	QSL-F-G1/8-6 ¹⁾	
		8		20	193 420	QSL-F-G1/8-8 ¹⁾	
	M5	4	Acero inoxidable	13	162 870	CRQSL-M5-4 ¹⁾	1
		6		19	162 871	CRQSL-M5-6 ¹⁾	
	R1/8	6		20	162 872	CRQSL-1/8-6 ²⁾	
		8		27	162 873	CRQSL-1/8-8 ²⁾	


- 1) Con junta
- 2) Con capa de PTFE
- 3) Cantidad por unidad de embalaje


Cilindros compactos CDC, ISO 21287, Clean Design

FESTO

Accesorios

Referencias: Tubos de material sintético, calibración del diámetro exterior		Hojas de datos → Internet: tubos flexibles
		Tipo
	Gran resistencia a sustancias químicas y a la hidrólisis	PLN
	Tubo flexible neumático resistente a altas temperaturas y a sustancias químicas	PFAN
	Homologados para la industria alimentaria y resistente a la hidrólisis	PUN-H

Referencias: Válvulas reguladoras				Hojas de datos → Internet: crgla	
Conexión	Material		Peso [g]	Nº art.	Tipo
	Rosca	Para racores rápidos roscados			
	M5	CRQS/CRQSL/CRQST,	Acero inoxidable fundido,	14	161 403 CRGRLA-M5-B
	G ¹ / ₈	Quick Star	pulimentación electrolítica	44	161 404 CRGRLA-1/8-B

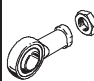
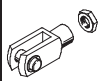
Referencias: Tornillos resistentes a la corrosión							
Para diámetro	Material	CRC ¹⁾	Peso [g]	Nº art.	Tipo		PE ³⁾
	20, 25	Acero de aleación fina	3	5,5	543 714	DAMD-P-M5-10-R1²⁾	4
	32, 40			9	543 715	DAMD-P-M6-12-R1²⁾	
	50, 63			17,5	543 716	DAMD-P-M8-16-R1²⁾	
	80			30	543 717	DAMD-P-M10-16-R1²⁾	

1) Clase de resistencia a la corrosión 3 según norma de Festo 940 070

Válida para piezas expuestas a gran peligro de corrosión. Piezas exteriores en contacto directo con sustancias usuales en entornos industriales, tales como disolventes o detergentes, con superficies funcionales.

2) Con junta

3) Cantidad por unidad de embalaje

Referencias: Cabezales para vástagos, resistentes a la corrosión y a los ácidos				Hojas de datos → Internet: crsg			
Denominación	Para diámetro	Nº art.	Tipo	Denominación	Para diámetro	Nº art.	Tipo
Cabeza de rótula CRSGS				Horquilla CRSG			
	20, 25	195 581	CRSGS-M8		20, 25	13 568	CRSG-M8
	32, 40	195 582	CRSGS-M10x1,25		32, 40	13 569	CRSG-M10x1,25
	50, 63	195 583	CRSGS-M12x1,25		50, 63	13 570	CRSG-M12x1,25
	80	195 584	CRSGS-M16x1,5		80	13 571	CRSG-M16x1,5



Suministros Industriales del Tajo, S.A.

C/ Jarama 52, Polígono Industrial, 45007 Toledo (Spain)

Telf: (34) 925 23 22 00

Fax: (34) 925 23 21 47

sitasa@sitasa.com

www.sitasa.com

