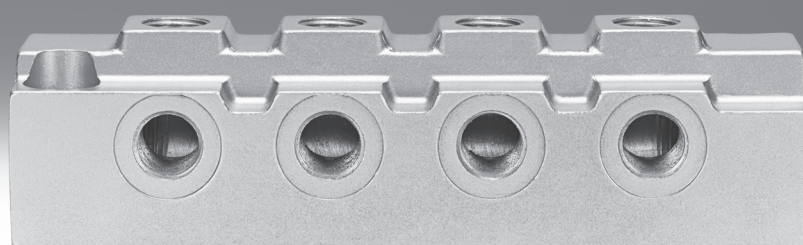






Bloques distribuidores FR



Bloques distribuidores FR

Cuadro general de productos

FESTO

Serie	Ejecución	Tipo	Conexión neumática		Cantidad de		→ Página/ Internet
			Alimentación	Salida	Conductos de alimentación	Salidas	
Bloque distribuidor con 4 conexiones							
	FR-4	G1/8	G1/8	1	3	3	
		G1/4	G1/4				
		G3/8	G3/8				
		G1/2	G1/2				
Bloque distribuidor con 8 conexiones							
	FR-8	G3/8	G1/8	1	8	3	
		G1/2	G1/4				
		G3/4	G1/2				
Bloque distribuidor con 9 conexiones							
	FR-9	G1/8	M3	1	9	4	
Bloque distribuidor con 12 conexiones							
	FR-12	G1/8	M5	1	12	4	

Bloques distribuidores FR

Hoja de datos

Bloque distribuidor FR-4

Cantidad de conexiones de alimentación: 1

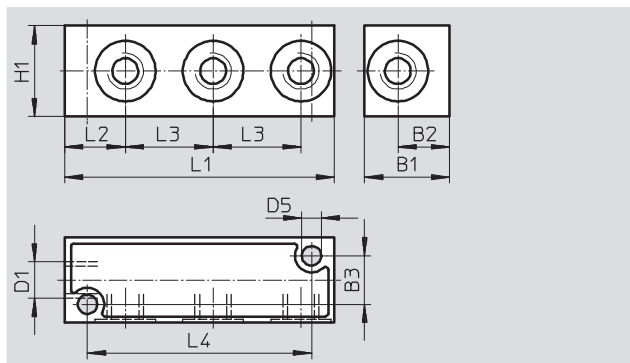
Cantidad de salidas: 3

Presión de funcionamiento:

0 ... 16 bar

Material:

Fundición inyectada de aluminio



Dimensiones y referencias														
Conexión D1		B1	B2	B3	D5	H1	L1	L2	L3	L4	Peso [g]	Nº de art.	Tipo	PE*
Alimentación	Salida													
G $\frac{1}{8}$	G $\frac{1}{8}$	20	11,6	13	4,4	17	56	13,5	17	46	25	6701	FR-4- $\frac{1}{8}$ -B	1
G $\frac{1}{4}$	G $\frac{1}{4}$	28	17	16	6,4	30	89	20	29	74	60	7849	FR-4- $\frac{1}{4}$ -C	1
G $\frac{3}{8}$	G $\frac{3}{8}$	32	19	20	6,4	26	85	20	26	72	75	6703	FR-4- $\frac{3}{8}$ -B	1
G $\frac{1}{2}$	G $\frac{1}{2}$	38	22	25	6,4	32	105	25	32	90	120	6704	FR-4- $\frac{1}{2}$ -B	1

* Cantidad por unidad de embalaje

Bloque distribuidor FR-8

Cantidad de conexiones de alimentación: 2, una cerrada con tapón ciego

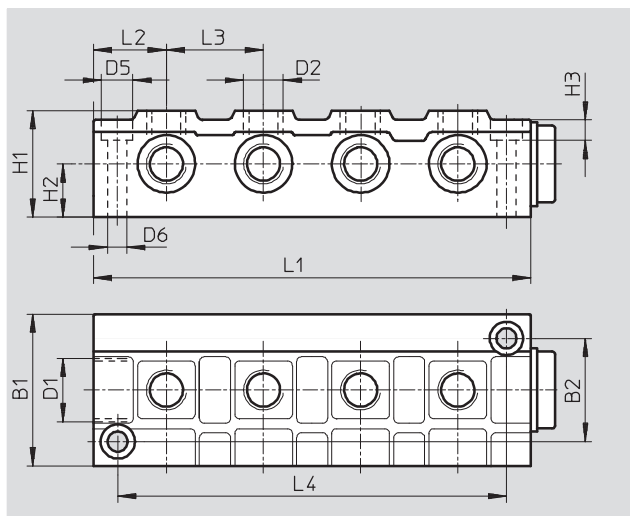
Cantidad de salidas: 8

Presión de funcionamiento:

0 ... 16 bar

Material:

Fundición inyectada de aluminio



Dimensiones y referencias																		
Conexión D1		Conexión D2		B1	B2	D5	D6	H1	H2	H3	L1	L2	L3	L4	Peso [g]	Nº de art.	Tipo	PE*
Alimentación	Salida	Ø	Ø															
G $\frac{3}{8}$	G $\frac{1}{8}$	40	26	11	6,6	30	15	6,8	114	22,5	23	100	135	2077	FR-8- $\frac{1}{8}$	1		
G $\frac{1}{2}$	G $\frac{1}{4}$	50	34	11	6,6	35	17,5	6,8	144	24	32	128	230	2078	FR-8- $\frac{1}{4}$	1		
G $\frac{3}{4}$	G $\frac{1}{2}$	60	40	15	6,6	45	22,5	9	170	31	36	150	1 000	6411	FR-8- $\frac{1}{2}$	1		

* Cantidad por unidad de embalaje

Bloques distribuidores FR

Hoja de datos



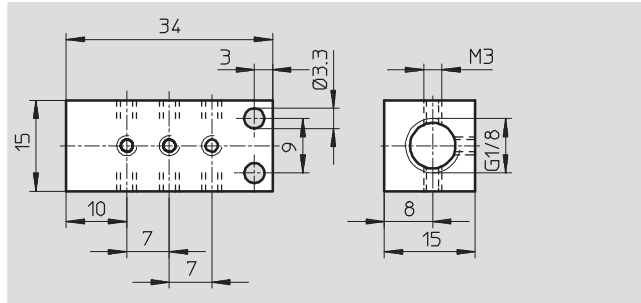
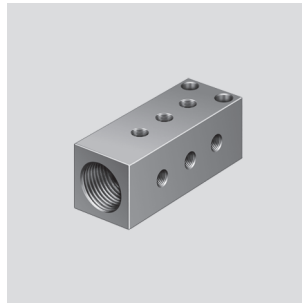
Bloque distribuidor FR-9

Cantidad de conexiones de alimentación: 1

Cantidad de salidas: 9

Presión de funcionamiento:
0 ... 16 bar

Material:
Aluminio anodizado



Dimensiones y referencias					
Conexión		Peso	Nº de art.	Tipo	PE*
Alimentación	Salida	[g]			
G1/8	M3	15	30981	FR-9-M3-B	1

* Cantidad por unidad de embalaje

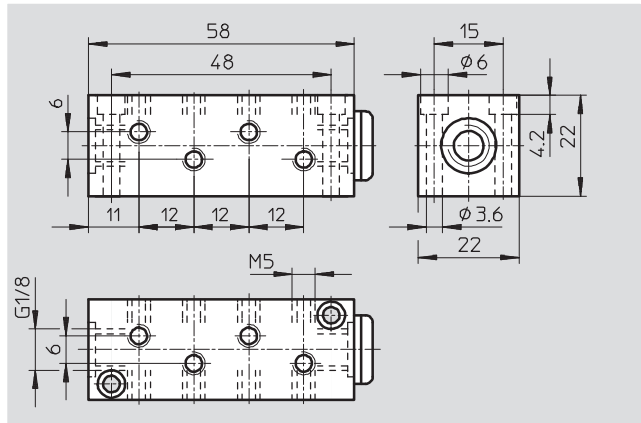
Bloque distribuidor FR-12

Cantidad de conexiones de alimentación: 2, una cerrada con tapón ciego

Cantidad de salidas: 12

Presión de funcionamiento:
0 ... 16 bar

Material:
Aluminio anodizado



Dimensiones y referencias					
Conexión		Peso	Nº de art.	Tipo	PE*
Alimentación	Salida	[g]			
G1/8	M5	40	4525	FR-12-M5	1

* Cantidad por unidad de embalaje



Suministros Industriales del Tajo, S.A.

C/ Jarama 52, Polígono Industrial, 45007 Toledo (Spain)

Telf: (34) 925 23 22 00

Fax: (34) 925 23 21 47

sitasa@sitasa.com

www.sitasa.com

