

Unidades giratorias y lineales DSL-B



Unidades giratorias y lineales DSL-B

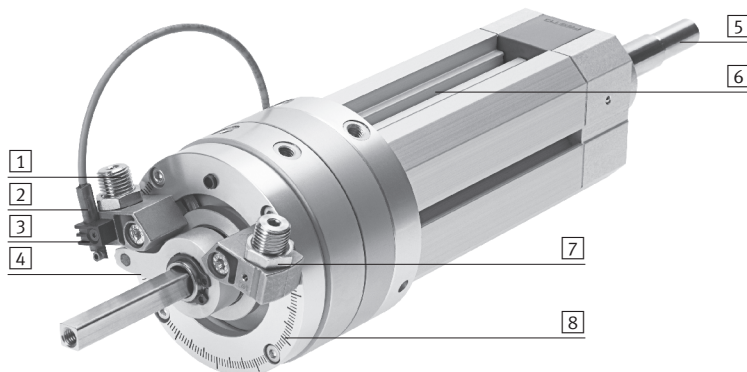
Características

FESTO

Informaciones resumidas

- Gran precisión de repetición mediante elementos amortiguadores con tope fijo
- El ángulo de giro puede ajustarse de modo continuo y con gran precisión
- El engranaje mecánico entre el elemento de tope y el módulo giratorio evita el desplazamiento del sistema de tope bajo carga
- Posibilidad de detectar el movimiento de giro, con detector SME/SMT-10F
- Con guía de deslizamiento
- Con guía de rodamiento de bolas
- Giros de hasta 270°
- Movimientos lineales de hasta 200 mm
- Los dos movimientos pueden activarse individualmente, por separado o simultáneamente
- Gran energía de rotación al girar, gracias a amortiguadores autorregulados de montaje directo
- Conexiones unilaterales de aire comprimido para simplificar la conexión de los tubos flexibles
- Gran precisión mediante guía de rodamiento de bolas
 - Movimientos de giro sin holguras
 - Cargas aplicables durante los movimientos lineales

La tecnología



<p>1 Amortiguación</p> <ul style="list-style-type: none"> • Dos tipos de amortiguación a elegir, las dos con tope metálico: <ul style="list-style-type: none"> – Amortiguadores elásticos – Amortiguadores hidráulicos 	<p>2 Detección de posiciones</p> <ul style="list-style-type: none"> • Detección del ángulo de giro en poco espacio con los detectores de posición SME/SMT-10F 	<p>3 Soporte para detectores</p> <ul style="list-style-type: none"> • Los detectores de posición se montan directamente en los topes. El elemento de fijación del detector se ofrece como accesorio 	<p>4 Palanca de tope</p> <ul style="list-style-type: none"> • El imán que se encuentra en la palanca permite detectar el ángulo de giro
<p>5 Vástago</p> <p>Conexión de montaje, p. ej. para pinza HGP-06/-10/-16-A</p>	<p>6 Ranura para detectores de posición</p> <ul style="list-style-type: none"> • Detección de de la posición lineal en poco espacio, con los detectores de posición SME/SMT-8 	<p>7 Ajuste fino del ángulo de giro</p> <ul style="list-style-type: none"> • Después de soltar la contratuerca, se puede utilizar una llave hexagonal para efectuar el ajuste fino de las posiciones finales 	<p>8 Escala de ángulos</p> <ul style="list-style-type: none"> • Utilizando la escala es posible ajustar el ángulo previamente

Posibilidades de montaje

<p>Montaje directo</p>	<p>Fijación por brida</p> <p>Con tamaño 16 Rosca de fijación en la culata según DIN ISO 6432.</p>	<p>Fijación por brida</p> <p>Con tamaño 20 ... 40: Patrón de taladros de fijación según DIN ISO 6431, VDMA 24 562 y NF E 49 003.1.</p>	<p>Mediante tuercas deslizantes</p>
------------------------	---	--	-------------------------------------

Unidades giratorias y lineales DSL-B

Código para el pedido

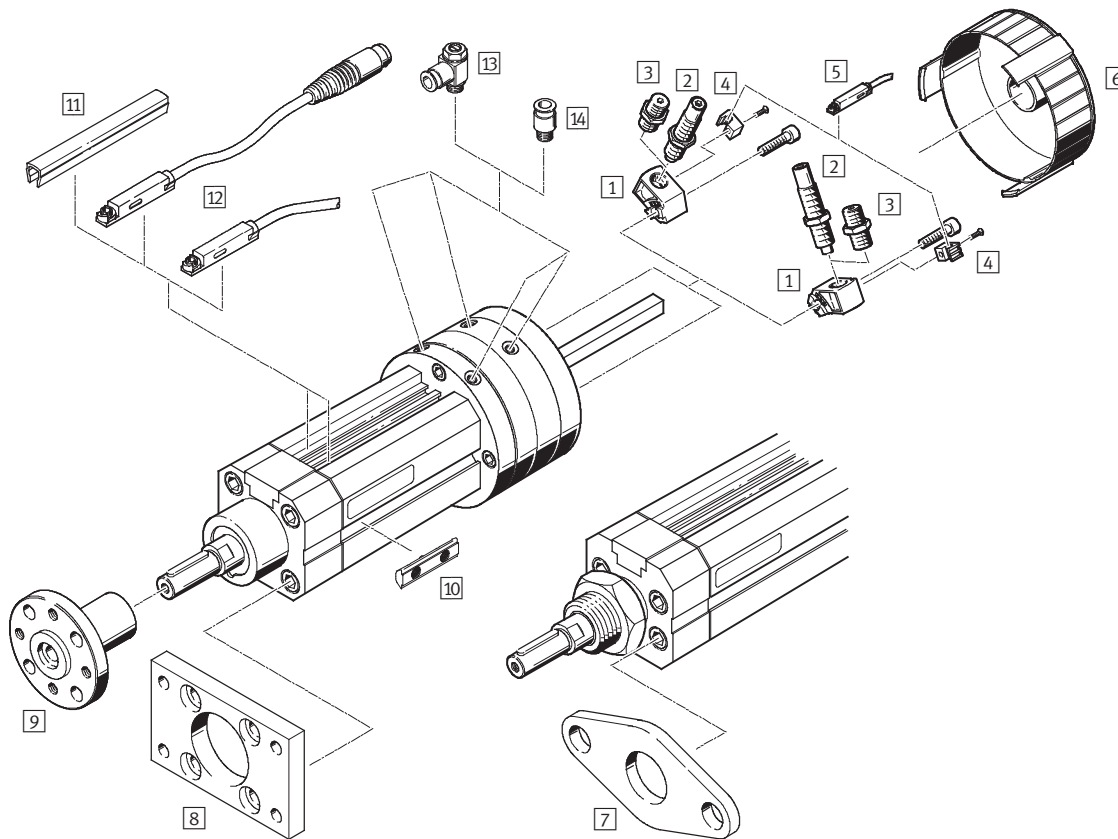
FESTO

		DSL	-	25	-	80	-	270	-	P	-	A	-	S2	-	KF	-	B	
Tipo																			
Doble efecto																			
DSL	Unidad giratoria y lineal																		
Tamaño																			
Carrera [mm]																			
Ángulo de giro																			
270	270°																		
Amortiguación en las posiciones finales																			
P	Elementos de amortiguación elásticos en ambos lados																		
CC	Con amortiguadores en ambos lados																		
Detección de posiciones																			
A	Para detectores de posición																		
Vástago																			
S2	Doble vástago																		
S20	Doble vástago hueco																		
Guía																			
	Guía de deslizamiento																		
KF	Guías con rodamiento de bolas																		
Generación																			
B	Serie B																		

Unidades giratorias y lineales DSL-B

Cuadro general de periféricos

FESTO



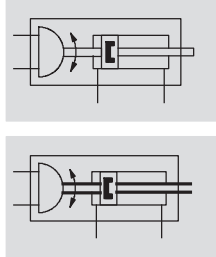
Accesorios		
	Descripción resumida	→ Página/Internet
1	Elemento de fijación del amortiguador DSM-B • Para amortiguación elástica • Para amortiguador	18
2	Amortiguadores DYSC Amortiguación de ajuste automático, con tope fijo	18
3	Conjunto de amortiguadores DSM-...-P-B Elementos de amortiguación elástico, con tope fijo	18
4	Soporte para detectores SL-DSM-B Para la fijación de detectores de posición SME/SMT-10	19
5	Detectores de posición SME/SMT-10F Para consultar la posición de giro	19
6	Tapón ciego AKM Disminuye el peligro de accidentes en la zona de giro de la palanca de tope	18
7	Fijación por brida FBN Para la culata de las unidades giratorias y lineales DSL-16	16
8	Fijación por brida FNG Para la culata de las unidades giratorias y lineales DSL-20 ... 40	16
9	Brida de acoplamiento FWSR Para equipamiento posterior en la unidad giratoria y lineal DSL	17
10	Tuerca deslizante NST Para la fijación del actuador en su parte lineal	17
11	Tapa para ranuras ABP Para proteger los cables de los detectores y las ranuras frente a la suciedad	20
12	Detectores de posición SME/SMT-8 Para consultar la posición de lineal	19
13	Válvula reguladora de caudal GRLA Para regular la velocidad	18
14	Racor rápido roscado QS Para la conexión de tubos flexibles con tolerancias en su diámetro exterior	quick star

Unidades giratorias y lineales DSL-B

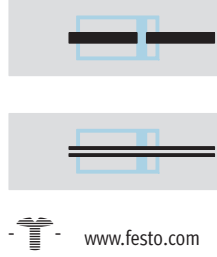
Hoja de datos

FESTO

Funcionamiento

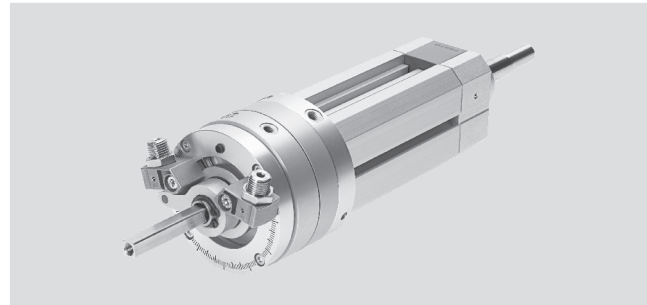


Variante



S2

S20



- Tamaño
16 ... 40 mm
- Carrera
10 ... 200 mm
- Fuerza
1,25 ... 20 Nm

www.festo.com

Datos técnicos generales						
Tamaño		16	20	25	32	40
Conexión neumática		M5			G1/8	
Construcción		Cilindro giratorio con aleta pivotante, combinado con un cilindro lineal de doble efecto				
Amortiguación	Movimiento giratorio	P – Elementos de amortiguación elásticos en ambos lados CC – Amortiguación en ambos lados				
	Movimiento lineal	P – Sin posibilidad de regulación				
Ángulo de giro máx.	Con amortiguación P	[°]	270	270	270	270
	Con amortiguación CC	[°]	246	246	246	240
Margen máx. del ángulo de giro ¹⁾⁴⁾	Con guía de deslizamiento	[°]	2			
	Con guía de rodamiento de bolas	[°]	0,05			
Ajuste del ángulo de giro ²⁾	Con amortiguación P	[°]	-6			
	Con amortiguación CC	[°]	-3			
Frecuencia máx. admisible de giro ³⁾	Con amortiguación P	[Hz]	2	2	2	2
	Con amortiguación CC	[Hz]	1,5	1	1	0,7
Carrera	Con guía de deslizamiento	[mm]	10 ... 160			10 ... 200
	Con guía de rodamiento de bolas	[mm]	10 ... 100			10 ... 160
Velocidad máx. del impacto		[mm/s]	500			
Precisión de repetición movimiento giratorio ⁴⁾	Con amortiguación P	[°]	1			
	Con amortiguación CC	[°]	0,1			
Detección de posiciones		Para detectores de posición				
Tipo de fijación		Fijación en la ranura en T				
		Con rosca exterior				
Posición de montaje		Indistinta				

1) Unidad nueva

2) En cada lado

3) Con ángulo de giro máx.

4) Debe tenerse en cuenta que no se puede cumplir la precisión de repetición si se aplican fuerzas cambiantes en los actuadores, debido a la holgura del movimiento giratorio.

Unidades giratorias y lineales DSL-B

Hoja de datos

FESTO

Condiciones de funcionamiento y del entorno	
Fluido de trabajo	Aire comprimido según ISO 8573-1:2010 [7:4:4]
Nota sobre el fluido de trabajo/mando	Es posible el funcionamiento con aire comprimido lubricado (lo cual requiere seguir utilizando aire lubricado)
Presión de funcionamiento [bar]	2,5 ... 8
Temperatura ambiente ¹⁾ [°C]	-10 ... +60
Clase de resistencia a la corrosión ²⁾	1

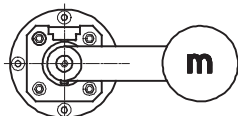
1) Tener en cuenta las condiciones de funcionamiento de los detectores


2) Clase de resistencia a la corrosión 1 según norma de Festo 940 070

Válida para piezas expuestas a peligro de corrosión. Protección para transporte y almacenamiento. Piezas con superficies sin fines decorativos, por ejemplo, por encontrarse en el interior o detrás de tapas o recubrimientos.

Fuerzas y momentos de giro						
Tamaño		16	20	25	32	40
Momento de giro ¹⁾	[Nm]	1,25	2,5	5	10	20
Fuerza teórica en avance ¹⁾	con guía deslizante [N]	102,5	159	246	422,5	660
	con guía de rodamiento de bolas [N]	103,5	158	248	403,5	603
Fuerza teórica en retroceso ¹⁾	[N]	73,5	120,5	173,5	294	495
Carga útil máxima → 7	[kg]	1	3	6	9	14

1) Valores teóricos con 6 bar

Respetar el momento dinámico máx. de la carga (movimiento lineal)						
Tamaño		16	20	25	32	40
	con guía deslizante [Nm]	0,1	0,2	0,45	0,8	1,1
	con guía de rodamiento de bolas [Nm]	0,17	0,35	0,7	1,0	5,4

-  - Importante

No es recomendable recurrir a la aleta para ajustar las posiciones finales porque no deben desmontarse la palanca y los topes.

Con guía de deslizamiento:

Si la masa de la carga útil es excéntrica y si el montaje se efectuó en posición horizontal, la fricción interior es mayor, por lo que la fuerza útil del movimiento lineal es menor.

Pesos [g]					
Tamaño	16	20	25	32	40
Guía de deslizamiento					
Amortiguación P	695	1 090	1 510	2 985	5 150
Con amortiguación CC	697	1 130	1 605	3 020	5 205
Peso adicional por 10 mm de carrera	33	52	67	109	170
Guías con rodamiento de bolas					
Amortiguación P	745	1 180	1 660	3 265	5 300
Con amortiguación CC	747	1 220	1 755	3 300	5 355
Peso adicional por 10 mm de carrera	33	52	67	109	175

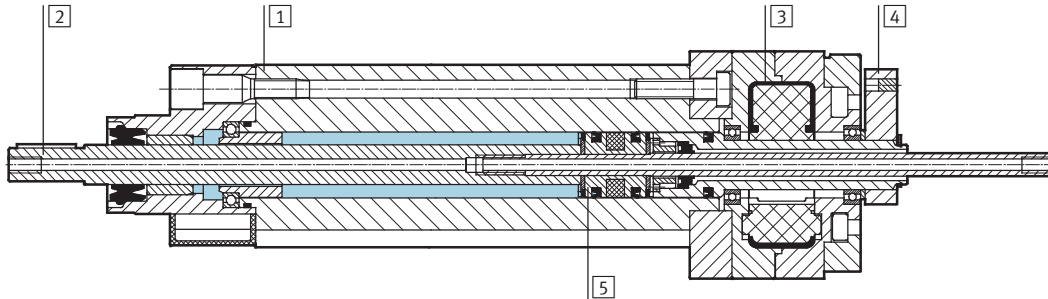
Unidades giratorias y lineales DSL-B

Hoja de datos

FESTO

Materiales

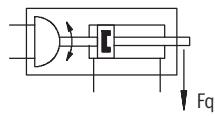
Vista en sección



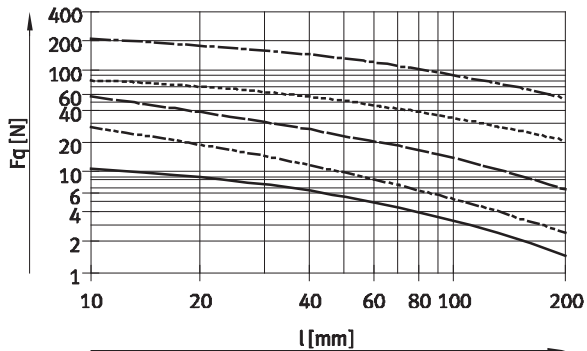
Unidad giratoria y lineal

1	Camisa del cilindro, cuerpo	Aleación forjada de aluminio anodizado liso
2	Vástago, eje	Acero inoxidable niquelado
3	Aleta pivotante	Material sintético reforzado con fibra de vidrio
4	Palanca de tope	Aluminio anodizado
5	Émbolo	Latón
-	Topes fijos, soporte de amortiguador	Acero inoxidable
-	Juntas	Poliuretano

Fuerza transversal F_q en función de la carrera l

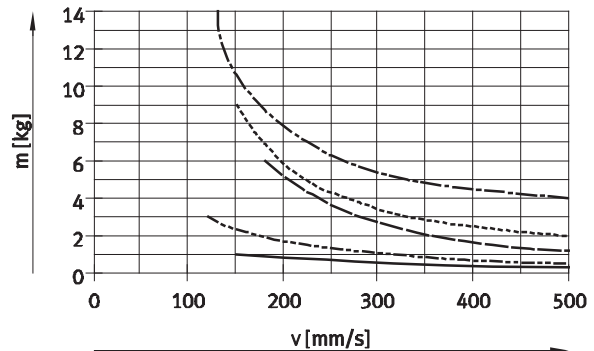
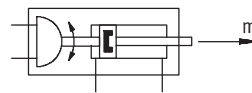


- Vástago de doble apoyo
- Para elevados momentos y fuerzas transversales



- Ø 16
- - - - - Ø 20
- — — — — Ø 25
- · - · - · - Ø 32
- · - · - · - Ø 40

Masa útil máx. admisible en función de la velocidad v del émbolo



- Ø 16
- - - - - Ø 20
- — — — — Ø 25
- · - · - · - Ø 32
- · - · - · - Ø 40

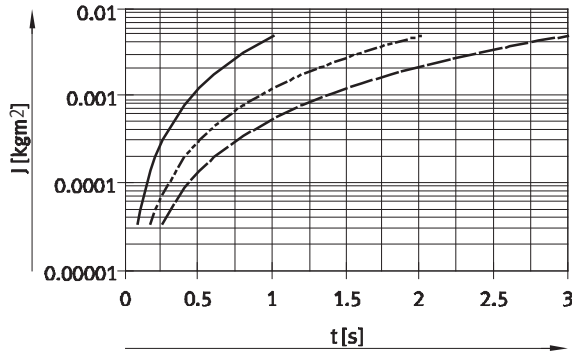
Unidades giratorias y lineales DSL-B

Hoja de datos

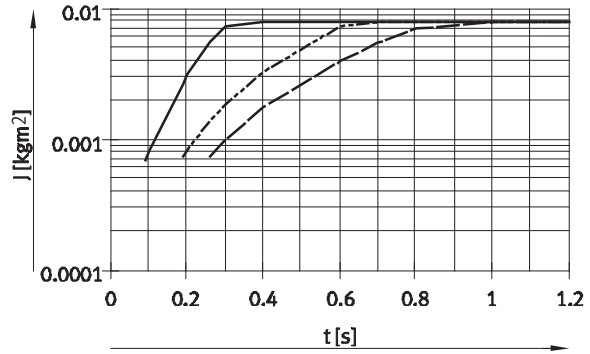


Momento de inercia máx. de la masa J en función del tiempo de giro t

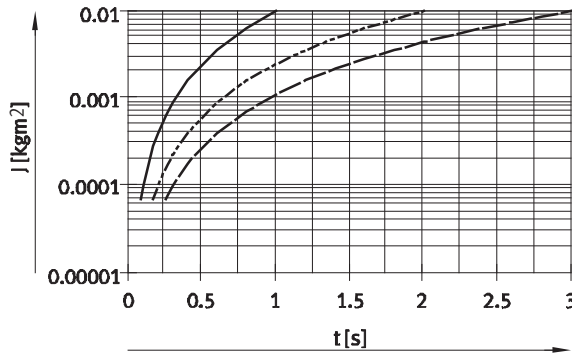
DSL-16-...-P



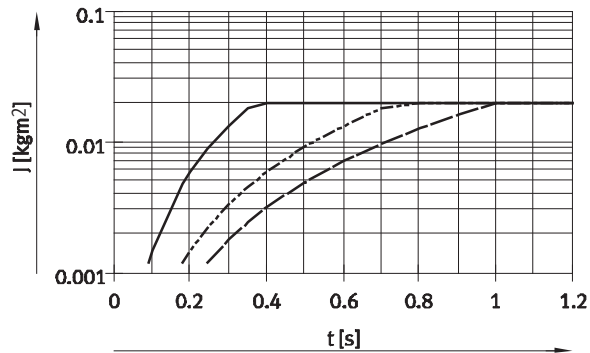
DSL-16-...-CC



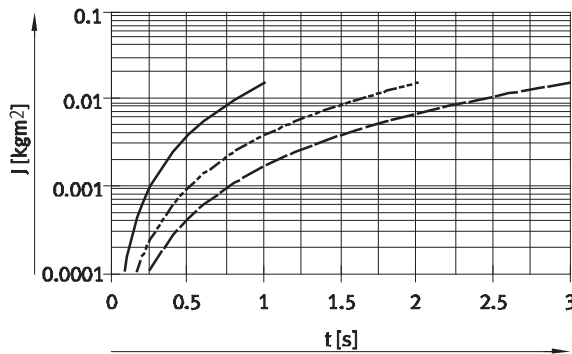
DSL-20-...-P



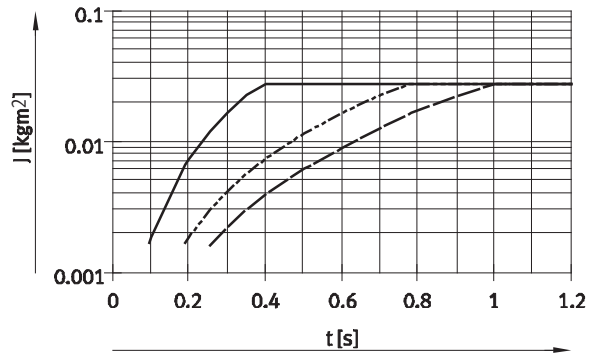
DSL-20-...-CC



DSL-25-...-P



DSL-25-...-CC



- 90°
- - - 180°
- 270°

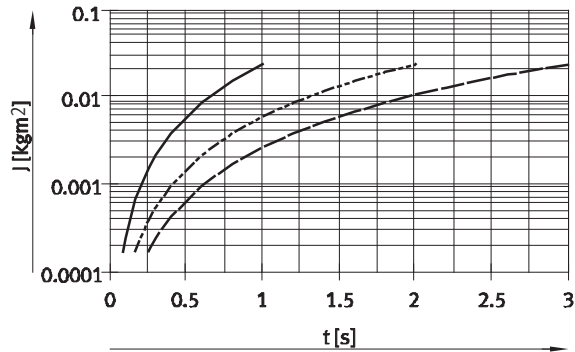
Unidades giratorias y lineales DSL-B

Hoja de datos

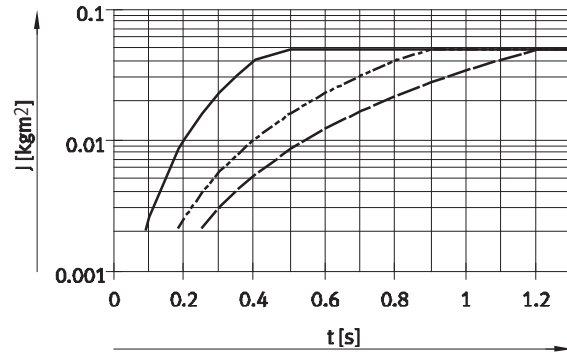


Momento de inercia máx. de la masa J en función del tiempo de giro t

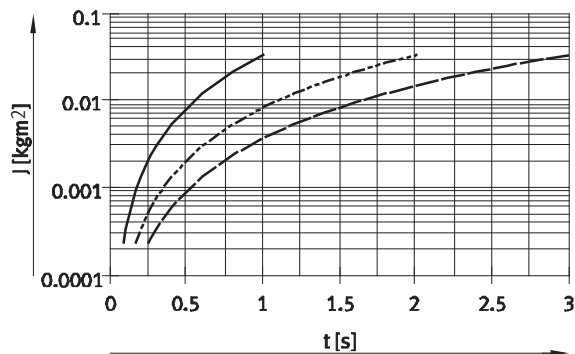
DSL-32-...-P



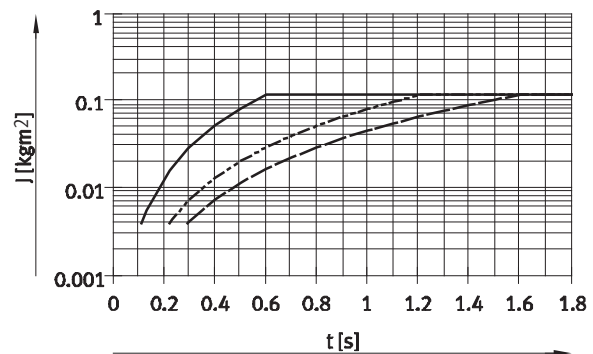
DSL-32-...-CC



DSL-40-...-P



DSL-40-...-CC



- 90°
- - - 180°
- 270°

En los diagramas correspondientes a las variantes DSL-...-CC consta el tiempo de giro válido hasta que la palanca de tope entra en contacto con el amortiguador. Para obtener el valor correspondiente a la totalidad del tiempo de giro debe agregarse el tiempo correspondiente a la operación de amortiguación.

Tiempo de amortiguación			
Tamaño	16/20/25	32	40
Tiempo de amortiguación [s]	0,1	0,25	0,3

— Importante

Software de dimensionado
Cálculo de la inercia de la masa
→ www.festo.com

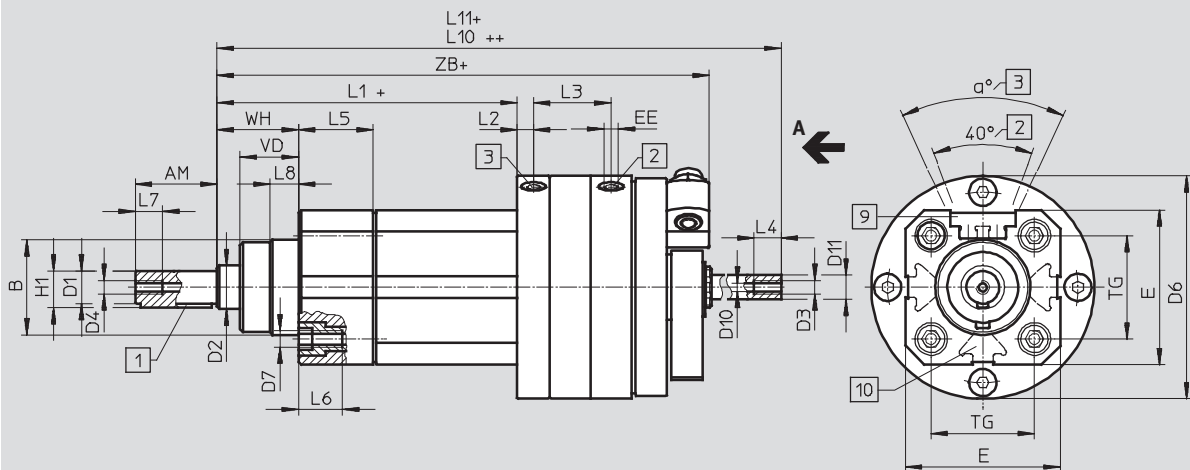
Unidades giratorias y lineales DSL-B

Hoja de datos

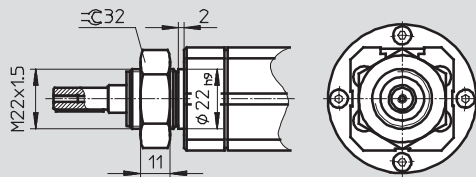
FESTO

Dimensiones

Datos CAD disponibles en www.festo.com

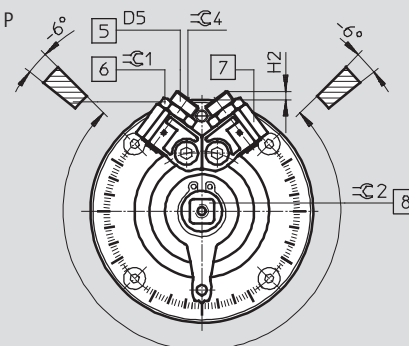


Diámetro del émbolo: 16 mm

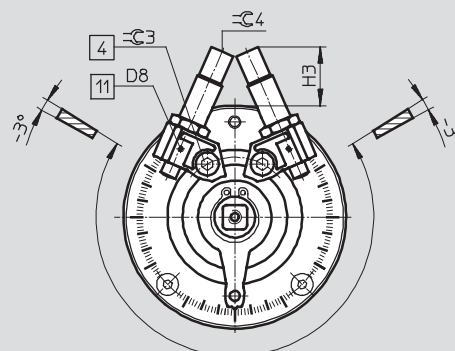


Plano A

Variante P



Variante CC



- | | | | |
|---|---|--|---|
| 1 Posición de la chaveta de ajuste en 0° | 4 Tornillo para fijar el tope | 7 Topes ajustables de modo continuo | 10 Ranuras de montaje |
| 2 Conexión de aire comprimido en la parte giratoria | 5 Ajuste de posición final | 8 Accionamiento manual auxiliar (cuadrado) | 11 Rosca para fijar el elemento de montaje del detector |
| 3 Conexión de aire comprimido en la parte lineal | 6 Contratuera para el ajuste de la posición final | 9 Ranura para detectores SME/SMT-8 | + = añadir carrera
++ = añadir 2 veces la carrera |

Unidades giratorias y lineales DSL-B

FESTO

Hoja de datos

Tamaño	AM	B ∅ d11	D1 ∅ g7	D2 ∅ f8	D3 ¹⁾		D4		D5	D6 ∅ ±0,2	D7	D8
					S2	S20	S2	S20				
16	20±0,2	-	8	10	M3	M3	M3	M3	M8x1	58	-	M2
20	23±0,2	30	10	12	M5	M5	M5	M5	M10x1	69	M6	M2
25	30±0,2	35	12	16	M5	M5	M5	M5	M10x1	82	M6	M2
32	40±0,3	40	16	20	M5	M5	M5	M5	M12x1	104	M8	M2
40	50±0,3	45	20	25	M6	G ¹ / ₈	M6	M7	M16x1	128	M8	M2

Tamaño	D11 ¹⁾	E	EE	H1 máx.	H2	H3	L1 ¹⁾	L2 ±0,2	L3	L4
16	-	38	M5	8,8	4,6	23,7	89+1,1/-1,3	6	22,5±0,5	9 ⁺²
20	-	50	M5	11,2	8,1	27,7	95+1,1/-1,3	6	26,2±0,6	10 ⁺¹
25	-	57	M5	13,5	4	22	100,5+1,2/-1,3	6	29,5±0,6	10 ⁺¹
32	-	72	G ¹ / ₈	18	6	30,5	111+1,3/-1,4	9	39,5±0,6	12,5 ⁺²
40	-	83,5	G ¹ / ₈	22,5	5,7	45,5	132+1,3/-1,4	9	44,7±0,6	6,5 ⁺²

Tamaño	L5	L6 +2	L7	L8 ±0,3	L10 ¹⁾	TG	VD	WH	ZB ¹⁾
16	18 ^{+0,2}	-	9 ⁺²	-	159+0,8/-0,1	-	22±0,2	28+1,3/-1,7	144,8+1,4/-1,5
20	26 _{-0,2}	17	10 ⁺¹	10,5	175+0,8/-0,1	32,5	19±0,2	26+1,3/-1,7	161,8+1,4/-1,5
25	27,5 _{-0,2}	17	10 ⁺¹	10,5	186,5+0,8/-0,1	38	21,5±0,2	30+1,4/-1,7	173,4+1,4/-1,2
32	28,5 _{-0,2}	21	12,5 ⁺²	12	224+0,6/-0,2	46,5	28,5±0,3	37+1,4/-1,8	205+1,5/-1,9
40	35 _{-0,2}	18	14 ⁺²	15	263+0,6/-0,2	56,5	34,7±0,3	46+1,4/-1,8	243,5+1,8/-1,9

Tamaño	α	≅C1	≅C2	≅C3	≅C4	Chaveta según DIN 6885	D10 mín. ∅ S20
16	60°	10	5,5	2,5	2,5	A2x2x16	2,5
20	50°	13	7	3	3	A3x3x18	3,2
25	50°	13	9	4	3	A4x4x25	4,2
32	50°	15	10	5	4	A5x5x36	4,2
40	50°	19	12	8	5	A6x6x45	5,6

1) Otros valores: variante con rodamiento de bolas KF


Tamaño	Carrera	D3	D11 ∅ h7	L1	L11		ZB
					S2 +0,8/-0,1	S20 +0,8/-0,1	
16	25	M3	6	104+1,1/-1,3	*	198	159,6+1,4/-1,5
	≤ 50				*	233	
	> 50				213	273	
20	≤ 50	M5	8	111+1,1/-1,3	*	241	177,7+1,4/-1,5
	> 50				225	291	
25	≤ 50	M5	10	129+1,2/-1,3	*	266	201,2+1,4/-1,2
	> 50				238	316	
32	≤ 50	M7	13	143+1,3/-1,4	*	305	237+1,5/-1,9
	> 50				253	355	
40	≤ 50	G ¹ / ₈	16	182+1,3/-1,4	*	364	293,5+1,5/-1,9
	> 50				*	414	
	> 100				352	464	

*) La barra perfilada no sobresale del actuador

Unidades giratorias y lineales DSL-B

FESTO


Hoja de datos

Referencia: con guía de deslizamiento						
Ejecución	Tamaño	Carrera [mm]	P – Elementos de amortiguación elásticos en ambos lados		CC – Amortiguación en ambos lados	
			Nº art.	Tipo	Nº art.	Tipo
S2: Doble vástago						
	16	25	556 390	DSL-16-25-270-P-A-S2-B	556 391	DSL-16-25-270-CC-A-S2-B
		40	556 396	DSL-16-40-270-P-A-S2-B	556 397	DSL-16-40-270-CC-A-S2-B
		50	556 402	DSL-16-50-270-P-A-S2-B	556 403	DSL-16-50-270-CC-A-S2-B
		80	556 408	DSL-16-80-270-P-A-S2-B	556 409	DSL-16-80-270-CC-A-S2-B
		100	556 414	DSL-16-100-270-P-A-S2-B	556 415	DSL-16-100-270-CC-A-S2-B
		10 ... 160	556 420	DSL-16-...-270-P-A-S2-B	556 421	DSL-16-...-270-CC-A-S2-B
	20	25	556 426	DSL-20-25-270-P-A-S2-B	556 427	DSL-20-25-270-CC-A-S2-B
		40	556 432	DSL-20-40-270-P-A-S2-B	556 433	DSL-20-40-270-CC-A-S2-B
		50	556 438	DSL-20-50-270-P-A-S2-B	556 439	DSL-20-50-270-CC-A-S2-B
		80	556 444	DSL-20-80-270-P-A-S2-B	556 445	DSL-20-80-270-CC-A-S2-B
		100	556 450	DSL-20-100-270-P-A-S2-B	556 451	DSL-20-100-270-CC-A-S2-B
		10 ... 160	556 456	DSL-20-...-270-P-A-S2-B	556 457	DSL-20-...-270-CC-A-S2-B
	25	25	556 462	DSL-25-25-270-P-A-S2-B	556 463	DSL-25-25-270-CC-A-S2-B
		40	556 468	DSL-25-40-270-P-A-S2-B	556 469	DSL-25-40-270-CC-A-S2-B
		50	556 474	DSL-25-50-270-P-A-S2-B	556 475	DSL-25-50-270-CC-A-S2-B
		80	556 480	DSL-25-80-270-P-A-S2-B	556 481	DSL-25-80-270-CC-A-S2-B
		100	556 486	DSL-25-100-270-P-A-S2-B	556 487	DSL-25-100-270-CC-A-S2-B
		10 ... 160	556 492	DSL-25-...-270-P-A-S2-B	556 493	DSL-25-...-270-CC-A-S2-B
	32	25	556 498	DSL-32-25-270-P-A-S2-B	556 499	DSL-32-25-270-CC-A-S2-B
		40	556 504	DSL-32-40-270-P-A-S2-B	556 505	DSL-32-40-270-CC-A-S2-B
		50	556 510	DSL-32-50-270-P-A-S2-B	556 511	DSL-32-50-270-CC-A-S2-B
		80	556 516	DSL-32-80-270-P-A-S2-B	556 517	DSL-32-80-270-CC-A-S2-B
		100	556 522	DSL-32-100-270-P-A-S2-B	556 523	DSL-32-100-270-CC-A-S2-B
		10 ... 200	556 528	DSL-32-...-270-P-A-S2-B	556 529	DSL-32-...-270-CC-A-S2-B
	40	25	556 534	DSL-40-25-270-P-A-S2-B	556 535	DSL-40-25-270-CC-A-S2-B
		40	556 540	DSL-40-40-270-P-A-S2-B	556 541	DSL-40-40-270-CC-A-S2-B
		50	556 546	DSL-40-50-270-P-A-S2-B	556 547	DSL-40-50-270-CC-A-S2-B
		80	556 552	DSL-40-80-270-P-A-S2-B	556 553	DSL-40-80-270-CC-A-S2-B
		100	556 558	DSL-40-100-270-P-A-S2-B	556 559	DSL-40-100-270-CC-A-S2-B
		125	556 564	DSL-40-125-270-P-A-S2-B	556 565	DSL-40-125-270-CC-A-S2-B
		160	556 570	DSL-40-160-270-P-A-S2-B	556 571	DSL-40-160-270-CC-A-S2-B
		10 ... 200	556 576	DSL-40-...-270-P-A-S2-B	556 577	DSL-40-...-270-CC-A-S2-B

Unidades giratorias y lineales DSL-B

FESTO


Hoja de datos

Referencia: con guía de deslizamiento						
Ejecución	Tamaño	Carrera [mm]	P – Elementos de amortiguación elásticos en ambos lados		CC – Amortiguación en ambos lados	
			Nº art.	Tipo	Nº art.	Tipo
S20: Doble vástago hueco						
	16	25	556 393	DSL-16-25-270-P-A-S20-B	556 394	DSL-16-25-270-CC-A-S20-B
		40	556 399	DSL-16-40-270-P-A-S20-B	556 400	DSL-16-40-270-CC-A-S20-B
		50	556 405	DSL-16-50-270-P-A-S20-B	556 406	DSL-16-50-270-CC-A-S20-B
		80	556 411	DSL-16-80-270-P-A-S20-B	556 412	DSL-16-80-270-CC-A-S20-B
		100	556 417	DSL-16-100-270-P-A-S20-B	556 418	DSL-16-100-270-CC-A-S20-B
		10 ... 160	556 423	DSL-16-...-270-P-A-S20-B	556 424	DSL-16-...-270-CC-A-S20-B
	20	25	556 429	DSL-20-25-270-P-A-S20-B	556 430	DSL-20-25-270-CC-A-S20-B
		40	556 435	DSL-20-40-270-P-A-S20-B	556 436	DSL-20-40-270-CC-A-S20-B
		50	556 441	DSL-20-50-270-P-A-S20-B	556 442	DSL-20-50-270-CC-A-S20-B
		80	556 447	DSL-20-80-270-P-A-S20-B	556 448	DSL-20-80-270-CC-A-S20-B
		100	556 453	DSL-20-100-270-P-A-S20-B	556 454	DSL-20-100-270-CC-A-S20-B
		10 ... 160	556 459	DSL-20-...-270-P-A-S20-B	556 460	DSL-20-...-270-CC-A-S20-B
	25	25	556 465	DSL-25-25-270-P-A-S20-B	556 466	DSL-25-25-270-CC-A-S20-B
		40	556 471	DSL-25-40-270-P-A-S20-B	556 472	DSL-25-40-270-CC-A-S20-B
		50	556 477	DSL-25-50-270-P-A-S20-B	556 478	DSL-25-50-270-CC-A-S20-B
		80	556 483	DSL-25-80-270-P-A-S20-B	556 484	DSL-25-80-270-CC-A-S20-B
		100	556 489	DSL-25-100-270-P-A-S20-B	556 490	DSL-25-100-270-CC-A-S20-B
		10 ... 160	556 495	DSL-25-...-270-P-A-S20-B	556 496	DSL-25-...-270-CC-A-S20-B
	32	25	556 501	DSL-32-25-270-P-A-S20-B	556 502	DSL-32-25-270-CC-A-S20-B
		40	556 507	DSL-32-40-270-P-A-S20-B	556 508	DSL-32-40-270-CC-A-S20-B
		50	556 513	DSL-32-50-270-P-A-S20-B	556 514	DSL-32-50-270-CC-A-S20-B
		80	556 519	DSL-32-80-270-P-A-S20-B	556 520	DSL-32-80-270-CC-A-S20-B
		100	556 525	DSL-32-100-270-P-A-S20-B	556 526	DSL-32-100-270-CC-A-S20-B
		10 ... 200	556 531	DSL-32-...-270-P-A-S20-B	556 532	DSL-32-...-270-CC-A-S20-B
	40	25	556 537	DSL-40-25-270-P-A-S20-B	556 538	DSL-40-25-270-CC-A-S20-B
		40	556 543	DSL-40-40-270-P-A-S20-B	556 544	DSL-40-40-270-CC-A-S20-B
		50	556 549	DSL-40-50-270-P-A-S20-B	556 550	DSL-40-50-270-CC-A-S20-B
		80	556 555	DSL-40-80-270-P-A-S20-B	556 556	DSL-40-80-270-CC-A-S20-B
		100	556 561	DSL-40-100-270-P-A-S20-B	556 562	DSL-40-100-270-CC-A-S20-B
		125	556 567	DSL-40-125-270-P-A-S20-B	556 568	DSL-40-125-270-CC-A-S20-B
160		556 573	DSL-40-160-270-P-A-S20-B	556 574	DSL-40-160-270-CC-A-S20-B	
10 ... 200		556 579	DSL-40-...-270-P-A-S20-B	556 580	DSL-40-...-270-CC-A-S20-B	

Unidades giratorias y lineales DSL-B

FESTO


Hoja de datos

Referencias: ejecución con guía de rodamiento de bolas						
Ejecución	Tamaño	Carrera [mm]	P – Elementos de amortiguación elásticos en ambos lados		CC – Amortiguación en ambos lados	
			Nº art.	Tipo	Nº art.	Tipo
S2: Doble vástago						
	16	25	556 582	DSL-16-25-270-P-A-S2-KF-B	556 583	DSL-16-25-270-CC-A-S2-KF-B
		40	556 588	DSL-16-40-270-P-A-S2-KF-B	556 589	DSL-16-40-270-CC-A-S2-KF-B
		50	556 594	DSL-16-50-270-P-A-S2-KF-B	556 595	DSL-16-50-270-CC-A-S2-KF-B
		80	556 600	DSL-16-80-270-P-A-S2-KF-B	556 601	DSL-16-80-270-CC-A-S2-KF-B
		100	556 606	DSL-16-100-270-P-A-S2-KF-B	556 607	DSL-16-100-270-CC-A-S2-KF-B
		10 ... 100	556 612	DSL-16-...-270-P-A-S2-KF-B	556 613	DSL-16-...-270-CC-A-S2-KF-B
	20	25	556 618	DSL-20-25-270-P-A-S2-KF-B	556 619	DSL-20-25-270-CC-A-S2-KF-B
		40	556 624	DSL-20-40-270-P-A-S2-KF-B	556 625	DSL-20-40-270-CC-A-S2-KF-B
		50	556 630	DSL-20-50-270-P-A-S2-KF-B	556 631	DSL-20-50-270-CC-A-S2-KF-B
		80	556 636	DSL-20-80-270-P-A-S2-KF-B	556 637	DSL-20-80-270-CC-A-S2-KF-B
		100	556 642	DSL-20-100-270-P-A-S2-KF-B	556 643	DSL-20-100-270-CC-A-S2-KF-B
		10 ... 100	556 648	DSL-20-...-270-P-A-S2-KF-B	556 649	DSL-20-...-270-CC-A-S2-KF-B
	25	25	556 654	DSL-25-25-270-P-A-S2-KF-B	556 655	DSL-25-25-270-CC-A-S2-KF-B
		40	556 660	DSL-25-40-270-P-A-S2-KF-B	556 661	DSL-25-40-270-CC-A-S2-KF-B
		50	556 666	DSL-25-50-270-P-A-S2-KF-B	556 667	DSL-25-50-270-CC-A-S2-KF-B
		80	556 672	DSL-25-80-270-P-A-S2-KF-B	556 673	DSL-25-80-270-CC-A-S2-KF-B
		100	556 678	DSL-25-100-270-P-A-S2-KF-B	556 679	DSL-25-100-270-CC-A-S2-KF-B
		10 ... 100	556 684	DSL-25-...-270-P-A-S2-KF-B	556 685	DSL-25-...-270-CC-A-S2-KF-B
	32	25	556 690	DSL-32-25-270-P-A-S2-KF-B	556 691	DSL-32-25-270-CC-A-S2-KF-B
		40	556 696	DSL-32-40-270-P-A-S2-KF-B	556 697	DSL-32-40-270-CC-A-S2-KF-B
		50	556 702	DSL-32-50-270-P-A-S2-KF-B	556 703	DSL-32-50-270-CC-A-S2-KF-B
		80	556 708	DSL-32-80-270-P-A-S2-KF-B	556 709	DSL-32-80-270-CC-A-S2-KF-B
		100	556 714	DSL-32-100-270-P-A-S2-KF-B	556 715	DSL-32-100-270-CC-A-S2-KF-B
		10 ... 100	556 720	DSL-32-...-270-P-A-S2-KF-B	556 721	DSL-32-...-270-CC-A-S2-KF-B
	40	25	556 726	DSL-40-25-270-P-A-S2-KF-B	556 727	DSL-40-25-270-CC-A-S2-KF-B
		40	556 732	DSL-40-40-270-P-A-S2-KF-B	556 733	DSL-40-40-270-CC-A-S2-KF-B
		50	556 738	DSL-40-50-270-P-A-S2-KF-B	556 739	DSL-40-50-270-CC-A-S2-KF-B
		80	556 744	DSL-40-80-270-P-A-S2-KF-B	556 745	DSL-40-80-270-CC-A-S2-KF-B
		100	556 750	DSL-40-100-270-P-A-S2-KF-B	556 751	DSL-40-100-270-CC-A-S2-KF-B
		125	556 756	DSL-40-125-270-P-A-S2-KF-B	556 757	DSL-40-125-270-CC-A-S2-KF-B
		160	556 762	DSL-40-160-270-P-A-S2-KF-B	556 763	DSL-40-160-270-CC-A-S2-KF-B
		10 ... 160	556 768	DSL-40-...-270-P-A-S2-KF-B	556 769	DSL-40-...-270-CC-A-S2-KF-B

Unidades giratorias y lineales DSL-B

FESTO

Hoja de datos

Referencias: ejecución con guía de rodamiento de bolas						
Ejecución	Tamaño	Carrera [mm]	P – Elementos de amortiguación elásticos en ambos lados		CC – Amortiguación en ambos lados	
			Nº art.	Tipo	Nº art.	Tipo
S20: Doble vástago hueco						
	16	25	556 585	DSL-16-25-270-P-A-S20-KF-B	556 586	DSL-16-25-270-CC-A-S20-KF-B
		40	556 591	DSL-16-40-270-P-A-S20-KF-B	556 592	DSL-16-40-270-CC-A-S20-KF-B
		50	556 597	DSL-16-50-270-P-A-S20-KF-B	556 598	DSL-16-50-270-CC-A-S20-KF-B
		80	556 603	DSL-16-80-270-P-A-S20-KF-B	556 604	DSL-16-80-270-CC-A-S20-KF-B
		100	556 609	DSL-16-100-270-P-A-S20-KF-B	556 610	DSL-16-100-270-CC-A-S20-KF-B
		10 ... 100	556 615	DSL-16-...-270-P-A-S20-KF-B	556 616	DSL-16-...-270-CC-A-S20-KF-B
	20	25	556 621	DSL-20-25-270-P-A-S20-KF-B	556 622	DSL-20-25-270-CC-A-S20-KF-B
		40	556 627	DSL-20-40-270-P-A-S20-KF-B	556 628	DSL-20-40-270-CC-A-S20-KF-B
		50	556 633	DSL-20-50-270-P-A-S20-KF-B	556 634	DSL-20-50-270-CC-A-S20-KF-B
		80	556 639	DSL-20-80-270-P-A-S20-KF-B	556 640	DSL-20-80-270-CC-A-S20-KF-B
		100	556 645	DSL-20-100-270-P-A-S20-KF-B	556 646	DSL-20-100-270-CC-A-S20-KF-B
		10 ... 100	556 651	DSL-20-...-270-P-A-S20-KF-B	556 652	DSL-20-...-270-CC-A-S20-KF-B
	25	25	556 657	DSL-25-25-270-P-A-S20-KF-B	556 658	DSL-25-25-270-CC-A-S20-KF-B
		40	556 663	DSL-25-40-270-P-A-S20-KF-B	556 664	DSL-25-40-270-CC-A-S20-KF-B
		50	556 669	DSL-25-50-270-P-A-S20-KF-B	556 670	DSL-25-50-270-CC-A-S20-KF-B
		80	556 675	DSL-25-80-270-P-A-S20-KF-B	556 676	DSL-25-80-270-CC-A-S20-KF-B
		100	556 681	DSL-25-100-270-P-A-S20-KF-B	556 682	DSL-25-100-270-CC-A-S20-KF-B
		10 ... 100	556 687	DSL-25-...-270-P-A-S20-KF-B	556 688	DSL-25-...-270-CC-A-S20-KF-B
	32	25	556 693	DSL-32-25-270-P-A-S20-KF-B	556 694	DSL-32-25-270-CC-A-S20-KF-B
		40	556 699	DSL-32-40-270-P-A-S20-KF-B	556 700	DSL-32-40-270-CC-A-S20-KF-B
		50	556 705	DSL-32-50-270-P-A-S20-KF-B	556 706	DSL-32-50-270-CC-A-S20-KF-B
		80	556 711	DSL-32-80-270-P-A-S20-KF-B	556 712	DSL-32-80-270-CC-A-S20-KF-B
		100	556 717	DSL-32-100-270-P-A-S20-KF-B	556 718	DSL-32-100-270-CC-A-S20-KF-B
		10 ... 100	556 723	DSL-32-...-270-P-A-S20-KF-B	556 724	DSL-32-...-270-CC-A-S20-KF-B
	40	25	556 729	DSL-40-25-270-P-A-S20-KF-B	556 730	DSL-40-25-270-CC-A-S20-KF-B
		40	556 735	DSL-40-40-270-P-A-S20-KF-B	556 736	DSL-40-40-270-CC-A-S20-KF-B
		50	556 741	DSL-40-50-270-P-A-S20-KF-B	556 742	DSL-40-50-270-CC-A-S20-KF-B
		80	556 747	DSL-40-80-270-P-A-S20-KF-B	556 748	DSL-40-80-270-CC-A-S20-KF-B
		100	556 753	DSL-40-100-270-P-A-S20-KF-B	556 754	DSL-40-100-270-CC-A-S20-KF-B
		125	556 759	DSL-40-125-270-P-A-S20-KF-B	556 760	DSL-40-125-270-CC-A-S20-KF-B
160		556 765	DSL-40-160-270-P-A-S20-KF-B	556 766	DSL-40-160-270-CC-A-S20-KF-B	
10 ... 160		556 771	DSL-40-...-270-P-A-S20-KF-B	556 772	DSL-40-...-270-CC-A-S20-KF-B	

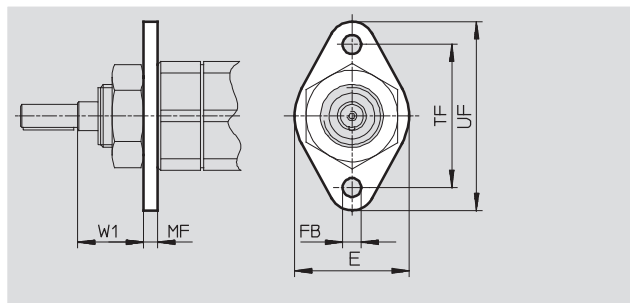
Unidades giratorias y lineales DSL-B

FESTO

Accesorios

Brida de fijación FBN

Material:
Acero cincado
Sin cobre, PTFE ni silicona

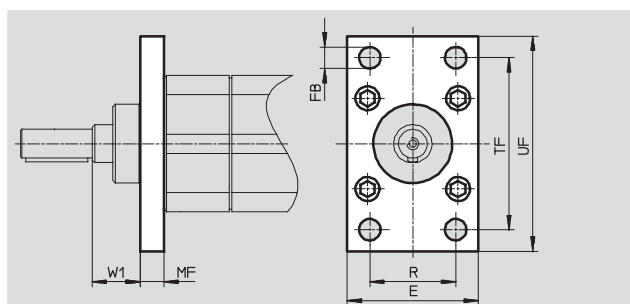
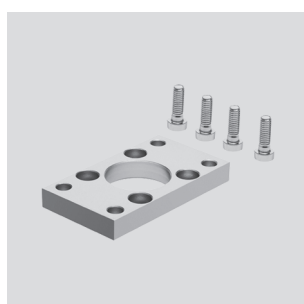


Dimensiones y referencias										
Para tamaño	E	FB ∅ H13	MF	TF	UF	W1	CRC ¹⁾	Peso [g]	Nº art.	Tipo
16	40	6,6	5	50	66	23	2	52	5 131	FBN-20/25

1) Clase de resistencia a la corrosión 2 según norma de Festo 940 070
Válida para piezas expuestas a moderado peligro de corrosión. Piezas exteriores en contacto directo con sustancias usuales en entornos industriales, tales como disolventes, detergentes o lubricantes, con superficies principalmente decorativas.

Brida de fijación FNG

Material:
Acero cincado
Sin cobre, PTFE ni silicona



Dimensiones y referencias											
Para tamaño	E	FB ∅ H13	MF	R	TF	UF	W1	CRC ¹⁾	Peso [g]	Nº art.	Tipo
20	45	7	10	32	64	80	16	1	221	32 940	FNG-32
25	54	9	10	36	72	90	20	1	291	32 941	FNG-40
32	65	9	12	45	90	110	25	1	536	32 942	FNG-50
40	75	9	12	50	100	120	34	1	679	32 943	FNG-63

1) Clase de resistencia a la corrosión 1 según norma de Festo 940 070
Componentes con moderada exposición al peligro de corrosión. Protección para el transporte y el almacenamiento Componentes con superficies de diseño sin fines decorativos, ya que están montados en el interior no visible o detrás de recubrimientos.

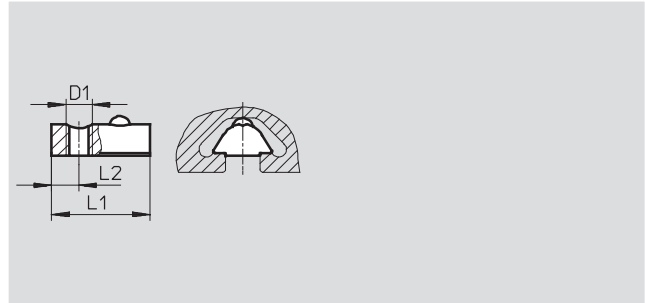
Unidades giratorias y lineales DSL-B

Accesorios

FESTO

Tuerca deslizante NST

Material:
Acero templado sin aleación
Sin cobre, PTFE ni silicona



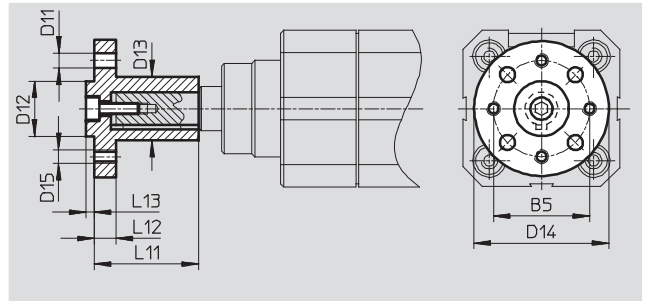
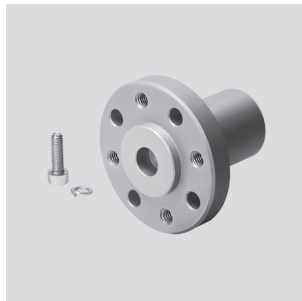
Dimensiones y referencias							
Para tamaño	D1	L1	L2	CRC ¹⁾	Peso [g]	Nº art.	Tipo
16	M5	±0,5 12	4	2	3	150 914	NST-5-M5
20							
25	M6	22,5	6,25	2	11	150 915	NST-8-M6
32							
40							

1) Clase de resistencia a la corrosión 2 según norma de Festo 940 070
Válida para piezas expuestas a moderado peligro de corrosión. Piezas exteriores en contacto directo con sustancias usuales en entornos industriales, tales como disolventes, detergentes o lubricantes, con superficies principalmente decorativas.

Brida de acoplamiento FWSR

Al montar otros componentes en el eje con pivote debe respetarse el par de apriete máximo.

Material:
Aleación forjada de aluminio
anodizado
Sin cobre, PTFE ni silicona



Dimensiones y referencias														
Para tamaño	B5	D11 H13 Ø	D12 f8 Ø	D13 Ø	D14 Ø	D15 Ø	L11	L12	L13	Par de apriete [Nm]	CRC ¹⁾	Peso [g]	Nº art.	Tipo
16	25	3,4	14	15	35	M3	25	3	3	1,2	2	21	14 659	FWSR-12
20	28	4,5	16	17	40	M4	28	5	6	5,5	2	32	170 153	FWSR-16-M5
25	35	5,5	20	23	50	M5	38	8	3	5,5	2	70	170 154	FWSR-25-M5
32	45	6,6	28	28	60	M6	48	10	4	5,5	2	127	13 241	FWSR-32
40	54	9	36	38	70	M8	60	11	5	10	2	240	14 656	FWSR-40

1) Clase de resistencia a la corrosión 2 según norma de Festo 940 070
Válida para piezas expuestas a moderado peligro de corrosión. Piezas exteriores en contacto directo con sustancias usuales en entornos industriales, tales como disolventes, detergentes o lubricantes, con superficies principalmente decorativas.

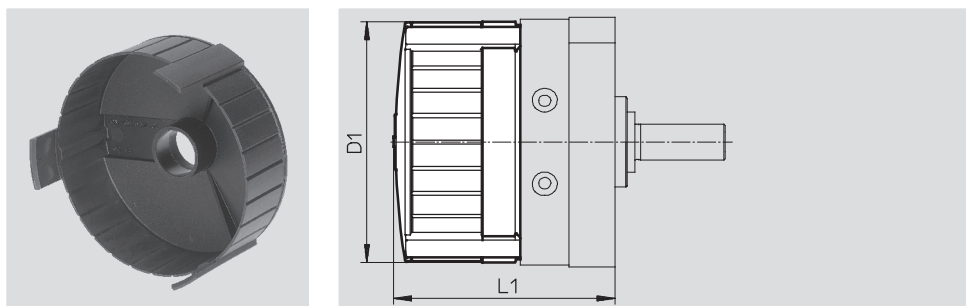
Unidades giratorias y lineales DSL-B

Accesorios

FESTO

Tapa ciega AKM

Material:
Poliamida



Dimensiones y referencias				
Para tamaño	D1	L1	Nº art.	Tipo
	Ø			
16	59	56,2±1,2	549 194	AKM-12
20	70	68±1,2	549 195	AKM-16
25	83	73,4±1,2	549 196	AKM-25
32	105	89,7±1,5	549 197	AKM-32
40	130	107,1±1,5	549 198	AKM-40

Referencias: conjuntos de amortiguadores				
	Para tamaño	Observación	Nº art.	Tipo
	16	Para elemento de fijación de amortiguadores DSM-...-B	550 657	DSM-12-P-B
	20, 25		550 658	DSM-16/25-P-B
	32		550 659	DSM-32-P-B
	40		550 660	DSM-40-P-B

Referencias: amortiguadores				Hojas de datos → Internet: dycs
	Para tamaño	Observación	Nº art.	Tipo
	16	Para elemento de fijación de amortiguadores DSM-...-B	548 011	DYSC-5-5-Y1F
	20, 25		548 012	DYSC-7-5-Y1F
	32		548 013	DYSC-8-8-Y1F
	40		548 014	DYSC-12-12-Y1F

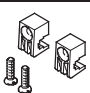
Referencias: elementos de fijación de amortiguadores				
	Para tamaño	Observación	Nº art.	Tipo
	16	<ul style="list-style-type: none"> • Para amortiguación elástica • Para amortiguador 	547 900	DSM-12-B
	20		547 901	DSM-16-B
	25		547 902	DSM-25-B
	32		547 903	DSM-32-B
	40		547 904	DSM-40-B

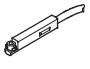
Referencias: válvulas reguladoras				Hojas de datos → Internet: grla		
	Conexión		Material	Nº art.	Tipo	
	Rosca	Para tubo de diámetro exterior				
	M5	3	Ejecución en metal	193 137	GRLA-M5-QS-3-D	
		4		193 138	GRLA-M5-QS-4-D	
		6		193 139	GRLA-M5-QS-6-D	
	G ¹ / ₈	3		193 142	GRLA-1/8-QS-3-D	
		4		193 143	GRLA-1/8-QS-4-D	
		6		193 144	GRLA-1/8-QS-6-D	
		8		193 145	GRLA-1/8-QS-8-D	

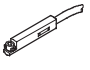
Unidades giratorias y lineales DSL-B

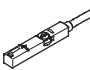

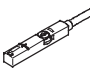
Accesorios

FESTO

Referencias: portasensores						
	Para tamaño	Observación	Nº art.	Tipo		
	16, 20, 25, 32, 40	Únicamente en combinación con detectores de posición SME-/SMT-10F	550 661	SL-DSM-B		

Referencias: detectores de posición para ranura en C, magnetorresistivos						Hojas de datos → Internet: smt-10
	Tipo de fijación	Tipo de salida	Conexión eléctrica Sentido de la salida de la conexión	Longitud del cable [m]	Nº art.	Tipo
Contacto normalmente abierto						
	Se fija al DSL-B mediante el elemento para montaje de detectores	PNP	Cable trifilar, longitudinal	2,5	551 373	SMT-10M-PS-24V-E-2,5-L-OE
			Conector longitudinal tipo clavija M8x1, 3 contactos	0,3	551 375	SMT-10M-PS-24V-E-0,3-L-M8D

Referencias: detectores de posición para ranura en C, magnético Reed						Hojas de datos → Internet: sme-10
	Tipo de fijación	Tipo de salida	Conexión eléctrica Sentido de la salida de la conexión	Longitud del cable [m]	Nº art.	Tipo
Contacto normalmente abierto						
	Se fija al DSL-B mediante el elemento para montaje de detectores	Con contacto	Conector longitudinal tipo clavija M8x1, 3 contactos	0,3	551 367	SME-10M-DS-24V-E-0,3-L-M8D
			Cable trifilar, longitudinal	2,5	551 365	SME-10M-DS-24V-E-2,5-L-OE
			Cable trifilar, 2 contactos, longitudinal	2,5	551 369	SME-10M-ZS-24V-E-2,5-L-OE

Referencias: detectores de posición para ranura en T, magnetorresistivo						Hojas de datos → Internet: smt-8
	Tipo de fijación	Tipo de salida	Conexión eléctrica	Longitud del cable [m]	Nº art.	Tipo
Contacto normalmente abierto						
	Montaje en la ranura desde la parte superior, a ras con el perfil del cilindro	PNP	Cable trifilar	2,5	543 867	SMT-8M-PS-24V-K-2,5-OE
			Conector tipo clavija M8x1, 3 contactos	0,3	543 866	SMT-8M-PS-24V-K-0,3-M8D
			Conector M12x1, 3 contactos	0,3	543 869	SMT-8M-PS-24V-K-0,3-M12
		NPN	Cable trifilar	2,5	543 870	SMT-8M-NS-24V-K-2,5-OE
			Conector tipo clavija M8x1, 3 contactos	0,3	543 871	SMT-8M-NS-24V-K-0,3-M8D
	Fijación en ranura, encajable a ras con el perfil del cilindro	PNP	Cable trifilar	2,5	175 436	SMT-8-PS-K-LED-24-B
			Conector tipo clavija M8x1, 3 contactos	0,3	175 484	SMT-8-PS-S-LED-24-B
Contacto normalmente cerrado						
	Montaje en la ranura desde la parte superior, a ras con el perfil del cilindro	PNP	Cable trifilar	7,5	543 873	SMT-8M-PO-24V-K7,5-OE

Unidades giratorias y lineales DSL-B

Accesorios

FESTO

Referencias: detectores de posición para ranura en T, magnético Reed						Hojas de datos → Internet: sme-8
	Tipo de fijación	Tipo de salida	Conexión eléctrica	Longitud del cable [m]	Nº art.	Tipo
Contacto normalmente abierto						
	Montaje en la ranura desde la parte superior, a ras con el perfil del cilindro	Con contacto	Cable trifilar	2,5	543 862	SME-8M-DS-24V-K-2,5-OE
				5,0	543 863	SME-8M-DS-24V-K-5,0-OE
			Cable bifilar	2,5	543 872	SME-8M-ZS-24V-K-2,5-OE
			Conector tipo clavija M8x1, 3 contactos	0,3	543 861	SME-8M-DS-24V-K-0,3-M8D
	Fijación en ranura, encajable a ras con el perfil del cilindro	Con contacto	Cable trifilar	2,5	150 855	SME-8-K-LED-24
			Conector tipo clavija M8x1, 3 contactos	0,3	150 857	SME-8-S-LED-24
Contacto normalmente cerrado						
	Fijación en ranura, encajable a ras con el perfil del cilindro	Con contacto	Cable trifilar	7,5	160 251	SME-8-O-K-LED-24

Referencias: cables						Hojas de datos → Internet: nebu
	Conexión eléctrica en el lado izquierdo	Conexión eléctrica en el lado derecho	Longitud del cable [m]	Nº art.	Tipo	
	Conector tipo zócalo M8x1, 3 contactos	Cable de 3 hilos, extremo libre	2,5	541 333	NEBU-M8G3-K-2.5-LE3	
			5	541 334	NEBU-M8G3-K-5-LE3	
	Conector recto tipo zócalo M12x1, 5 contactos	Cable de 3 hilos, extremo libre	2,5	541 363	NEBU-M12G5-K-2.5-LE3	
			5	541 364	NEBU-M12G5-K-5-LE3	
	Conector acodado tipo zócalo M8x1, 3 contactos	Cable de 3 hilos, extremo libre	2,5	541 338	NEBU-M8W3-K-2.5-LE3	
			5	541 341	NEBU-M8W3-K-5-LE3	
	Conector acodado tipo zócalo M12x1, 5 contactos	Cable de 3 hilos, extremo libre	2,5	541 367	NEBU-M12W5-K-2.5-LE3	
			5	541 370	NEBU-M12W5-K-5-LE3	

Referencias: tapas para ranura en T						
	Para diámetro	Aplicaciones	Montaje	Largo [m]	Nº art.	Tipo
	16 ... 40	Para detectores	Enchufable	2x 0,5	151 680	ABP-5-S
	16, 20	Para ranuras perfiladas	Enchufable	2x 0,5	151 681	ABP-5
	25 ... 40				151 682	ABP-8



Suministros Industriales del Tajo, S.A.

C/ Jarama 52, Polígono Industrial, 45007 Toledo (Spain)

Telf: (34) 925 23 22 00

Fax: (34) 925 23 21 47

sitasa@sitasa.com

www.sitasa.com

