

Motores paso a paso EMMS-ST



FESTO



Motores paso a paso EMMS-ST

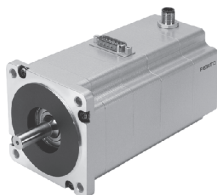
Características

FESTO

Todo de un mismo proveedor

Motores EMMS-ST

→ 4



- Tecnología híbrida de dos fases
- Opcionalmente con encoder incorporado "funcionamiento Servo-Lite" (closed loop)
- Intensidad sinusoidal
- Opcionalmente con freno
- Clase de protección: IP54



Engranaje EMGA-SST

→ 11



- Engranaje planetario
- Engranaje reductor con relación de $i = 3$ y 5 , disponible en almacén
- Otras relaciones y ejecuciones sobre demanda
- Lubricación de por vida
- Clase de protección: IP54

Controlador de motor CMMS-ST

→ Internet: cmms-st



- Controlador de posiciones con valores nominales definidos para posiciones, giros y momentos de giro
- "Funcionamiento Servo-Lite" (closed loop) con opción de encoder, sin pérdidas de pasos, sin errores repetitivos
- Interfaces:
 - Conexión I/O
 - CANopen
 - Profibus DP
 - DeviceNet

Fuentes de alimentación SVG

→ Internet: svg



- Mecánica robusta
- Tensión de entrada de 230 V AC / 115 V AC
- Tensión de salida 24, 48 V DC
- Corriente de salida de 5, 10, 20 A

Cables del motor y del encoder NEBM

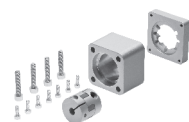
→ 12



- Apropriados para la utilización dentro de un amplio margen de temperatura
- Cables apantallados
- Apropriados para cadenas de arrastre
- Clase de protección IP65

Conjunto para el montaje axial EAMM

→ Internet: eamm



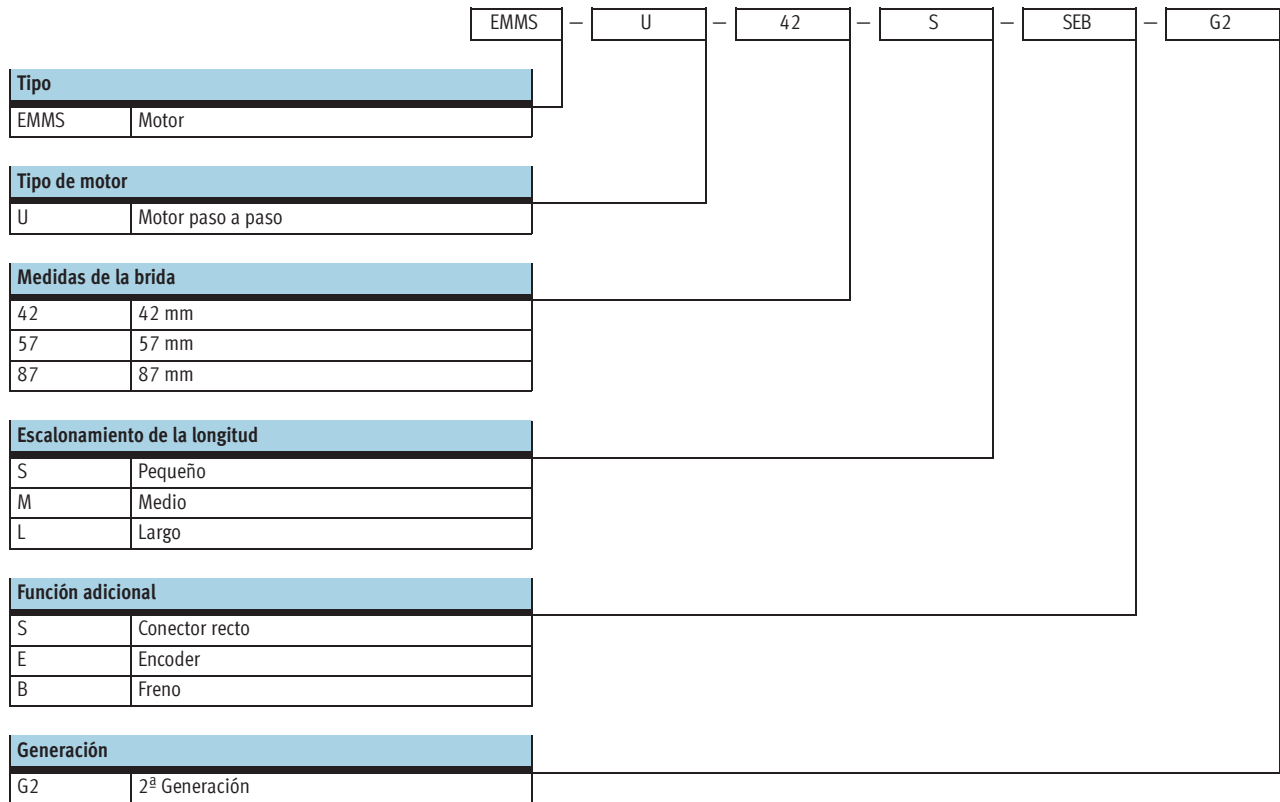
- Conjuntos definidos para todos los ejes electromecánicos de Festo

PROFIBUS®, DeviceNet®, CANopen® es una marca registrada del propietario de la marca en ciertos países.

Motores paso a paso EMMS-ST

Referencia

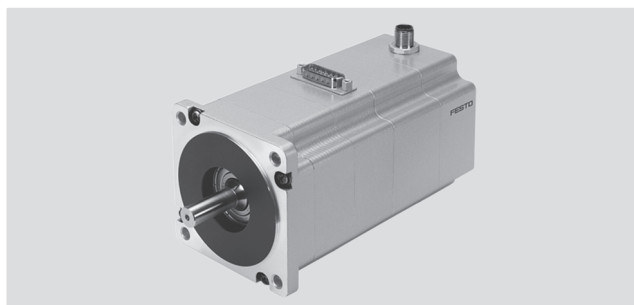
FESTO



Motores paso a paso EMMS-ST

Hoja de datos

FESTO



Datos técnicos generales		
Tamaño		42
Motor		
Tensión nominal	[V DC]	48
Corriente nominal	[A]	1,8
Velocidad de giro máxima	[1/min]	1 740
Momento de retención	[Nm]	0,5
Ángulo de los pasos	[°]	1,8 ±5%
Resistencia de la bobina	[Ω]	1,75 ±10%
Inductancia de la bobina	[mH]	5,4
Momento de inercia de salida	[kg cm ²]	0,082/0,095 ¹⁾
Carga radial en el eje	[N]	20
Carga axial en el eje	[N]	7
Momento de inercia de la masa, rotor	[kgcm ²]	0,082
Freno		
Tensión de funcionamiento	[V DC]	24 ±10%
Potencia eléctrica	[W]	8
Momento de retención	[Nm]	0,4
Momento de inercia de la masa	[kgcm ²]	0,013
Retardo de reacción	[ms]	2
Tiempo de separación	[ms]	10

1) Con freno

Tamaño	57-S	57 M	
Motor			
Tensión nominal	[V DC]	48	
Corriente nominal	[A]	5	
Velocidad de giro máxima	[1/min]	1 940	2 720
Momento de retención	[Nm]	0,8	1,4
Ángulo de los pasos	[°]	1,8 ±5%	
Resistencia de la bobina	[Ω]	0,15 ±10%	0,25 ±10%
Inductancia de la bobina	[mH]	0,5	0,95
Momento de inercia de salida	[kg cm ²]	0,29/0,30 ¹⁾	0,48/0,5 ¹⁾
Carga radial en el eje	[N]	52	
Carga axial en el eje	[N]	10	
Momento de inercia de la masa, rotor	[kgcm ²]	0,29	0,48
Freno			
Tensión de funcionamiento	[V DC]	24 ±10%	
Potencia eléctrica	[W]	8	10
Momento de retención	[Nm]	0,4	1
Momento de inercia de la masa	[kgcm ²]	0,01	0,02
Retardo de reacción	[ms]	2	2
Tiempo de separación	[ms]	10	12

1) Con freno

Motores paso a paso EMMS-ST

Hoja de datos

FESTO

Datos técnicos generales				
Tamaño		87-S	87 M	87-L
Motor				
Tensión nominal	[V DC]	48		
Corriente nominal	[A]	9,5		
Velocidad de giro máxima	[1/min]	2 130	550	430
Momento de retención	[Nm]	2,5	5,9	9,3
Ángulo de los pasos	[°]	1,8 ±5%		
Resistencia de la bobina	[Ω]	0,1 ±10%	0,23 ±10%	0,23 ±10%
Inductancia de la bobina	[mH]	0,45	2,6	2,7
Momento de inercia de salida	[kg cm ²]	1/1,07 ¹⁾	1,9/1,97 ¹⁾	3/3,07 ¹⁾
Carga radial en el eje	[N]	200		
Carga axial en el eje	[N]	65		
Momento de inercia de la masa, rotor	[kgcm ²]	1	1,9	3
Freno				
Tensión de funcionamiento	[V DC]	24 ±10%		
Potencia eléctrica	[W]	11		
Momento de retención	[Nm]	2		
Momento de inercia de la masa	[kgcm ²]	0,07		
Retardo de reacción		2	2	2
Tiempo de separación		10	25	25

1) Con freno

Datos técnicos: encoder		
Encoder, óptico		
Tensión de funcionamiento	[V DC]	5
Impulsos/Revoluciones	[1/rev]	500
Impulso cero		Sí
Controlador de línea		Protocolo RS422

Pesos [g]							
Tamaño		42	57-S	57 M	87-S	87 M	87-L
Peso del producto		360	870	1 100	1 950	3 050	4 200
Con encoder		450	970	1 200	2 100	3 200	4 350
Con freno		540	1 090	1 320	2 350	3 450	4 600
con encoder y freno		600	1 150	1 380	2 500	3 600	5 000

Condiciones de funcionamiento y del entorno	
Clase de aislamiento	B
Clase térmica según EN 60034-1	B
Clase de medición según NE 60034-1	S1
Clase de protección: Eje del motor	IP54
Clase de protección: Cuerpo del motor, incl. Técnica de conexiones	IP54
Temperatura ambiente	[°C] -10 ... +50
Temperatura de almacenamiento	[°C] -20 ... +70
Humedad relativa (sin condensación)	[%] 45 ... 80
Símbolo CE (consultar declaración de conformidad)	Según directiva de máquinas UE-CEM ¹⁾
Certificación	c UL us - Recognized (OL) C-Tick
Características del material	Conformidad con RoHS

1) Para obtener información sobre las condiciones de utilización, véase la declaración CE de conformidad del fabricante: www.festo.com → Soporte técnico → Documentación para usuarios. En caso de aplicarse limitaciones a la utilización de los equipos en zonas urbanas, comerciales e industriales, así como en pequeñas empresas, puede ser necesario adoptar medidas complementarias para reducir la emisión de interferencias.

Motores paso a paso EMMS-ST

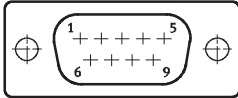
Hoja de datos

FESTO

Ocupación de clavijas:

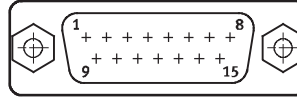
Conexión del motor

Tamaño 42, 57



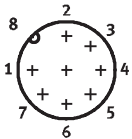
Clavija	Función
1	Ramal A
2	Ramal A/
3	Ramal B
4	Ramal B/
5	-
6	-
7	Freno (24 V)
8	Freno (0 V)
9	-

Tamaño 87



Clavija	Función
1	Ramal A
2	Ramal A
3	Ramal A/
4	Ramal A/
5	Ramal B
6	Ramal B
7	Ramal B/
8	Ramal B/
9	-
10	-
11	Freno (24 V)
12	Freno (0 V)
13	-
14	-
15	-

Conexión del encoder



Clavija	Función
1	Huella de señal A
2	Huella de señal A/
3	Huella de señal B
4	Huella de señal B/
5	0 V
6	Huella de señal N
7	Huella de señal N/
8	5 V

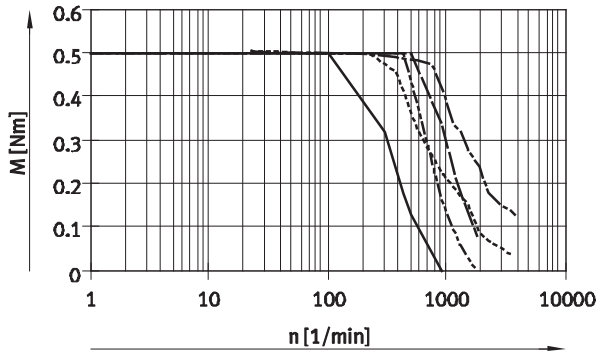
Motores paso a paso EMMS-ST

Hoja de datos

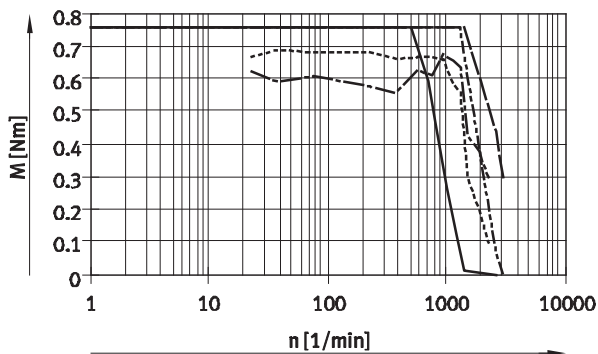
FESTO

Momento de giro M en función de las revoluciones n

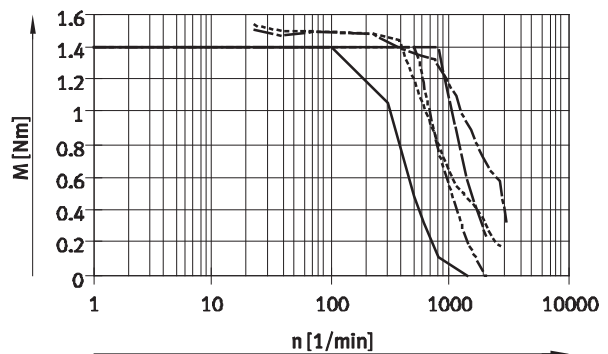
EMMS-ST-42



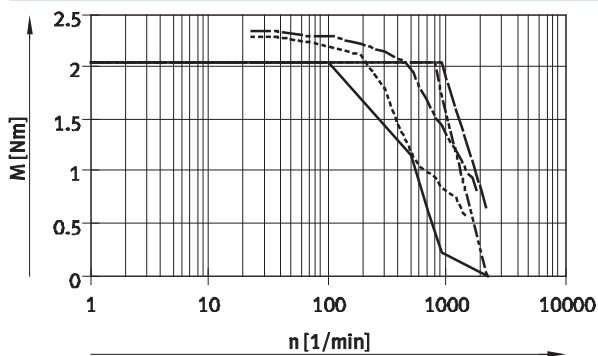
EMMS-ST-57-S



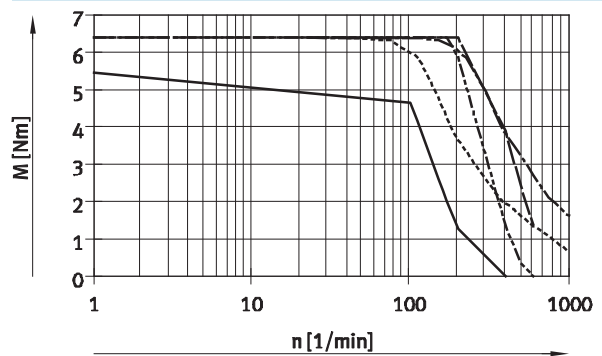
EMMS-ST-57-M



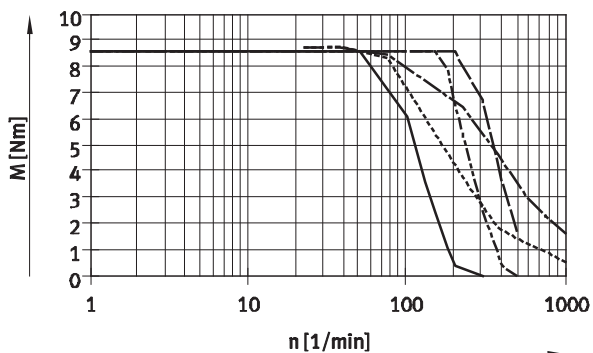
EMMS-ST-87-S



EMMS-ST-87-M



EMMS-ST-87-L



- 24 V DC
- - - 48 V DC
- · - 72 V DC
- · · - 24 V DC 1/4 Step
- · · · 48 V DC 1/4 Step

⚠ - Importante

Las líneas características son válidas en combinación con el controlador de motor CMMS-ST.

El tamaño EMMS-ST-87 funciona con el controlador CMMS-ST con máximo 8 S.

Motores paso a paso EMMS-ST

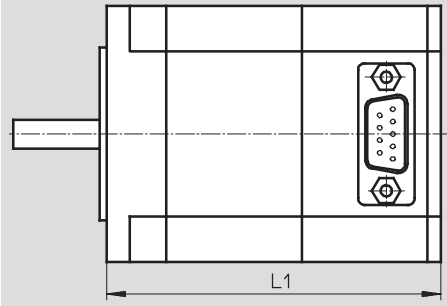
Hoja de datos

FESTO

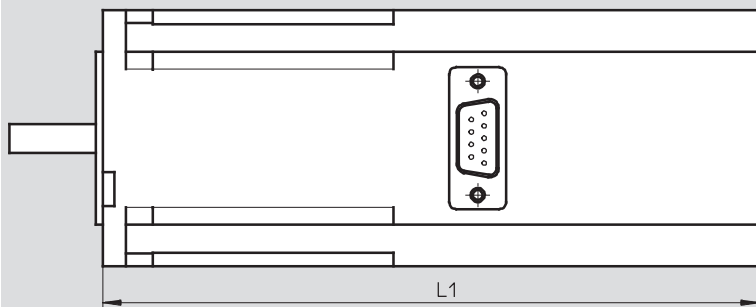
Dimensiones

Datos CAD disponibles en www.festo.com

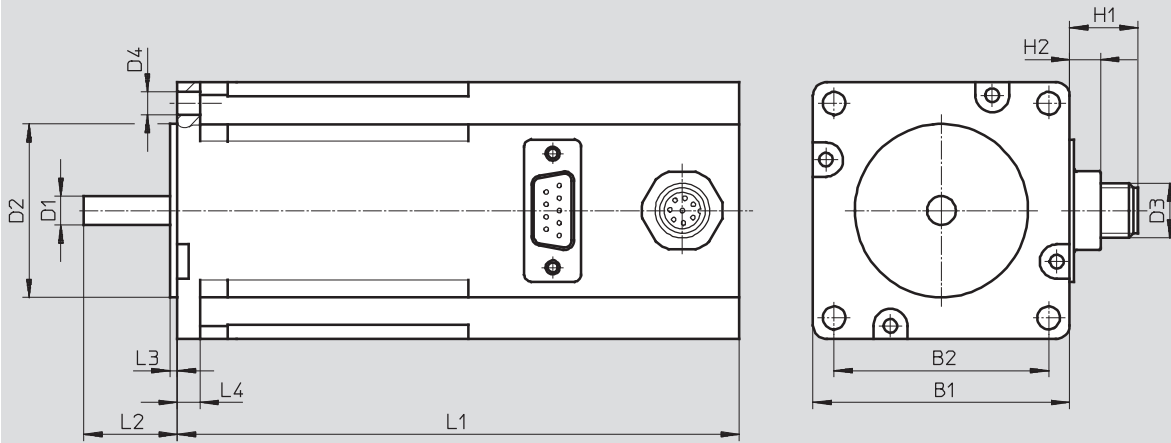
EMMS-ST-...-S



EMMS-ST-...-SB

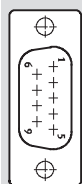


EMMS-ST-...-SE/SEB

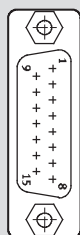


Patrón de conectores

Conector Sub-D de 9 contactos
con tamaños 42, 57



Conector Sub-D de 15 contactos
con tamaño 87



Motores paso a paso EMMS-ST

Hoja de datos



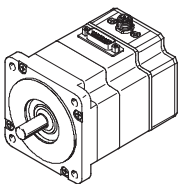
Tipo	B1	B2 ±0,2	D1 ∅	D2 ∅	D3	D4 ∅
EMMS-ST-42-S-S-G2	42,3	31	5-0,012	22-0,05	-	M3x4,5
EMMS-ST-42-S-SE-G2					M12	
EMMS-ST-42-S-SB-G2					-	
EMMS-ST-42-S-SEB-G2					M12	
EMMS-ST-57-S-S-G2	56,4	47,14	6,35-0,013	38,1±0,025	-	5
EMMS-ST-57-S-SE-G2					M12	
EMMS-ST-57-S-SB-G2					-	
EMMS-ST-57-S-SEB-G2					M12	
EMMS-ST-57-M-S-G2					-	
EMMS-ST-57-M-SE-G2					M12	
EMMS-ST-57-M-SB-G2					-	
EMMS-ST-57-M-SEB-G2					M12	
EMMS-ST-87-S-S-G2	85,85	69,5	11-0,013	73-0,046	-	6,6
EMMS-ST-87-S-SE-G2					M12	
EMMS-ST-87-S-SB-G2					-	
EMMS-ST-87-S-SEB-G2					M12	
EMMS-ST-87-M-S-G2					-	
EMMS-ST-87-M-SE-G2					M12	
EMMS-ST-87-M-SB-G2					-	
EMMS-ST-87-M-SEB-G2					M12	
EMMS-ST-87-L-S-G2					-	
EMMS-ST-87-L-SE-G2					M12	
EMMS-ST-87-L-SB-G2					-	
EMMS-ST-87-L-SEB-G2					M12	

Tipo	H1	H2	L1	L2	L3	L4
EMMS-ST-42-S-S-G2	-	6,5	66±1	24±1	2	-
EMMS-ST-42-S-SE-G2	13		94±1,2			
EMMS-ST-42-S-SB-G2	-		114±1,3			
EMMS-ST-42-S-SEB-G2	13		127±1,3			
EMMS-ST-57-S-S-G2	-		73,5±0,8	20,6±0,5	1,6	5
EMMS-ST-57-S-SE-G2	13		102,5±1,1			
EMMS-ST-57-S-SB-G2	-		123,5±1,1			
EMMS-ST-57-S-SEB-G2	13		138±1,1			
EMMS-ST-57-M-S-G2	-		95±0,8			
EMMS-ST-57-M-SE-G2	13		124±1,1			
EMMS-ST-57-M-SB-G2	-		145±1,1			
EMMS-ST-57-M-SEB-G2	13		159,5±1,1			
EMMS-ST-87-S-S-G2	-		82,6±1	27±1	2	8,38
EMMS-ST-87-S-SE-G2	13		112,6±1,3			
EMMS-ST-87-S-SB-G2	-	132,6±1,3				
EMMS-ST-87-S-SEB-G2	13	152,6±1,3				
EMMS-ST-87-M-S-G2	-	114,9±1				
EMMS-ST-87-M-SE-G2	13	144,9±1,3				
EMMS-ST-87-M-SB-G2	-	164,9±1,3				
EMMS-ST-87-M-SEB-G2	13	184,9±1,3				
EMMS-ST-87-L-S-G2	-	144,9±1				
EMMS-ST-87-L-SE-G2	13	174,9±1,3				
EMMS-ST-87-L-SB-G2	-	194,9±1,3				
EMMS-ST-87-L-SEB-G2	13	214,9±1,3				

Motores paso a paso EMMS-ST

Hoja de datos

FESTO

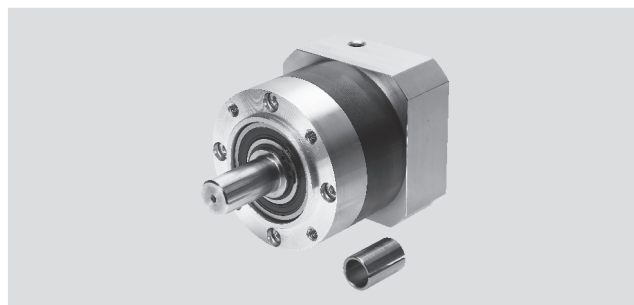
Referencias						
	Tamaño	Variante			Nº art.	Tipo
		Tipo básico	Con encoder	Con freno		
	42	■			1370470	EMMS-ST-42-S-S-G2
				■	1370471	EMMS-ST-42-S-SE-G2
				■	1370472	EMMS-ST-42-S-SB-G2
			■	■	1370473	EMMS-ST-42-S-SEB-G2
	57	■			1370474	EMMS-ST-57-S-S-G2
				■	1370475	EMMS-ST-57-S-SE-G2
				■	1370476	EMMS-ST-57-S-SB-G2
			■	■	1370477	EMMS-ST-57-S-SEB-G2
		■			1370478	EMMS-ST-57-M-S-G2
				■	1370479	EMMS-ST-57-M-SE-G2
				■	1370480	EMMS-ST-57-M-SB-G2
			■	■	1370481	EMMS-ST-57-M-SEB-G2
	87	■			1370482	EMMS-ST-87-S-S-G2
				■	1370483	EMMS-ST-87-S-SE-G2
				■	1370484	EMMS-ST-87-S-SB-G2
				■	1370485	EMMS-ST-87-S-SEB-G2
		■			1370486	EMMS-ST-87-M-S-G2
				■	1370487	EMMS-ST-87-M-SE-G2
				■	1370488	EMMS-ST-87-M-SB-G2
			■	■	1370489	EMMS-ST-87-M-SEB-G2
■				1370490	EMMS-ST-87-L-S-G2	
			■	1370491	EMMS-ST-87-L-SE-G2	
			■	1370493	EMMS-ST-87-L-SB-G2	
		■	■	1370494	EMMS-ST-87-L-SEB-G2	

Motores paso a paso EMMS-ST

Accesorios

FESTO

Engranaje EMGA

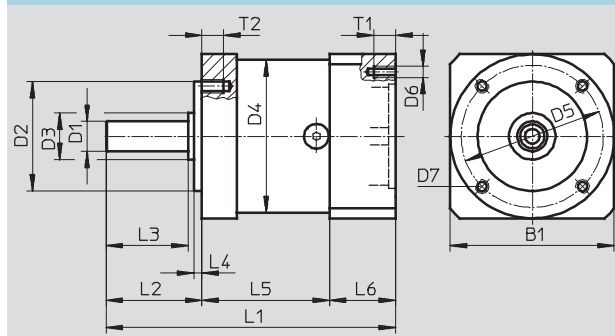


Datos técnicos generales							
Para tamaño de motor		42		57		87	
Tipo de reductor		EMGA-40-P-G...		EMGA-60-P-G...		EMGA-80-P-G...	
Desarrollos de la caja	[i]	3	5	3	5	3	5
Momento de giro permanente de salida ¹⁾	[Nm]	11	14	22	22	85	110
Momento máximo de salida	[Nm]	17,6	22	22	22	136	176
Rigidez torsional	[Nm/arcmin]	1		2,3		6	
Holgura torsional	[deg]	0,4		0,27		0,15	
Momento de inercia ²⁾	[kgcm ²]	0,031	0,019	0,135	0,078	0,77	0,45
Grado de eficacia	[%]	96					
Temperatura de funcionamiento ³⁾	[°C]	-25 ... +90					
Grado de protección		IP54					

- 1) En el eje de salida
- 2) En relación con el eje de salida
- 3) Tener en cuenta el margen de la temperatura del motor

Dimensiones

Datos CAD disponibles en → www.festo.com



Para tamaño	B1	D1 ∅ h7	D2 ∅ h7	D3 ∅	D4 ∅	D5 ∅	D6	D7	L1	L2	L3	L4	L5	L6	T1	T2
42	40	10	26	12	40	34	∅3,4	M4	92,5	26±0,6	23	2	39	27,5	5	6
57	60	11	40	17	60	52	M4	M5	106	35±0,8	30	3	47	24	8	8
87	90	20	60	25	80	70	M5	M6	135,5	40±0,8	36	3	60	35,5	12	10

Referencias

Para tamaño	Desarrollos de la caja	Nº art.	Tipo
42	3	549 428	EMGA-40-P-G3-SST-42
	5	549 429	EMGA-40-P-G5-SST-42
57	3	549 430	EMGA-60-P-G3-SST-57
	5	549 431	EMGA-60-P-G5-SST-57
87	3	549 432	EMGA-80-P-G3-SST-87
	5	549 433	EMGA-80-P-G5-SST-87

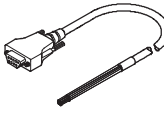
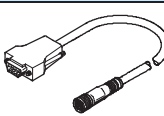
Motores paso a paso EMMS-ST

Accesorios

FESTO

Datos técnicos: cables			
Denominación	Cable del motor		Cable del encoder
Tipo	NEBM-S1G9-...	NEBM-S1G15-...	NEBM-M12G8-...
Para tamaño	EMMS-ST-42/57	EMMS-ST-87	EMMS-ST-42/57/87
Radio de curvatura mín.	[mm]	58	70
Temperatura ambiente	[°]	-40 ... +70	-30 ... +70
Temperatura ambiente ¹⁾	[°]	-40 ... +70	-5 ... +70
Tipo de cable	Apantallados		
Características del cable	Apropiado para cadenas de arrastre		
Grado de protección	IP65		
Material	Poliuretano		

1) Con tendido móvil del cable

Referencias			
	Longitud del cable [m]	Nº art.	Tipo
Cable del motor			
	Para EMMS-ST-42/57		
	5	550 740	NEBM-S1G9-E-5-LE6
	10	550 741	NEBM-S1G9-E-10-LE6
	15	550 742	NEBM-S1G9-E-15-LE6
	Longitud X ¹⁾	550 743	NEBM-S1G9-E-...-LE6
	Para EMMS-ST-87		
	5	550 744	NEBM-S1G15-E-5-LE6
	10	550 745	NEBM-S1G15-E-10-LE6
	15	550 746	NEBM-S1G15-E-15-LE6
	Longitud X ¹⁾	550 747	NEBM-S1G15-E-...-LE6
Cable del encoder			
	5	550 748	NEBM-M12G8-E-5-S1G9
	10	550 749	NEBM-M12G8-E-10-S1G9
	15	550 750	NEBM-M12G8-E-15-S1G9
	Longitud X ¹⁾	550 751	NEBM-M12G8-E-...-S1G9

1) Máximo 25 m



Suministros Industriales del Tajo, S.A.

C/ Jarama 52, Polígono Industrial, 45007 Toledo (Spain)

Telf: (34) 925 23 22 00

Fax: (34) 925 23 21 47

sitasa@sitasa.com

www.sitasa.com

