

## Racores rápidos roscados Quick Star QS

**STASA**

Suministros Industriales del Tajo, S.A.





**FESTO**






# Racores rápidos roscados Quick Star QS

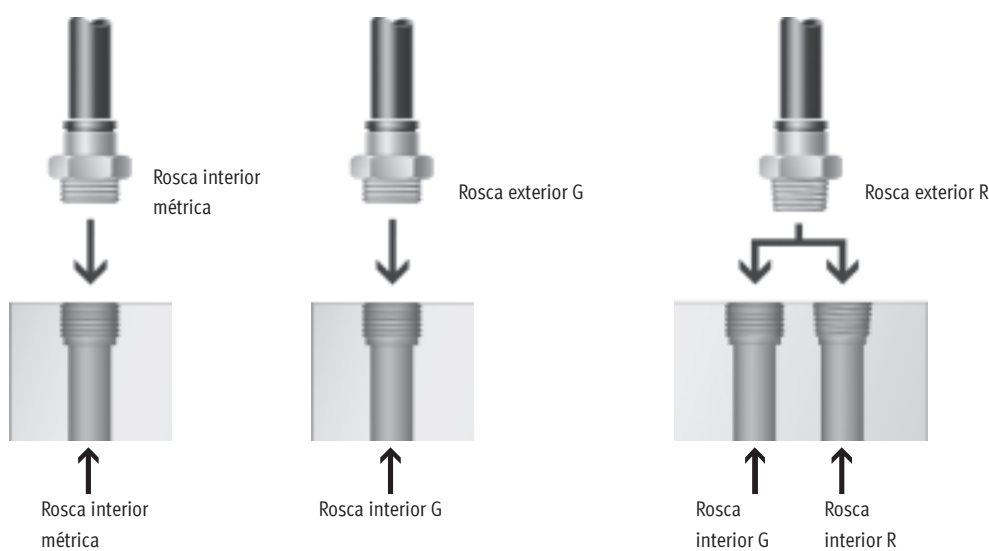
Características

FESTO

Aplicaciones	Enchufar y ¡listo!	Máxima seguridad	La junta imperdible
 <p>Encontrar el racor adecuado sin rodeos. Quick Star es siempre la solución segura. El sistema con más de 1000 tipos de racores estándar y especiales.</p>	 <p>La garra de acero inoxidable sujeta el tubo flexible sin dañar su superficie. El sistema resiste las vibraciones y los picos de presión. Para desmontar el tubo flexible, simplemente apretar el anillo azul. Para más fácil identificación, el diámetro exterior del tubo flexible consta en el anillo de desbloqueo.</p>	 <p>La junta de caucho nitrílico garantiza la hermeticidad entre los tubos flexibles normalizados y el racor. El tubo flexible normalizado, combinado con racores de Festo, es apropiado para presión y vacío.</p>	 <p>Todas las piezas de latón de los racores rápidos de Festo tienen una superficie niquelada, con lo que son extremadamente resistentes a la corrosión. Las roscas cónicas R según norma ISO están provistas de un recubrimiento de PTFE y pueden ser montadas y desmontadas hasta cinco veces sin necesidad de recurrir a juntas adicionales.</p>

Orientable en 360°	Giro en 360° con rodamiento de bolas
 <p>Alineación durante el montaje. Compensación de los movimientos del tubo flexible durante la utilización.</p>	 <p>Movimientos giratorios de máximo 500 r.p.m. en la aplicación.</p>

Combinación de racores y roscas			
<p><b>Rosca métrica</b></p> <ul style="list-style-type: none"> <li>• Comparables a roscas G; estos racores se montan en roscas métricas cilíndricas</li> <li>• Montaje hermético mediante junta tórica</li> </ul>	<p><b>Rosca G según ISO 228-1</b></p> <ul style="list-style-type: none"> <li>• Rosca más corta</li> <li>• Profundidad de montaje constante</li> <li>• Junta intercambiable</li> <li>• Junta frontal</li> <li>• Utilizable varias veces, gracias a anillo de junta intercambiable</li> </ul>	<p><b>Rosca R según EN 10226-1 e ISO 7/1</b></p> <ul style="list-style-type: none"> <li>• Rosca autoblocante</li> <li>• Hermetización en la rosca</li> <li>• No precisa superficie hermetizante adicional</li> <li>• Dimensiones compactas por prescindir de escalonamiento para superficie hermetizante</li> <li>• Utilizable hasta 5 veces</li> </ul>	<p> Importante</p> <p>Los racores rápidos roscados de acero inoxidable CRQS con rosca R no están provistos de un recubrimiento autoobturador.</p>



# Racores rápidos roscados Quick Star QS

FESTO

Características

## Racor rápido roscado QSM Quick Star, Mini



Racor rápido roscado de pequeñas dimensiones para el montaje compacto en espacios reducidos. Para aplicaciones neumáticas con temperaturas de hasta 80 °C y con presiones de hasta 14 bar. Diámetros exteriores del tubo flexible de 2, 3, 4 y 6 mm, con roscas de conexión M3, M5, M6, M7, R $\frac{1}{8}$  y G $\frac{1}{8}$ .

## Racor rápido roscado QS Quick Star



Para aplicaciones neumáticas con temperaturas de hasta 80 °C y con presiones de hasta 14 bar. Diámetros exteriores de los tubos de 4, 6, 8, 10, 12 y 16 mm con roscas exteriores R $\frac{1}{8}$  ... R $\frac{1}{2}$  y G $\frac{1}{8}$  ... G $\frac{1}{2}$ .

## Racor rápido roscado QSM-B Quick Star, Mini



Racor rápido roscado de pequeñas dimensiones para el montaje compacto en espacios reducidos. Para aplicaciones neumáticas básicas con temperaturas de hasta 60 °C y con presiones de hasta 10 bar. Diámetros exteriores del tubo flexible de 3, 4 y 6 mm, con roscas de conexión M3, M5, M7 y R $\frac{1}{8}$ .

## Racor rápido roscado QS-B Quick Star



Racores rápidos roscados para aplicaciones neumáticas básicas con temperaturas de hasta 60 °C y con presiones de hasta 10 bar. Diámetros exteriores de los tubos de 4, 6, 8, 10, 12 y 16 mm con rosca exterior M5 y R $\frac{1}{8}$  ... R $\frac{1}{2}$ .

## Racor rápido roscado QS-F Quick Star metálico



Racor metálico con superficie cromada. Gran resistencia a la corrosión CRC3 y a sustancias químicas; homologación para la industria alimentaria y del embalaje. Para aplicaciones neumáticas con temperaturas de hasta 150 °C y con presiones de hasta 16 bar. Diámetros exteriores de los tubos de 4, 6, 8, 10, 12 y 14 mm con roscas exteriores M5, M7 y G $\frac{1}{8}$  ... G $\frac{1}{2}$ .

## Racor rápido roscado CRQS Quick Star, acero inoxidable



Racor rápido roscado de acero inoxidable. Máxima resistencia a la corrosión CRC4 y a sustancias químicas; homologación para la industria alimentaria y del embalaje. Para aplicaciones neumáticas con temperaturas de hasta 120 °C y con presiones de hasta 10 bar. Diámetros exteriores de los tubos de 4, 6, 8, 10, 12 y 16 mm con roscas exteriores M5 y R $\frac{1}{8}$  ... R $\frac{1}{2}$ .

## Racor rápido roscado QS-V0 Quick Star, piroretardante



Racor rápido ignífugo para la utilización en zonas con peligro de incendio, por ejemplo en equipos de soldadura en la industria automovilística o en el sector de la construcción. Para aplicaciones neumáticas con temperaturas de hasta 60 °C y con presiones de hasta 10 bar. Diámetros exteriores de los tubos de 4, 6, 8, 10 y 12 mm con roscas exteriores R $\frac{1}{8}$  ... R $\frac{1}{2}$  y G $\frac{1}{8}$  ... G $\frac{1}{2}$ .

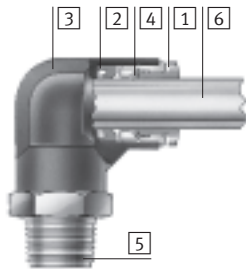
# Racores rápidos roscados Quick Star QS

Datos técnicos

FESTO

## Materiales

Vista en sección



	Mini QSM Estándar QS	Mini QSM-B Estándar QS-B
1 Anillo para soltar	Poliacetel	Poliacetel
2 Junta	Caucho nitrílico	Caucho nitrílico
3 Cuerpo	Polibutilenotereftalato Latón niquelado	Polibutilenotereftalato Latón niquelado
4 Segmento de aprisionamiento del tubo flexible	Acero de aleación fina, inoxidable	Acero de aleación fina, inoxidable
5 Pieza roscada	Latón niquelado	Latón niquelado M3: Acero inoxidable
6 Tubo flexible de material sintético, calibración exterior	PAN PEN PUN PUN-H PUN-E	PAN PEN PUN PUN-H PUN-E
Indicación sobre el material	de conformidad con RoHS	de conformidad con RoHS

	Metal QS-F	Acero inoxidable CRQS	Pirorretardantes QS-V0
1 Anillo para soltar	Latón niquelado y cromado	Acero de aleación fina, inoxidable	Polibutilenotereftalato (pirorretardante)
2 Junta	Caucho fluorado	Caucho fluorado	Caucho nitrílico
3 Cuerpo	Latón niquelado y cromado	Acero de aleación fina, inoxidable	Polibutilenotereftalato (pirorretardante)
4 Segmento de aprisionamiento del tubo flexible	Acero inoxidable	Acero de aleación fina, inoxidable	Acero inoxidable
5 Pieza roscada	Latón niquelado y cromado (junta para roscas: caucho fluorado)	Acero de aleación fina, inoxidable	Latón niquelado
6 Tubo flexible de material sintético, calibración exterior	PAN PFAN PUN PUN-H PUN-V0 PLN	PFAN PUN-H PLN PUN-V0	PAN-V0
Indicación sobre el material	-	de conformidad con RoHS	-

# Racores rápidos roscados Quick Star QS

Datos técnicos

FESTO

## Profundidad al enchufar



Diámetro exterior del tubo flexible [mm]	2	3	4	6	8	10	12	14	16
Mini QSM	8,4	9,5	11,5	12	-	-	-	-	-
Estándar QS	-	-	15 (QSW: 12)	17 (QSW: 12)	18	20,5	23,5	-	24,5
Mini QSM-B	-	9,5	11,5	12	-	-	-	-	-
Estándar QS-B	-	-	14,9	16,9	18,3	20,7	23,2	-	24,5
Metal QS-F	-	-	15	17,3	18,5	20,4	22,1	23,5	-
Acero inoxidable CRQS	-	-	18	19,5	21,5	25,5	27	-	32
Pirorretardantes QS-V0	-	-	20	22	23,5	26	28,5	-	-

## Par de apriete recomendado / profundidad de atornillado



En el caso de los racores rápidos roscados Quick Star con hexágono interior, deberá tenerse cuidado en no introducir demasiado la llave al

atornillar, ya que de lo contrario podrían dañarse las piezas que se encuentran del otro lado.

### Importante

En caso de atornillar demasiado el racor, es posible que se produzcan fallos funcionales. En consecuencia, es imprescindible respetar la profundidad de atornillado y los pares de apriete recomendados. Si el par de apriete es superior en un 50%, pueden ocasionarse daños.

Rosca de conexión	Par de apriete [Nm]	Profundidad aproximada de atornillado [mm]
<b>Rosca M</b>		
M3	0,7	2,5
M5	1,5	3
M7	2	5,5
<b>Rosca R</b>		
R $\frac{1}{8}$	7	4
R $\frac{1}{4}$	12	6
R $\frac{3}{8}$	22	6,5
R $\frac{1}{2}$	28	8
<b>Rosca G</b>		
G $\frac{1}{8}$	10	4,6
G $\frac{1}{4}$	15	6,6
G $\frac{3}{8}$	25	8,1
G $\frac{1}{2}$	40	11,1

# Racores rápidos roscados Quick Star QS

Datos técnicos

FESTO

## Condiciones de funcionamiento y del entorno

	Mini QSM	Estándar QS	Mini QSM-B	Estándar QS-B
Presión de funcionamiento en función de la temperatura [bar]	-0,95 ... +14		-0,95 ... +10	
Fluido de trabajo	Aire comprimido según ISO 8573-1:2010 [7:--:-]			
Nota sobre el fluido de trabajo/mando	Es posible el funcionamiento con aire comprimido lubricado			
Temperatura ambiente [°C]	-10 ... +80		-10 ... +60	
Resistencia a la corrosión CRC <sup>1)</sup>	1		1	
Homologación	Germanischer Lloyd		Germanischer Lloyd	

	Metal QS-F	Acero inoxidable CRQS	Pirorretardantes QS-V0
Presión de funcionamiento en función de la temperatura [bar]	-0,95 ... +16	-0,95 ... +10	-0,95 ... +10
Fluido de trabajo	Aire comprimido según ISO 8573-1:2010 [7:--:-]	-	Agua
Nota sobre el fluido de trabajo/mando	Es posible el funcionamiento con aire comprimido lubricado	-	-
Temperatura ambiente [°C]	0 ... 150 <sup>2)</sup>	-15 ... +120	0 ... 60
Resistencia a la corrosión CRC <sup>1)</sup>	3	4	2
Homologación para la industria alimentaria	FDA	-	-
Homologación	Germanischer Lloyd	Germanischer Lloyd	Germanischer Lloyd
	-	-	UL - Recognized (OL)

1) Clase de resistencia a la corrosión 1 según norma de Festo 940 070

Válida para piezas expuestas a peligro de corrosión. Protección para transporte y almacenamiento. Piezas con superficies sin fines decorativos, por ejemplo, por encontrarse en el interior o detrás de tapas o recubrimientos.

Clase de resistencia a la corrosión 2 según norma de Festo 940 070

Válida para piezas expuestas a gran peligro de corrosión. Piezas exteriores en contacto directo con sustancias usuales en entornos industriales, tales como disolventes, detergentes o lubricantes, con superficies principalmente decorativas.

Clase de resistencia a la corrosión 3 según norma de Festo 940 070

Válida para piezas expuestas a gran peligro de corrosión. Piezas exteriores en contacto directo con sustancias usuales en entornos industriales, tales como disolventes o detergentes, con superficies funcionales.

Clase de resistencia a la corrosión 4 según norma de Festo 940 070

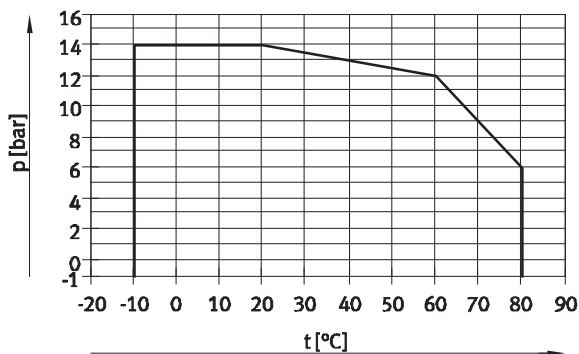
Piezas expuestas a gran peligro de corrosión. Piezas expuestas a sustancias agresivas, por ejemplo en la industria alimentaria o química. Si procede, deben realizarse pruebas especiales con las sustancias presentes en estas aplicaciones.

2) Margen de valores para racores enchufables QS-F en combinación con tubo flexible PFAN.

## Presión de funcionamiento p en función de la temperatura t

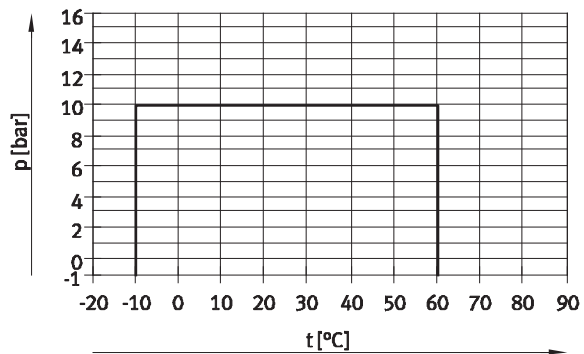
Mini QSM

Estándar QS



Mini QSM-B

Estándar QS-B



# Racores rápidos roscados Quick Star QS

Datos técnicos

FESTO

Posibles combinaciones de racores rápidos enchufables y tubos flexibles										
Tipo	Rosca	Diámetro exterior del tubo flexible [mm]								
		2	3	4	6	8	10	12	14	16
Mini QSM	M3	+	++	+	-	-	-	-	-	-
	M5	+	+	++	+	-	-	-	-	-
	M6	-	-	++	+	-	-	-	-	-
	M7	-	-	+	++	-	-	-	-	-
	M8	-	-	-	++	-	-	-	-	-
	R1/8	-	-	+	++	-	-	-	-	-
	G1/8	-	-	+	++	-	-	-	-	-
Estándar QS	M5	-	-	++	+	-	-	-	-	-
	R1/8	-	-	+	++	+	+	-	-	-
	R1/4	-	-	+	+	++	+	+	-	-
	R3/8	-	-	-	+	+	++	+	-	+
	R1/2	-	-	-	-	-	+	++	-	+
	G1/8	-	-	+	++	+	+	-	-	-
	G1/4	-	-	+	+	++	+	+	-	-
	G3/8	-	-	-	+	+	++	+	-	+
G1/2	-	-	-	-	-	-	++	-	+	
Mini QSM-B	M3	-	++	+	-	-	-	-	-	-
	M5	-	+	++	+	-	-	-	-	-
	M7	-	-	+	++	-	-	-	-	-
	R1/8	-	-	+	++	-	-	-	-	-
Estándar QS-B	M5	-	-	++	+	-	-	-	-	-
	R1/8	-	-	+	++	+	+	-	-	-
	R1/4	-	-	+	+	++	+	+	-	-
	R3/8	-	-	-	+	+	++	+	-	+
	R1/2	-	-	-	-	-	+	++	-	+
Metal QS-F	M5	-	-	++	+	-	-	-	-	-
	M7	-	-	+	++	-	-	-	-	-
	G1/8	-	-	+	++	+	-	-	-	-
	G1/4	-	-	-	+	++	+	+	-	-
	G3/8	-	-	-	-	+	++	+	+	-
	G1/2	-	-	-	-	-	+	++	+	-
Acero inoxidable CRQS	M5	-	-	++	+	-	-	-	-	-
	R1/8	-	-	+	++	+	-	-	-	-
	R1/4	-	-	-	+	++	+	-	-	-
	R3/8	-	-	-	-	-	++	+	-	-
	R1/2	-	-	-	-	-	-	++	-	+
Pirorretardantes QS-V0	R1/8	-	-	+	++	+	-	-	-	-
	R1/4	-	-	-	+	++	+	+	-	-
	R3/8	-	-	-	-	+	++	+	-	-
	R1/2	-	-	-	-	-	+	++	-	-
	G1/8	-	-	-	++	+	-	-	-	-
	G1/4	-	-	-	+	++	+	+	-	-
	G3/8	-	-	-	-	+	++	+	-	-
	G1/2	-	-	-	-	-	+	++	-	-





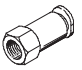


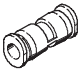



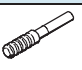
+ Posibles combinaciones de roscas y diámetros exteriores de tubos flexibles

++ Combinaciones óptimas (para el caudal) de roscas y diámetros exteriores de tubos flexibles

# Racores rápidos roscados Quick Star QSM, Mini

Cuadro general de productos

FESTO


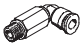










Forma	Ejecución	Tipo	Conexión D1				Conexión D2			→ Página/ Internet
			Rosca M	Rosca R	Rosca G	Diámetro exterior del tubo flexible	Diámetro del casquillo enchufable	Diámetro exterior del tubo flexible		
Forma recta	<b>Racor rápido roscado: rosca exterior con hexágono exterior</b>									
		QSM	M3	-	-	-	-	2, 3, 4	26	
			M5					2, 3, 4, 6		
			M6					6		
		QSM	-	R1/8	G1/8	-	-	4, 6		
	<b>Racor rápido roscado: rosca exterior con hexágono interior</b>									
		QSM-...-I	M3	-	-	-	-	2, 3, 4	27	
			M5					3, 4, 6		
			M7	R1/8	G1/8			4, 6		
	<b>Racor rápido roscado: rosca exterior con hexágono interior, anillo redondo para soltar</b>									
		QSM-...-I-R	M3	-	-	-	-	3, 4	28	
			M5					3, 4, 6		
			M7					6		
	<b>Racor rápido roscado: rosca interior con hexágono exterior</b>									
		QSMF	M3	-	-	-	-	3, 4	29	
			M5					3, 4		
	<b>Racor rápido roscado: rosca exterior con hexágono interior</b>									
		QSMF	M6x0,75	-	-	-	-	4	29	
			M8x0,75					6		
	<b>Racor rápido</b>									
	QSM	-	-	-	3	-	3	30		
		4					4			
		6					6			
	QSM Reductor	-	-	-	3	-	2	30		
		4					3			
		6					4			
<b>Racor pasamuros</b>										
	QSMS	-	-	-	3	-	-	30		
		4								
		6								
<b>Tapón para racor rápido</b>										
	QSMC	-	-	-	3	-	-	31		
<b>Racor rápido con casquillo enchufable</b>										
	QSM-...H	-	-	-	-	3	2	31		
		4					3			
		6					4			
<b>Tapón ciego</b>										
	QSMC-...H	-	-	-	-	2	-	31		
		3								



# Racores rápidos roscados Quick Star QSM, Mini

Cuadro general de productos


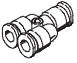
FESTO

Forma	Ejecución	Tipo	Conexión D1					Conexión D2		→ Página/ Internet
			Rosca M	Rosca R	Rosca G	Diámetro exterior del tubo flexible	Diámetro del casquillo enchufable	Diámetro exterior del tubo flexible		
En forma de L	<b>Racor rápido roscado en L, girable en 360°: rosca exterior con hexágono exterior</b>									
		QSML	M3	-	-	-	-	2, 3, 4	32	
			M5	-	-	-	-	2, 3, 4, 6		
			M7	R1/8	G1/8	-	-	4, 6		
	<b>Racor rápido roscado largo en L, girable en 360°: rosca exterior con hexágono exterior</b>									
		QSMLL	M3	-	-	-	-	2, 3, 4	33	
			M5	-	-	-	-	2, 3, 4, 6		
			M7	R1/8	G1/8	-	-	4, 6		
	<b>Racor rápido roscado en L, girable en 360°: rosca exterior con hexágono interior</b>									
		QSMLV-...-I	M5	-	-	-	-	3, 4	34	
			M7	-	-	-	-	4, 6		
	<b>Racor rápido roscado largo en L, girable en 360°: rosca exterior con hexágono interior</b>									
	QSMLLV-...-I	M5	-	-	-	-	3, 4	34		
		M7	-	-	-	-	4, 6			
<b>Racor rápido en L</b>										
	QSML	-	-	-	3	-	-	35		
		-	-	-	4	-	-			
		-	-	-	6	-	-			
<b>Racor rápido en L con casquillo enchufable</b>										
	QSML-...H	-	-	-	-	3	3	35		
		-	-	-	-	4	4			
		-	-	-	-	6	6			
	QSML-...H Reductor	-	-	-	-	4	3	35		
		-	-	-	-	6	4			
En forma de T	<b>Racor rápido roscado en T, girable en 360°: rosca exterior con hexágono exterior</b>									
		QSMT	M3	-	-	-	-	3, 4	36	
			M5	-	-	-	-	3, 4, 6		
			-	R1/8	G1/8	-	-	4, 6		
		QSMTL	M3	-	-	-	-	3, 4	37	
			M5	-	-	-	-	3, 4, 6		
			-	R1/8	G1/8	-	-	4, 6		
	<b>Racor rápido en T</b>									
		QSMT	-	-	-	2	-	2	38	
			-	-	-	3	-	3		
-			-	-	4	-	4			
-			-	-	6	-	6			
	QSMT Reductor	-	-	-	4	-	3	38		
		-	-	-	6	-	4			
En forma de X	<b>Racor rápido en X</b>									
		QSMX	-	-	-	3	-	-	39	
			-	-	-	4	-	-		
			-	-	-	6	-	-		
-			-	-	-	-	-			

# Racores rápidos roscados Quick Star QSM, Mini

FESTO





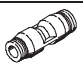



Cuadro general de productos

Forma	Ejecución	Tipo	Conexión D1				Conexión D2		→ Página/ Internet
			Rosca M	Rosca R	Rosca G	Diámetro exterior del tubo flexible	Diámetro del casquillo enchufable	Diámetro exterior del tubo flexible	
En forma de Y	Racor rápido en Y								
		QSMY	-	-	-	2	-	2	39
						3		3	
						4		4	
						6		6	
		QSMY Reductor	-	-	-	4	-	3	39
						6		4	

# Racores rápidos roscados Quick Star QS

Cuadro general de productos

FESTO









Forma	Ejecución	Tipo	Conexión D1					Conexión D2		→ Página/ Internet
			Rosca M	Rosca R	Rosca G	Diámetro exterior del tubo flexible	Diámetro del casquillo enchufable	Diámetro exterior del tubo flexible	Diámetro del casquillo enchufable	
Forma recta	<b>Racor rápido roscado: rosca exterior con hexágono exterior</b>									
		QS	-	R1/8	G1/8	-	-	4, 6, 8, 10 <sup>1)</sup>	-	40
				R1/4	G1/4			4 <sup>1)</sup> , 6, 8, 10, 12		
				R3/8	G3/8			6 <sup>1)</sup> , 8, 10, 12, 16		
				R1/2	G1/2			10 <sup>1)</sup> , 12, 16		
	<b>Racor rápido roscado: rosca exterior con hexágono interior</b>									
		QS-...-I	-	R1/8	G1/8	-	-	4, 6, 8, 10	-	42
				R1/4	G1/4			6, 8, 10, 12 <sup>1)</sup>		
				R3/8	G3/8			8, 10, 12		
				R1/2	G1/2			10 <sup>1)</sup> , 12		
<b>Racor rápido roscado: rosca interior con hexágono exterior</b>										
	QSF	-	-	G1/8	-	-	4, 6, 8	-	43	
				G1/4			4, 6, 8, 10, 12			
				G3/8			6, 8, 10, 12			
				G1/2			12, 16			
<b>Racor rápido</b>										
	QS	-	-	-	4	-	4	-	44	
					6		6			
					8		8			
					10		10			
					12		12			
	QS Reductor	-	-	-	6	-	4	-	44	
					8		4, 6			
					10		6, 8			
					12		8, 10			
<b>Racor pasamuros</b>										
	QSS	-	-	-	4	-	-	-	45	
					6					
					8					
					10					
					12					
<b>Racor pasamuros con collar fijo</b>										
	QSS-...-F	-	-	-	4	-	-	-	45	
					6					
					8					
					10					
					12					
<b>Racor pasamuros con rosca interior</b>										
	QSSF	-	-	G1/8	-	-	4, 6, 8	-	46	
				G1/4			4, 6, 8, 10			
				G3/8			6, 8, 10, 12			
				G1/2			12, 16			

1) Sólo en combinación con rosca R

# Racores rápidos roscados Quick Star QS

Cuadro general de productos

FESTO



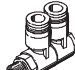
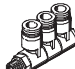
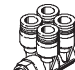



Forma	Ejecución	Tipo	Conexión D1				Conexión D2				→ Página/ Internet
			Rosca M	Rosca R	Rosca G	Diámetro exterior del tubo flexible	Diámetro del casquillo enchufable	Diámetro exterior del tubo flexible	Diámetro del casquillo enchufable		
Forma recta	<b>Tapón para racor rápido</b>										
		QSC	-	-	-	4	-	-	-	-	47
						6					
						8					
						10					
						12					
	<b>Racor rápido con casquillo enchufable</b>										
		QS-...H	-	-	-	-	6	4	-	-	47
							8	4, 6			
							10	6, 8			
						12	6, 8, 10				
<b>Casquillo enchufable</b>											
	QSH	-	-	-	-	4	-	-	-	48	
						6					
						8					
						10					
						12					
						16					
	QSH Reductor	-	-	-	-	6	-	4	-	48	
						8		4, 6			
						10		6, 8			
						12		8, 10			
						16		12			
<b>Tapón ciego</b>											
	QSC-...H	-	-	-	-	4	-	-	-	49	
						6					
						8					
						10					
						12					
						16					
En forma de L	<b>Racor rápido roscado en L, girable en 360°: rosca exterior con hexágono exterior</b>										
		QSL	-	R <sup>1</sup> / <sub>8</sub>	G <sup>1</sup> / <sub>8</sub>	-	-	4, 6, 8, 10 <sup>1)</sup>	-	50	
				R <sup>1</sup> / <sub>4</sub>	G <sup>1</sup> / <sub>4</sub>			4 <sup>1)</sup> , 6, 8, 10, 12			
				R <sup>3</sup> / <sub>8</sub>	G <sup>3</sup> / <sub>8</sub>			6 <sup>1)</sup> , 8, 10, 12, 16			
				R <sup>1</sup> / <sub>2</sub>	G <sup>1</sup> / <sub>2</sub>			10 <sup>1)</sup> , 12, 16			
	<b>Racor rápido roscado largo en L, girable en 360°: rosca exterior con hexágono exterior</b>										
		QSLL	-	R <sup>1</sup> / <sub>8</sub>	G <sup>1</sup> / <sub>8</sub>	-	-	4, 6, 8	-	52	
				R <sup>1</sup> / <sub>4</sub>	G <sup>1</sup> / <sub>4</sub>			4 <sup>1)</sup> , 6, 8, 10, 12 <sup>2)</sup>			
				R <sup>3</sup> / <sub>8</sub>	G <sup>3</sup> / <sub>8</sub>			6 <sup>1)</sup> , 8, 10, 12			
				R <sup>1</sup> / <sub>2</sub>	G <sup>1</sup> / <sub>2</sub>			10 <sup>1)</sup> , 12, 16 <sup>2)</sup>			
<b>Racor rápido roscado en L: rosca interior con hexágono exterior</b>											
	QSLF	-	-	G <sup>1</sup> / <sub>8</sub>	-	-	4, 6, 8	-	54		
				G <sup>1</sup> / <sub>4</sub>			6, 8, 10				
				G <sup>3</sup> / <sub>8</sub>			8, 10				

1) Sólo en combinación con rosca R  
2) Sólo en combinación con rosca G

# Racores rápidos roscados Quick Star QS

Cuadro general de productos








FESTO

Forma	Ejecución	Tipo	Conexión D1				Conexión D2				→ Página/ Internet
			Rosca M	Rosca R	Rosca G	Diámetro exterior del tubo flexible	Diámetro del casquillo enchufable	Diámetro exterior del tubo flexible	Diámetro del casquillo enchufable		
En forma de L	<b>Racor rápido roscado en L, girable en 360°: rosca exterior con hexágono interior</b>										
		QSLV-...-I	-	R1/8	G1/8	-	-	6, 8	-	55	
				R1/4	G1/4			6, 8, 10			
				R3/8	G3/8			8, 10, 12			
				R1/2	G1/2			12			
	<b>Racor rápido roscado en L, girable en 360°: rosca exterior con hexágono exterior</b>										
		QSLV	M5	-	-	-	-	6	-	56	
				R1/8	G1/8			4, 6, 8			
				R1/4	G1/4			6, 8, 10			
				R3/8	G3/8			8, 10, 12			
				R1/2	G1/2			12, 16			
	<b>Distribuidor múltiple girable en 360°, doble</b>										
		QSLV2	-	R1/8	G1/8	-	-	4, 6, 8	-	qslv	
			R1/4	G1/4			6, 8, 10				
			R3/8	G3/8			8, 10, 12				
			R1/2	G1/2			12				
<b>Distribuidor múltiple girable en 360°, triple</b>											
	QSLV3	-	R1/8	G1/8	-	-	4, 6, 8	-	qslv		
			R1/4	G1/4			6, 8, 10				
			R3/8	G3/8			8, 10, 12				
			R1/2	G1/2			12				
<b>Distribuidor múltiple girable en 360°, cuádruple</b>											
	QSLV4	-	R1/8	G1/8	-	-	4, 6, 8	-	qslv		
			R1/4	G1/4			6, 8, 10				
			R3/8	G3/8			8, 10, 12				
			R1/2	G1/2			12				
<b>Distribuidor múltiple girable en 360°, séxtuple</b>											
	QSLV6	-	R1/8	G1/8	-	-	4, 6, 8	-	qslv		
			R1/4	G1/4			6, 8, 10				
			R3/8	G3/8			8, 10, 12				
			R1/2	G1/2			12				
<b>Distribuidor múltiple girable en 360°, 4 salidas</b>											
	QSQ	-	R1/8	G1/8	-	-	4, 6	-	qsq		
			R1/4	G1/4			4, 6				
	QSQ Reductor	-	-	-	6	-	4	-	qsq		
					8		6				

# Racores rápidos roscados Quick Star QS

Cuadro general de productos

FESTO

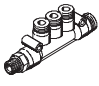
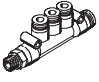
Forma	Ejecución	Tipo	Conexión D1				Conexión D2				→ Página/ Internet
			Rosca M	Rosca R	Rosca G	Diámetro exterior del tubo flexible	Diámetro del casquillo enchufable	Diámetro exterior del tubo flexible	Diámetro del casquillo enchufable		
En forma de L	<b>Racor rápido en L</b>										
		QSL	-	-	-	4	-	-	-	-	58
						6					
						8					
						10					
						12					
	16										
	<b>Racor rápido en L con casquillo enchufable</b>										
		QSL-...H	-	-	-	-	-	4	4	-	59
								6	6		
								8	8		
								10	10		
								12	12		
	QSL-...H Reductor	-	-	-	-	-	6	4	-	59	
							8	6			
							10	8			
							12	10			
	QSL-...HL Casquillo enchufable largo	-	-	-	-	-	4	4	-	59	
							6	6			
							8	8			
							10	10			
							12	12			
En forma de T	<b>Racor rápido roscado en T, girable en 360°: rosca exterior con hexágono exterior</b>										
		QST	-	R $\frac{1}{8}$	G $\frac{1}{8}$	-	-	-	4, 6, 8, 10 <sup>1)</sup>	-	60
				R $\frac{1}{4}$	G $\frac{1}{4}$				4 <sup>1)</sup> , 6, 8, 10, 12		
				R $\frac{3}{8}$	G $\frac{3}{8}$				6 <sup>1)</sup> , 8, 10, 12, 16		
				R $\frac{1}{2}$	G $\frac{1}{2}$				10, <sup>1)</sup> 12, 16		
	<b>Racor rápido en T</b>										
		QST	-	-	-	4	-	-	4	-	62
						6			6		
						8			8		
						10			10		
						12			12		
						16			16		
		QST Reductor	-	-	-	6	-	-	4	-	62
8						4, 6					
10						6, 8					
12						8, 10					
16						12					

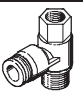
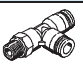
1) Sólo en combinación con rosca R

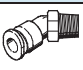
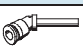
# Racores rápidos roscados Quick Star QS


Cuadro general de productos

FESTO

Forma	Ejecución	Tipo	Conexión D1				Conexión D2		Conexión D3	→ Página/ Internet
			Rosca R	Rosca G	Diámetro exterior del tubo flexible	Diámetro del casquillo enchufable	Diámetro exterior del tubo flexible	Diámetro del casquillo enchufable	Diámetro exterior del tubo flexible	
En forma de T		QST3	R1/8	G1/8	-	-	6	-	4	qst
			R1/4	G1/4			8		6	
			R3/8	G3/8			10		8	
		QST3 Reductor	-	-	6	-	6	-	4	qst
			-	-	8		8		6	
			-	-	10		10		8	

Forma	Ejecución	Tipo	Conexión D1				Conexión D2		→ Página/ Internet	
			Rosca M	Rosca R	Rosca G	Diámetro exterior del tubo flexible	Diámetro del casquillo enchufable	Diámetro exterior del tubo flexible		Diámetro del casquillo enchufable
En forma de T		QSTF	-	R1/8	G1/8	-	-	4, 6, 8	-	63
			R1/4	G1/4	6, 8, 10					
			R3/8	G3/8	8, 10, 12					
			R1/2	G1/2	12					
			<b>Racor rápido roscado en T, girable en 360°: rosca exterior con hexágono exterior</b>							
		QSTL	-	R1/8	G1/8	-	-	4, 6, 8	-	64
			R1/4	G1/4	6, 8, 10					
			R3/8	G3/8	8, 10, 12					
			R1/2	G1/2	12, 16					


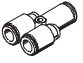

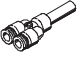
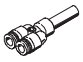




En forma de W		QSW	-	R1/8	-	-	-	4, 6, 8	-	66	
			R1/4	6, 8, 10							
			R3/8	10, 12							
			R1/2	12, 16							
			<b>Racor rápido con casquillo enchufable</b>								
		QSW-HL	-	-	-	-	-	4	4	-	66
			-	-	6			6			
			-	-	8			8			
			-	-	10			10			
			-	-	12			12			

En forma de X		QSX	-	-	-	8	-	-	-	67
			-	-	-	10				
			-	-	-	12				

# Racores rápidos roscados Quick Star QS

Cuadro general de productos

FESTO

Forma	Ejecución	Tipo	Conexión D1				Conexión D2		Página/ Internet	
			Rosca M	Rosca R	Rosca G	Diámetro exterior del tubo flexible	Diámetro del casquillo enchufable	Diámetro exterior del tubo flexible		Diámetro del casquillo enchufable
En forma de Y	<b>Racor rápido roscado en Y, girable en 360°: rosca exterior con hexágono exterior</b>									
		QSY	M5	-	-	-	-	4, 6	-	68
				R $\frac{1}{8}$	G $\frac{1}{8}$	-	-	4, 6, 8		
				R $\frac{1}{4}$	G $\frac{1}{4}$	-	-	4 <sup>1)</sup> , 6, 8, 10		
				R $\frac{3}{8}$	G $\frac{3}{8}$	-	-	8, 10, 12		
				R $\frac{1}{2}$	G $\frac{1}{2}$	-	-	12		
	<b>Racor rápido en Y</b>									
		QSY	-	-	-	4	-	4	-	70
			-	-	-	6	-	6		
			-	-	-	8	-	8		
-			-	-	10	-	10			
-			-	-	12	-	12			
	QSY Reductor	-	-	-	6	-	4	-	70	
		-	-	-	8	-	4, 6			
		-	-	-	10	-	6, 8			
		-	-	-	12	-	8, 10			
		-	-	-	16	-	12			
<b>Racor rápido en Y con casquillo enchufable</b>										
	QSY-...H	-	-	-	-	4	4	-	71	
		-	-	-	-	6	6			
		-	-	-	-	8	8			
		-	-	-	-	10	10			
		-	-	-	-	12	12			
	QSY-...H Reductor	-	-	-	-	6	4	-	71	
		-	-	-	-	8	6			
		-	-	-	-	10	8			
		-	-	-	-	12	10			
		-	-	-	-	-	-			
<b>Racor rápido roscado en Y, girable en 360°: rosca exterior con hexágono exterior</b>										
	QSYL	-	R $\frac{1}{8}$	G $\frac{1}{8}$	-	-	4, 6, 8	-	72	
		-	R $\frac{1}{4}$	G $\frac{1}{4}$	-	-	6, 8, 10			
		-	R $\frac{3}{8}$	G $\frac{3}{8}$	-	-	8, 10, 12			
		-	R $\frac{1}{2}$	G $\frac{1}{2}$	-	-	12			
		-	-	-	-	-	-			
<b>Racor rápido roscado en Y, girable en 360°: rosca exterior con hexágono exterior</b>										
	QSYLV	-	R $\frac{1}{8}$	G $\frac{1}{8}$	-	-	6	-	73	
		-	R $\frac{1}{4}$	G $\frac{1}{4}$	-	-	8			
		-	R $\frac{3}{8}$	G $\frac{3}{8}$	-	-	10			
		-	R $\frac{1}{2}$	G $\frac{1}{2}$	-	-	12			
		-	-	-	-	-	-			
<b>Racor rápido roscado en Y, girable en 360°: rosca exterior e interior con hexágono exterior</b>										
	QSYTF	-	R $\frac{1}{8}$	G $\frac{1}{8}$	-	-	6	-	74	
		-	R $\frac{1}{4}$	G $\frac{1}{4}$	-	-	8			
		-	R $\frac{3}{8}$	G $\frac{3}{8}$	-	-	10			
		-	R $\frac{1}{2}$	G $\frac{1}{2}$	-	-	12			
		-	-	-	-	-	-			
Horquilla extractora	<b>Extractor para racores rápidos roscados QS</b>									
		QSO	-	-	-	-	-	-	115	






1) Sólo en combinación con rosca R



# Racores rápidos roscados Quick Star QSM-B, Mini

FESTO



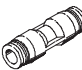

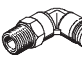
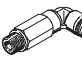


Cuadro general de productos

Forma	Ejecución	Tipo	Conexión D1		Conexión D2	→ Página/ Internet
			Rosca M	Rosca R	Diámetro exterior del tubo flexible	
Forma recta	<b>Racor rápido roscado: rosca exterior con hexágono exterior</b>					
		QSM-B	M3	-	3, 4	75
			M5		3, 4, 6	
		-	-	R1/8	4, 6	
-			R1/8	4, 6		
<b>Racor rápido roscado: rosca exterior con hexágono interior</b>						
	QSM-B-...-I	M3	-	3, 4	76	
		M5		3, 4, 6		
		M7		4, 6		
		-	R1/8	4, 6		
En forma de L	<b>Racor rápido roscado en L, girable en 360°: rosca exterior con hexágono exterior</b>					
		QSML-B	M3	-	3, 4	77
			M5		3, 4, 6	
			M7		4, 6	
-			R1/8	4, 6		
En forma de T	<b>Racor rápido roscado en T, girable en 360°: rosca exterior con hexágono exterior</b>					
		QSMT-B	M3	-	3, 4	78
			M5		3, 4, 6	
			-		R1/8	

# Racores rápidos roscados Quick Star QS-B

Cuadro general de productos



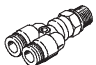


FESTO

Forma	Ejecución	Tipo	Conexión D1			Conexión D2		→ Página/ Internet
			Rosca M	Rosca R	Diámetro exterior del tubo flexible	Diámetro exterior del tubo flexible		
Forma recta	<b>Racor rápido roscado: rosca exterior con hexágono exterior</b>							
		QS-B	-	R1/8	-	-	4, 6, 8, 10	79
				R1/4			4, 6, 8, 10, 12	
				R3/8			6, 8, 10, 12, 16	
				R1/2			10, 12, 16	
	<b>Racor rápido roscado: rosca exterior con hexágono interior</b>							
		QS-B-...I	-	R1/8	-	-	4, 6, 8, 10	80
				R1/4			6, 8, 10, 12	
				R3/8			8, 10, 12	
				R1/2			10, 12	
<b>Racor rápido</b>								
	QS-B	-	-	-	4	4	81	
					6	6		
					8	8		
					10	10		
					12	12		
					16	16		
	QS-B Reductor	-	-	-	6	4	81	
					8	4, 6		
					10	6, 8		
					12	8, 10		
En forma de L	<b>Racor rápido roscado en L, girable en 360°: rosca exterior con hexágono exterior</b>							
		QSL-B	-	R1/8	-	-	4, 6, 8, 10	82
				R1/4			4, 6, 8, 10, 12	
				R3/8			6, 8, 10, 12, 16	
				R1/2			10, 12, 16	
	<b>Racor rápido roscado largo en L, girable en 360°: rosca exterior con hexágono exterior</b>							
		QSLL-B	-	R1/8	-	-	4, 6, 8	83
				R1/4			4, 6, 8, 10	
				R3/8			6, 8, 10, 12	
				R1/2			10, 12	
<b>Racor rápido en L</b>								
	QSL-B	-	-	-	4	-	83	
					6			
					8			
					10			
					12			
					16			
En forma de T	<b>Racor rápido roscado en T, girable en 360°: rosca exterior con hexágono exterior</b>							
		QST-B	-	R1/8	-	-	4, 6, 8, 10	84
				R1/4			4, 6, 8, 10, 12	
				R3/8			6, 8, 10, 12, 16	
				R1/2			10, 12, 16	

# Racores rápidos roscados Quick Star QS-B

Cuadro general de productos








FESTO

Forma	Ejecución	Tipo	Conexión D1			Conexión D2		→ Página/ Internet
			Rosca M	Rosca R	Diámetro exterior del tubo flexible	Diámetro exterior del tubo flexible		
En forma de T	<b>Racor rápido en T</b>							
		QST-B	-	-	-	4	4	85
						6	6	
						8	8	
						10	10	
						12	12	
						16	16	
	<b>Racor rápido roscado en T, girable en 360°: rosca exterior con hexágono exterior</b>							
		QSTL-B	-	-	R1/8	-	4, 6, 8	86
					R1/4		4, 6, 8	
R3/8					6, 8, 10, 12			
R1/2					10, 12, 16			
En forma de Y	<b>Racor rápido roscado en Y, girable en 360°: rosca exterior con hexágono exterior</b>							
		QSY-B	M5	-	-	4, 6	87	
			-	R1/8		4, 6, 8		
				R1/4		4, 6, 8, 10		
				R3/8		6, 8, 10, 12		
				R1/2		10, 12		
	<b>Racor rápido en Y</b>							
		QSY-B	-	-	-	4	4	88
						6	6	
8						8		
10						10		
12						12		
16						16		
	QSY-B Reductor	-	-	-	6	4	88	
					8	4, 6		
					10	6, 8		
					12	8, 10		
					16	12		

# Racores rápidos roscados Quick Star QS-F, metálicos

FESTO




Cuadro general de productos

Forma	Ejecución	Tipo	Conexión D1					Conexión D2		→ Página/ Internet
			Rosca M	Rosca R	Rosca G	Diámetro exterior del tubo flexible	Diámetro del casquillo enchufable	Diámetro exterior del tubo flexible	Diámetro del casquillo enchufable	
Forma recta	<b>Racor rápido roscado: rosca exterior con hexágono exterior</b>									
		QS-F	M5	-	-	-	-	4, 6	-	89
			M7					4, 6		
			-		G1/8			4, 6, 8		
					G1/4			6, 8, 10, 12		
					G3/8			8, 10, 12, 14		
					G1/2			10, 12, 14		
	<b>Racor rápido roscado: rosca exterior con hexágono interior</b>									
		QS-F...-I	M5	-	-	-	-	4, 6	-	90
			M7					4, 6		
		-		G1/8			4, 6, 8			
				G1/4			8, 10			
				G3/8			12			
<b>Racor rápido roscado: rosca interior con hexágono exterior</b>										
	QSF-F	-	-	G1/8	-	-	4, 6, 8	-	90	
				G1/4			4, 6, 8			
<b>Racor pasamuros: rosca interior con hexágono exterior</b>										
	QSSF-F	-	-	G1/8	-	-	4, 6, 8	-	91	
				G1/4			6, 8			
<b>Racor rápido roscado con casquillo enchufable</b>										
	QS-F...H	M5	-	-	-	-	-	4, 6	92	
		M7						4, 6		
		-		G1/8				4, 6, 8		
				G1/4				6, 8, 10, 12		
				G3/8				8, 10, 12, 14		
				G1/2				10, 12, 14		
<b>Racor rápido</b>										
	QS-F	-	-	-	4	-	-	-	93	
					6					
					8					
					10					
					12					
					14					
	QS-F Reductor	-	-	-	6	-	4	-	93	
					8		6			
					12		8			
					14		10, 12			
<b>Racor pasamuros</b>										
	QSSF-F	-	-	-	4	-	-	-	99	
					6					
					8					
					10					
					12					
					14					

# Racores rápidos roscados Quick Star QS-F, metálicos

FESTO




Cuadro general de productos

Forma	Ejecución	Tipo	Conexión D1				Conexión D2		→ Página/ Internet		
			Rosca M	Rosca R	Rosca G	Diámetro exterior del tubo flexible	Diámetro del casquillo enchufable	Diámetro exterior del tubo flexible		Diámetro del casquillo enchufable	
Forma recta	<b>Racor rápido con casquillo enchufable</b>										
		QS-F-...H	-	-	-	4	-	-	6	93	
						4, 6			8		
						4, 6, 8			10		
						6, 8, 10			12		
						6, 8, 10, 12			14		
	<b>Casquillo enchufable</b>										
		QSH-F	-	-	-	-	-	-	4	95	
									6		
									8		
10											
12											
QSH-F Reductor	-	-	-	-	-	-	-	6	4	95	
								8	6		
								12	8		
<b>Tapón ciego</b>											
	QSC-F-...H	-	-	-	-	-	-	4	95		
								6			
								8			
								10			
								12			
<b>Tornillo de cierre</b>											
	QSC-F-...I	M5	-	-	-	-	-	-	96		
										M7	
										-	G1/8
										-	G1/4
										-	G3/8
-	G1/2										

# Racores rápidos roscados Quick Star QS-F, metálicos

FESTO





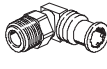
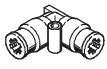
Cuadro general de productos

Forma	Ejecución	Tipo	Conexión D1				Conexión D2				→ Página/ Internet
			Rosca M	Rosca R	Rosca G	Diámetro exterior del tubo flexible	Diámetro del casquillo enchufable	Diámetro exterior del tubo flexible	Diámetro del casquillo enchufable		
En forma de L		<b>Racor rápido roscado en L, girable en 360°: rosca exterior con hexágono exterior</b>									
		QSL-F	M5	-	-	-	-	4, 6	-	97	
			M7	-	-	-	-	4, 6	-		
			-	-	-	-	-	4, 6, 8	-		
			-	-	-	-	-	6, 8, 10, 12	-		
			-	-	-	-	-	8, 10, 12, 14	-		
			-	-	-	-	-	10, 12, 14	-		
		<b>Racor rápido roscado en L largo, girable en 360°: rosca exterior con hexágono exterior</b>									
		QSL-F	-	-	-	-	-	4, 6, 8	-	98	
			-	-	-	-	-	6, 8, 10, 12	-		
-	-		-	-	-	8, 10, 12	-				
-	-		-	-	-	10, 12	-				
<b>Racor rápido en L</b>											
QSL-F	-	-	-	-	4	-	-	-	99		
	-	-	-	-	6	-	-	-			
	-	-	-	-	8	-	-	-			
	-	-	-	-	10	-	-	-			
	-	-	-	-	12	-	-	-			
	-	-	-	-	14	-	-	-			
En forma de T		<b>Racor rápido roscado en T, girable en 360°: rosca exterior con hexágono exterior</b>									
		QST-F	M5	-	-	-	-	4, 6	-	100	
			M7	-	-	-	-	4, 6	-		
			-	-	-	-	-	4, 6, 8	-		
			-	-	-	-	-	6, 8, 10, 12	-		
			-	-	-	-	-	8, 10, 12, 14	-		
			-	-	-	-	-	10, 12, 14	-		
		<b>Racor rápido en T</b>									
		QST-F	-	-	-	-	4	-	4	-	101
			-	-	-	-	6	-	6	-	
-	-		-	-	8	-	8	-			
-	-		-	-	10	-	10	-			
-	-		-	-	12	-	12	-			
-	-		-	-	14	-	14	-			
QST-F Reductor	-	-	-	-	6	-	4	-	101		
	-	-	-	-	8	-	6	-			
	-	-	-	-	10	-	8	-			
	-	-	-	-	12	-	10	-			
En forma de Y		<b>Racor rápido en Y</b>									
		QSY-F	-	-	-	6	-	6	-	101	
			-	-	-	8	-	8	-		
			-	-	-	10	-	10	-		
		QSY-F Reductor	-	-	-	6	-	4	-	101	
-	-		-	8	-	6	-				

# Racores rápidos roscados Quick Star CRQS, acero inoxidable

FESTO

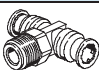


Cuadro general de productos

Forma	Ejecución	Tipo	Conexión D1					Conexión D2		→ Página/ Internet	
			Rosca M	Rosca R	Rosca G	Diámetro exterior del tubo flexible	Diámetro del casquillo enchufable	Diámetro exterior del tubo flexible	Diámetro del casquillo enchufable		
Forma recta	<b>Racor rápido roscado: rosca exterior con hexágono interior y exterior</b>										
		CRQS	M5x0,8	-	-	-	-	-	4, 6	-	102
				R1/8	-	-	-	-	4, 6, 8	-	
				R1/4	-	-	-	-	6, 8, 10	-	
				R3/8	-	-	-	-	10, 12	-	
				R1/2	-	-	-	-	12, 16	-	
	<b>Racor rápido</b>										
		CRQS	-	-	-	4	-	4	-	104	
			-	-	-	6	-	6	-		
			-	-	-	8	-	8	-		
-			-	-	10	-	10	-			
-			-	-	12	-	12	-			
	CRQS Reductor	-	-	-	6	-	4	-	104		
		-	-	-	8	-	6	-			
		-	-	-	10	-	8	-			
		-	-	-	12	-	10	-			
		-	-	-	16	-	12	-			
<b>Racor pasamuros</b>											
	CRQSS	-	-	-	4	-	4	-	104		
		-	-	-	6	-	6	-			
		-	-	-	8	-	8	-			
		-	-	-	10	-	10	-			
		-	-	-	12	-	12	-			
En forma de L	<b>Racor rápido roscado en L, girable en 360°: rosca exterior con hexágono exterior</b>										
		CRQSL	M5x0,8	-	-	-	-	-	4, 6	-	105
				R1/8	-	-	-	-	4, 6, 8	-	
				R1/4	-	-	-	-	6, 8, 10	-	
				R3/8	-	-	-	-	10, 12	-	
				R1/2	-	-	-	-	12, 16	-	
	<b>Racor rápido en L</b>										
		CRQSL	-	-	-	4	-	-	-	106	
			-	-	-	6	-	-	-		
			-	-	-	8	-	-	-		
-			-	-	10	-	-	-			
-			-	-	12	-	-	-			
-	-	-	16	-	-	-					

# Racores rápidos roscados Quick Star CRQS, acero inoxidable

FESTO

Cuadro general de productos


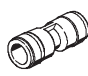




Forma	Ejecución	Tipo	Conexión D1				Conexión D2				→ Página/ Internet
			Rosca M	Rosca R	Rosca G	Diámetro exterior del tubo flexible	Diámetro del casquillo enchufable	Diámetro exterior del tubo flexible	Diámetro del casquillo enchufable		
En forma de T	<b>Racor rápido roscado en T, girable en 360°: rosca exterior con hexágono exterior</b>										
		CRQST	M5x0,8	-	-	-	-	-	4, 6	-	107
				R1/8	-	-	-	-	6, 8	-	
				R1/4	-	-	-	-	8, 10	-	
				R3/8	-	-	-	-	10, 12	-	
				R1/2	-	-	-	-	12, 16	-	
	<b>Racor rápido en T</b>										
		CRQST	-	-	-	4	-	-	-	-	108
			-	-	-	6	-	-	-	-	
			-	-	-	8	-	-	-	-	
-			-	-	10	-	-	-	-		
-			-	-	12	-	-	-	-		
-	-	-	16	-	-	-	-	-			
En forma de Y	<b>Racor rápido en Y</b>										
		CRQSY	-	-	-	4	-	-	-	-	108
			-	-	-	6	-	-	-	-	
			-	-	-	8	-	-	-	-	
			-	-	-	10	-	-	-	-	
			-	-	-	12	-	-	-	-	
			-	-	-	16	-	-	-	-	



# Racores rápidos roscados Quick Star QS-V0, piroretardantes

FESTO

Cuadro general de productos

Forma	Ejecución	Tipo	Conexión D1				Conexión D2				→ Página/ Internet
			Rosca M	Rosca R	Rosca G	Diámetro exterior del tubo flexible	Diámetro del casquillo enchufable	Diámetro exterior del tubo flexible	Diámetro del casquillo enchufable		
<b>Piroretardantes según UL94V0, para tubos flexibles PAN/PUN-V0</b>											
Forma recta	<b>Racor rápido roscado: rosca exterior con hexágono exterior</b>										
		QS-V0	-	R $\frac{1}{8}$ R $\frac{1}{4}$ R $\frac{3}{8}$ R $\frac{1}{2}$	G $\frac{1}{8}$ G $\frac{1}{4}$ G $\frac{3}{8}$ G $\frac{1}{2}$	-	-	4 <sup>1)</sup> , 6, 8 6, 8, 10, 12 8, 10 12 10, 12	-	109	
<b>Racor rápido</b>											
		QS-V0	-	-	-	4 6 8 10 12	-	-	-	110	
En forma de L	<b>Racor rápido roscado en L: rosca exterior con hexágono exterior</b>										
		QSL-V0	-	R $\frac{1}{8}$ R $\frac{1}{4}$ R $\frac{3}{8}$ R $\frac{1}{2}$	G $\frac{1}{8}$ G $\frac{1}{4}$ G $\frac{3}{8}$ G $\frac{1}{2}$	-	-	4 <sup>1)</sup> , 6, 8 6, 8, 10, 12 8, 10 12 10, 12	-	111	
<b>Racor rápido en L</b>											
		QSL-V0	-	-	-	4 6 8 10 12	-	-	-	112	
En forma de T	<b>Racor rápido roscado en T: rosca exterior con hexágono exterior</b>										
		QST-V0	-	R $\frac{1}{8}$ R $\frac{1}{4}$ R $\frac{3}{8}$ R $\frac{1}{2}$	G $\frac{1}{8}$ G $\frac{1}{4}$ G $\frac{3}{8}$ G $\frac{1}{2}$	-	-	4 <sup>1)</sup> , 6, 8 6, 8, 10, 12 8, 10 12 10, 12	-	113	
<b>Racor rápido en T</b>											
		QST-V0	-	-	-	4 6 8 10 12	-	-	-	114	

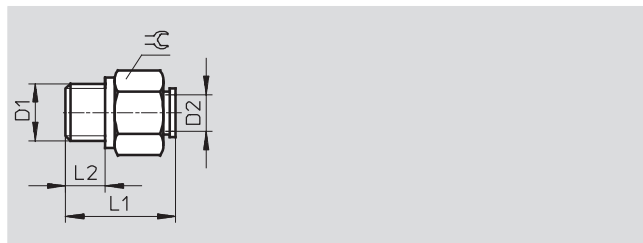
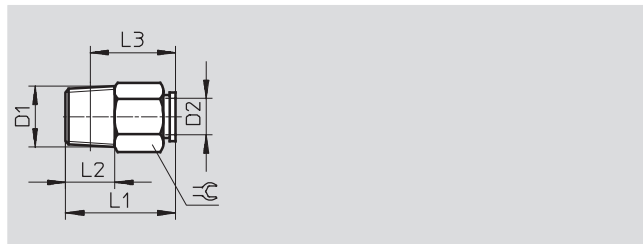
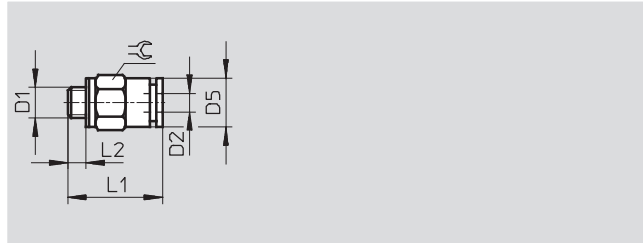
1) Sólo en combinación con rosca R

## Racores rápidos roscados Quick Star QSM, Mini

Hoja de datos

### Racor rápido roscado QSM

Rosca exterior  
con hexágono exterior



Dimensiones y datos para efectuar los pedidos												
Conexión	Diámetro nominal [mm]	Para tubo de diámetro exterior D2	D5 ∅	L1	L2	L3	≈C	Peso/ unidad [g]	Nº de art.	Tipo	PE*	
<b>Rosca métrica con junta</b>												
M3	0,9	2	4,8	12,1	2,5	–	5	1	133027	QSM-M3-2	10	
		3	7	14	3,3	–	5,5	1,1	153301	QSM-M3-3	10	
	1,1	4	4	9,8	16,5	3,3	–	8	2,5	130775	QSM-M3-3-100	100
			4	9,8	16,5	3,3	–	8	2,5	153303	QSM-M3-4	10
M5	1,1	2	4,8	11,8	3	–	7	2,2	133028	QSM-M5-2	10	
												3
	4	9,8	16,7	3,5	–	8	3,3	130777	QSM-M5-3-100	100		
											2,2	4
	2,1	6	11,8	17,8	3,5	–	10	4,5	130778	QSM-M5-4-100		
											6	11,8
6	11,8	17,8	3,5	–	10	4,5	130779	QSM-M5-6-100	100			
										M6	2,8	6
<b>Rosca R</b>												
R1/8	2,9	4	–	16	8	12	10	6	153305	QSM-1/8-4	10	
												6
	4,5	6	–	18	8	14	10	6	153307	QSM-1/8-6	10	
												6
6	–	18,4	5,1	–	13	11	186265	QSM-G1/8-6	10			
										<b>Rosca G con anillo de junta</b>		
G1/8	2,9	4	–	16,4	5,1	–	13	9,4	186264	QSM-G1/8-4	10	
	2,8	6	–	18,4	5,1	–	13	11	186265	QSM-G1/8-6	10	

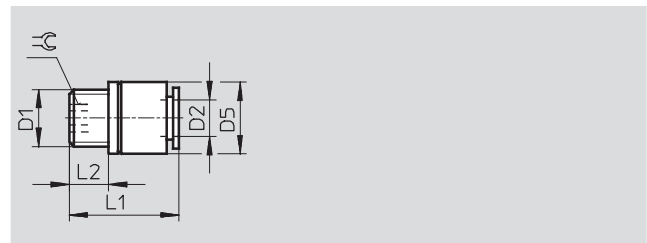
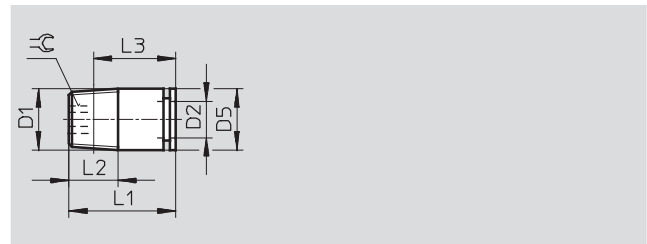
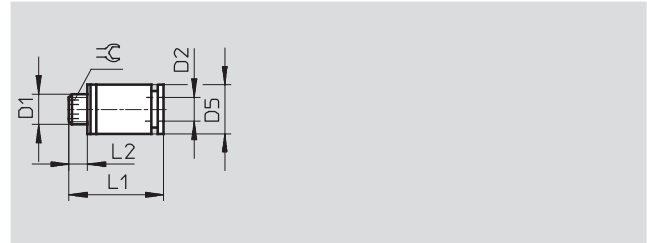
\* Cantidad por unidad de embalaje

## Racores rápidos roscados Quick Star QSM, Mini

Hoja de datos

### Racor rápido roscado QSM-...-1

Rosca exterior  
con hexágono interior



Dimensiones y datos para efectuar los pedidos											
Conexión	Diámetro nominal [mm]	Para tubo de diámetro exterior D2	D5 ∅	L1	L2	L3	≈G	Peso/ unidad [g]	Nº de art.	Tipo	PE*
Rosca métrica con junta											
M3	1,1	2	5	12,1	2,5	–	1,3	0,8	133026	QSM-M3-2-I	10
	1,6	3	8	16,5	3,3	–	1,5	3	153312	QSM-M3-3-I	10
	1,5	4	8	16,5	3,3	–	1,5	3	153314	QSM-M3-4-I	10
M5	1,9	3	8	16,7	3,5	–	2	3	153313	QSM-M5-3-I	10
	2,5	4	8	16,7	3,5	–	2,5	4	153315	QSM-M5-4-I	10
	2,6	6	9,8	18,3	3,5	–	2,5	5	153317	QSM-M5-6-I	10
M7	2,3	4	9,8	18,9	5,5	–	3	4	153319	QSM-M7-4-I	10
									133006	QSM-M7-4-I-100	100
	2,9	6	9,8	20,9	5,5	–	4	5	153321	QSM-M7-6-I	10
Rosca R											
R1/8	3,1	4	10	16	8	11,5	3	6	153316	QSM-1/8-4-I	10
	4,1	6	10	18	8	13,5	4	6	153318	QSM-1/8-6-I	10
Rosca G con anillo de junta											
G1/8	3,1	4	13	16,4	5,1	–	3	8,9	186266	QSM-G1/8-4-I	10
	4,1	6	13	18,4	5,1	–	4	9,5	186267	QSM-G1/8-6-I	10

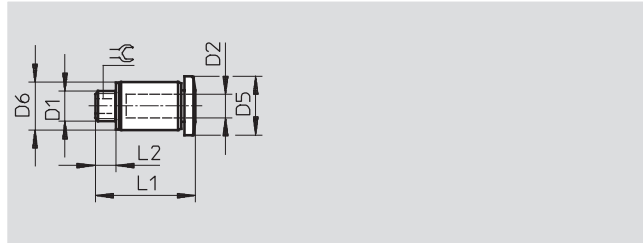
\* Cantidad por unidad de embalaje

## Racores rápidos roscados Quick Star QSM, Mini

Hoja de datos

### Racor rápido roscado QSM-...-I-R

Rosca exterior  
con hexágono interior



Dimensiones y datos para efectuar los pedidos											
Conexión	Diámetro nominal	Para tubo de diámetro exterior	D5 ∅	D6 ∅	L1	L2	⌀	Peso/ unidad [g]	Nº de art.	Tipo	PE*
D1	[mm]	D2									
Rosca métrica con junta, anillo redondo para soltar											
M3	1,4	3	6,0	5,5	13,25	2,5	1,5	1,0	133001	QSM-M3-3-I-R	10
									132914	QSM-M3-3-I-R-100	100
	1,5	4	7,8	8,0	15,7	2,5	1,5	2,2	133002	QSM-M3-4-I-R	10
									132915	QSM-M3-4-I-R-100	100
M5	1,9	3	7,8	8,0	16,2	3,0	2,0	3,2	133003	QSM-M5-3-I-R	10
									132916	QSM-M5-3-I-R-100	100
	2,5	4	7,8	8,0	16,2	3,0	2,5	2,9	133004	QSM-M5-4-I-R	10
									132917	QSM-M5-4-I-R-100	100
	2,6	6	9,8	9,8	17,8	3,0	2,5	4,1	133005	QSM-M5-6-I-R	10
									132918	QSM-M5-6-I-R-100	100
M7	2,9	6	9,8	9,8	20,9	5,5	4,0	5,0	133007	QSM-M7-6-I-R	10
									132919	QSM-M7-6-I-R-100	100

\* Cantidad por unidad de embalaje

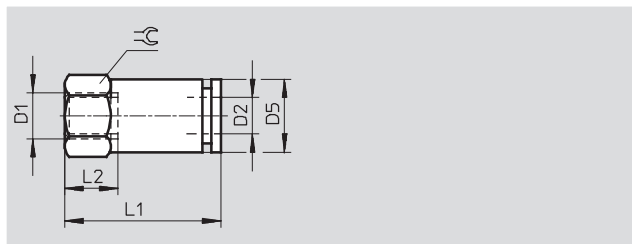
# Racores rápidos roscados Quick Star QSM, Mini

FESTO

Hoja de datos

## Racor rápido roscado QSMF

Rosca interior  
con hexágono exterior

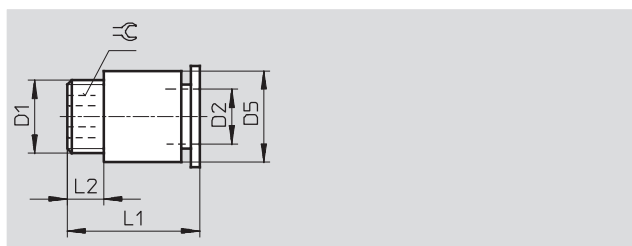


Dimensiones y datos para efectuar los pedidos										
Conexión	Diámetro nominal [mm]	Para tubo de diámetro exterior D2	D5 Ø	L1	L2	≈	Peso/ unidad [g]	Nº de art.	Tipo	PE*
Rosca métrica con junta										
M3	1.3	3	5,5	13,9	4,4	5,5	1,6	153308	QSMF-M3-3	10
	2.1	4	8	16	4,5	8	4,1	153310	QSMF-M3-4	10
M5	1.9	3	8	15,5	4,5	8	4,3	153309	QSMF-M5-3	10
	1.8	4	8	18,2	4,5	8	4,5	153311	QSMF-M5-4	10

\* Cantidad por unidad de embalaje

## Racor rápido roscado QSMP

Rosca exterior  
con hexágono interior



Dimensiones y datos para efectuar los pedidos										
Conexión	Diámetro nominal [mm]	Para tubo de diámetro exterior D2	D5 Ø	L1	L2	≈	Peso/ unidad [g]	Nº de art.	Tipo	PE*
Rosca métrica con junta										
M6x0,75	2,5	4	8	14,5	3,5	2,5	3	153320	QSMP-M6-4	10
M8x0,75	4	6	10	15	4	4	4	153322	QSMP-M8-6	10

\* Cantidad por unidad de embalaje

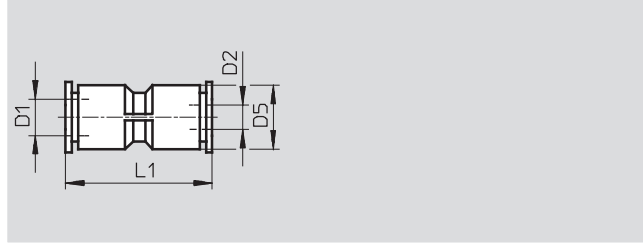
**Nuevo**  
**QSM-3-2**

## Racores rápidos roscados Quick Star QSM, Mini

**FESTO**

Hoja de datos

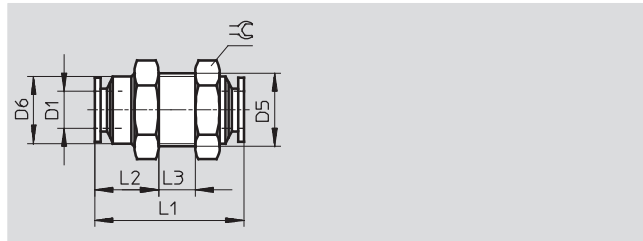
### Racor rápido QSM



Dimensiones y datos para efectuar los pedidos									
Para tubo de diámetro exterior D1	Diámetro nominal [mm]	Para tubo de diámetro exterior D2	D5 ∅	L1	Peso/ unidad [g]	Nº de art.	Tipo		PE*
3	1,9	3	6	20	1,5	153323	QSM-3		10
						130757	QSM-3-100		100
4	2,6	4	8	23,5	2	153324	QSM-4		10
						130758	QSM-4-100		100
6	3,7	6	10,5	25	4	153325	QSM-6		10
						130759	QSM-6-100		100
Reductor									
3	1,1	2	6	19,1	1	133029	QSM-3-2		10
4	1,7	3	8	23,5	3	153326	QSM-4-3		10
						130760	QSM-4-3-100		100
6	2,7	4	10,5	25	4	153327	QSM-6-4		10
						130761	QSM-6-4-100		100

\* Cantidad por unidad de embalaje

### Racor pasamuros QSMS



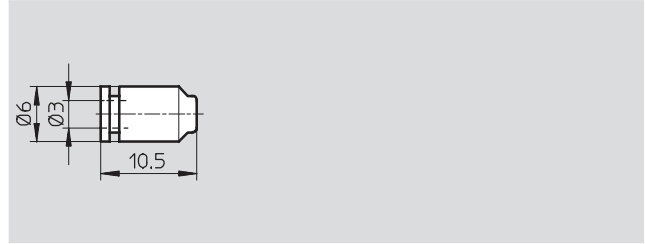
Dimensiones y datos para efectuar los pedidos											
Para tubo de diámetro exterior D1	Diámetro nominal [mm]	D5	D6 ∅	L1	L2	L3 máx.	∅C	Peso/ unidad [g]	Nº de art.	Tipo	PE*
3	1,7	M8x0,75	7	19,5	7	7,5	10	3	153375	QSMS-3	10
4	2,2	M10x1	9	24	9,5	7,5	12	6	153376	QSMS-4	10
									130780	QSMS-4-100	100
6	3,7	M12x1	11	25	11	6	14	9	153377	QSMS-6	10
									130781	QSMS-6-100	100

\* Cantidad por unidad de embalaje

## Racores rápidos roscados Quick Star QSM, Mini

Hoja de datos

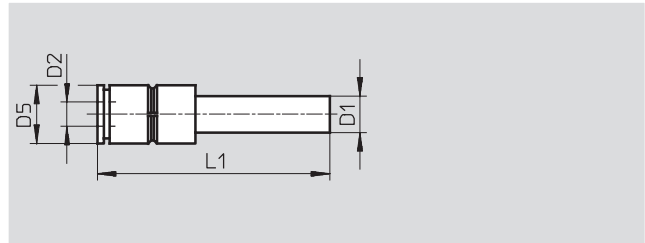
### Tapón para racor rápido QSMC



Referencias				
Para tubo de diámetro exterior	Peso/unidad [g]	Nº de art.	Tipo	PE*
3	0,5	153381	QSMC-3	10

\* Cantidad por unidad de embalaje

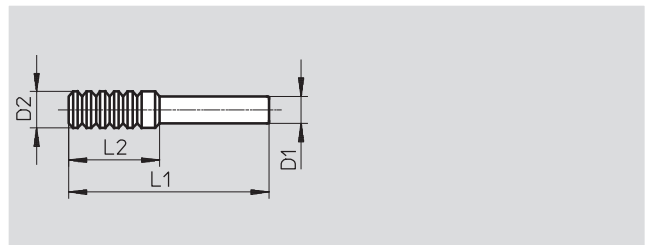
### Racor rápido QSM-...H con casquillo enchufable



Dimensiones y datos para efectuar los pedidos								
Diámetro del casquillo enchufable D1	Diámetro nominal [mm]	Para tubo de diámetro exterior D2	D5 Ø	L1	Peso/unidad [g]	Nº de art.	Tipo	PE*
3	1,1	2	6	26,3	0,6	133035	QSM-3H-2	10
4	1,7	3	6	27	0,8	153328	QSM-4H-3	10
						130762	QSM-4H-3-100	100
6	2,1	4	9	32,6	1,6	153329	QSM-6H-4	10
						130763	QSM-6H-4-100	100

\* Cantidad por unidad de embalaje

### Tapón ciego QSMC-...H



Dimensiones y datos para efectuar los pedidos								
Diámetro del casquillo enchufable D1	D2 Ø	L1	L2	Peso/unidad [g]	Nº de art.	Tipo	PE*	
2	3	20	9,8	0,1	133036	QSMC-2H	10	
3	4	22	12	0,5	153382	QSMC-3H	10	

\* Cantidad por unidad de embalaje

## Racores rápidos roscados Quick Star QSM, Mini

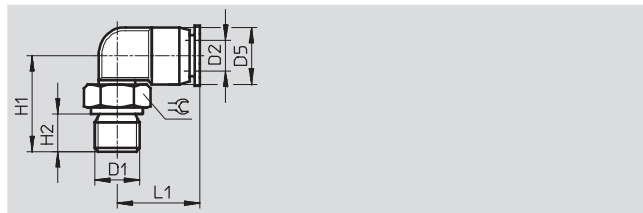
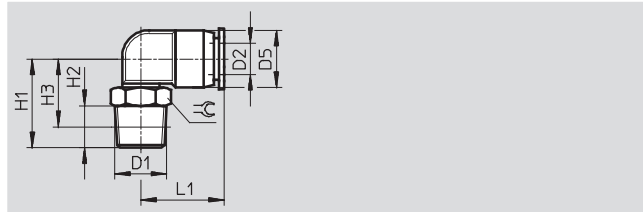
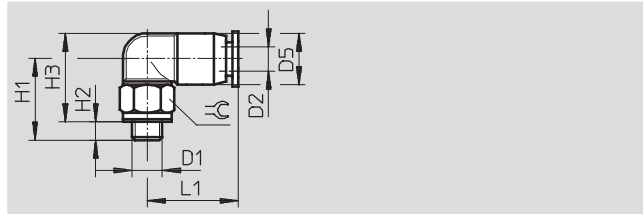
Hoja de datos

### Racor rápido roscado en L QSML

360 ° (orientable)

Rosca exterior

con hexágono exterior



### Dimensiones y datos para efectuar los pedidos

Conexión	Diámetro nominal	Para tubo de diámetro exterior	D5	H1	H2	H3	L1	≅	Peso/ unidad	Nº de art.	Tipo	PE*	
D1	[mm]	D2	∅						[g]				
<b>Rosca métrica con junta</b>													
M3	0,8	2	6	12	2,5	12,5	10,3	5,5	1,4	133030	QSML-M3-2	10	
		3	6	12,8	3,3	12,5	11	5,5	1,5	153330	QSML-M3-3	10	
	1,3	4	8	14,8	3,3	15,5	15,7	8	3,1	130768	QSML-M3-3-100	100	
		4	8	14,8	3,3	15,5	15,7	8	3,1	153332	QSML-M3-4	10	
		4	8	14,8	3,3	15,5	15,7	8	3,1	130769	QSML-M3-4-100	100	
M5	1,5	2	6	13,5	3	13,5	10,3	8	2,7	133031	QSML-M5-2	10	
		3	6	14	3,5	13,5	11	8	2,8	153331	QSML-M5-3	10	
	1,7	4	8	14	3,5	14,5	15,7	8	3,5	130770	QSML-M5-3-100	100	
		4	8	14	3,5	14,5	15,7	8	3,5	153333	QSML-M5-4	10	
			4	8	14	3,5	14,5	15,7	8	3,5	130771	QSML-M5-4-100	100
			6	10,5	15	3,5	16,8	16,3	8	4,1	153335	QSML-M5-6	10
		6	10,5	15	3,5	16,8	16,3	8	4,1	130772	QSML-M5-6-100	100	
M7	2	4	8	17	5,5	15,5	15,7	10	5,6	186352	QSML-M7-4	10	
		4	8	17	5,5	15,5	15,7	10	5,6	130773	QSML-M7-4-100	100	
	2,4	6	10,5	19	5,5	18,8	16,3	10	6,2	186353	QSML-M7-6	10	
		6	10,5	19	5,5	18,8	16,3	10	6,2	130774	QSML-M7-6-100	100	
<b>Rosca R</b>													
R <sup>1</sup> / <sub>8</sub>	2,5	4	8,5	16	8	12	16	10	6	153334	QSML- <sup>1</sup> / <sub>8</sub> -4	10	
		4	8,5	16	8	12	16	10	6	130764	QSML- <sup>1</sup> / <sub>8</sub> -4-100	100	
	3,3	6	11	17	8	13	16,5	10	7	153336	QSML- <sup>1</sup> / <sub>8</sub> -6	10	
		6	11	17	8	13	16,5	10	7	130765	QSML- <sup>1</sup> / <sub>8</sub> -6-100	100	
<b>Rosca G con anillo de junta</b>													
G <sup>1</sup> / <sub>8</sub>	2,5	4	8	16,5	5,1	-	15,7	13	9	186268	QSML-G <sup>1</sup> / <sub>8</sub> -4	10	
		4	8	16,5	5,1	-	15,7	13	9	132897	QSML-G <sup>1</sup> / <sub>8</sub> -4-100	100	
	3,3	6	10,5	17,5	5,1	-	16,3	13	9,7	186269	QSML-G <sup>1</sup> / <sub>8</sub> -6	10	

\* Cantidad por unidad de embalaje



## Racores rápidos roscados Quick Star QSM, Mini

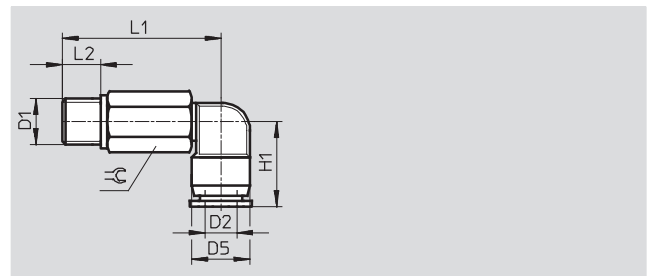
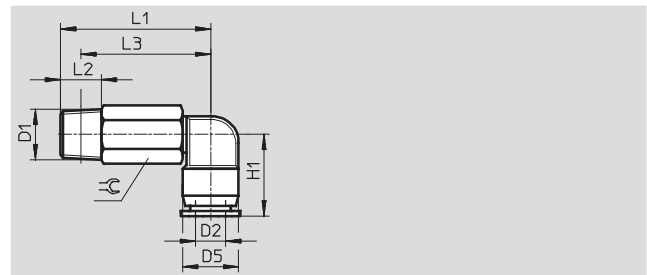
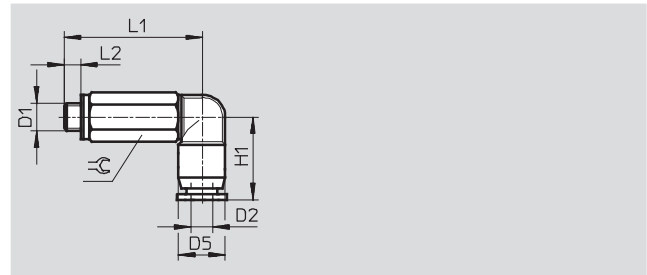
Hoja de datos

### Racor rápido roscado largo en L QSMLL

360 ° (orientable)

Rosca exterior

con hexágono exterior



Dimensiones y datos para efectuar los pedidos												
Conexión	Diámetro nominal [mm]	Para tubo de diámetro exterior D2	D5 ∅	H1	L1	L2	L3	≈C	Peso/ unidad [g]	Nº de art.	Tipo	PE*
Rosca métrica con junta												
M3	0,8	2	6	10,3	19	2,5	-	5,5	2,7	133032	QSMLL-M3-2	10
	0,9	3	6	11	19,5	3,3	-	5,5	2,8	153337	QSMLL-M3-3	10
	1,1	4	8	15,7	23,5	3,3	-	8	6,8	133011	QSMLL-M3-3-100	100
M5	0,9	2	6	10,3	25	3	-	8	7,6	153338	QSMLL-M3-4	10
	1,6	3	6	11	25,5	3,5	-	8	7,6	133033	QSMLL-M5-2	10
										130838	QSMLL-M5-3	10
										133012	QSMLL-M5-3-100	100
										153339	QSMLL-M5-4	10
M7	2	4	8	15,7	25,5	3,5	-	8	8,3	133013	QSMLL-M5-4-100	100
	2	6	10,5	16,3	26,5	3,5	-	8	9	153341	QSMLL-M5-6	10
	2,4	4	8	15,7	29,5	5,5	-	10	14	186354	QSMLL-M7-4	10
	2,4	6	10,5	16,3	31,5	5,5	-	10	14	133014	QSMLL-M7-4-100	100
186355	QSMLL-M7-6	10										
Rosca R												
R1/8	2,3	4	8,5	15,5	28,5	8	22	10	13	153340	QSMLL-1/8-4	10
	3,1	6	11	16,5	29,5	8	25,5	10	14	153342	QSMLL-1/8-6	10
Rosca G con anillo de junta												
G1/8	2,3	4	8	15,7	29	5,1	-	13	23	186270	QSMLL-G1/8-4	10
	3,1	6	10,5	16,3	30	5,1	-	13	23	186271	QSMLL-G1/8-6	10

\* Cantidad por unidad de embalaje

# Racores rápidos roscados Quick Star QSM, Mini

FESTO

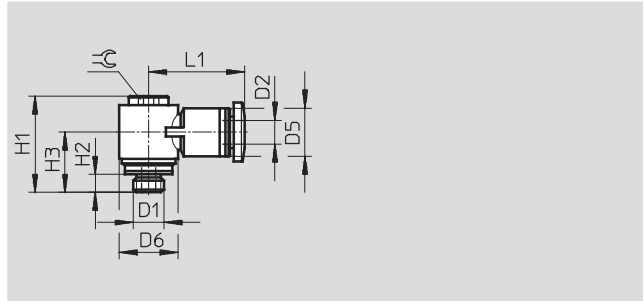
Hoja de datos

## Racor rápido roscado en L QSMLV-...-I

360 ° (orientable)  
Rosca exterior  
con hexágono interior



Rosca M



Dimensiones y datos para efectuar los pedidos													
Conexión	Diámetro nominal	Para tubo de diámetro exterior	D5	D6	H1	H2	H3	L1	≈C	Peso/ unidad	Nº de art.	Tipo	PE*
D1	[mm]	D2	∅	∅						[g]			
Rosca métrica con junta													
M5	1,7	3	8	9,8	16,5	3,5	10,5	16	3	5,1	130830	QSMLV-M5-3-I	10
	1,8	4	8	9,8	16,5	3,5	10,5	16	3	5,0	130831	QSMLV-M5-4-I	10
M7	1,9	4	8	9,8	18,5	5,5	12,5	16	3	5,6	130832	QSMLV-M7-4-I	10
	1,8	6	10,5	9,8	18,5	5,5	12,5	17,8	3	6,2	130833	QSMLV-M7-6-I	10

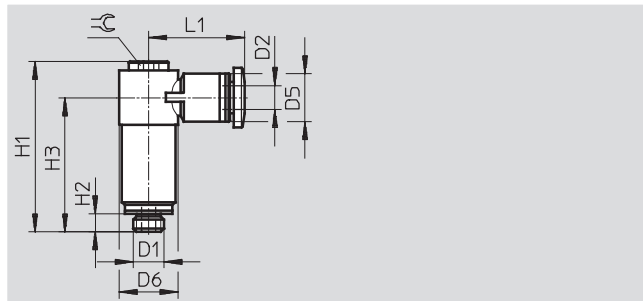
\* Cantidad por unidad de embalaje

## Racor rápido roscado largo en L QSMLLV-...-I

360 ° (orientable)  
Rosca exterior  
con hexágono interior



Rosca M



Dimensiones y datos para efectuar los pedidos													
Conexión	Diámetro nominal	Para tubo de diámetro exterior	D5	D6	H1	H2	H3	L1	≈C	Peso/ unidad	Nº de art.	Tipo	PE*
D1	[mm]	D2	∅	∅						[g]			
Rosca métrica con junta													
M5	1,6	3	8	9,8	28,3	3,5	22,3	16	3	10,9	130834	QSMLLV-M5-3-I	10
	1,8	4	8	9,8	28,3	3,5	22,3	16	3	10,9	130835	QSMLLV-M5-4-I	10
M7	1,9	4	8	9,8	30,3	5,5	24,3	16	3	11,8	130836	QSMLLV-M7-4-I	10
	1,9	6	10,5	9,8	30,3	5,5	24,3	17,8	3	12,4	130837	QSMLLV-M7-6-I	10

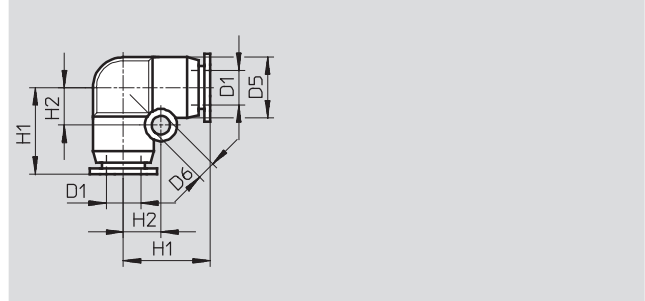
\* Cantidad por unidad de embalaje

# Racores rápidos roscados Quick Star QSM, Mini

FESTO

Hoja de datos

## Racor rápido en L QSML

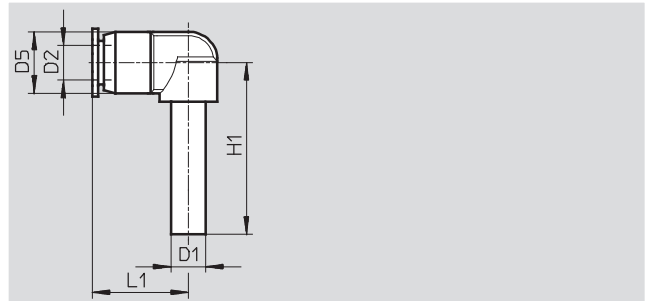


Dimensiones y datos para efectuar los pedidos									
Para tubo de diámetro exterior D1	Diámetro nominal [mm]	D5 ∅	D6 ∅	H1	H2	Peso/ unidad [g]	Nº de art.	Tipo	PE*
3	1,7	6	3,2	11	4,5	1,5	153343	QSML-3	10
4	2,5	8	3,2	13,5	5,5	2	153344	QSML-4	10
							130766	QSML-4-100	100
6	3,4	10,5	3,2	15,5	6,5	4	153345	QSML-6	10
							130767	QSML-6-100	100

\* Cantidad por unidad de embalaje

## Racor rápido en L QSML-...H con casquillo enchufable

con casquillo enchufable



Dimensiones y datos para efectuar los pedidos									
Diámetro del casquillo enchufable D1	Diámetro nominal [mm]	Para tubo de diámetro exterior D2	D5 ∅	H1	L1	Peso/ unidad [g]	Nº de art.	Tipo	PE*
3	1,2	3	9	24	14,7	1,7	153346	QSML-3H	10
4	1,9	4	9	25	14,7	1,7	153347	QSML-4H	10
							153348	QSML-6H	10
<b>Reductor</b>									
4	1,7	3	9	25	14,7	1,7	153349	QSML-4H-3	10
6	1,9	4	9	26	14,7	1,9	153350	QSML-6H-4	10

\* Cantidad por unidad de embalaje

# Racores rápidos roscados Quick Star QSM, Mini



Hoja de datos

## Racor rápido roscado en T QSMT

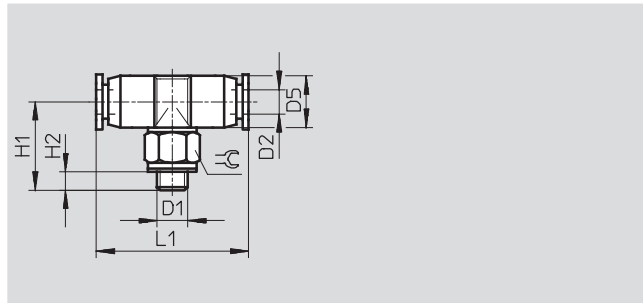
360 ° (orientable)

Rosca exterior

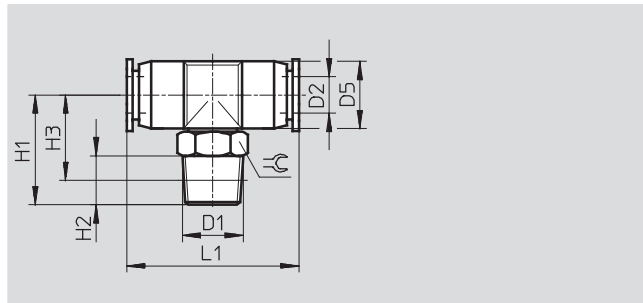
con hexágono exterior



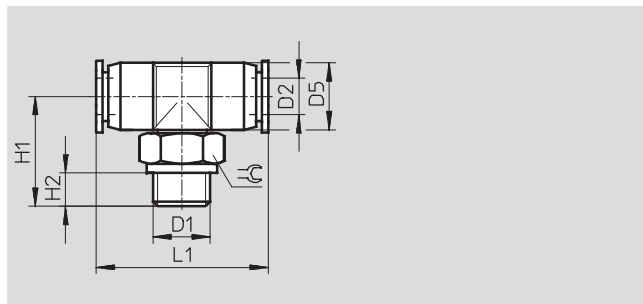
Rosca M



Rosca R



Rosca G



Dimensiones y datos para efectuar los pedidos													
Conexión	Diámetro nominal [mm]	Para tubo de diámetro exterior D2	D5 ∅	H1	H2	H3	L1	≈C	Peso/ unidad [g]	Nº de art.	Tipo	PE*	
<b>Rosca métrica con junta</b>													
M3	0,9	3	6	12,8	3,3	-	22	5,5	2	153351	QSMT-M3-3	10	
	1,3	4	8	15,8	3,3	-	26,2	8	4	153353	QSMT-M3-4	10	
M5	1,6	3	6	14	3,5	-	22	8	3,3	153352	QSMT-M5-3	10	
	2,2	4	8	15	3,5	-	26,2	8	4,4	153354	QSMT-M5-4	10	
										130784	QSMT-M5-4-100	100	
	2,1	6	10,5	16	3,5	-	28,4	8	5,6	153356	QSMT-M5-6	10	
130785										QSMT-M5-6-100	100		
<b>Rosca R</b>													
R1/8	2,4	4	8,5	17	8	13	27	10	7	153355	QSMT-R1/8-4	10	
	3,3	6	11	18	8	14	30	10	8	153357	QSMT-R1/8-6	10	
<b>Rosca G con anillo de junta</b>													
G1/8	2,4	4	8	17,5	5,1	-	26,2	13	10	186272	QSMT-G1/8-4	10	
	3,3	6	10,5	18,5	5,1	-	28,4	13	12	186273	QSMT-G1/8-6	10	

\* Cantidad por unidad de embalaje

# Racores rápidos roscados Quick Star QSM, Mini

FESTO

Hoja de datos

## Racor rápido roscado en T QSMTL

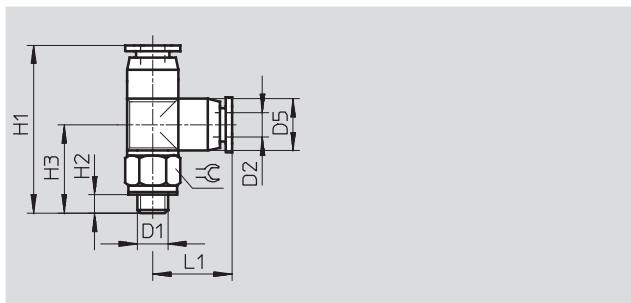
Orientable en 360°

Rosca exterior

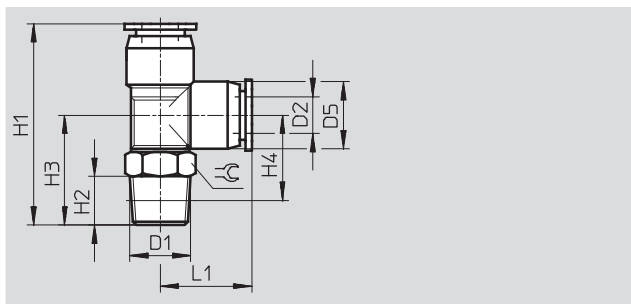
con hexágono exterior



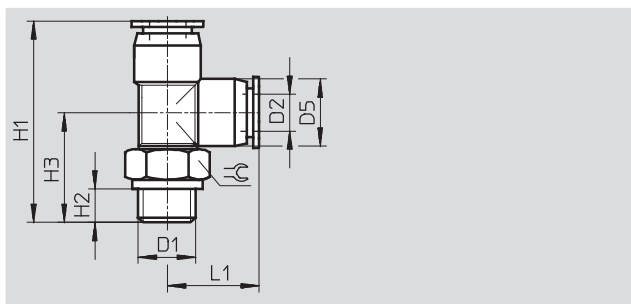
Rosca M



Rosca R




Rosca G



### Dimensiones y datos para efectuar los pedidos

Conexión	Diámetro nominal [mm]	Para tubo de diámetro exterior D2	D5 ∅	H1	H2	H3	H4	L1	⊕	Peso/ unidad [g]	Nº de art.	Tipo	PE*
<b>Rosca métrica con junta</b>													
M3	0,9	3	6	23,8	3,3	12,8	-	11	5,5	2	153358	QSMTL-M3-3	10
	1,1	4	8	29,5	3,3	15,8	-	13,7	8	4	153360	QSMTL-M3-4	10
M5	1,7	3	6	25	3,5	14	-	11	8	3,3	153359	QSMTL-M5-3	10
	1,6	4	8	28,7	3,5	15	-	13,7	8	4,4	153361	QSMTL-M5-4	10
	1,7	6	10,5	31,3	3,5	16	-	15,3	8	5,7	153363	QSMTL-M5-6	10
<b>Rosca R</b>													
R1/8	2,4	4	8,5	30	8	17	13	13	10	7	153362	QSMTL-1/8-4	10
	3,3	6	10,5	33	8	18	14	15	10	8,5	153364	QSMTL-1/8-6	10
<b>Rosca G con anillo de junta</b>													
G1/8	2,4	4	8	31,2	5,1	17,5	-	13,7	13	10	186274	QSMTL-G1/8-4	10
	3,3	6	10,5	33,8	5,1	18,5	-	15,3	13	12	186275	QSMTL-G1/8-6	10

\* Cantidad por unidad de embalaje

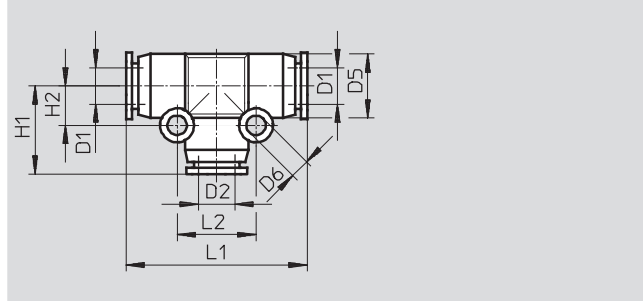
 **Nuevo**  
**QSMT-2**

## Racores rápidos roscados Quick Star QSM, Mini

Hoja de datos

**FESTO**

Racor rápido en T QSMT



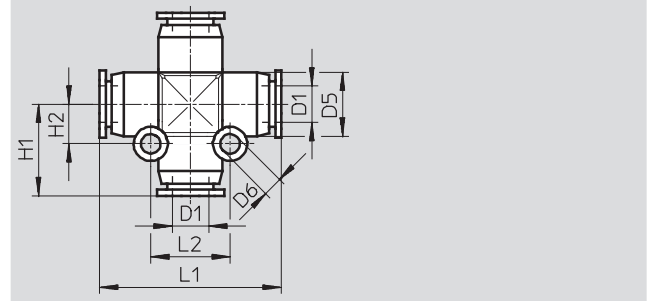
Dimensiones y datos para efectuar los pedidos												
Para tubo de diámetro exterior D1	Diámetro nominal [mm]	Para tubo de diámetro exterior D2	D5 ∅	D6 ∅	H1	H2	L1	L2	Peso/ unidad [g]	Nº de art.	Tipo	PE*
2	0,9	2	6	3,2	10,3	4,5	20,5	9	1,6	133034	QSMT-2	10
3	1,6	3	6	3,2	11	4,5	22	9	2	153365	QSMT-3	10
4	2,4	4	8	3,2	13,5	5,5	27	11	2	153366	QSMT-4	10
										130782	QSMT-4-100	100
6	3,4	6	10,5	3,2	15,5	6,5	31	13	4	153367	QSMT-6	10
										130783	QSMT-6-100	100
<b>Reductor</b>												
4	1,7	3	8	3,2	13	5,5	27	11	3,5	153368	QSMT-4-3	10
6	2,6	4	10,5	3,2	15	6,5	30	13	4	153369	QSMT-6-4	10

\* Cantidad por unidad de embalaje

## Racores rápidos roscados Quick Star QSM, Mini

Hoja de datos

### Racor rápido en X QSMX

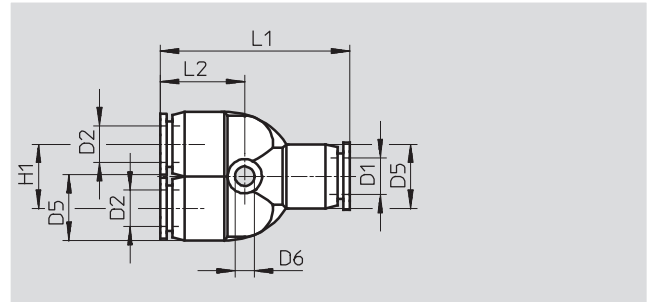


#### Dimensiones y datos para efectuar los pedidos

Para tubo de diámetro exterior D1	Diámetro nominal [mm]	D5 ∅	D6 ∅	H1	H2	L1	L2	Peso/ unidad [g]	Nº de art.	Tipo	PE*
3	1,7	8	3,2	13,5	5,5	27	11	4	153378	QSMX-3	10
4	2,5	8	3,2	13,5	5,5	27	11	4	153379	QSMX-4	10
6	3,3	10,5	3,2	15,5	6,5	31	13	5	153380	QSMX-6	10

\* Cantidad por unidad de embalaje

### Racor rápido en Y QSMY



#### Dimensiones y datos para efectuar los pedidos

Para tubo de diámetro exterior D1	Diámetro nominal [mm]	Para tubo de diámetro exterior D2	D5 ∅	D6 ∅	H1	L1	L2	Peso/ unidad [g]	Nº de art.	Tipo	PE*
2	0,9	2	6	3,2	6,5	19,5	11,8	1,7	133037	QSMY-2	10
3	1,6	3	8	3,2	8	28,5	13	3	153370	QSMY-3	10
4	1,7	4	8	3,2	8	29	13	3	153371	QSMY-4	10
									130786	QSMY-4-100	100
6	2,9	6	10,5	3,2	10,5	31,5	14,5	5,5	153372	QSMY-6	10
									130787	QSMY-6-100	100
<b>Reductor</b>											
4	1,6	3	8	3,2	8	28,5	13	3	153373	QSMY-4-3	10
6	2,8	4	10,5	3,2	10,5	31,5	14	5	153374	QSMY-6-4	10

\* Cantidad por unidad de embalaje

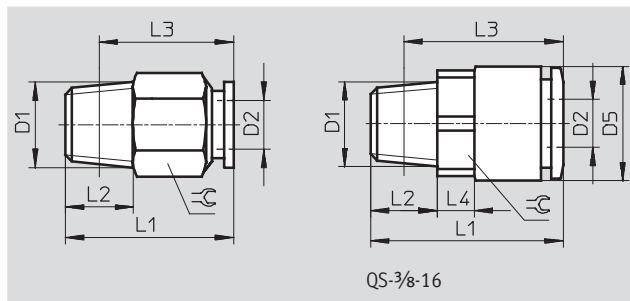
# Racores rápidos roscados Quick Star QS

FESTO

Hoja de datos

## Racor rápido roscado QS

Rosca exterior  
con hexágono exterior



Dimensiones y datos para efectuar los pedidos												
Conexión	Diámetro nominal [mm]	Para tubo de diámetro exterior D2	D5	L1	L2	L3	L4	≈	Peso/ unidad [g]	Nº de art.	Tipo	PE*
D1												
Rosca R												
R <sup>1</sup> / <sub>8</sub>	2,6	4	-	21	8	17	-	10	8,5	153001	QS-1/8-4	10
										130674	QS-1/8-4-100	100
	4	6	-	22,5	8	18,5	-	12	9	153002	QS-1/8-6	10
										130675	QS-1/8-6-100	100
	5	8	-	28	8	24	-	14	15	153004	QS-1/8-8	10
										130676	QS-1/8-8-50	50
	5,4	10	-	30,3	8	26,3	-	17	22,5	190643	QS-1/8-10	10
R <sup>1</sup> / <sub>4</sub>	2,6	4	-	21	11	15	-	14	16	190644	QS-1/4-4	10
	4	6	-	24,5	11	18,5	-	14	17	153003	QS-1/4-6	10
										130677	QS-1/4-6-100	100
	5	8	-	26,5	11	20,5	-	14	15	153005	QS-1/4-8	10
										130678	QS-1/4-8-50	50
	6,7	10	-	30	11	24	-	17	20	153007	QS-1/4-10	10
										130679	QS-1/4-10-50	50
8,7	12	-	36	11	30	-	21	43,7	164980	QS-1/4-12	10	
									130680	QS-1/4-12-20	20	
R <sup>3</sup> / <sub>8</sub>	4	6	-	23,5	12	17,1	-	17	27	190645	QS-3/8-6	10
	5	8	-	24	12	17,5	-	17	23	153006	QS-3/8-8	10
										130681	QS-3/8-8-50	50
	6,7	10	-	29,5	12	23	-	17	26	153008	QS-3/8-10	10
										130682	QS-3/8-10-50	50
	8,7	12	-	32	12	25,5	-	21	35,5	153009	QS-3/8-12	10
									130683	QS-3/8-12-20	20	
	10,3	16	23,8	41,9	12	35,4	10	22	59,5	164957	QS-3/8-16	1
R <sup>1</sup> / <sub>2</sub>	6,7	10	-	30,3	15	22,1	-	21	49	190646	QS-1/2-10	1
	8,7	12	-	34	15	26	-	21	49,5	153010	QS-1/2-12	1
										130684	QS-1/2-12-20	20
	12	16	-	41,5	15	33,5	-	24	67	153011	QS-1/2-16	1
									130685	QS-1/2-16-20	20	

\* Cantidad por unidad de embalaje



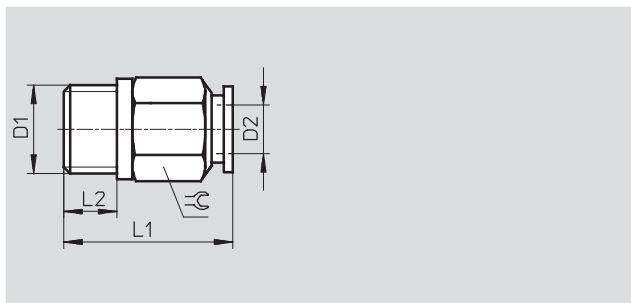
# Racores rápidos roscados Quick Star QS

FESTO

Hoja de datos

## Racor rápido roscado QS

Rosca exterior  
con hexágono exterior



Dimensiones y datos para efectuar los pedidos									
Conexión	Diámetro nominal [mm]	Para tubo de diámetro exterior D2	L1	L2	≈	Peso/unidad [g]	Nº de art.	Tipo	PE*
Rosca G con anillo de junta									
G <sup>1</sup> / <sub>8</sub>	2,6	4	20,4	5,1	13	10	186095	QS-G <sup>1</sup> / <sub>8</sub> -4	10
							132036	QS-G <sup>1</sup> / <sub>8</sub> -4-100	100
	4	6	21,5	5,1	13	9,1	186096	QS-G <sup>1</sup> / <sub>8</sub> -6	10
							132037	QS-G <sup>1</sup> / <sub>8</sub> -6-100	100
	5	8	26,7	5,1	14	14	186098	QS-G <sup>1</sup> / <sub>8</sub> -8	10
							132038	QS-G <sup>1</sup> / <sub>8</sub> -8-50	50
G <sup>1</sup> / <sub>4</sub>	4	6	22	5,6	17	18	186097	QS-G <sup>1</sup> / <sub>4</sub> -6	10
							132039	QS-G <sup>1</sup> / <sub>4</sub> -6-100	100
	5	8	22,7	5,6	17	16	186099	QS-G <sup>1</sup> / <sub>4</sub> -8	10
							132040	QS-G <sup>1</sup> / <sub>4</sub> -8-50	50
	6,7	10	29,7	5,6	17	22	186101	QS-G <sup>1</sup> / <sub>4</sub> -10	10
							132041	QS-G <sup>1</sup> / <sub>4</sub> -10-50	50
	6,3	12	34,9	5,6	21	51	186350	QS-G <sup>1</sup> / <sub>4</sub> -12	10
							132042	QS-G <sup>1</sup> / <sub>4</sub> -12-20	20
G <sup>3</sup> / <sub>8</sub>	5	8	22,4	6,6	19	24	186100	QS-G <sup>3</sup> / <sub>8</sub> -8	10
							132043	QS-G <sup>3</sup> / <sub>8</sub> -8-50	50
	6,7	10	26,2	6,6	19	25	186102	QS-G <sup>3</sup> / <sub>8</sub> -10	10
							132044	QS-G <sup>3</sup> / <sub>8</sub> -10-50	50
	8,7	12	32,3	6,6	21	38	186103	QS-G <sup>3</sup> / <sub>8</sub> -12	10
							132045	QS-G <sup>3</sup> / <sub>8</sub> -12-20	20
	10,3	16	38,3	6,6	22	49	186347	QS-G <sup>3</sup> / <sub>8</sub> -16	1
G <sup>1</sup> / <sub>2</sub>	8,7	12	28,8	7,6	24	46	186104	QS-G <sup>1</sup> / <sub>2</sub> -12	1
							132046	QS-G <sup>1</sup> / <sub>2</sub> -12-20	20
	12	16	36,3	7,6	24	53	186105	QS-G <sup>1</sup> / <sub>2</sub> -16	1
							132047	QS-G <sup>1</sup> / <sub>2</sub> -16-20	20

\* Cantidad por unidad de embalaje

# Racores rápidos roscados Quick Star QS

Hoja de datos

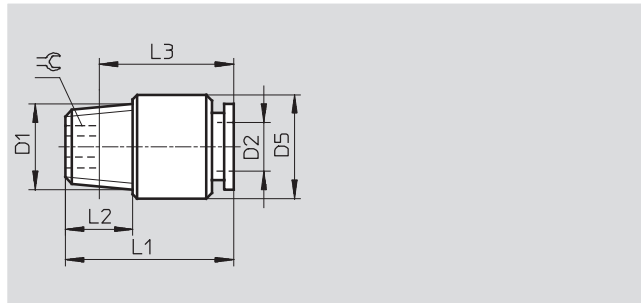
FESTO

## Racor rápido roscado QS-...-I

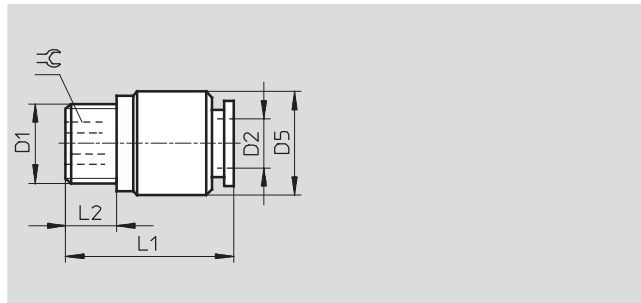
Rosca exterior  
con hexágono interior



Rosca R



Rosca G



Dimensiones y datos para efectuar los pedidos											
Conexión	Diámetro nominal [mm]	Para tubo de diámetro exterior D2	D5 Ø	L1	L2	L3	≡C	Peso/ unidad [g]	Nº de art.	Tipo	PE*
<b>Rosca R</b>											
R <sup>1</sup> / <sub>8</sub>	2,1	4	9,5	21	8	17	2,5	8	153012	QS- <sup>1</sup> / <sub>8</sub> -4-I	10
	3,7	6	12	22,5	8	18,5	4	8	153013	QS- <sup>1</sup> / <sub>8</sub> -6-I	10
	4,7	8	13,7	28	8	24	5	14	153015	QS- <sup>1</sup> / <sub>8</sub> -8-I	10
	5	10	17,7	30,3	8	26,3	5	25	190647	QS- <sup>1</sup> / <sub>8</sub> -10-I	10
R <sup>1</sup> / <sub>4</sub>	3,7	6	14	22,5	11	16,5	4	14	153014	QS- <sup>1</sup> / <sub>4</sub> -6-I	10
	5	8	14	26,5	11	20,5	6	14,5	153016	QS- <sup>1</sup> / <sub>4</sub> -8-I	10
	5	10	17,7	30	11	24	7	22	153018	QS- <sup>1</sup> / <sub>4</sub> -10-I	10
	6,8	12	20,8	35,9	11	29,9	6	40	190649	QS- <sup>1</sup> / <sub>4</sub> -12-I	10
R <sup>3</sup> / <sub>8</sub>	5	8	17	24	12	17,5	6	22	153017	QS- <sup>3</sup> / <sub>8</sub> -8-I	10
	5	10	18	29,5	12	23	6	27	153019	QS- <sup>3</sup> / <sub>8</sub> -10-I	10
	7,1	12	21	32	12	25,5	8	33,5	153020	QS- <sup>3</sup> / <sub>8</sub> -12-I	10
R <sup>1</sup> / <sub>2</sub>	5	10	20,8	30,3	15	22,1	6	48	190648	QS- <sup>1</sup> / <sub>2</sub> -10-I	1
	7,1	12	21	34	15	26	8	48	153021	QS- <sup>1</sup> / <sub>2</sub> -12-I	1
<b>Rosca G con anillo de junta</b>											
G <sup>1</sup> / <sub>8</sub>	2,1	4	13	20,4	5,1	-	3	12	186106	QS-G <sup>1</sup> / <sub>8</sub> -4-I	10
									133008	QS-G <sup>1</sup> / <sub>8</sub> -4-I-100	100
	3,7	6	13	22,5	5,1	-	4	11	186107	QS-G <sup>1</sup> / <sub>8</sub> -6-I	10
									133009	QS-G <sup>1</sup> / <sub>8</sub> -6-I-100	100
	4,7	8	13,8	26,7	5,1	-	5	13	186109	QS-G <sup>1</sup> / <sub>8</sub> -8-I	10
									133010	QS-G <sup>1</sup> / <sub>8</sub> -8-I-100	100
4,9	10	17	29,2	5,1	-	5	20	132999	QS-G <sup>1</sup> / <sub>8</sub> -10-I	10	
								133000	QS-G <sup>1</sup> / <sub>8</sub> -10-I-100	100	
G <sup>1</sup> / <sub>4</sub>	3,7	6	17	21	5,6	-	4	18	186108	QS-G <sup>1</sup> / <sub>4</sub> -6-I	10
	5	8	17	25,2	5,6	-	6	22	186110	QS-G <sup>1</sup> / <sub>4</sub> -8-I	10
	6,7	10	17	29,7	5,6	-	7	22	186112	QS-G <sup>1</sup> / <sub>4</sub> -10-I	10
G <sup>3</sup> / <sub>8</sub>	5	8	19	24,7	6,6	-	6	29	186111	QS-G <sup>3</sup> / <sub>8</sub> -8-I	10
	6,7	10	19	27,2	6,6	-	7	28	186113	QS-G <sup>3</sup> / <sub>8</sub> -10-I	10
	7,1	12	20,8	32,3	6,6	-	8	38	186114	QS-G <sup>3</sup> / <sub>8</sub> -12-I	10
G <sup>1</sup> / <sub>2</sub>	7,1	12	24	28,8	7,6	-	8	50	186115	QS-G <sup>1</sup> / <sub>2</sub> -12-I	1

\* Cantidad por unidad de embalaje

# Racores rápidos roscados Quick Star QS

FESTO

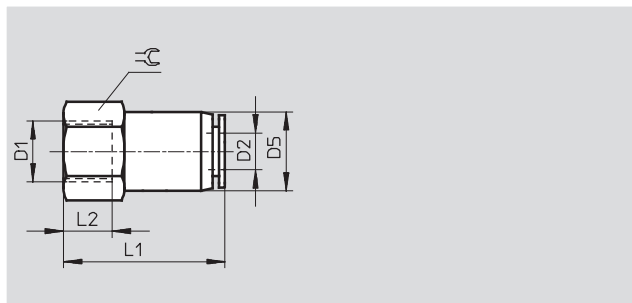
Hoja de datos

## Racor rápido roscado QSF

Rosca interior  
con hexágono exterior



Rosca G



### Dimensiones y datos para efectuar los pedidos

Conexión	Diámetro nominal [mm]	Para tubo de diámetro exterior D2	D5 ∅	L1	L2	≈	Peso/ unidad [g]	Nº de art.	Tipo	PE*
Rosca G con anillo de junta										
G <sup>1</sup> / <sub>8</sub>	2,6	4	11	24,4	7	14	15	153022	QSF- <sup>1</sup> / <sub>8</sub> -4-B	10
								130709	QSF- <sup>1</sup> / <sub>8</sub> -4-B-100	100
	4	6	13	26,5	7	14	18	153023	QSF- <sup>1</sup> / <sub>8</sub> -6-B	10
								130710	QSF- <sup>1</sup> / <sub>8</sub> -6-B-100	100
	5,8	8	14,5	28	7	14	19	153025	QSF- <sup>1</sup> / <sub>8</sub> -8-B	10
								130711	QSF- <sup>1</sup> / <sub>8</sub> -8-B-50	50
G <sup>1</sup> / <sub>4</sub>	2,8	4	14	27,4	9	17	23	190650	QSF- <sup>1</sup> / <sub>4</sub> -4-B	10
	4	6	13	29,5	9	17	24	153024	QSF- <sup>1</sup> / <sub>4</sub> -6-B	10
								130712	QSF- <sup>1</sup> / <sub>4</sub> -6-B-100	100
	5,8	8	15	31	9	17	27	153026	QSF- <sup>1</sup> / <sub>4</sub> -8-B	10
								130713	QSF- <sup>1</sup> / <sub>4</sub> -8-B-50	50
	7,4	10	17,5	33,7	9	17	32	153028	QSF- <sup>1</sup> / <sub>4</sub> -10-B	10
								130714	QSF- <sup>1</sup> / <sub>4</sub> -10-B-50	50
	7,2	12	20,8	35,8	9	21	56	190651	QSF- <sup>1</sup> / <sub>4</sub> -12-B	10
G <sup>3</sup> / <sub>8</sub>	4,1	6	13	30,5	11	21	31	190652	QSF- <sup>3</sup> / <sub>8</sub> -6-B	10
	5,8	8	15,5	32	11	21	35	153027	QSF- <sup>3</sup> / <sub>8</sub> -8-B	10
								130715	QSF- <sup>3</sup> / <sub>8</sub> -8-B-50	50
	7,4	10	17,5	34,7	11	21	40	153029	QSF- <sup>3</sup> / <sub>8</sub> -10-B	10
								130716	QSF- <sup>3</sup> / <sub>8</sub> -10-B-50	50
	9,5	12	20,8	36,8	11	21	50	153030	QSF- <sup>3</sup> / <sub>8</sub> -12-B	10
								130717	QSF- <sup>3</sup> / <sub>8</sub> -12-B-20	20
G <sup>1</sup> / <sub>2</sub>	9,5	12	20,8	40,8	14	24	59	190653	QSF- <sup>1</sup> / <sub>2</sub> -12-B	1
	10,6	16	25	43,8	14	25	81	190654	QSF- <sup>1</sup> / <sub>2</sub> -16-B	1

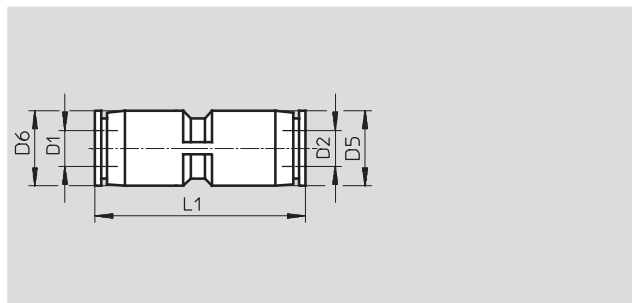
\* Cantidad por unidad de embalaje

# Racores rápidos roscados Quick Star QS

Hoja de datos

FESTO

## Racor rápido QS



Dimensiones y datos para efectuar los pedidos															
Para tubo de diámetro exterior D1	Diámetro nominal [mm]	Para tubo de diámetro exterior D2	D5 Ø	D6	L1	Peso/unidad [g]	Nº de art.	Tipo	PE*						
4	2,6	4	10	-	31	5	153031	QS-4	10						
							130686	QS-4-100	100						
6	4	6	12,5	-	35	6,5	153032	QS-6	10						
							130687	QS-6-100	100						
8	5	8	14,5	-	38	9,5	153033	QS-8	10						
							130688	QS-8-50	50						
10	6,7	10	17,5	-	44	16	153034	QS-10	10						
							130689	QS-10-50	50						
12	8,7	12	21	-	48	22	153035	QS-12	10						
							130690	QS-12-20	20						
16	13,7	16	25	-	50	25	153036	QS-16	1						
Reductor															
6	2,6	4	12,5	12,5	34,4	6,4	153037	QS-6-4	10						
							130691	QS-6-4-100	100						
8	2,3	4	10,7	14,5	36,6	7,2	130606	QS-8-4	10						
							4	6	14,5	14,5	37,9	8,8	153038	QS-8-6	10
													130692	QS-8-6-50	50
10	3,7	6	13	17,5	39,8	12	130607	QS-10-6	10						
							5	8	17,5	17,5	43,1	14	153039	QS-10-8	10
													130693	QS-10-8-50	50
12	5,2	8	14,5	21	44	16	130608	QS-12-8	10						
							6,7	10	21	21	47,6	21	153040	QS-12-10	10
													130694	QS-12-10-20	20

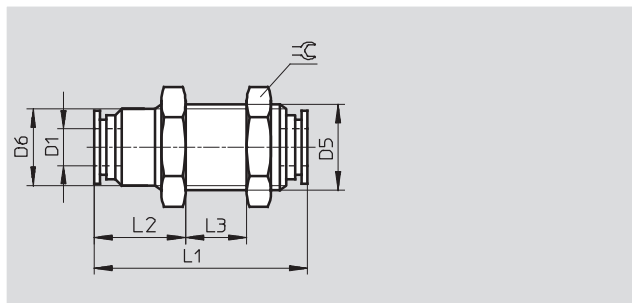
\* Cantidad por unidad de embalaje

# Racores rápidos roscados Quick Star QS

Hoja de datos

FESTO

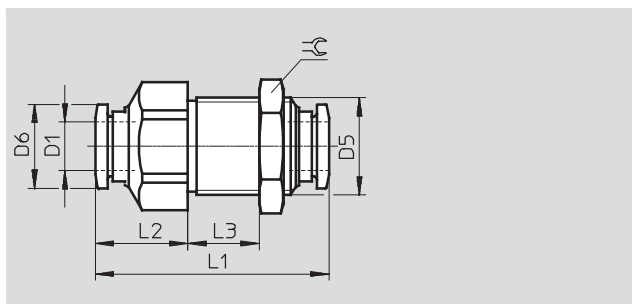
## Racor pasamuros QSS



## Racor pasamuros

QSS-...-F

con collar fijo



Dimensiones y datos para efectuar los pedidos											
Para tubo de diámetro exterior D1	Diámetro nominal [mm]	D5	D6 Ø	L1	L2	L3 máx.	⌀	Peso/unidad [g]	Nº de art.	Tipo	PE*
4	2,6	M12x1	11	31	14,5	7	14	10,5	153157	QSS-4	10
									130788	QSS-4-100	100
6	4	M14x1	12,5	35	15	10	17	16	153158	QSS-6	10
									130789	QSS-6-100	100
8	5	M16x1	14,5	37,5	18	9	19	19,5	153159	QSS-8	10
									130790	QSS-8-50	50
10	6,7	M20x1	18,5	43	18,5	13	24	37,5	153160	QSS-10	10
									130791	QSS-10-50	50
12	9,5	M22x1	20,5	47	16,5	18	27	56	153161	QSS-12	10
									130792	QSS-12-20	20
con collar fijo											
4	2,6	M12x1	9,9	33	13	10	14	-	193950	QSS-4-F	10
6	4,0	M14x1	11,8	34,9	14,4	10	17	-	193951	QSS-6-F	10
8	5,5	M16x1	13,8	38,4	15,2	13	19	40	130642	QSS-8-F	10
10	6,5	M20x1	16,8	47,1	20,3	15	24	86	130643	QSS-10-F	10
12	7,5	M22x1	19,8	48,5	18,9	17,5	27	105	130644	QSS-12-F	10

\* Cantidad por unidad de embalaje

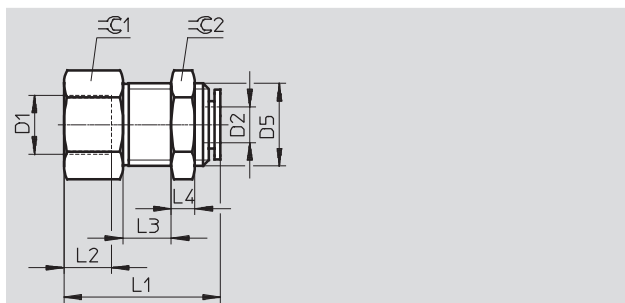
# Racores rápidos roscados Quick Star QS

Hoja de datos

FESTO

## Racor pasamuros QSSF

Con rosca interior



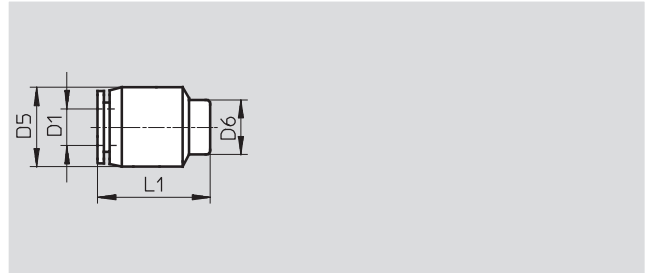
Dimensiones y datos para efectuar los pedidos													
Conexión	Diámetro nominal	Para tubo de diámetro exterior	D5	L1	L2	L3	L4	$\approx C1$	$\approx C2$	Peso/ unidad	Nº de art.	Tipo	PE*
D1	[mm]	D2	$\varnothing$			máx.				[g]			
G $\frac{1}{8}$	2,7	4	M12x1	24,5	7	5,4	4	14	14	18	153162	QSSF- $\frac{1}{8}$ -4-B	10
	4,2	6	M14x1	27,1	7	7,4	4	17	17	29	153163	QSSF- $\frac{1}{8}$ -6-B	10
	5,4	8	M16x1	29	7	9	4	19	19	38	153165	QSSF- $\frac{1}{8}$ -8-B	10
G $\frac{1}{4}$	2,7	4	M12x1	27,5	9	5,4	4	17	14	25	190655	QSSF- $\frac{1}{4}$ -4-B	10
	4	6	M14x1	30,1	9	7,4	4	17	17	29	153164	QSSF- $\frac{1}{4}$ -6-B	10
	5,5	8	M16x1	32	9	9	4	19	19	40	153166	QSSF- $\frac{1}{4}$ -8-B	10
	7,2	10	M20x1	34,8	9	9,4	5	24	24	77	153168	QSSF- $\frac{1}{4}$ -10-B	10
G $\frac{3}{8}$	4	6	M14x1	31,1	11	7,4	4	19	17	29	190656	QSSF- $\frac{3}{8}$ -6-B	10
	5,3	8	M16x1	33	11	9	4	19	19	33	153167	QSSF- $\frac{3}{8}$ -8-B	10
	7,1	10	M20x1	35,8	11	9,4	5	24	24	72	153169	QSSF- $\frac{3}{8}$ -10-B	10
	9,5	12	M22x1	38,9	11	11,9	6	24	27	84	153170	QSSF- $\frac{3}{8}$ -12-B	10
G $\frac{1}{2}$	9,4	12	M22x1	41,9	14	11,9	6	24	27	76	153171	QSSF- $\frac{1}{2}$ -12-B	1
	10,6	16	M27x1,5	43,8	14	8	10	29	32	145	190657	QSSF- $\frac{1}{2}$ -16-B	1

\* Cantidad por unidad de embalaje

# Racores rápidos roscados Quick Star QS

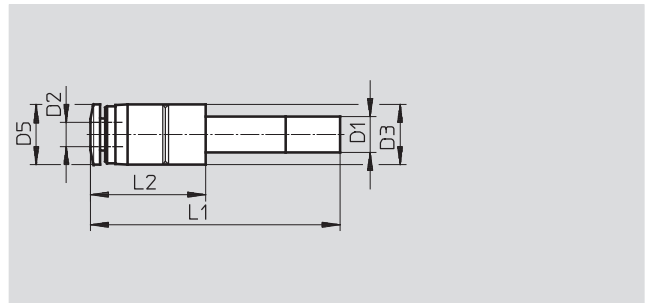
Hoja de datos


## Tapón para racor rápido QSC



Dimensiones y datos para efectuar los pedidos							
Para tubo de diámetro exterior D1	D5 Ø	D6 Ø	L1	Peso/unidad [g]	Nº de art.	Tipo	PE*
4	10	7	16,5	2,5	153262	QSC-4	10
					130704	QSC-4-100	100
6	13	9	18,5	3,5	153263	QSC-6	10
					130705	QSC-6-100	100
8	15	11	20	5	153264	QSC-8	10
					130706	QSC-8-50	50
10	18	13	22,5	8	153265	QSC-10	10
					130707	QSC-10-50	50
12	21,5	16	23	11,5	153266	QSC-12	10
					130708	QSC-12-20	20

## Racor rápido QS-...H con casquillo enchufable



Dimensiones y datos para efectuar los pedidos										
Diámetro del casquillo enchufable D1	Diámetro nominal [mm]	Para tubo de diámetro exterior D2	D3 Ø	D5 Ø	L1	L2	Peso/unidad [g]	Nº de art.	Tipo	PE*
6	2,5	4	10	9,9	37,7	15,2	2,9	153041	QS-6H-4	10
								130695	QS-6H-4-100	100
8	2,4	4	12,5	9,9	40,2	16,7	3,8	130622	QS-8H-4	10
8	3,8	6	12,5	11,8	40,8	17,3	4	153042	QS-8H-6	10
								130696	QS-8H-6-50	50
10	3,8	6	12,5	11,8	43,8	18,8	4,5	130623	QS-10H-6	10
10	5,4	8	14,5	13,8	43,7	18,7	5,8	153043	QS-10H-8	10
								130697	QS-10H-8-50	50
12	3,8	6	14,5	11,8	48,8	19,8	6,0	132981	QS-12H-6 	10
12	5,4	8	14,5	13,8	49,7	20,7	6,7	130624	QS-12H-8	10
12	6,3	10	17,5	16,8	50	21	9,6	153044	QS-12H-10	10
								130698	QS-12H-10-20	20

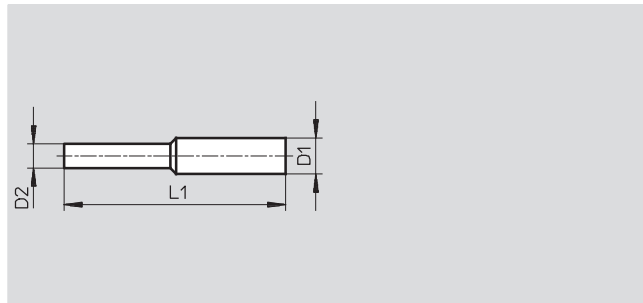
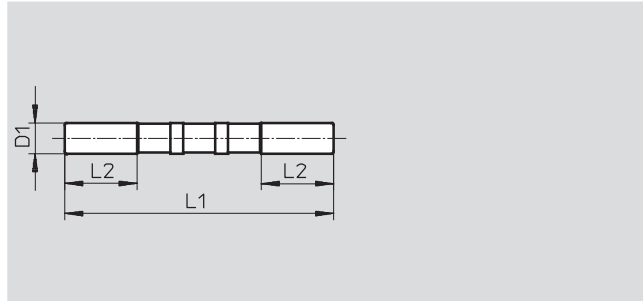
\* Cantidad por unidad de embalaje

# Racores rápidos roscados Quick Star QS

Hoja de datos

FESTO

## Casquillo enchufable QSH



Reductor

Dimensiones y datos para efectuar los pedidos								
Diámetro del casquillo enchufable D1	Diámetro nominal [mm]	Diámetro del casquillo enchufable D2	L1	L2	Peso/unidad [g]	Nº de art.	Tipo	PE*
4	2,5	-	34,8	11,3	0,5	153251	QSH-4	10
						130723	QSH-4-100	100
6	4	-	38,2	11,3	0,5	153252	QSH-6	10
						130724	QSH-6-100	100
8	6	-	41,4	12,1	1	153253	QSH-8	10
						130725	QSH-8-50	50
10	7,5	-	46,2	13	1,5	153254	QSH-10	10
						130726	QSH-10-50	50
12	9	-	52,8	17,5	3	153255	QSH-12	10
						130727	QSH-12-20	20
16	11	-	55,6	18	4	153256	QSH-16	1
<b>Reductor</b>								
6	2,3	4	36,7	-	0,5	153257	QSH-6-4	10
						130718	QSH-6-4-100	100
8	2,3	4	41,1	-	0,9	130625	QSH-8-4	10
						153258	QSH-8-6	10
							130719	QSH-8-6-50
10	3,8	6	43,7	-	1,4	130626	QSH-10-6	10
						153259	QSH-10-8	10
							130720	QSH-10-8-50
12	4,9	8	47,5	-	2,1	130627	QSH-12-8	10
						153260	QSH-12-10	10
							130721	QSH-12-10-20
16	7,8	12	54,4	-	4,2	153261	QSH-16-12	1
						130722	QSH-16-12-20	20

\* Cantidad por unidad de embalaje

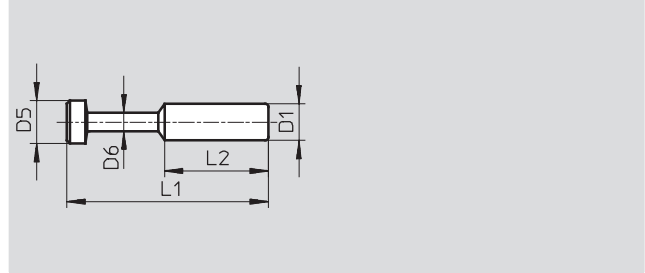


# Racores rápidos roscados Quick Star QS

FESTO

Hoja de datos

Tapón ciego QSC-...H



Dimensiones y datos para efectuar los pedidos								
Diámetro del casquillo enchufable D1	D5 ∅	D6 ∅	L1	L2	Peso/unidad [g]	Nº de art.	Tipo	PE*
4	5	3	28	15	0,5	153267	QSC-4H	10
						130699	QSC-4H-100	100
6	7	3	33	17	0,5	153268	QSC-6H	10
						130700	QSC-6H-100	100
8	9	4	37	18	1	153269	QSC-8H	10
						130701	QSC-8H-50	50
10	11	5	42	20,5	2	153270	QSC-10H	10
						130702	QSC-10H-50	50
12	13	6	44	23	2,5	153271	QSC-12H	10
						130703	QSC-12H-20	20
16	17	8	46	24	4	153272	QSC-16H	10

\* Cantidad por unidad de embalaje

# Racores rápidos roscados Quick Star QS

FESTO

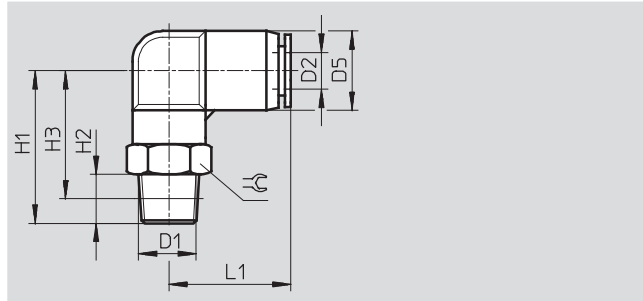
Hoja de datos

## Racor rápido roscado en L QSL

360 ° (orientable)

Rosca exterior

con hexágono exterior



Dimensiones y datos para efectuar los pedidos												
Conexión	Diámetro nominal	Para tubo de diámetro exterior	D5	H1	H2	H3	L1	≈	Peso/ unidad	Nº de art.	Tipo	PE*
D1	[mm]	D2	∅						[g]			
Rosca R												
R <sup>1</sup> / <sub>8</sub>	2,3	4	10	23,5	8	19,5	18,5	10	12	153045	QSL- <sup>1</sup> / <sub>8</sub> -4	10
										130728	QSL- <sup>1</sup> / <sub>8</sub> -4-100	100
	3,6	6	12,5	25	8	21	20	12	14	153046	QSL- <sup>1</sup> / <sub>8</sub> -6	10
										130729	QSL- <sup>1</sup> / <sub>8</sub> -6-100	100
	4,6	8	14,5	28	8	24	23	14	18	153048	QSL- <sup>1</sup> / <sub>8</sub> -8	10
									130730	QSL- <sup>1</sup> / <sub>8</sub> -8-50	50	
	5,3	10	17,5	33	8	29,1	26,2	17	31	190658	QSL- <sup>1</sup> / <sub>8</sub> -10	10
R <sup>1</sup> / <sub>4</sub>	2,3	4	10	26,3	11	20,3	18	14	21	190659	QSL- <sup>1</sup> / <sub>4</sub> -4	10
	3,6	6	12,5	28	11	22	20	14	22	153047	QSL- <sup>1</sup> / <sub>4</sub> -6	10
										130731	QSL- <sup>1</sup> / <sub>4</sub> -6-100	100
	4,6	8	14,5	31	11	25	23	14	24	153049	QSL- <sup>1</sup> / <sub>4</sub> -8	10
										130732	QSL- <sup>1</sup> / <sub>4</sub> -8-50	50
	6,2	10	17,5	37	11	30,5	26,5	17	34	153051	QSL- <sup>1</sup> / <sub>4</sub> -10	10
										130733	QSL- <sup>1</sup> / <sub>4</sub> -10-50	50
7,7	12	21	38	11	32	29,5	21	50,5	164981	QSL- <sup>1</sup> / <sub>4</sub> -12	10	
									130734	QSL- <sup>1</sup> / <sub>4</sub> -12-20	20	
R <sup>3</sup> / <sub>8</sub>	3,6	6	12,5	29,8	12	23,7	19,7	17	35	190660	QSL- <sup>3</sup> / <sub>8</sub> -6	10
	4,6	8	14,5	33	12	26,5	23	17	37	153050	QSL- <sup>3</sup> / <sub>8</sub> -8	10
										130735	QSL- <sup>3</sup> / <sub>8</sub> -8-50	50
	6,2	10	17,5	40	12	32	26,5	17	42	153052	QSL- <sup>3</sup> / <sub>8</sub> -10	10
										130736	QSL- <sup>3</sup> / <sub>8</sub> -10-20	20
	7,7	12	21	41,5	12	34	29,5	21	51,5	153053	QSL- <sup>3</sup> / <sub>8</sub> -12	10
									130737	QSL- <sup>3</sup> / <sub>8</sub> -12-20	20	
	10,1	16	25	47	11	40,7	33,5	22	74	164958	QSL- <sup>3</sup> / <sub>8</sub> -16	1
R <sup>1</sup> / <sub>2</sub>	6,2	10	17,5	40	15	31,9	26,2	21	64	190661	QSL- <sup>1</sup> / <sub>2</sub> -10	1
	7,7	12	21	41,5	15	33,5	29,5	21	66	153054	QSL- <sup>1</sup> / <sub>2</sub> -12	1
										130738	QSL- <sup>1</sup> / <sub>2</sub> -12-20	20
	10,9	16	25	51	15	42,9	33,5	22	79	153055	QSL- <sup>1</sup> / <sub>2</sub> -16	1
									130739	QSL- <sup>1</sup> / <sub>2</sub> -16-20	20	

\* Cantidad por unidad de embalaje

# Racores rápidos roscados Quick Star QS

FESTO

Hoja de datos

## Racor rápido roscado en L QSL

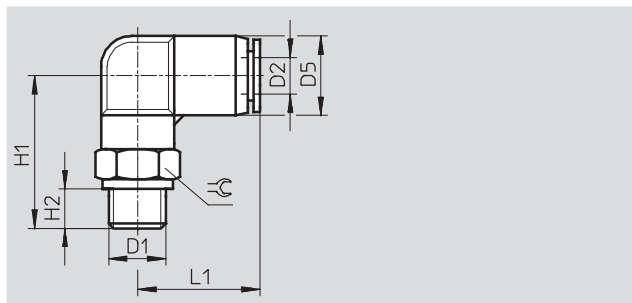
360 ° (orientable)

Rosca exterior

con hexágono exterior



Rosca G



Dimensiones y datos para efectuar los pedidos											
Conexión	Diámetro nominal	Para tubo de diámetro exterior	D5	H1	H2	L1	⌀	Peso/ unidad	Nº de art.	Tipo	PE*
D1	[mm]	D2	Ø					[g]			
Rosca G con anillo de junta											
G <sup>1</sup> / <sub>8</sub>	2,3	4	10	23,3	5,1	18	13	14	186116	QSL-G <sup>1</sup> / <sub>8</sub> -4	10
									132048	QSL-G <sup>1</sup> / <sub>8</sub> -4-100	100
	3,6	6	12,5	24	5,1	19,8	13	15	186117	QSL-G <sup>1</sup> / <sub>8</sub> -6	10
									132049	QSL-G <sup>1</sup> / <sub>8</sub> -6-100	100
	4,6	8	14,5	27	5,1	22,7	14	18	186119	QSL-G <sup>1</sup> / <sub>8</sub> -8	10
								132050	QSL-G <sup>1</sup> / <sub>8</sub> -8-50	50	
G <sup>1</sup> / <sub>4</sub>	3,6	6	12,5	25,5	5,6	19,8	17	24	186118	QSL-G <sup>1</sup> / <sub>4</sub> -6	10
									132051	QSL-G <sup>1</sup> / <sub>4</sub> -6-100	100
	4,6	8	14,5	28,5	5,6	22,7	17	26	186120	QSL-G <sup>1</sup> / <sub>4</sub> -8	10
									132052	QSL-G <sup>1</sup> / <sub>4</sub> -8-50	50
	6,2	10	17,5	32,5	5,6	26,2	17	32	186122	QSL-G <sup>1</sup> / <sub>4</sub> -10	10
								132053	QSL-G <sup>1</sup> / <sub>4</sub> -10-50	50	
	6,2	12	21	34,5	5,6	29,4	21	51	186351	QSL-G <sup>1</sup> / <sub>4</sub> -12	10
								132054	QSL-G <sup>1</sup> / <sub>4</sub> -12-20	20	
G <sup>3</sup> / <sub>8</sub>	4,6	8	14,5	30	6,6	22,7	19	39	186121	QSL-G <sup>3</sup> / <sub>8</sub> -8	10
									132055	QSL-G <sup>3</sup> / <sub>8</sub> -8-50	50
	6,2	10	17,5	34	6,6	26,2	19	42	186123	QSL-G <sup>3</sup> / <sub>8</sub> -10	10
									132056	QSL-G <sup>3</sup> / <sub>8</sub> -10-20	20
	7,7	12	21	36	6,6	29,4	21	45	186124	QSL-G <sup>3</sup> / <sub>8</sub> -12	10
								132057	QSL-G <sup>3</sup> / <sub>8</sub> -12-20	20	
	10,1	16	25	45	6,6	33,1	24	77	186348	QSL-G <sup>3</sup> / <sub>8</sub> -16	1
G <sup>1</sup> / <sub>2</sub>	7,7	12	21	39	7,6	29,4	24	70	186125	QSL-G <sup>1</sup> / <sub>2</sub> -12	1
									132058	QSL-G <sup>1</sup> / <sub>2</sub> -12-20	20
	10,9	16	25	46	7,6	33,1	24	76	186126	QSL-G <sup>1</sup> / <sub>2</sub> -16	1
								132059	QSL-G <sup>1</sup> / <sub>2</sub> -16-20	20	

\* Cantidad por unidad de embalaje

# Racores rápidos roscados Quick Star QS

FESTO

Hoja de datos

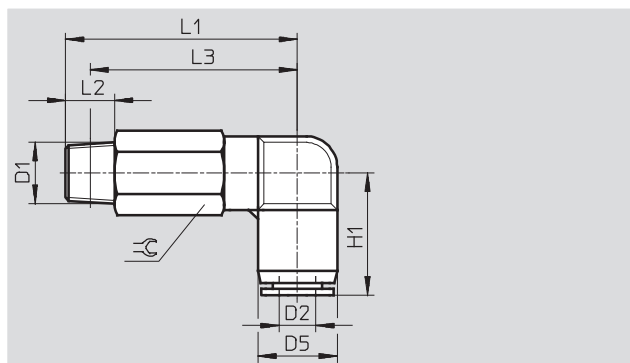
## Racor rápido roscado largo en L QSLL

Orientable en 360°

Rosca exterior  
con hexágono exterior



Rosca R



Dimensiones y datos para efectuar los pedidos												
Conexión	Diámetro nominal	Para tubo de diámetro exterior	D5	H1	L1	L2	L3	≡	Peso/ unidad	Nº de art.	Tipo	PE*
D1	[mm]	D2	∅						[g]			
Rosca R												
R <sup>1</sup> / <sub>8</sub>	2,3	4	10	17	37	8	32,5	10	18	153076	QSLL- <sup>1</sup> / <sub>8</sub> -4	10
	3,6	6	12,5	20	38	8	34	12	26	153077	QSLL- <sup>1</sup> / <sub>8</sub> -6	10
	4,6	8	14,5	22,5	43,5	8	39,5	14	36,5	153079	QSLL- <sup>1</sup> / <sub>8</sub> -8	10
R <sup>1</sup> / <sub>4</sub>	2,9	4	10	18	38,3	11	32,3	14	34	190662	QSLL- <sup>1</sup> / <sub>4</sub> -4	10
	3,6	6	12,5	20	41	11	35	14	39	153078	QSLL- <sup>1</sup> / <sub>4</sub> -6	10
	4,6	8	14,5	22,5	46,5	11	40,5	14	42,5	153080	QSLL- <sup>1</sup> / <sub>4</sub> -8	10
	6,2	10	17,5	26	54,5	11	48,5	17	65	153082	QSLL- <sup>1</sup> / <sub>4</sub> -10	10
R <sup>3</sup> / <sub>8</sub>	3,5	6	12,5	19,7	43,3	12	37,2	17	61	190663	QSLL- <sup>3</sup> / <sub>8</sub> -6	10
	4,8	8	14,5	22,5	48,5	12	42	17	65,5	153081	QSLL- <sup>3</sup> / <sub>8</sub> -8	10
	6,2	10	17,5	26	55,5	12	49	17	73	153083	QSLL- <sup>3</sup> / <sub>8</sub> -10	10
	7,5	12	21	29,5	61	12	54,5	21	107	153084	QSLL- <sup>3</sup> / <sub>8</sub> -12	10
R <sup>1</sup> / <sub>2</sub>	6,4	10	17,5	26,2	60	15	51,9	21	120	190664	QSLL- <sup>1</sup> / <sub>2</sub> -10	1
	8,3	12	21	29,5	64	15	56	21	122	153085	QSLL- <sup>1</sup> / <sub>2</sub> -12	1

\* Cantidad por unidad de embalaje

# Racores rápidos roscados Quick Star QS

FESTO

Hoja de datos

## Racor rápido roscado largo en L QSLL

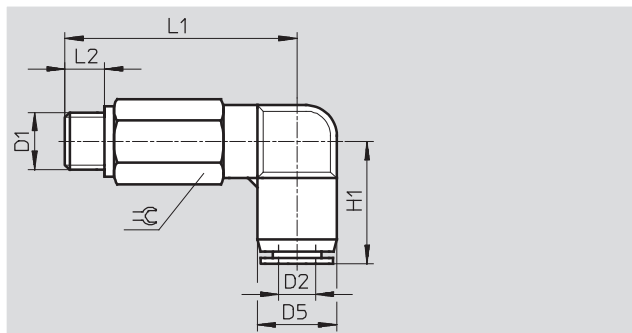
Orientable en 360°

Rosca exterior

con hexágono exterior



Rosca G



Dimensiones y datos para efectuar los pedidos												
Conexión	Diámetro nominal [mm]	Para tubo de diámetro exterior D2	D5 Ø	H1	L1	L2	L3	≅C	Peso/ unidad [g]	Nº de art.	Tipo	PE*
Rosca G												
G <sup>1</sup> / <sub>8</sub>	2,3	4	10	18	34,3	5,1	-	13	24	186127	QSLL-G <sup>1</sup> / <sub>8</sub> -4	10
										133015	QSLL-G <sup>1</sup> / <sub>8</sub> -4-100	100
	3,6	6	12,5	19,8	37	5,1	-	13	29	186128	QSLL-G <sup>1</sup> / <sub>8</sub> -6	10
										133016	QSLL-G <sup>1</sup> / <sub>8</sub> -6-100	100
	4,6	8	14,5	22,7	42,5	5,1	-	14	36	186130	QSLL-G <sup>1</sup> / <sub>8</sub> -8	10
										133017	QSLL-G <sup>1</sup> / <sub>8</sub> -8-100	100
G <sup>1</sup> / <sub>4</sub>	3,6	6	12,5	19,8	37,5	5,6	-	17	48	186129	QSLL-G <sup>1</sup> / <sub>4</sub> -6	10
	4,6	8	14,5	22,7	43	5,6	-	17	53	186131	QSLL-G <sup>1</sup> / <sub>4</sub> -8	10
	6,2	10	17,5	26,2	51	5,6	-	17	63	186133	QSLL-G <sup>1</sup> / <sub>4</sub> -10	10
	8,0	12	21	29,4	56,5	5,6	-	21	109	132596	QSLL-G <sup>1</sup> / <sub>4</sub> -12	10
G <sup>3</sup> / <sub>8</sub>	4,8	8	14,5	22,7	45,3	6,6	-	19	73	186132	QSLL-G <sup>3</sup> / <sub>8</sub> -8	10
	6,2	10	17,5	26,2	52,5	6,6	-	19	82	186134	QSLL-G <sup>3</sup> / <sub>8</sub> -10	10
	7,5	12	21	29,4	58	6,6	-	21	104	186135	QSLL-G <sup>3</sup> / <sub>8</sub> -12	10
G <sup>1</sup> / <sub>2</sub>	8,3	12	21	29,4	59	7,6	-	24	140	186136	QSLL-G <sup>1</sup> / <sub>2</sub> -12	1
	10	16	25	33,1	73	7,6	-	24	157	190665	QSLL-G <sup>1</sup> / <sub>2</sub> -16	1

\* Cantidad por unidad de embalaje

# Racores rápidos roscados Quick Star QS

FESTO

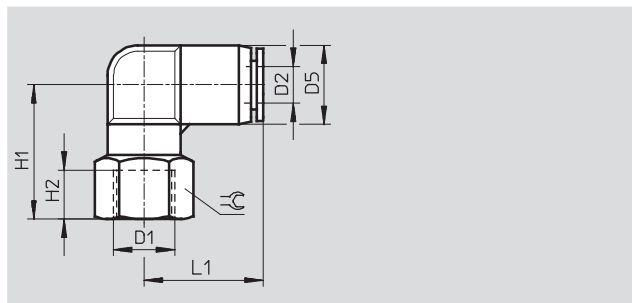
Hoja de datos

## Racor rápido roscado en L QSLF

Rosca interior  
con hexágono exterior



Rosca G



Dimensiones y datos para efectuar los pedidos											
Conexión	Diámetro nominal [mm]	Para tubo de diámetro exterior D2	D5 Ø	H1	H2	L1	⌀	Peso/ unidad [g]	Nº de art.	Tipo	PE*
D1											
Rosca G											
G <sup>1</sup> / <sub>8</sub>	2,1	4	10	21,3	7	18	14	13	153273	QSLF- <sup>1</sup> / <sub>8</sub> -4-B	10
	3,6	6	12,5	22	7	19,8	14	16	153274	QSLF- <sup>1</sup> / <sub>8</sub> -6-B	10
	4,7	8	14,5	25	7	22,7	14	19	153276	QSLF- <sup>1</sup> / <sub>8</sub> -8-B	10
G <sup>1</sup> / <sub>4</sub>	3,6	6	12,5	25	9	19,8	17	22	153275	QSLF- <sup>1</sup> / <sub>4</sub> -6-B	10
	4,7	8	14,5	28	9	22,7	17	25	153277	QSLF- <sup>1</sup> / <sub>4</sub> -8-B	10
	5,4	10	17,5	32	9	26,2	19	39	153279	QSLF- <sup>1</sup> / <sub>4</sub> -10-B	10
G <sup>3</sup> / <sub>8</sub>	4,8	8	14,5	29	11	22,7	21	31	153278	QSLF- <sup>3</sup> / <sub>8</sub> -8-B	10
	6,2	10	17,5	33	11	26,2	21	40	153280	QSLF- <sup>3</sup> / <sub>8</sub> -10-B	10

\* Cantidad por unidad de embalaje

# Racores rápidos roscados Quick Star QS

FESTO

Hoja de datos

## Racor rápido roscado en L QSLV-...-I

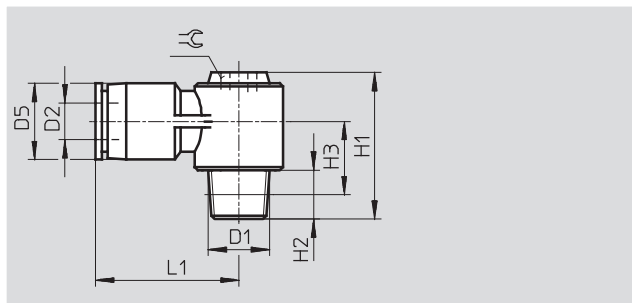
Orientable en 360°

Rosca exterior

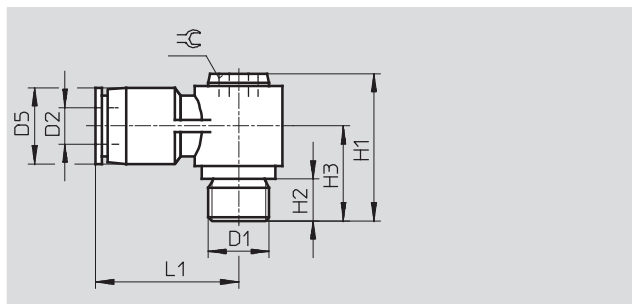
con hexágono interior



Rosca R



Rosca G



Dimensiones y datos para efectuar los pedidos												
Conexión	Diámetro nominal [mm]	Para tubo de diámetro exterior D2	D5 ∅	H1	H2	H3	L1	≡	Peso/ unidad [g]	Nº de art.	Tipo	PE*
Rosca R												
R1/8	3	6	13	24	8	11,5	23,5	5	15	153097	QSLV-1/8-6-I	10
	4,2	8	14	27	8	12	26,5	8	22	153099	QSLV-1/8-8-I	10
R1/4	3,1	6	13	27	11	12,5	23,5	5	21,5	153098	QSLV-1/4-6-I	10
	4	8	14	30	11	13	26,5	8	28	153100	QSLV-1/4-8-I	10
	5,4	10	18	34	11	14,5	30,5	10	41	153102	QSLV-1/4-10-I	10
R3/8	4,2	8	14	31	12	13,5	26,5	8	36,5	153101	QSLV-3/8-8-I	10
	5,4	10	18	35	12	15,5	30,5	10	49,5	153103	QSLV-3/8-10-I	10
	6,9	12	21	39	12	17	36,5	12	68	153104	QSLV-3/8-12-I	10
R1/2	6,4	12	21	42	15	16,5	36,5	12	83	153105	QSLV-1/2-12-I	1
Rosca G												
G1/8	3	6	13	23	5,1	14,5	23,7	5	15	186148	QSLV-G1/8-6-I	10
	4,2	8	14	26	5,1	15	26,7	8	22	186150	QSLV-G1/8-8-I	10
G1/4	3,1	6	13	23,5	5,6	15	23,7	5	19	186149	QSLV-G1/4-6-I	10
	4	8	14	26,5	5,6	15,5	26,7	8	25	186151	QSLV-G1/4-8-I	10
	5,4	10	18	30,5	5,6	17,5	30,7	10	38	186153	QSLV-G1/4-10-I	10
G3/8	4,2	8	14	28	6,6	17	26,7	8	33	186152	QSLV-G3/8-8-I	10
	5,4	10	18	32	6,6	19	30,7	10	45	186154	QSLV-G3/8-10-I	10
	6,9	12	21	36	6,6	21	36,4	12	65	186155	QSLV-G3/8-12-I	10
G1/2	6,4	12	21	37	7,6	22	36,4	12	75	186156	QSLV-G1/2-12-I	1

\* Cantidad por unidad de embalaje

# Racores rápidos roscados Quick Star QS

FESTO

Hoja de datos

## Racor rápido roscado en L QSLV

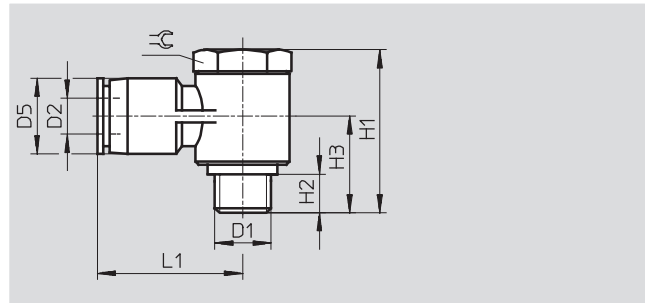
Orientable en 360°

Rosca exterior

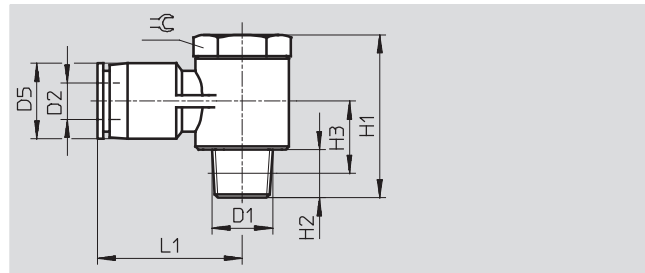
con hexágono exterior



Rosca M



Rosca R



Dimensiones y datos para efectuar los pedidos												
Conexión	Diámetro nominal	Para tubo de diámetro exterior	D5	H1	H2	H3	L1	±G	Peso/ unidad	Nº de art.	Tipo	PE*
D1	[mm]	D2	∅						[g]			
Rosca métrica												
M5	1,6	6	12,5	17,7	3,5	10,9	23,1	8	8,2	190666	QSLV-M-5-6	10
Rosca R												
R <sup>1</sup> / <sub>8</sub>	2,4	4	10	27	8	12	22,5	14	20	153086	QSLV- <sup>1</sup> / <sub>8</sub> -4	10
										130749	QSLV- <sup>1</sup> / <sub>8</sub> -4-100	100
	3,7	6	12,5	27	8	12	24	14	35,5	153087	QSLV- <sup>1</sup> / <sub>8</sub> -6	10
										130750	QSLV- <sup>1</sup> / <sub>8</sub> -6-100	100
R <sup>1</sup> / <sub>4</sub>	4,4	8	14,5	27	8	12	26	14	37	153089	QSLV- <sup>1</sup> / <sub>8</sub> -8	10
										130751	QSLV- <sup>1</sup> / <sub>8</sub> -8-50	50
	3,8	6	12,5	31,5	11	13,5	27	17	32,5	153088	QSLV- <sup>1</sup> / <sub>4</sub> -6	10
										130752	QSLV- <sup>1</sup> / <sub>4</sub> -6-100	100
R <sup>3</sup> / <sub>8</sub>	5	8	14,5	31,5	11	13,5	28,5	17	59,5	153090	QSLV- <sup>1</sup> / <sub>4</sub> -8	10
										130753	QSLV- <sup>1</sup> / <sub>4</sub> -8-50	50
	5,4	10	17,5	31,5	11	14,5	30,5	17	62,5	153092	QSLV- <sup>1</sup> / <sub>4</sub> -10	10
										130754	QSLV- <sup>1</sup> / <sub>4</sub> -10-50	50
R <sup>3</sup> / <sub>8</sub>	5,2	8	14,5	36	12	15,5	30,5	21	54,5	153091	QSLV- <sup>3</sup> / <sub>8</sub> -8	10
	6,3	10	17,5	36	12	15,5	33	21	66	153093	QSLV- <sup>3</sup> / <sub>8</sub> -10	10
	7,1	12	21	36	12	17	35	21	97,5	153094	QSLV- <sup>3</sup> / <sub>8</sub> -12	10
R <sup>1</sup> / <sub>2</sub>	8	12	21	40,5	15	16,5	38	24	100	153095	QSLV- <sup>1</sup> / <sub>2</sub> -12	1
	8,9	16	25	48,5	15	22	36,5	24	115	153096	QSLV- <sup>1</sup> / <sub>2</sub> -16	1

\* Cantidad por unidad de embalaje



# Racores rápidos roscados Quick Star QS

FESTO

Hoja de datos

## Racor rápido roscado en L QSLV

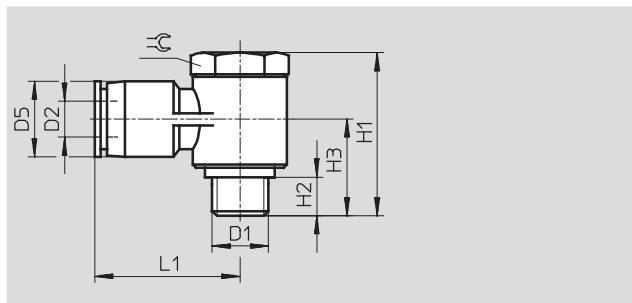
Orientable en 360°

Rosca exterior

con hexágono exterior



Rosca G



Dimensiones y datos para efectuar los pedidos												
Conexión	Diámetro nominal [mm]	Para tubo de diámetro exterior D2	D5 ∅	H1	H2	H3	L1	≅	Peso/ unidad [g]	Nº de art.	Tipo	PE*
Rosca G												
G <sup>1</sup> / <sub>8</sub>	2,3	4	10	23,7	5,1	13,8	23,4	14	22	186137	QSLV-G <sup>1</sup> / <sub>8</sub> -4	10
										132060	QSLV-G <sup>1</sup> / <sub>8</sub> -4-100	100
	3,5	6	12,4	23,7	5,1	14,1	25,5	14	23	186138	QSLV-G <sup>1</sup> / <sub>8</sub> -6	10
										132061	QSLV-G <sup>1</sup> / <sub>8</sub> -6-100	100
	4	8	14,4	23,7	5,1	15,1	28,4	14	25	186140	QSLV-G <sup>1</sup> / <sub>8</sub> -8	10
										132062	QSLV-G <sup>1</sup> / <sub>8</sub> -8-50	50
G <sup>1</sup> / <sub>4</sub>	3,7	6	12,4	28,6	5,6	16	29	19	44	186139	QSLV-G <sup>1</sup> / <sub>4</sub> -6	10
										132063	QSLV-G <sup>1</sup> / <sub>4</sub> -6-100	100
	4,9	8	14,4	28,6	5,6	16	28,9	19	45	186141	QSLV-G <sup>1</sup> / <sub>4</sub> -8	10
										132064	QSLV-G <sup>1</sup> / <sub>4</sub> -8-50	50
	5,3	10	17,6	28,6	5,6	17,3	31,2	19	48	186143	QSLV-G <sup>1</sup> / <sub>4</sub> -10	10
										132065	QSLV-G <sup>1</sup> / <sub>4</sub> -10-50	50
G <sup>3</sup> / <sub>8</sub>	5,4	8	14,4	33,1	6,6	19,2	31	24	71	186142	QSLV-G <sup>3</sup> / <sub>8</sub> -8	10
	6,4	10	17,6	33,1	6,6	19,2	33,6	24	74	186144	QSLV-G <sup>3</sup> / <sub>8</sub> -10	10
	6,4	12	21	33,1	6,6	20,9	36,4	24	77	186145	QSLV-G <sup>3</sup> / <sub>8</sub> -12	10
G <sup>1</sup> / <sub>2</sub>	7	12	21	34	7,6	21,9	37,9	27	99	186146	QSLV-G <sup>1</sup> / <sub>2</sub> -12	1
	8,1	16	25	43,1	7,6	24,8	38,1	27	115	186147	QSLV-G <sup>1</sup> / <sub>2</sub> -16	1

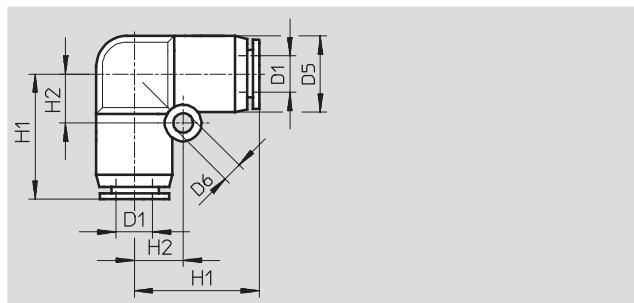
\* Cantidad por unidad de embalaje

# Racores rápidos roscados Quick Star QS

Hoja de datos

FESTO

Racor rápido en L QSL



Dimensiones y datos para efectuar los pedidos									
Para tubo de diámetro exterior D1	Diámetro nominal [mm]	D5 Ø	D6 Ø	H1	H2	Peso/ unidad [g]	Nº de art.	Tipo	PE*
4	2,3	10	-	17	-	5	153070	QSL-4	10
							130740	QSL-4-100	100
6	3,6	12,5	3,2	20,5	8	7,5	153071	QSL-6	10
							130741	QSL-6-100	100
8	4,6	15	4,2	22	10	10	153072	QSL-8	10
							130742	QSL-8-50	50
10	6,2	17,5	4,2	26	12	17	153073	QSL-10	10
							130743	QSL-10-50	50
12	7,7	21	4,2	29	14	24,5	153074	QSL-12	10
							130744	QSL-12-20	20
16	10,8	25	4,2	33	12	30	153075	QSL-16	1

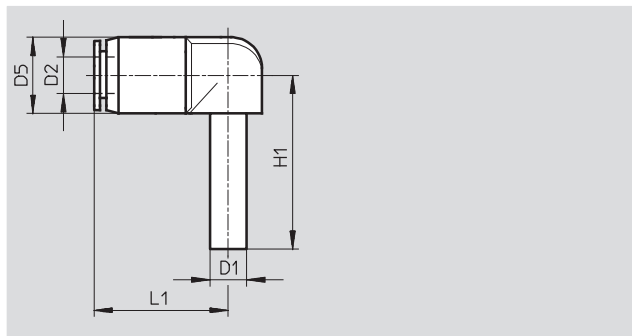
\* Cantidad por unidad de embalaje

# Racores rápidos roscados Quick Star QS

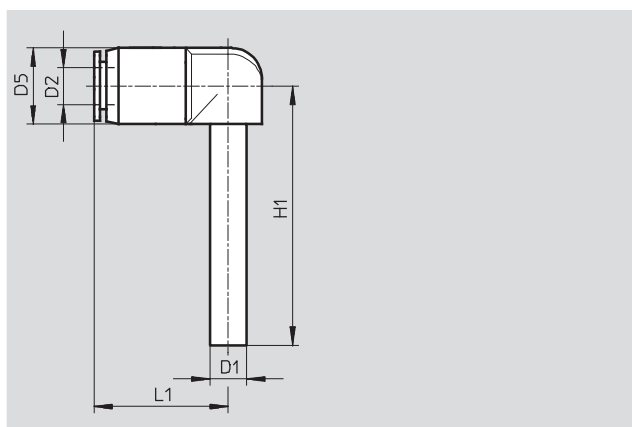
Hoja de datos

FESTO

Racor rápido en L QSL-...H  
con casquillo enchufable



Casquillo enchufable largo



Dimensiones y datos para efectuar los pedidos									
Diámetro del casquillo enchufable D1	Diámetro nominal [mm]	Para tubo de diámetro exterior D2	D5 Ø	H1	L1	Peso/ unidad [g]	Nº de art.	Tipo	PE*
4	2	4	10	25	16,8	2,7	153056	QSL-4H	10
							130745	QSL-4H-100	100
6	3,2	6	12,5	28,5	19,8	3,9	153057	QSL-6H	10
							130746	QSL-6H-100	100
8	4,7	8	14,5	30,7	21,8	5,7	153058	QSL-8H	10
							130747	QSL-8H-50	50
10	5,7	10	17,5	33,7	24,9	9,6	153059	QSL-10H	10
							130748	QSL-10H-50	50
12	6,8	12	21	39	28,9	15	153060	QSL-12H	10
<b>Reductor</b>									
6	2,4	4	12,5	28,5	17,7	3,6	153061	QSL-6H-4	10
8	3,5	6	14,5	30,7	21,9	5,2	153062	QSL-8H-6	10
10	4,9	8	17,5	33,7	24,6	8	153063	QSL-10H-8	10
12	6,1	10	21	39	28,7	14	153064	QSL-12H-10	10
<b>Casquillo enchufable largo</b>									
4	2	4	10	36	16,8	2,8	153065	QSL-4HL	10
6	3,1	6	12,5	42	19,8	4,2	153066	QSL-6HL	10
8	4,5	8	14,5	46,7	21,8	6,2	153067	QSL-8HL	10
10	5,6	10	17,5	51,7	24,9	11	153068	QSL-10HL	10
12	6,7	12	21	59,5	28,95	16	153069	QSL-12HL	10

\* Cantidad por unidad de embalaje

# Racores rápidos roscados Quick Star QS

FESTO

Hoja de datos

## Racor rápido roscado en T QST

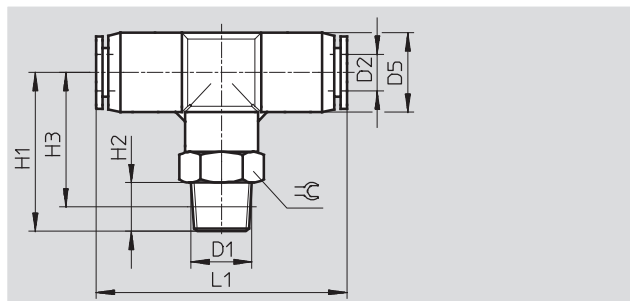
Orientable en 360°

Rosca exterior

con hexágono exterior



Rosca R



Dimensiones y datos para efectuar los pedidos												
Conexión	Diámetro nominal	Para tubo de diámetro exterior	D5	H1	H2	H3	L1	≅	Peso/ unidad	Nº de art.	Tipo	PE*
D1	[mm]	D2	∅						[g]			
<b>Rosca R</b>												
R <sup>1</sup> / <sub>8</sub>	4,1	4	10	23,5	8	19,5	34	10	14	153106	QST- <sup>1</sup> / <sub>8</sub> -4	10
										130793	QST- <sup>1</sup> / <sub>8</sub> -4-100	100
	4,7	6	13	26	8	22	41	12	17,5	153107	QST- <sup>1</sup> / <sub>8</sub> -6	10
										130794	QST- <sup>1</sup> / <sub>8</sub> -6-100	100
	5,4	8	15	26,5	8	22,5	45	14	22,5	153109	QST- <sup>1</sup> / <sub>8</sub> -8	10
									130795	QST- <sup>1</sup> / <sub>8</sub> -8-50	50	
	5,6	10	17,5	33	8	29,1	50,4	17	38,5	190667	QST- <sup>1</sup> / <sub>8</sub> -10	10
R <sup>1</sup> / <sub>4</sub>	2,3	4	10	26,3	11	20,3	33,8	14	24	190668	QST- <sup>1</sup> / <sub>4</sub> -4	10
	5,7	6	13	29	11	23	41	14	25,5	153108	QST- <sup>1</sup> / <sub>4</sub> -6	10
										130796	QST- <sup>1</sup> / <sub>4</sub> -6-100	100
	6	8	15	29,5	11	23,5	45	14	28	153110	QST- <sup>1</sup> / <sub>4</sub> -8	10
										130797	QST- <sup>1</sup> / <sub>4</sub> -8-50	50
	7,3	10	17,5	36	11	30	51	17	41,5	153112	QST- <sup>1</sup> / <sub>4</sub> -10	10
									130798	QST- <sup>1</sup> / <sub>4</sub> -10-50	50	
	6,2	12	21	38	11	32	56,8	21	61,5	190669	QST- <sup>1</sup> / <sub>4</sub> -12	10
R <sup>3</sup> / <sub>8</sub>	3,6	6	13	30,8	12	24,4	40,2	17	38,5	190670	QST- <sup>3</sup> / <sub>8</sub> -6	10
	7,2	8	15	31,5	12	25	45	17	41	153111	QST- <sup>3</sup> / <sub>8</sub> -8	10
										130799	QST- <sup>3</sup> / <sub>8</sub> -8-50	50
	8	10	17,5	37	12	30,5	51	17	50,5	153113	QST- <sup>3</sup> / <sub>8</sub> -10	10
										130800	QST- <sup>3</sup> / <sub>8</sub> -10-20	20
	8,8	12	21	39	12	32,5	56	21	61,5	153114	QST- <sup>3</sup> / <sub>8</sub> -12	10
									130801	QST- <sup>3</sup> / <sub>8</sub> -12-20	20	
	10,1	16	25	47	11	40,7	67	22	89	164959	QST- <sup>3</sup> / <sub>8</sub> -16	1
R <sup>1</sup> / <sub>2</sub>	6,2	10	17,5	40	15	31,9	50,4	21	72,5	190672	QST- <sup>1</sup> / <sub>2</sub> -10	1
	9,9	12	21	42	15	34	56	21	77	153115	QST- <sup>1</sup> / <sub>2</sub> -12	1
	10,8	16	25	51	15	42,9	67	22	93	153116	QST- <sup>1</sup> / <sub>2</sub> -16	1

\* Cantidad por unidad de embalaje

# Racores rápidos roscados Quick Star QS

FESTO

Hoja de datos

## Racor rápido roscado en T QST

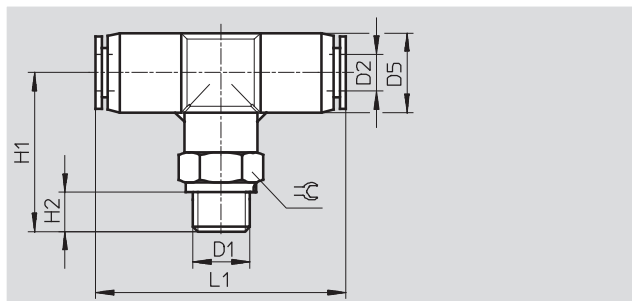
Orientable en 360°

Rosca exterior

con hexágono exterior



Rosca G



### Dimensiones y datos para efectuar los pedidos

Conexión D1	Diámetro nominal [mm]	Para tubo de diámetro exterior D2	D5 Ø	H1	H2	L1	⊖	Peso/ unidad [g]	Nº de art.	Tipo	PE*
<b>Rosca G</b>											
G <sup>1</sup> / <sub>8</sub>	2,3	4	10	23,3	5,1	33,8	13	16	186157	QST-G <sup>1</sup> / <sub>8</sub> -4	10
									132066	QST-G <sup>1</sup> / <sub>8</sub> -4-100	100
	3,6	6	13	25	5,1	40,3	13	18	186158	QST-G <sup>1</sup> / <sub>8</sub> -6	10
									132067	QST-G <sup>1</sup> / <sub>8</sub> -6-100	100
	4,6	8	15	25,3	5,1	44,8	14	22	186160	QST-G <sup>1</sup> / <sub>8</sub> -8	10
									132068	QST-G <sup>1</sup> / <sub>8</sub> -8-50	50
G <sup>1</sup> / <sub>4</sub>	3,6	6	13	26,5	5,6	40,3	17	27	186159	QST-G <sup>1</sup> / <sub>4</sub> -6	10
									132069	QST-G <sup>1</sup> / <sub>4</sub> -6-100	100
	4,6	8	15	26,8	5,6	44,8	17	31	186161	QST-G <sup>1</sup> / <sub>4</sub> -8	10
									132070	QST-G <sup>1</sup> / <sub>4</sub> -8-50	50
	6,2	10	17,5	32,5	5,6	50,4	17	39	186163	QST-G <sup>1</sup> / <sub>4</sub> -10	10
									132071	QST-G <sup>1</sup> / <sub>4</sub> -10-50	50
G <sup>3</sup> / <sub>8</sub>	8,0	12	21	34,5	5,6	56,8	21	58	132597	QST-G <sup>1</sup> / <sub>4</sub> -12	10
	4,6	8	15	28,3	6,6	44,8	19	44	186162	QST-G <sup>3</sup> / <sub>8</sub> -8	10
									132072	QST-G <sup>3</sup> / <sub>8</sub> -8-50	50
	6,2	10	17,5	34	6,6	50,4	19	49	186164	QST-G <sup>3</sup> / <sub>8</sub> -10	10
									132073	QST-G <sup>3</sup> / <sub>8</sub> -10-20	20
									186165	QST-G <sup>3</sup> / <sub>8</sub> -12	10
									132074	QST-G <sup>3</sup> / <sub>8</sub> -12-20	20
G <sup>1</sup> / <sub>2</sub>	10,1	16	25	45	6,6	66,2	24	91	186349	QST-G <sup>3</sup> / <sub>8</sub> -16	1
	7,7	12	21	39	7,6	56,8	24	81	186166	QST-G <sup>1</sup> / <sub>2</sub> -12	1
	10,8	16	25	46	7,6	66,2	24	90	186167	QST-G <sup>1</sup> / <sub>2</sub> -16	1

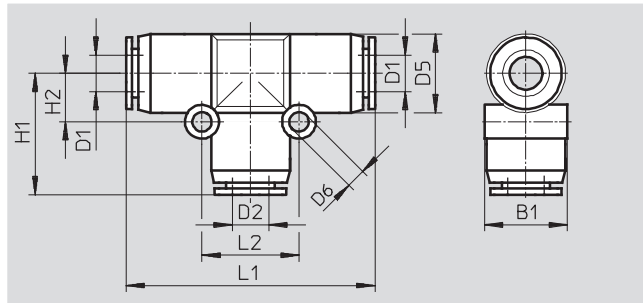
\* Cantidad por unidad de embalaje

# Racores rápidos roscados Quick Star QS

Hoja de datos

FESTO

Racor rápido en T QST



Dimensiones y datos para efectuar los pedidos													
Para tubo de diámetro exterior D1	Diámetro nominal [mm]	Para tubo de diámetro exterior D2	D5 ∅	D6 ∅	B1	H1	H2	L1	L2	Peso/ unidad [g]	Nº de art.	Tipo	PE*
4	2,6	4	10	-	-	17	-	34	-	7	153128	QST-4	10
											130802	QST-4-100	100
6	4	6	13	3,2	-	20	8	40	16	10,5	153129	QST-6	10
											130803	QST-6-100	100
8	5	8	15	3,2	-	22	9	44	18	15,5	153130	QST-8	10
											130804	QST-8-50	50
10	6,7	10	18	4,2	-	25,5	12	51	24	25,5	153131	QST-10	10
											130805	QST-10-50	50
12	8,7	12	21,5	4,2	-	28	14	56	28	36	153132	QST-12	10
											130806	QST-12-20	20
16	10,7	16	25,5	4,2	-	33	12	66	24	43,5	153133	QST-16	1
<b>Reductor</b>													
6	2,3	4	13	3,2	13	19,5	8	40,1	16	11	153134	QST-6-4	10
											130820	QST-6-4-100	100
8	2,3	4	14,5	3,2	15,1	21,7	9	44,4	18	14	130613	QST-8-4	10
											153135	QST-8-6	10
10	3,7	6	17,5	4,2	18,2	25	12	50,4	24	22	130614	QST-10-6	10
											153136	QST-10-8	10
12	5,1	8	21	4,2	21,7	27,7	14	56,8	28	32	130615	QST-12-8	10
											153137	QST-12-10	10
16	7,6	12	25	4,2	25,7	33,2	12	66,2	24	45	130616	QST-16-12	1

\* Cantidad por unidad de embalaje

# Racores rápidos roscados Quick Star QS



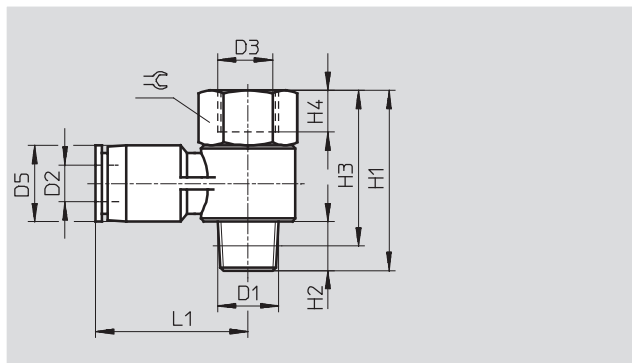
Hoja de datos

## Racor rápido roscado en T QSTF

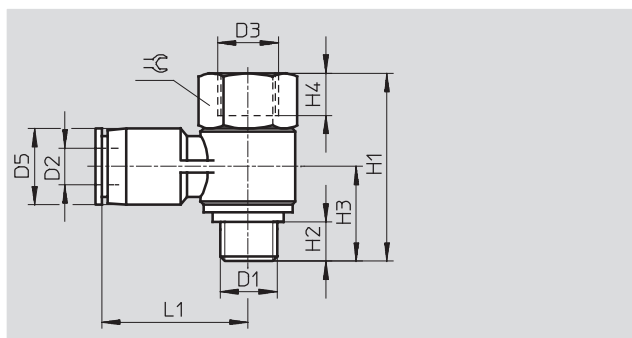
Orientable en 360°  
con rosca interior y exterior



Rosca R



Rosca G



Dimensiones y datos para efectuar los pedidos														
Conexión	Diámetro nominal [mm]	Para tubo de diámetro exterior D2	D3 Ø	D5 Ø	H1	H2	H3	H4	L1	≈C	Peso/ unidad [g]	Nº de art.	Tipo	PE*
<b>Rosca R</b>														
R1/8	2,5	4	G1/8	10	32,5	8	28,5	7	22,2	14	22	153182	QSTF-1/8-4-B	1
	3,3	6	G1/8	12,5	32,5	8	28,5	7	24,2	14	23	153183	QSTF-1/8-6-B	1
	3,6	8	G1/8	14,5	32,5	8	28,5	7	26,2	14	25	153185	QSTF-1/8-8-B	1
R1/4	3,6	6	G1/4	12,5	38,5	11	32,5	9	26,8	17	37	153184	QSTF-1/4-6-B	1
	4,4	8	G1/4	14,5	38,5	11	32,5	9	28,2	17	39	153186	QSTF-1/4-8-B	1
	4,4	10	G1/4	18	38,5	11	32,5	9	30,5	17	42	153188	QSTF-1/4-10-B	1
R3/8	4,9	8	G3/8	14,5	44,5	12	38,2	11	30,2	21	61	153187	QSTF-3/8-8-B	1
	5,6	10	G3/8	18	44,5	12	38,2	11	32,5	21	64	153189	QSTF-3/8-10-B	1
	6	12	G3/8	21	44,5	12	38,2	11	35,2	21	67	153190	QSTF-3/8-12-B	1
R1/2	7,4	12	G1/2	21	52,2	13	44	14	38,2	24	101	153191	QSTF-1/2-12-B	1
<b>Rosca G con anillo de junta</b>														
G1/8	2,4	4	G1/8	10	26	5,1	13,8	7	23,4	14	20	186199	QSTF-G1/8-4	1
	3,2	6	G1/8	12,4	26	5,1	14,1	7	25,5	14	21	186200	QSTF-G1/8-6	1
	3,7	8	G1/8	14,4	26	5,1	15,1	7	28,4	14	23	186202	QSTF-G1/8-8	1
G1/4	3,7	6	G1/4	12,4	33,2	5,6	16	9	29	19	43	186201	QSTF-G1/4-6	1
	4,4	8	G1/4	14,4	33,2	5,6	16	9	28,9	19	44	186203	QSTF-G1/4-8	1
	4,9	10	G1/4	17,6	33,2	5,6	17,3	9	31,2	19	47	186205	QSTF-G1/4-10	1
G3/8	4,9	8	G3/8	14,4	38,1	6,6	19,2	10,5	31	24	71	186204	QSTF-G3/8-8	1
	5,8	10	G3/8	17,6	38,1	6,6	19,2	10,5	33,6	24	74	186206	QSTF-G3/8-10	1
	6	12	G3/8	21	38,1	6,6	20,9	10,5	36,4	24	77	186207	QSTF-G3/8-12	1
G1/2	7	12	G1/2	21	42,8	7,6	21,9	13	37,9	27	99	186208	QSTF-G1/2-12	1

\* Cantidad por unidad de embalaje

# Racores rápidos roscados Quick Star QS

FESTO

Hoja de datos

## Racor rápido roscado en T QSTL

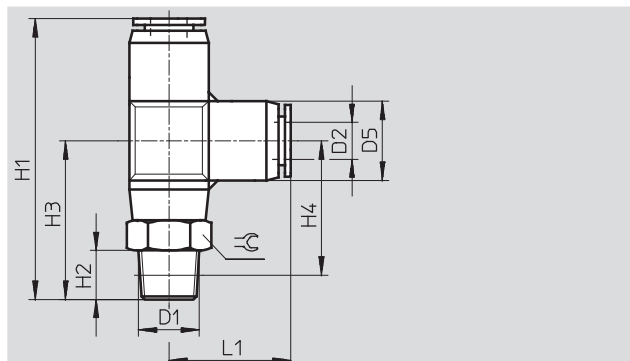
Orientable en 360°

Rosca exterior

con hexágono exterior



Rosca R



Dimensiones y datos para efectuar los pedidos														
Conexión	Diámetro nominal	Para tubo de diámetro exterior	D5	H1	H2	H3	H4	L1	☉	Peso/ unidad	Nº de art.	Tipo	PE*	
D1	[mm]	D2	∅							[g]				
Rosca R														
R <sup>1</sup> / <sub>8</sub>	2,6	4	10	41,5	8	24,5	20,5	17	10	14,5	153117	QSTL- <sup>1</sup> / <sub>8</sub> -4	10	
											130824	QSTL- <sup>1</sup> / <sub>8</sub> -4-100	100	
	4	6	13	46	8	26	22	20	12	17	153118	QSTL- <sup>1</sup> / <sub>8</sub> -6	10	
												130825	QSTL- <sup>1</sup> / <sub>8</sub> -6-100	100
	5	8	15	50,5	8	28,5	24	22	14	22,5	153120	QSTL- <sup>1</sup> / <sub>8</sub> -8	10	
											130826	QSTL- <sup>1</sup> / <sub>8</sub> -8-50	50	
R <sup>1</sup> / <sub>4</sub>	4	6	13	49	11	29	23	20	14	26	153119	QSTL- <sup>1</sup> / <sub>4</sub> -6	10	
											130827	QSTL- <sup>1</sup> / <sub>4</sub> -6-100	100	
	5	8	15	53,5	11	31,5	25	22	14	28,5	153121	QSTL- <sup>1</sup> / <sub>4</sub> -8	10	
											130828	QSTL- <sup>1</sup> / <sub>4</sub> -8-50	50	
	6,7	10	17,5	61,5	11	36	30	25,5	17	41,5	153123	QSTL- <sup>1</sup> / <sub>4</sub> -10	10	
											130829	QSTL- <sup>1</sup> / <sub>4</sub> -10-50	50	
R <sup>3</sup> / <sub>8</sub>	5	8	15	55	12	33	26,5	22	17	41	153122	QSTL- <sup>3</sup> / <sub>8</sub> -8	10	
	6,7	10	17,5	62,5	12	37	30,5	25,5	17	50,5	153124	QSTL- <sup>3</sup> / <sub>8</sub> -10	10	
	8,7	12	21	67	12	39	32,5	28	21	62,5	153125	QSTL- <sup>3</sup> / <sub>8</sub> -12	10	
R <sup>1</sup> / <sub>2</sub>	8,7	12	21	70	15	42	34	28	21	77,5	153126	QSTL- <sup>1</sup> / <sub>2</sub> -12	1	
	10,9	16	25	84,1	15	51	42,9	33,1	22	93	153127	QSTL- <sup>1</sup> / <sub>2</sub> -16	1	

\* Cantidad por unidad de embalaje



# Racores rápidos roscados Quick Star QS

FESTO

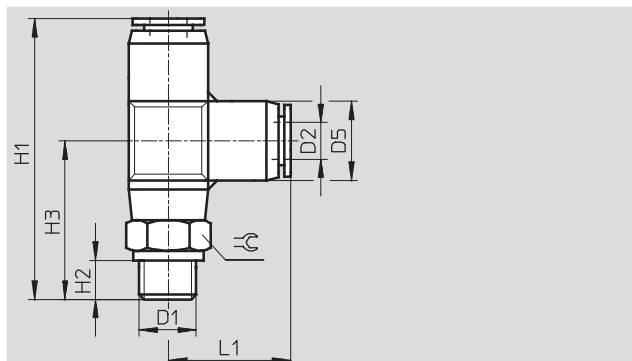
Hoja de datos

## Racor rápido roscado en T QSTL

Orientable en 360°

Rosca exterior

con hexágono exterior



Dimensiones y datos para efectuar los pedidos												
Conexión	Diámetro nominal [mm]	Para tubo de diámetro exterior D2	D5 Ø	H1	H2	H3	L1	⌀	Peso/ unidad [g]	Nº de art.	Tipo	PE*
Rosca G con anillo de junta												
G <sup>1</sup> / <sub>8</sub>	2,6	4	10	40,2	5,1	23,3	16,9	13	16	186168	QSTL-G <sup>1</sup> / <sub>8</sub> -4	10
										132075	QSTL-G <sup>1</sup> / <sub>8</sub> -4-100	100
	4	6	13	45,2	5,1	25	20,2	13	18	186169	QSTL-G <sup>1</sup> / <sub>8</sub> -6	10
										132076	QSTL-G <sup>1</sup> / <sub>8</sub> -6-100	100
	5	8	15	49,4	5,1	27,2	22,2	14	23	186171	QSTL-G <sup>1</sup> / <sub>8</sub> -8	10
										132077	QSTL-G <sup>1</sup> / <sub>8</sub> -8-50	50
G <sup>1</sup> / <sub>4</sub>	4	6	13	46,7	5,6	26,5	20,2	17	27	186170	QSTL-G <sup>1</sup> / <sub>4</sub> -6	10
										132078	QSTL-G <sup>1</sup> / <sub>4</sub> -6-100	100
	5	8	15	50,9	5,6	28,7	22,2	17	31	186172	QSTL-G <sup>1</sup> / <sub>4</sub> -8	10
										132079	QSTL-G <sup>1</sup> / <sub>4</sub> -8-50	50
	6,7	10	17,5	57,7	5,6	32,5	25,2	17	39	186174	QSTL-G <sup>1</sup> / <sub>4</sub> -10	10
										132080	QSTL-G <sup>1</sup> / <sub>4</sub> -10-50	50
G <sup>3</sup> / <sub>8</sub>	5	8	15	52,4	6,6	30,2	22,2	19	44	186173	QSTL-G <sup>3</sup> / <sub>8</sub> -8	10
	6,7	10	17,5	59,2	6,6	34	25,2	19	49	186175	QSTL-G <sup>3</sup> / <sub>8</sub> -10	10
	8,7	12	21	64,6	6,6	36,2	28,2	21	56	186176	QSTL-G <sup>3</sup> / <sub>8</sub> -12	10
G <sup>1</sup> / <sub>2</sub>	8,7	12	21	67,6	7,6	39,2	28,2	24	81	186177	QSTL-G <sup>1</sup> / <sub>2</sub> -12	1
	10,9	16	25	79,1	7,6	46	33,1	24	90	186178	QSTL-G <sup>1</sup> / <sub>2</sub> -16	1

\* Cantidad por unidad de embalaje

# Racores rápidos roscados Quick Star QS

FESTO

Hoja de datos

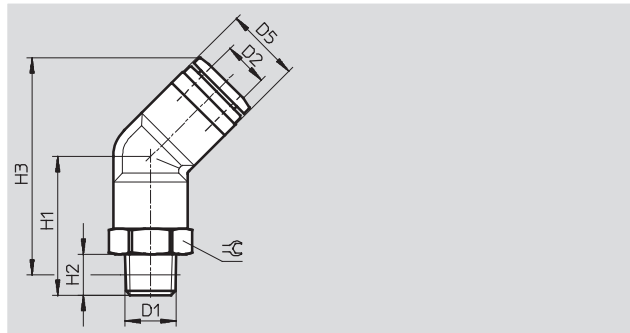
## Racor rápido roscado QSW

Orientable en 360°

Rosca exterior



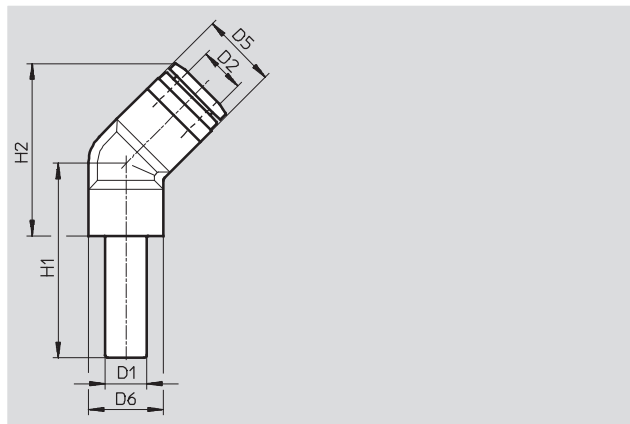
Rosca R



Dimensiones y datos para efectuar los pedidos											
Conexión	Diámetro nominal [mm]	Para tubo de diámetro exterior D2	D5	H1	H2	H3	⌀	Peso/unidad [g]	Nº de art.	Tipo	PE*
D1											
Rosca R											
R <sup>1</sup> / <sub>8</sub>	2,5	4	8	14,8	8	23	10	6,1	130596	QSW- <sup>1</sup> / <sub>8</sub> -4	10
	3,3	6	10,5	16,4	8	25,3	10	6,8	130597	QSW- <sup>1</sup> / <sub>8</sub> -6	10
	5,3	8	14,5	27	8	42,2	14	18	130598	QSW- <sup>1</sup> / <sub>8</sub> -8	10
R <sup>1</sup> / <sub>4</sub>	3,3	6	10,5	21,4	11	28,2	14	17,9	130599	QSW- <sup>1</sup> / <sub>4</sub> -6	10
	5,3	8	14,5	30	11	43,2	14	24	130600	QSW- <sup>1</sup> / <sub>4</sub> -8	10
	7	10	17,5	34,2	11	50,6	17	34	130601	QSW- <sup>1</sup> / <sub>4</sub> -10	10
R <sup>3</sup> / <sub>8</sub>	7	10	17,5	35,2	12	51,3	17	42	130602	QSW- <sup>3</sup> / <sub>8</sub> -10	10
	7,5	12	21	39	12	60	21	66	130603	QSW- <sup>3</sup> / <sub>8</sub> -12	10
R <sup>1</sup> / <sub>2</sub>	7,5	12	21	42	15	61,2	21	80	130604	QSW- <sup>1</sup> / <sub>2</sub> -12	1
	10,7	16	25	47	15	67,6	22	78	130605	QSW- <sup>1</sup> / <sub>2</sub> -16	1

\* Cantidad por unidad de embalaje

## Racor rápido QSW-...HL con casquillo enchufable



Dimensiones y datos para efectuar los pedidos											
Diámetro del casquillo enchufable D1	Diámetro nominal [mm]	Para tubo de diámetro exterior D2	D5	D6	H1	H2	Peso/unidad [g]	Nº de art.	Tipo	PE*	
4	2	4	8	8	21,8	15	1,4	130617	QSW-4HL	10	
6	2,7	6	10,5	8	24,6	17,3	2,1	130618	QSW-6HL	10	
8	5	8	14,5	10	28,5	25,7	5,8	130619	QSW-8HL	10	
10	6,3	10	17,5	11	31,5	30,5	9,5	130620	QSW-10HL	10	
12	6,9	12	21	14	35,5	36,3	14,5	130621	QSW-12HL	10	

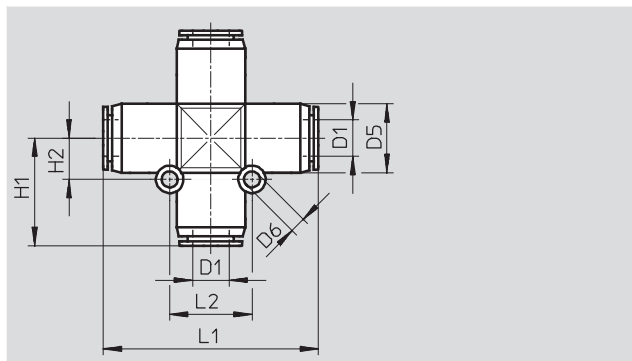
\* Cantidad por unidad de embalaje

# Racores rápidos roscados Quick Star QS

Hoja de datos

FESTO

## Racor rápido en X QSX



Dimensiones y datos para efectuar los pedidos											
Para tubo de diámetro exterior D1	Diámetro nominal [mm]	D5 Ø	D6 Ø	H1	H2	L1	L2	Peso/ unidad [g]	Nº de art.	Tipo	PE*
8	4,7	15	3,5	23,5	9	47	18	20	153285	QSX-8	10
10	6,1	17,5	4,5	27,5	11	55	22	32	153286	QSX-10	10
12	7,5	21	4,5	31	12	62	24	46	153287	QSX-12	10

\* Cantidad por unidad de embalaje

# Racores rápidos roscados Quick Star QS

Hoja de datos

FESTO

## Racor rápido roscado en Y QSY

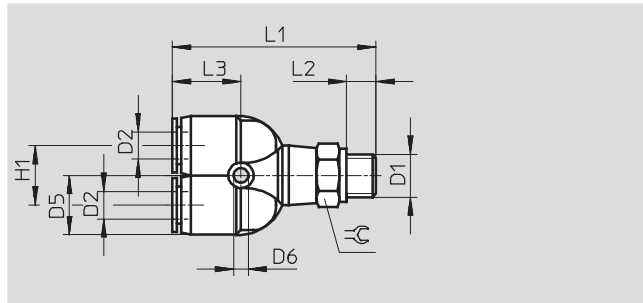
Orientable en 360°

Rosca exterior

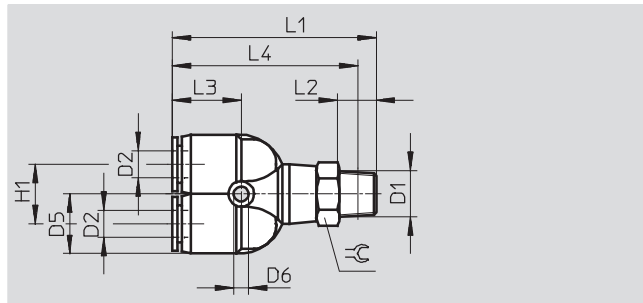
con hexágono exterior



Rosca M



Rosca R



Dimensiones y datos para efectuar los pedidos														
Conexión	Diámetro nominal [mm]	Para tubo de diámetro exterior D2	D5 ∅	D6 ∅	H1	L1	L2	L3	L4	≈C	Peso/ unidad [g]	Nº de art.	Tipo	PE*
Rosca métrica con junta														
M5	1,4	4	10	3,4	11	38,1	3,5	14,1	-	10	12	190673	QSY-M5-4	10
	1,4	6	12,5	3,2	12	41,9	3,5	15,8	-	12	16	190674	QSY-M5-6	10
Rosca R														
R1/8	2,3	4	10	3,4	11	41	8	14,5	38	10	15	153138	QSY-1/8-4	10
	3,6	6	13	3,2	12	44,5	8	16	40,5	12	18	153139	QSY-1/8-6	10
	4,6	8	15	3,2	14	49	8	17,5	45	14	23,5	153141	QSY-1/8-8	10
R1/4	2,3	4	10	3,4	11	43,6	11	14,1	37,6	14	23	190675	QSY-1/4-4	10
	3,6	6	13	3,2	12	47,5	11	16	41,5	14	25	153140	QSY-1/4-6	10
	4,6	8	15	3,2	14	52	11	17,5	46	14	29,5	153142	QSY-1/4-8	10
	6,2	10	18	4,5	18	58,5	11	20	52,5	17	43	153144	QSY-1/4-10	10
R3/8	4,6	8	15	3,2	14	53,5	12	17,5	47	17	42,5	153143	QSY-3/8-8	10
	6,2	10	18	4,5	18	59,5	12	20	53	17	51,5	153145	QSY-3/8-10	10
	6,9	12	21	4,5	20	64,5	12	22,5	58	21	64,5	153146	QSY-3/8-12	10
R1/2	6,9	12	21	4,5	20	67,5	15	22,5	59,5	21	79,5	153147	QSY-1/2-12	10

\* Cantidad por unidad de embalaje

# Racores rápidos roscados Quick Star QS

FESTO

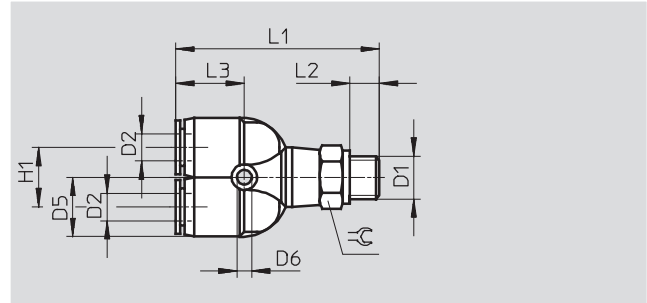
Hoja de datos

## Racor rápido roscado en Y QSY

Orientable en 360°

Rosca exterior

con hexágono exterior



### Dimensiones y datos para efectuar los pedidos

Conexión	Diámetro nominal [mm]	Para tubo de diámetro exterior D2	D5 ∅	D6 ∅	H1	L1	L2	L3	≈	Peso/ unidad [g]	Nº de art.	Tipo	PE*
Rosca G con anillo de junta													
G <sup>1</sup> / <sub>8</sub>	2,3	4	10	3,4	11	40,6	5,1	14,1	13	17	186179	QSY-G <sup>1</sup> / <sub>8</sub> -4	10
	3,6	6	12,5	3,2	12	43,4	5,1	15,8	13	18	186180	QSY-G <sup>1</sup> / <sub>8</sub> -6	10
	4,6	8	14,5	3,2	14	47,7	5,1	17,2	14	23	186182	QSY-G <sup>1</sup> / <sub>8</sub> -8	10
G <sup>1</sup> / <sub>4</sub>	3,6	6	12,5	3,2	12	44,9	5,6	15,8	17	28	186181	QSY-G <sup>1</sup> / <sub>4</sub> -6	10
	4,6	8	14,5	3,2	14	49,2	5,6	17,2	17	31	186183	QSY-G <sup>1</sup> / <sub>4</sub> -8	10
	6,2	10	18	4,5	18	54,8	5,6	19,5	17	41	186185	QSY-G <sup>1</sup> / <sub>4</sub> -10	10
G <sup>3</sup> / <sub>8</sub>	4,6	8	14,5	3,2	14	50,7	6,6	17,2	19	44	186184	QSY-G <sup>3</sup> / <sub>8</sub> -8	10
	6,2	10	18	4,5	18	56,3	6,6	19,5	19	51	186186	QSY-G <sup>3</sup> / <sub>8</sub> -10	10
	6,9	12	21	4,2	20	61,5	6,6	22,2	21	58	186187	QSY-G <sup>3</sup> / <sub>8</sub> -12	10
G <sup>1</sup> / <sub>2</sub>	6,9	12	21	4,2	20	64,5	7,6	22,2	24	84	186188	QSY-G <sup>1</sup> / <sub>2</sub> -12	1

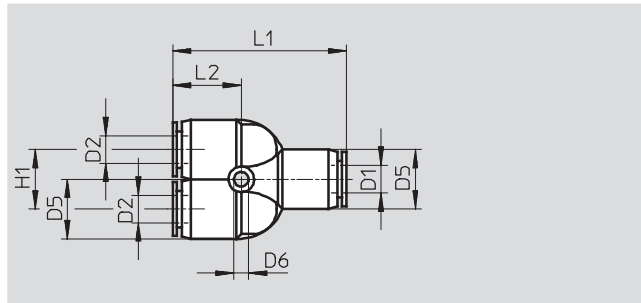
\* Cantidad por unidad de embalaje

# Racores rápidos roscados Quick Star QS

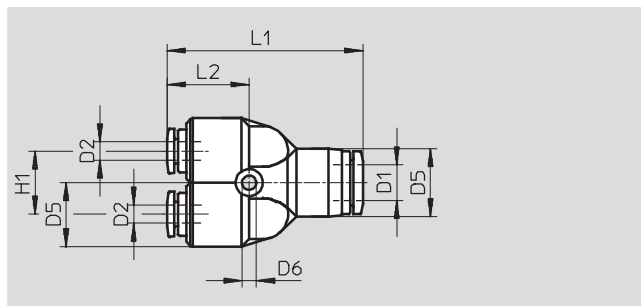
Hoja de datos

FESTO

## Racor rápido en Y QSY



## 2 salidas reductoras



Reductor

Dimensiones y datos para efectuar los pedidos											
Para tubo de diámetro exterior D1	Diámetro nominal [mm]	Para tubo de diámetro exterior D2	D5 Ø	D6 Ø	H1	L1	L2	Peso/ unidad [g]	Nº de art.	Tipo	PE*
4	2,3	4	10	3,4	11	32,8	14,1	7,6	153148	QSY-4	10
									130807	QSY-4-100	100
6	3,6	6	12,5	3,4	12	37,7	15,8	11	153149	QSY-6	10
									130808	QSY-6-100	100
8	4,6	8	14,5	3,2	14	42,4	17,2	16	153150	QSY-8	10
									130809	QSY-8-50	50
10	5,9	10	18	4,5	18	48,4	19,5	26	153151	QSY-10	10
									130810	QSY-10-20	20
12	7	12	21	4,2	20	54,8	22,2	37	153152	QSY-12	10
									130811	QSY-12-20	20
16	8,5	16	25	4,5	24	62,2	22,1	45	130609	QSY-16	1
<b>Reductor</b>											
6	2,3	4	13	3,4	12	37,2	15,2	10,5	153153	QSY-6-4	10
									130812	QSY-6-4-100	100
8	1,7	4	14,5	3,4	14	41,9	16,7	13	130610	QSY-8-4	10
	3,2	6	14,5	3,4	14	42,45	17,25	13	153154	QSY-8-6	10
									130813	QSY-8-6-50	50
10	3,3	6	17,5	4,5	18	48,15	19,25	19	130611	QSY-10-6	10
	4,5	8	17,5	4,5	18	48,1	19,2	20	153155	QSY-10-8	10
									130814	QSY-10-8-20	20
12	4,5	8	21	4,5	20	54,3	21,7	27	130612	QSY-12-8	10
	5,8	10	21	4,5	20	54,6	22	30	153156	QSY-12-10	10
									130815	QSY-12-10-20	20
16	7	12	25	4,5	24	62,3	22,2	48	190708	QSY-16-12	1

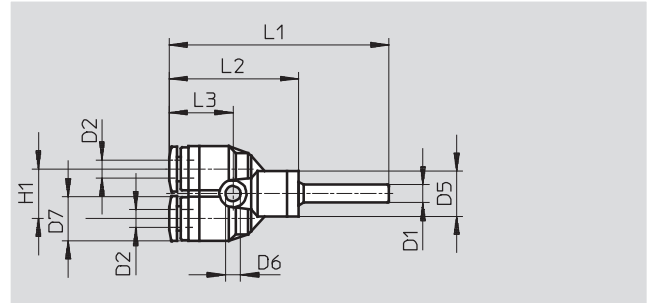
\* Cantidad por unidad de embalaje

# Racores rápidos roscados Quick Star QS

Hoja de datos

FESTO

Racor rápido en Y QSY-...H  
con casquillo enchufable



Dimensiones y datos para efectuar los pedidos													
Diámetro del casquillo enchufable D1	Diámetro nominal [mm]	Para tubo de diámetro exterior D2	D5 Ø	D6 Ø	D7 Ø	H1	L1	L2	L3	Peso/ unidad [g]	Nº de art.	Tipo	PE*
4	1,6	4	10	3,4	10	11	48,7	28,6	14,1	6,5	130628	QSY-4H	10
6	3,1	6	12,5	3,2	12,5	12	55,6	33	15,8	9,4	130629	QSY-6H	10
8	4,6	8	13	3,2	14,5	14	59,2	35,7	17,2	13	130630	QSY-8H	10
10	5,9	10	18	4,5	18	18	68,5	43,5	19,5	23	130631	QSY-10H	10
12	7,3	12	21,5	4,5	21	20	78,3	49,8	22,2	34	130632	QSY-12H	10
<b>Reductor</b>													
6	2,3	4	10	3,4	10	11	50,9	28,6	14,1	6,8	130633	QSY-6H-4	10
8	3,6	6	12,8	3,2	12,5	12	56,5	33	15,8	9,5	130634	QSY-8H-6	10
10	4,6	8	15	3,2	14,5	14	62,7	37,7	17,2	15	130635	QSY-10H-8	10
12	5,9	10	18	4,5	18	18	69,8	41,3	19,5	23	130636	QSY-12H-10	10

\* Cantidad por unidad de embalaje

# Racores rápidos roscados Quick Star QS

Hoja de datos

FESTO

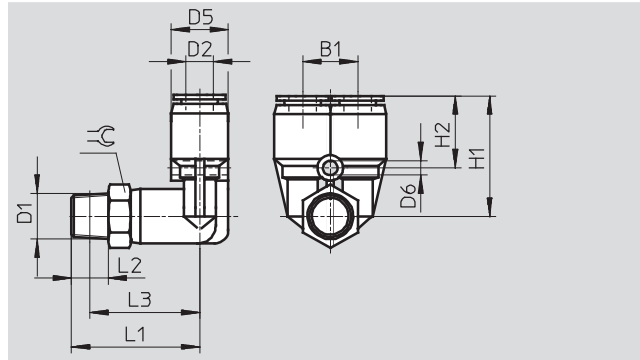
## Racor rápido roscado en Y QSYL

Orientable en 360°

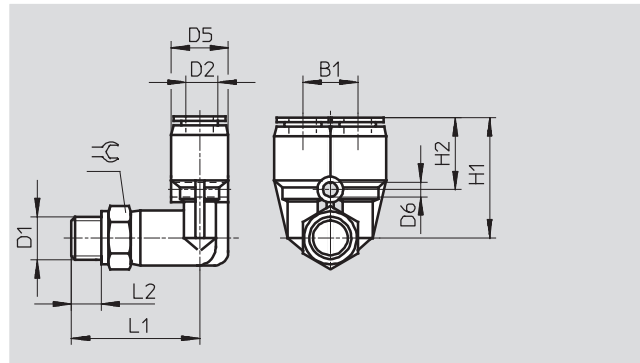
Rosca exterior  
con hexágono exterior



Rosca R



Rosca G



### Dimensiones y datos para efectuar los pedidos

Conexión	Diámetro nominal	Para tubo de diámetro exterior	B1	D5 Ø	D6 Ø	H1	H2	L1	L2	L3	≈	Peso/ unidad	Nº de art.	Tipo	PE*
D1	[mm]	D2										[g]			
<b>Rosca R</b>															
R <sup>1</sup> / <sub>8</sub>	1,9	4	11	10	3,2	23	14,5	24,5	8	20,5	10	15,5	153172	QSYL- <sup>1</sup> / <sub>8</sub> -4	1
	3	6	12	13	4,2	26,5	16	28	8	24	14	18,5	153173	QSYL- <sup>1</sup> / <sub>8</sub> -6	1
	4,3	8	14	15	4,2	29,5	17	31	8	27	14	25	153175	QSYL- <sup>1</sup> / <sub>8</sub> -8	1
R <sup>1</sup> / <sub>4</sub>	2,9	6	12	13	4,2	26,5	16	31	11	25	14	26,5	153174	QSYL- <sup>1</sup> / <sub>4</sub> -6	1
	4,3	8	14	15	4,2	29,5	17	34	11	28	14	30,5	153176	QSYL- <sup>1</sup> / <sub>4</sub> -8	1
	5,8	10	18	18	4,2	34	19	37	11	31	17	45	153178	QSYL- <sup>1</sup> / <sub>4</sub> -10	1
R <sup>3</sup> / <sub>8</sub>	4,4	8	14	15	4,2	29,5	17	36	12	29,5	17	44	153177	QSYL- <sup>3</sup> / <sub>8</sub> -8	1
	5,9	10	18	18	4,2	34	19	38	12	31,5	17	53,5	153179	QSYL- <sup>3</sup> / <sub>8</sub> -10	1
	7,4	12	20	22	4,2	35,5	20,5	42	12	35,5	21	67	153180	QSYL- <sup>3</sup> / <sub>8</sub> -12	1
R <sup>1</sup> / <sub>2</sub>	7,3	12	20	22	4,2	35,5	20,5	45	15	37	21	83	153181	QSYL- <sup>1</sup> / <sub>2</sub> -12	1
<b>Rosca G con anillo de junta</b>															
G <sup>1</sup> / <sub>8</sub>	1,9	4	11	10	3,2	22,7	14,2	24,7	5,1	-	13	17	186189	QSYL-G <sup>1</sup> / <sub>8</sub> -4	1
	3	6	12	12,5	4,2	26,2	15,5	27	5,1	-	13	19	186190	QSYL-G <sup>1</sup> / <sub>8</sub> -6	1
	4,3	8	14	14,5	4,2	29,4	16,9	30	5,1	-	14	25	186192	QSYL-G <sup>1</sup> / <sub>8</sub> -8	1
G <sup>1</sup> / <sub>4</sub>	2,9	6	12	12,5	4,2	26,2	15,5	28,5	5,6	-	17	29	186191	QSYL-G <sup>1</sup> / <sub>4</sub> -6	1
	4,3	8	14	14,5	4,2	29,4	16,9	31,5	5,6	-	17	33	186193	QSYL-G <sup>1</sup> / <sub>4</sub> -8	1
	5,8	10	18	17,5	4,2	33,5	18,5	33,5	5,6	-	17	43	186195	QSYL-G <sup>1</sup> / <sub>4</sub> -10	1
G <sup>3</sup> / <sub>8</sub>	4,4	8	14	14,5	4,2	29,4	16,9	33	6,6	-	19	46	186194	QSYL-G <sup>3</sup> / <sub>8</sub> -8	1
	5,9	10	18	17,5	4,2	33,5	18,5	35	6,6	-	19	53	186196	QSYL-G <sup>3</sup> / <sub>8</sub> -10	1
	7,4	12	20	21	4,2	35,2	20,4	39,2	6,6	-	21	61	186197	QSYL-G <sup>3</sup> / <sub>8</sub> -12	1
G <sup>1</sup> / <sub>2</sub>	7,3	12	20	21	4,2	35,2	20,4	42,2	7,6	-	24	87	186198	QSYL-G <sup>1</sup> / <sub>2</sub> -12	1

\* Cantidad por unidad de embalaje



# Racores rápidos roscados Quick Star QS

FESTO

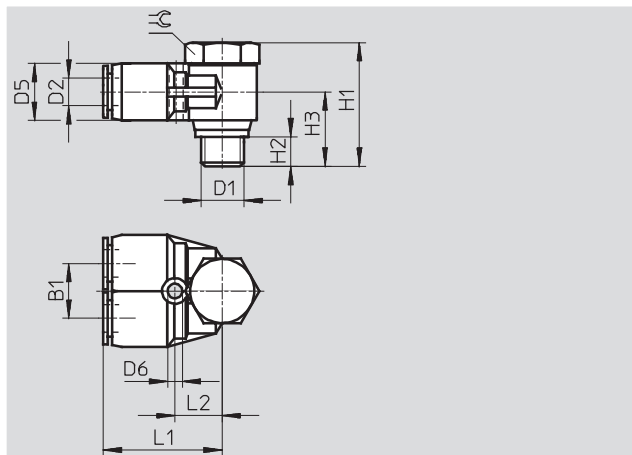
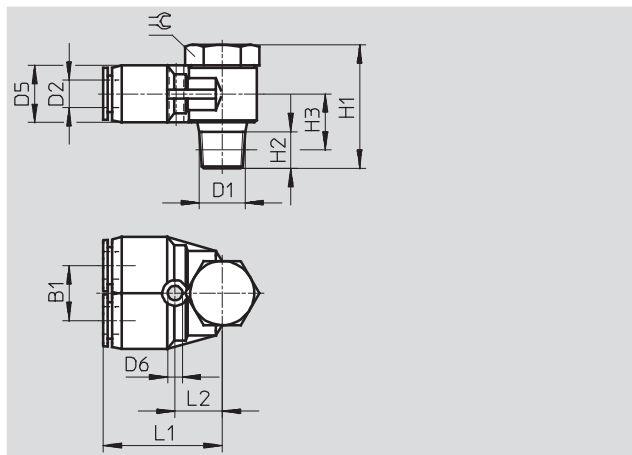
Hoja de datos

## Racor rápido roscado en Y QSYLV

Orientable en 360°

Rosca exterior

con hexágono exterior



Dimensiones y datos para efectuar los pedidos																
Conexión	Diámetro nominal	Para tubo de diámetro exterior	B1	D5 ∅	D6 ∅	H1	H2	H3	L1	L2	⊖	Peso/ unidad	Nº de art.	Tipo	PE*	
D1	[mm]	D2										[g]				
<b>Rosca R</b>																
R $\frac{1}{8}$	3,3	6	12	12,5	3,2	27	8	11	26	10,5	14	24,5	153192	QSYLV- $\frac{1}{8}$ -6	1	
R $\frac{1}{4}$	4,4	8	14	14,5	3,2	31,5	11	12,5	29	12,5	17	41,5	153193	QSYLV- $\frac{1}{4}$ -8	1	
R $\frac{3}{8}$	5,7	10	17	17,5	4,2	36	12	14,5	33,5	15	21	69,5	153194	QSYLV- $\frac{3}{8}$ -10	1	
R $\frac{1}{2}$	7,1	12	20	21	4,2	40	15	17,5	37,5	17	24	102	153195	QSYLV- $\frac{1}{2}$ -12	1	
<b>Rosca G con anillo de junta</b>																
G $\frac{1}{8}$	3,5	6	12	12,4	3,2	26,2	5,1	15,2	27,5	12	17	31	186209	QSYLV-G $\frac{1}{8}$ -6	1	
G $\frac{1}{4}$	4,7	8	14	14,4	3,2	28,4	5,6	16,4	30,9	14	19	48	186210	QSYLV-G $\frac{1}{4}$ -8	1	
G $\frac{3}{8}$	5,2	10	17	17,6	4,2	33,4	6,6	19,4	34	15,5	21	73	186211	QSYLV-G $\frac{3}{8}$ -10	1	
G $\frac{1}{2}$	7	12	20	21	4,2	37,4	7,6	21,9	38,9	18,5	27	123	186212	QSYLV-G $\frac{1}{2}$ -12	1	

\* Cantidad por unidad de embalaje

# Racores rápidos roscados Quick Star QS

Hoja de datos

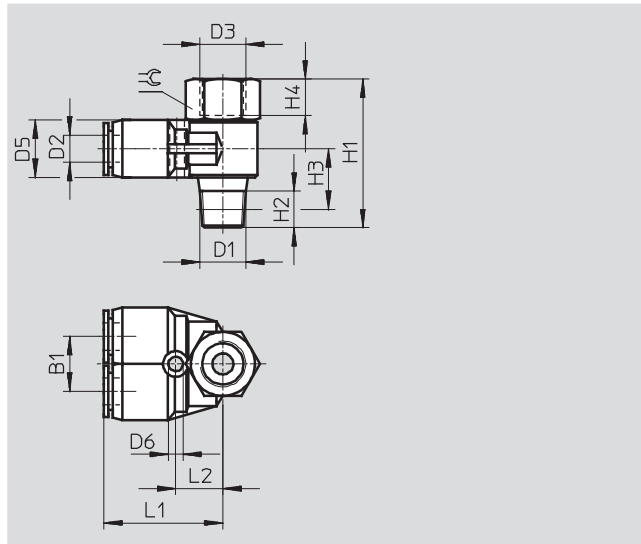


## Racor rápido roscado en Y QSYTF

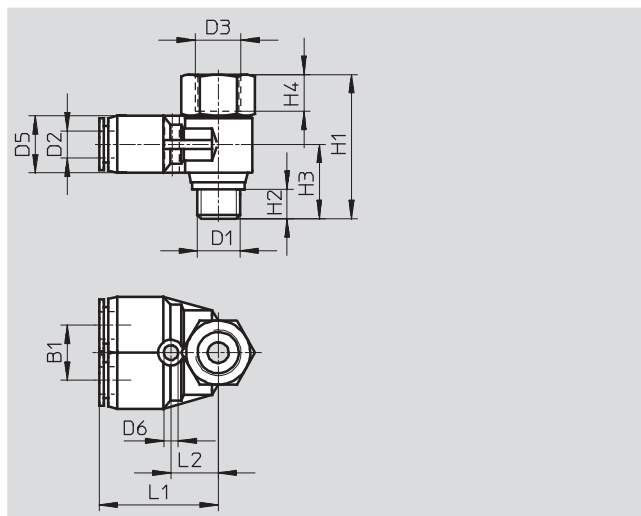
Rosca interior y exterior  
con hexágono exterior



Rosca R



Rosca G



Dimensiones y datos para efectuar los pedidos																	
Conexión	Diámetro nominal	Para tubo de diámetro exterior	B1	D3	D5	D6	H1	H2	H3	H4	L1	L2	≈	Peso/ unidad	Nº de art.	Tipo	PE*
D1	[mm]	D2		∅	∅	∅								[g]			
Roscas R y G interiores																	
R <sup>1</sup> / <sub>8</sub>	3,1	6	12	G <sup>1</sup> / <sub>8</sub>	12,4	3,5	32,5	8	12	7	26,2	10,7	14	27	153196	QSYTF- <sup>1</sup> / <sub>8</sub> -6-B	1
R <sup>1</sup> / <sub>4</sub>	4,3	8	14	G <sup>1</sup> / <sub>4</sub>	14,4	3,2	38,5	11	13,5	9	29,1	12,5	17	43	153197	QSYTF- <sup>1</sup> / <sub>4</sub> -8-B	1
R <sup>3</sup> / <sub>8</sub>	5,5	10	17	G <sup>3</sup> / <sub>8</sub>	17,6	4,2	44,5	12	15,7	11	33,5	15	21	72	153198	QSYTF- <sup>3</sup> / <sub>8</sub> -10-B	1
R <sup>1</sup> / <sub>2</sub>	6,8	12	20	G <sup>1</sup> / <sub>2</sub>	21	4,2	52,2	13	16,5	14	37,4	17	24	109	153199	QSYTF- <sup>1</sup> / <sub>2</sub> -12-B	1
Rosca G con anillo de junta																	
G <sup>1</sup> / <sub>8</sub>	3,1	6	12	G <sup>1</sup> / <sub>8</sub>	12,4	3,2	29,2	5,1	15,2	7	27,5	12	17	32	186213	QSYTF-G <sup>1</sup> / <sub>8</sub> -6	1
G <sup>1</sup> / <sub>4</sub>	4,3	8	14	G <sup>1</sup> / <sub>4</sub>	14,4	3,2	32,9	5,6	16,4	9	30,9	14	19	47	186214	QSYTF-G <sup>1</sup> / <sub>4</sub> -8	1
G <sup>3</sup> / <sub>8</sub>	5,5	10	17	G <sup>3</sup> / <sub>8</sub>	17,6	4,2	41,4	6,6	19,4	11	34	15,5	21	72	186215	QSYTF-G <sup>3</sup> / <sub>8</sub> -10	1
G <sup>1</sup> / <sub>2</sub>	6,8	12	20	G <sup>1</sup> / <sub>2</sub>	21	4,2	47,4	7,6	21,9	14	38,9	18,5	27	127	186216	QSYTF-G <sup>1</sup> / <sub>2</sub> -12	1

\* Cantidad por unidad de embalaje

## Racores rápidos roscados Quick Star QSM-B, Mini

FESTO

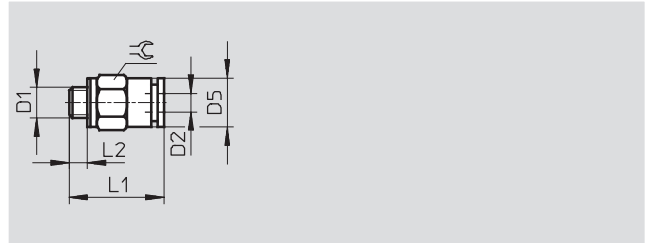
Hoja de datos

### Racor rápido roscado QSM-B

Rosca exterior  
con hexágono exterior







Rosca M



Rosca R



Dimensiones y referencias												
Conexión	Diámetro nominal [mm]	Para tubo de diámetro exterior D2	D5 Ø	L1	L2	L3	⊕	Peso/ unidad [g]	Nº de art.	Tipo	PE*	
Rosca métrica con junta												
M3	0,9	3	6,0	13,3	2,5	–	5,5	1,1	132102	QSM-B-M3-3-20	 Nuevo	20
	1,1	4	7,8	15,7	2,5	–	8	2,4	130894	QSM-B-M3-4-20		20
M5	2,0	3	7,8	16,2	3	–	8	3,5	132103	QSM-B-M5-3-20	 Nuevo	20
	2,2	4	7,8	16,2	3	–	8	3,2	130895	QSM-B-M5-4-20		20
	2,1	6	9,8	17,3	3	–	10	4,5	130896	QSM-B-M5-6-20		20
Rosca R												
R1/8	2,9	4	7,8	16,2	8	12,3	10	6	132104	QSM-B-1/8-4-20	 Nuevo	20
	4,5	6	9,8	17,9	8	14	10	6	132105	QSM-B-1/8-6-20	 Nuevo	20

\* Cantidad por unidad de embalaje

## Racores rápidos roscados Quick Star QSM-B, Mini

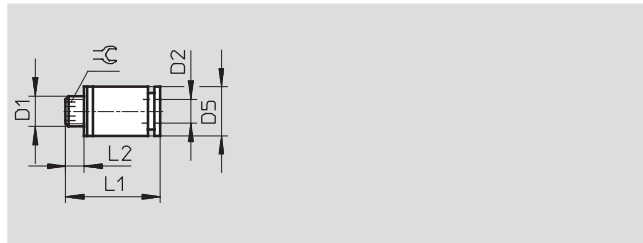
Hoja de datos

### Racor rápido roscado QSM-B-...-I

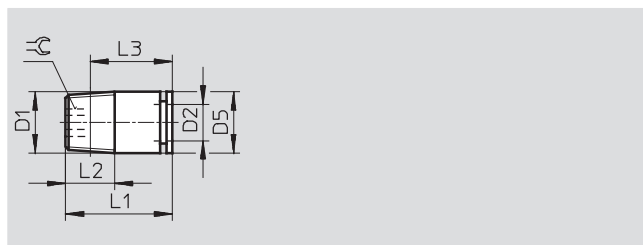
Rosca exterior con hexágono interior






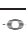
Rosca M



Rosca R



### Dimensiones y referencias

Conexión	Diámetro nominal [mm]	Para tubo de diámetro exterior D2	D5 Ø	L1	L2	L3	±C	Peso/ unidad [g]	Nº de art.	Tipo	PE*	
Rosca métrica con junta												
M3	1,6	3	8	15,7	2,5	–	1,5	2,3	132116	QSM-B-M3-3-I-20	 Nuevo	20
	1,5	4	8	15,7	2,5	–	1,5	2,2	130909	QSM-B-M3-4-I-20		20
M5	1,9	3	8	16,2	3,0	–	2,0	3,3	132117	QSM-B-M5-3-I-20	 Nuevo	20
	2,5	4	8	16,2	3,0	–	2,5	3	130910	QSM-B-M5-4-I-20		20
	2,6	6	9,8	17,8	3,0	–	2,5	4,4	130911	QSM-B-M5-6-I-20		20
M7	2,3	4	9,8	18,9	5,5	–	3,0	6	130912	QSM-B-M7-4-I-20		20
	2,9	6	9,8	20,9	5,5	–	4,0	6,4	130913	QSM-B-M7-6-I-20		20
Rosca R												
R1/8	3,1	4	10	16,4	8,0	12,5	3,0	6	132118	QSM-B-1/8-4-I-20	 Nuevo	20
	4,1	6	10	18,2	8,0	14,3	4,0	6	132119	QSM-B-1/8-6-I-20	 Nuevo	20

\* Cantidad por unidad de embalaje

# Racores rápidos roscados Quick Star QSM-B, Mini

Hoja de datos

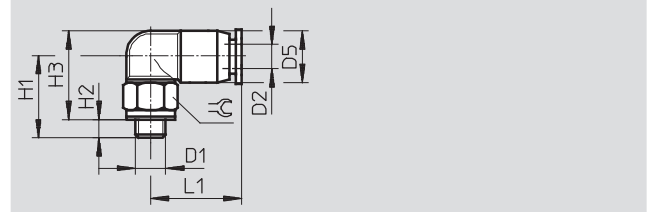
## Racor rápido roscado en L QSML-B

Orientable en 360°

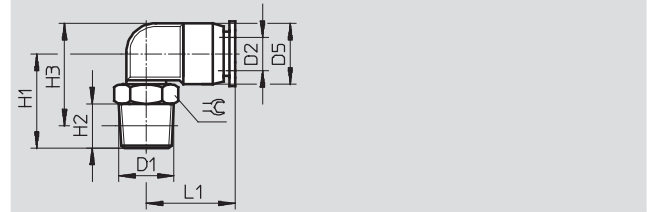
Rosca exterior con hexágono exterior



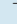






Rosca M



Rosca R



### Dimensiones y referencias

Conexión	Diámetro nominal [mm]	Para tubo de diámetro exterior D2	D5 Ø	H1	H2	H3	L1		Peso/ unidad [g]	Nº de art.	Tipo	PE*	
Rosca métrica con junta													
M3	0,8	3	6	12	2,5	12,5	11	5,5	1,5	132106	QSML-B-M3-3-20	 Nuevo	20
	1,3	4	8	14	2,5	15,5	15,7	8	3	130899	QSML-B-M3-4-20		20
M5	1,5	3	6	13,5	3	13,5	11	8	2,8	132107	QSML-B-M5-3-20	 Nuevo	20
	1,7	4	8	13,5	3	14,5	15,7	8	3,4	130900	QSML-B-M5-4-20		20
	2,1	6	10,5	14,5	3	16,8	16,3	8	4,1	130901	QSML-B-M5-6-20		20
M7	2,0	4	8	17	5,5	15,5	15,7	10	5,6	132108	QSML-B-M7-4-20	 Nuevo	20
	2,4	6	10,5	18	5,5	17,5	16,3	10	6,2	132109	QSML-B-M7-6-20	 Nuevo	20
Rosca R													
R1/8	2,5	4	8	16	8	16,3	15,7	10	6	132110	QSML-B-1/8-4-20	 Nuevo	20
	3,3	6	10,5	17	8	18,8	16,3	10	7	132111	QSML-B-1/8-6-20	 Nuevo	20

\* Cantidad por unidad de embalaje

## Racores rápidos roscados Quick Star QSM-B, Mini

Hoja de datos

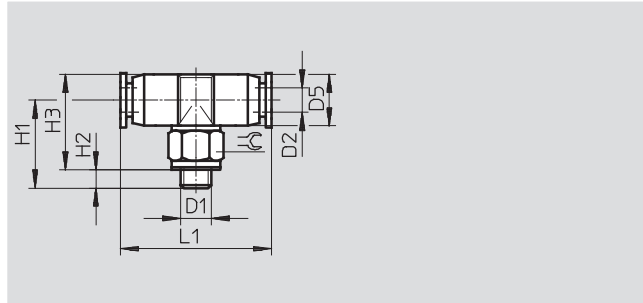
### Racor rápido roscado en T QSMT-B

Orientable en 360°

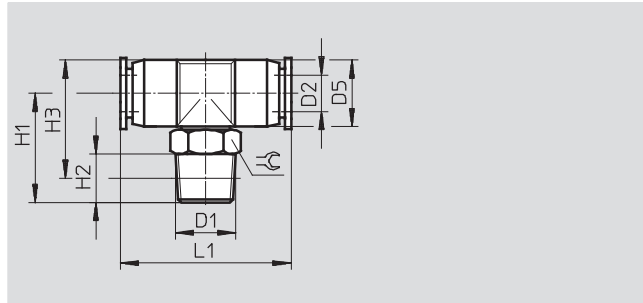
Rosca exterior con hexágono exterior

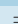






Rosca M



Rosca R



Dimensiones y referencias													
Conexión	Diámetro nominal [mm]	Para tubo de diámetro exterior D2	D5 Ø	H1	H2	H3	L1		Peso/ unidad [g]	Nº de art.	Tipo		PE*
Rosca métrica con junta													
M3	0,9	3	6	12	2,5	12,5	22	5,5	2	132112	QSMT-B-M3-3-20	 Nuevo	20
	1,3	4	8	15	2,5	15,5	26,2	8	3,9	130904	QSMT-B-M3-4-20		20
M5	1,6	3	6	13,5	3	13,5	22	8	3,3	132113	QSMT-B-M5-3-20	 Nuevo	20
	2,2	4	8	14,5	3	14,5	26,2	8	4,3	130905	QSMT-B-M5-4-20		20
	2,1	6	10,5	15,5	3	17,8	28,4	8	5,6	130906	QSMT-B-M5-6-20		20
Rosca R													
R $\frac{1}{8}$	2,4	4	8	17	8	17,1	26,2	10	7	132114	QSMT-B- $\frac{1}{8}$ -4-20	 Nuevo	20
	3,3	6	10,5	18	8	19,3	28,4	10	8	132115	QSMT-B- $\frac{1}{8}$ -6-20	 Nuevo	20

\* Cantidad por unidad de embalaje

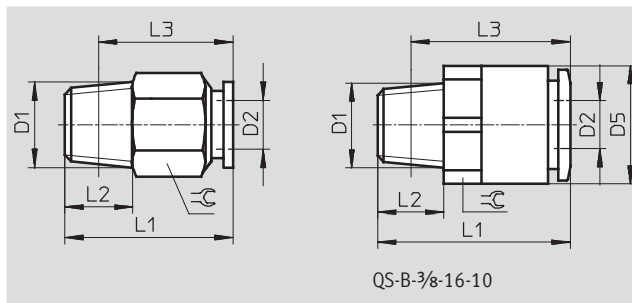
# Racores rápidos roscados Quick Star QS-B

FESTO

Hoja de datos

## Racor rápido roscado QS-B

Rosca exterior  
con hexágono exterior



Dimensiones y referencias											
Conexión	Diámetro nominal [mm]	Para tubo de diámetro exterior D2	D5	L1	L2	L3	⌀C	Peso/ unidad [g]	Nº de art.	Tipo	PE*
Rosca R											
R1/8	2,6	4	-	21	8	17	10	8,3	130914	QS-B-1/8-4-20	20
	4	6	-	22,6	8	18,6	12	9,3	130915	QS-B-1/8-6-20	20
	5	8	-	27,9	8	23,9	14	16	130916	QS-B-1/8-8-20	20
	5,4	10	-	30,3	8	26,4	17	22,5	132120	QS-B-x-10-20	20
R1/4	2,6	4	-	21	11	15	14	16	130917	QS-B-1/4-4-20	20
	4	6	-	24,6	11	18,5	14	18	130918	QS-B-1/4-6-20	20
	5	8	-	26,6	11	20,6	14	16	130919	QS-B-1/4-8-20	20
	6,7	10	-	29,8	11	23,8	17	20	132121	QS-B-1/4-10-20	20
	8,7	12	-	35,9	11	29,9	21	43,7	132122	QS-B-1/4-12-20	20
R3/8	4	6	-	23,6	12	17,2	17	28	130920	QS-B-3/8-6-10	10
	5	8	-	23,9	12	17,6	17	24	130921	QS-B-3/8-8-10	10
	6,7	10	-	29,3	12	23	17	27	130922	QS-B-3/8-10-10	10
	8,7	12	-	31,9	12	25,6	21	35,5	132123	QS-B-3/8-12-10	10
	10,3	16	23,8	41,9	12	34,8	22	59,5	132124	QS-B-3/8-16-10	10
R1/2	6,7	10	-	30,3	15	22,1	21	50	130924	QS-B-1/2-10-10	10
	8,7	12	-	33,9	15	25,7	21	50	130925	QS-B-1/2-12-10	10
	12	16	-	41,3	15	33,2	24	67	132125	QS-B-1/2-16-10	10

\* Cantidad por unidad de embalaje

# Racores rápidos roscados Quick Star QS-B

FESTO

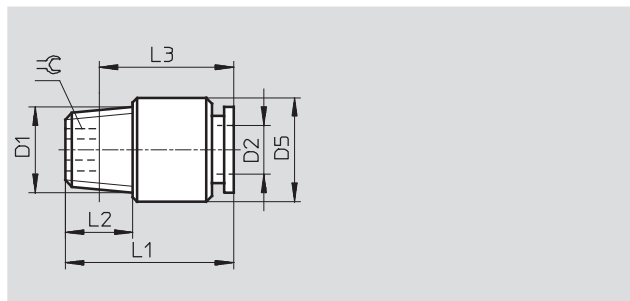
Hoja de datos

## Racor rápido roscado QS-B-...-I

Rosca exterior con hexágono interior



Rosca R



Dimensiones y referencias											
Conexión	Diámetro nominal	Para tubo de diámetro exterior	D5	L1	L2	L3	⌀	Peso/ unidad	Nº de art.	Tipo	PE*
D1	[mm]	D2	∅					[g]			
Rosca R											
R <sup>1</sup> / <sub>8</sub>	2,1	4	9,7	21	8	17	2,5	7,6	130990	QS-B-1/8-4-I-20	20
	3,7	6	11,8	22,6	8	18,6	4	8,1	130991	QS-B-1/8-6-I-20	20
	4,7	8	13,7	27,9	8	23,9	5	14	130992	QS-B-1/8-8-I-20	20
	5	10	17,7	30,3	8	26,4	5	25	132151	QS-B-1/8-10-I-20	20
R <sup>1</sup> / <sub>4</sub>	3,7	6	14	22,6	11	16,5	4	15	130994	QS-B-1/4-6-I-20	20
	5	8	14	26,6	11	20,6	6	15	130995	QS-B-1/4-8-I-20	20
	5	10	17,7	29,8	11	23,8	7	22	132152	QS-B-1/4-10-I-20	20
	6,8	12	20,8	35,9	11	29,9	6	40	132153	QS-B-1/4-12-I-20	20
R <sup>3</sup> / <sub>8</sub>	5	8	16,8	23,9	12	17,6	6	23	130997	QS-B-3/8-8-I-10	10
	5	10	17,8	29,3	12	23	6	28	130998	QS-B-3/8-10-I-10	10
	7,1	12	20,8	31,9	12	25,6	8	33,5	132154	QS-B-3/8-12-I-10	10
R <sup>1</sup> / <sub>2</sub>	5	10	20,8	30,3	15	22,1	6	49	132000	QS-B-1/2-10-I-10	10
	7,1	12	20,8	33,9	15	25,7	8	49	132001	QS-B-1/2-12-I-10	10

\* Cantidad por unidad de embalaje

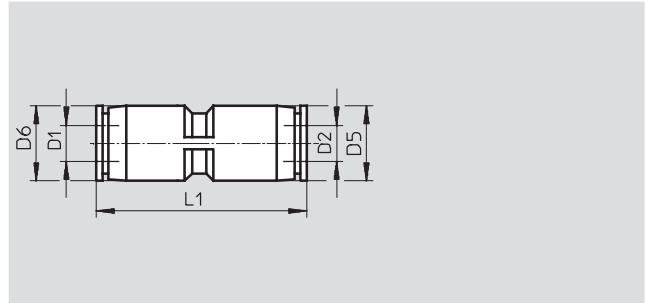


# Racores rápidos roscados Quick Star QS-B

FESTO

Hoja de datos

## Racor rápido QS-B



Dimensiones y referencias									
Para tubo de diámetro exterior D1	Diámetro nominal [mm]	Para tubo de diámetro exterior D2	D5 Ø	D6	L1	Peso/ unidad [g]	Nº de art.	Tipo	PE*
4	2,2	4	10	-	30,8	4,6	130964	QS-B-4-20	20
6	3,7	6	12,5	-	34,9	6,2	130965	QS-B-6-20	20
8	5,2	8	14,5	-	37,8	8,9	130966	QS-B-8-20	20
10	6,8	10	17,5	-	41,4	15	130967	QS-B-10-10	10
12	8,2	12	21	-	47,8	22	130968	QS-B-12-10	10
16	13,7	16	25	-	49,4	25	132144	QS-B-16-10	10
Reductor									
6	2,3	4	12,5	12,5	34,4	6,1	130969	QS-B-6-4-20	20
8	2,3	4	10,7	14,5	36,6	7,1	132145	QS-B-8-4-20	20
	3,3	6	14,5	14,5	37,9	8,4	130970	QS-B-8-6-20	20
10	3,7	6	13	17,5	39,8	11	132146	QS-B-10-6-20	20
	5,2	8	17,5	17,5	41,1	14	130971	QS-B-10-8-10	10
12	5,3	8	14,5	21	44	16	132147	QS-B-12-8-10	10
	6,9	10	21	21	47,6	21	130972	QS-B-12-10-10	10

\* Cantidad por unidad de embalaje

# Racores rápidos roscados Quick Star QS-B

FESTO

Hoja de datos

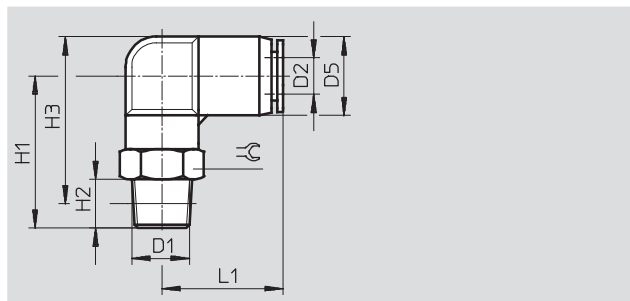
## Racor rápido roscado en L QSL-B

360° (orientable)

Rosca exterior con hexágono exterior



Rosca R



Dimensiones y referencias												
Conexión	Diámetro nominal	Para tubo de diámetro exterior	D5	H1	H2	H3	L1	≅	Peso/ unidad	Nº de art.	Tipo	PE*
D1	[mm]	D2	∅						[g]			
Rosca R												
R <sup>1</sup> / <sub>8</sub>	2,2	4	10	18,9	8	19,9	16,8	10	6,9	130926	QSL-B- <sup>1</sup> / <sub>8</sub> -4-20	20
	3,2	6	12,5	19,5	8	21,8	19,7	10	7,8	130927	QSL-B- <sup>1</sup> / <sub>8</sub> -6-20	20
	4,6	8	14,5	24,2	8	27,5	21,9	12	12	130928	QSL-B- <sup>1</sup> / <sub>8</sub> -8-20	20
	4,5	10	17,5	26,1	8	30,9	25	12	16	132126	QSL-B- <sup>1</sup> / <sub>8</sub> -10-20	20
R <sup>1</sup> / <sub>4</sub>	2,2	4	10	24,4	11	23,4	16,8	14	14	130929	QSL-B- <sup>1</sup> / <sub>4</sub> -4-20	20
	3,4	6	12,5	26	11	26,2	19,7	14	15	130930	QSL-B- <sup>1</sup> / <sub>4</sub> -6-20	20
	4,8	8	14,5	27,2	11	28,4	21,9	14	16	130931	QSL-B- <sup>1</sup> / <sub>4</sub> -8-20	20
	6,0	10	17,5	28,1	11	30,8	25	14	20	132127	QSL-B- <sup>1</sup> / <sub>4</sub> -10-20	20
	5,8	12	21	29,8	11	34,3	29,2	14	24	132128	QSL-B- <sup>1</sup> / <sub>4</sub> -12-20	20
R <sup>3</sup> / <sub>8</sub>	3,3	6	12,5	26,5	12	26,4	19,7	17	21	130932	QSL-B- <sup>3</sup> / <sub>8</sub> -6-10	10
	4,8	8	14,5	27,7	12	28,6	21,9	17	23	130933	QSL-B- <sup>3</sup> / <sub>8</sub> -8-10	10
	6,4	10	17,5	29,6	12	32	25	17	26	130934	QSL-B- <sup>3</sup> / <sub>8</sub> -10-10	10
	6,6	12	21	31,3	12	35,5	29,2	17	30	132129	QSL-B- <sup>3</sup> / <sub>8</sub> -12-10	10
	10,1	16	25	47	11	53,2	33,1	22	74	132130	QSL-B- <sup>3</sup> / <sub>8</sub> -16-10	10
R <sup>1</sup> / <sub>2</sub>	6,2	10	17,5	32,6	15	33,2	25	21	42	130936	QSL-B- <sup>1</sup> / <sub>2</sub> -10-10	10
	7,1	12	21	34,3	15	36,6	29,2	21	46	130937	QSL-B- <sup>1</sup> / <sub>2</sub> -12-10	10
	10,9	16	25	51	15	55,4	33,1	22	79	132131	QSL-B- <sup>1</sup> / <sub>2</sub> -16-10	10

\* Cantidad por unidad de embalaje

# Racores rápidos roscados Quick Star QS-B

FESTO

Hoja de datos

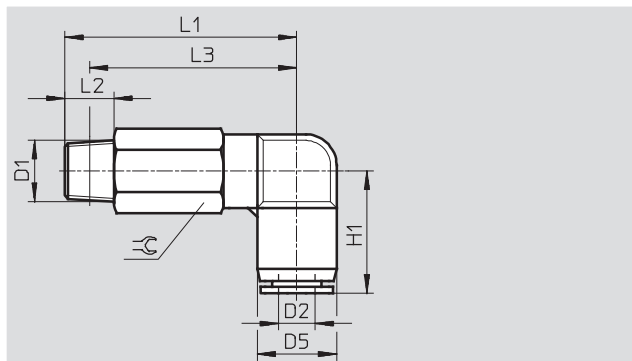
## Racor rápido roscado largo en L QSL-B

Orientable en 360°

Rosca exterior con hexágono exterior



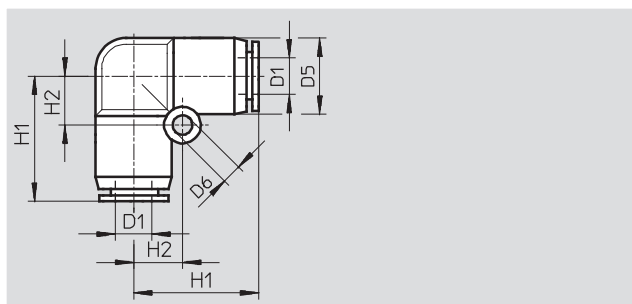
Rosca R



Dimensiones y referencias												
Conexión	Diámetro nominal	Para tubo de diámetro exterior	D5	H1	L1	L2	L3	⌀	Peso/ unidad	Nº de art.	Tipo	PE*
D1	[mm]	D2	Ø						[g]			
Rosca R												
R <sup>1</sup> / <sub>8</sub>	2,2	4	10	16,8	31,7	8	32,7	10	12	132002	QSL-B- <sup>1</sup> / <sub>8</sub> -4-20	20
	3,3	6	12,5	19,7	34,8	8	37,1	10	13	132003	QSL-B- <sup>1</sup> / <sub>8</sub> -6-20	20
	4,3	8	14,5	21,9	41,5	8	44,8	12	19	132004	QSL-B- <sup>1</sup> / <sub>8</sub> -8-20	20
R <sup>1</sup> / <sub>4</sub>	2,2	4	10	16,8	38,1	11	37,1	14	24	132155	QSL-B- <sup>1</sup> / <sub>4</sub> -4-20	20
	3,3	6	12,5	19,7	42,2	11	42,4	14	25	132006	QSL-B- <sup>1</sup> / <sub>4</sub> -6-20	20
	4,9	8	14,5	21,9	45,4	11	46,6	14	27	132007	QSL-B- <sup>1</sup> / <sub>4</sub> -8-20	20
	5,9	10	17,5	25,0	49,3	11	52,0	14	30	132156	QSL-B- <sup>1</sup> / <sub>4</sub> -10-20	20
R <sup>3</sup> / <sub>8</sub>	3,3	6	12,5	19,7	42,7	12	42,6	17	37	132008	QSL-B- <sup>3</sup> / <sub>8</sub> -6-10	10
	4,9	8	14,5	21,9	45,9	12	46,8	17	39	132009	QSL-B- <sup>3</sup> / <sub>8</sub> -8-10	10
	6,0	10	17,5	25,0	50,8	12	53,2	17	43	132010	QSL-B- <sup>3</sup> / <sub>8</sub> -10-10	10
	6,3	12	21	29,2	56,0	12	60,2	17	47	132157	QSL-B- <sup>3</sup> / <sub>8</sub> -12-10	10
R <sup>1</sup> / <sub>2</sub>	6,0	10	17,5	25,0	54,7	15	55,3	21	74	132012	QSL-B- <sup>1</sup> / <sub>2</sub> -10-10	10
	7,0	12	21	29,2	59,9	15	62,2	21	78	132013	QSL-B- <sup>1</sup> / <sub>2</sub> -12-10	10

\* Cantidad por unidad de embalaje

## Racor rápido en L QSL-B



Dimensiones y referencias									
Para tubo de diámetro exterior	Diámetro nominal	D5	D6	H1	H2	Peso/ unidad	Nº de art.	Tipo	PE*
D1	[mm]	Ø	Ø			[g]			
4	1,9	10	3,2	17,2	7	5	130950	QSL-B-4-20	20
6	3,2	12,5	3,2	20,5	8	6,9	130951	QSL-B-6-20	20
8	4,8	14,5	4,2	22,9	9,5	9,9	130952	QSL-B-8-20	20
10	6,3	17,5	4,2	26,2	11	17	130953	QSL-B-10-10	10
12	7,5	21	4,2	30,5	12,5	24	130954	QSL-B-12-10	10
16	10,8	25	4,2	33,1	12	30	132138	QSL-B-16-10	10

\* Cantidad por unidad de embalaje

# Racores rápidos roscados Quick Star QS-B

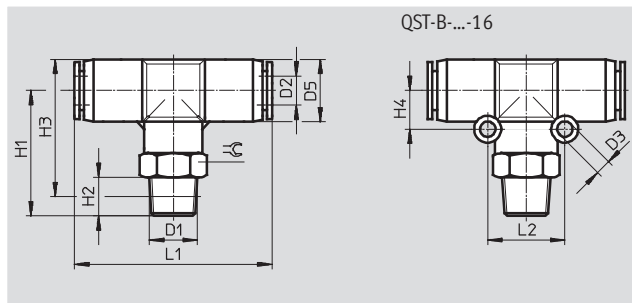
Hoja de datos

FESTO

## Racor rápido roscado en T QST-B

Orientable en 360°

Rosca exterior con hexágono exterior



Dimensiones y referencias															
Conexión	Diámetro nominal	Para tubo de diámetro exterior	D3	D5	H1	H2	H3	H4	L1	L2	≈C	Peso/ unidad [g]	Nº de art.	Tipo	PE*
D1	[mm]	D2		∅											
Rosca R															
R <sup>1</sup> / <sub>8</sub>	2,1	4	-	10	18,9	8	19,9	-	33,6	-	10	10	130938	QST-B- <sup>1</sup> / <sub>8</sub> -4-20	20
	3,2	6	-	12,5	21,8	8	19,5	-	39,3	-	10	11	130939	QST-B- <sup>1</sup> / <sub>8</sub> -6-20	20
	4,6	8	-	14,5	24,2	8	27,5	-	43,8	-	12	17	130940	QST-B- <sup>1</sup> / <sub>8</sub> -8-20	20
	4,9	10	-	17,5	26,1	8	30,9	-	50,0	-	12	23	132132	QST-B- <sup>1</sup> / <sub>8</sub> -10-20	20
R <sup>1</sup> / <sub>4</sub>	2,2	4	-	10	24,4	11	23,4	-	33,6	-	14	16	130941	QST-B- <sup>1</sup> / <sub>4</sub> -4-20	20
	3,3	6	-	12,5	26,0	11	26,2	-	39,3	-	14	18	130942	QST-B- <sup>1</sup> / <sub>4</sub> -6-20	20
	4,9	8	-	14,5	27,2	11	28,4	-	43,8	-	14	21	130943	QST-B- <sup>1</sup> / <sub>4</sub> -8-20	20
	5,9	10	-	17,5	28,1	11	30,8	-	50,0	-	14	27	132133	QST-B- <sup>1</sup> / <sub>4</sub> -10-20	20
	5,9	12	-	21	29,8	11	34,3	-	58,4	-	14	34	132134	QST-B- <sup>1</sup> / <sub>4</sub> -12-20	20
R <sup>3</sup> / <sub>8</sub>	3,3	6	-	12,5	26,5	12	26,4	-	39,3	-	17	25	130944	QST-B- <sup>3</sup> / <sub>8</sub> -6-10	10
	4,8	8	-	14,5	27,7	12	28,6	-	43,8	-	17	27	130945	QST-B- <sup>3</sup> / <sub>8</sub> -8-10	10
	6,2	10	-	17,5	29,6	12	32,0	-	50,0	-	17	34	130946	QST-B- <sup>3</sup> / <sub>8</sub> -10-10	10
	6,7	12	-	21	31,3	12	35,5	-	58,4	-	17	41	132135	QST-B- <sup>3</sup> / <sub>8</sub> -12-10	10
	10,1	16	4,2	25	47	11	53,2	12	66,2	24	22	89	132136	QST-B- <sup>3</sup> / <sub>8</sub> -16-10	10
R <sup>1</sup> / <sub>2</sub>	6,3	10	-	17,5	32,6	15	33,2	-	50,0	-	21	50	130948	QST-B- <sup>1</sup> / <sub>2</sub> -10-10	10
	7,1	12	-	21	34,3	15	36,6	-	58,4	-	21	57	130949	QST-B- <sup>1</sup> / <sub>2</sub> -12-10	10
	10,8	16	4,2	25	51	15	55,4	12	66,2	24	22	93	132137	QST-B- <sup>1</sup> / <sub>2</sub> -16-10	10

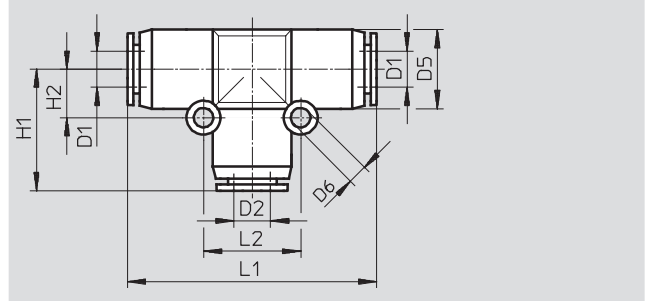
\* Cantidad por unidad de embalaje

# Racores rápidos roscados Quick Star QS-B

Hoja de datos

FESTO

Racor rápido en T QST-B



Dimensiones y referencias												
Para tubo de diámetro exterior D1	Diámetro nominal [mm]	Para tubo de diámetro exterior D2	D5 ∅	D6 ∅	H1	H2	L1	L2	Peso/ unidad [g]	Nº de art.	Tipo	PE*
4	2	4	10	3,2	17,2	6,5	34,4	13	7,4	130973	QST-B-4-20	20
6	3,3	6	12,5	3,2	20,5	8	41	16	11	130974	QST-B-6-20	20
8	4,8	8	14,5	3,2	22,9	9	45,8	18	15	130975	QST-B-8-20	20
10	6,2	10	17,5	4,2	26,2	12	52,4	24	25	130976	QST-B-10-10	10
12	7,6	12	21	4,2	30,5	14	61	28	36	130977	QST-B-12-10	10
16	10,7	16	25	4,2	33,1	12	66,2	24	43,5	132148	QST-B-16-10	10

\* Cantidad por unidad de embalaje

# Racores rápidos roscados Quick Star QS-B

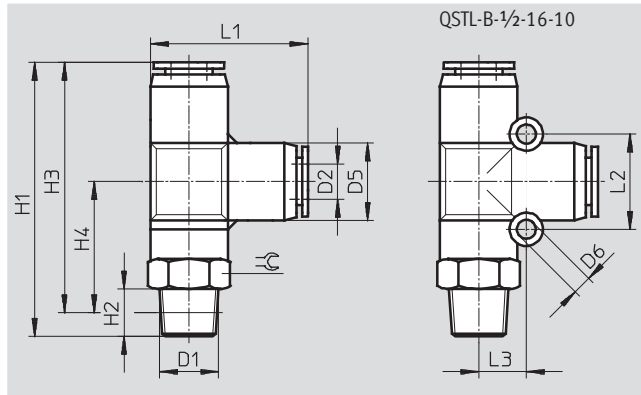
Hoja de datos

FESTO

## Racor rápido roscado en T QSTL-B

Orientable en 360°

Rosca exterior con hexágono exterior



Dimensiones y referencias															
Conexión	Diámetro nominal	Para tubo de diámetro exterior	D5	H1	H2	H3	H4	L1	L2	L3	≅	Peso/ unidad	Nº de art.	Tipo	PE*
D1	[mm]	D2	∅									[g]			
Rosca R															
R <sup>1</sup> / <sub>8</sub>	2,2	4	10	36,1	8	32,1	14,9	16,8	-	-	10	10	130978	QSTL-B-1/8-4-20	20
	3,4	6	12,5	40,0	8	36,0	15,5	19,7	-	-	10	11	130979	QSTL-B-1/8-6-20	20
	4,7	8	14,5	46,6	8	42,6	20,2	21,9	-	-	14	17	130980	QSTL-B-1/8-8-20	20
R <sup>1</sup> / <sub>4</sub>	2,0	4	10	41,6	11	35,6	18,4	16,8	-	-	14	16	130981	QSTL-B-1/4-4-20	20
	3,4	6	12,5	46,5	11	40,4	20,0	19,7	-	-	14	18	130982	QSTL-B-1/4-6-20	20
	4,7	8	14,5	49,6	11	43,6	21,2	21,9	-	-	14	21	130983	QSTL-B-1/4-8-20	20
R <sup>3</sup> / <sub>8</sub>	3,4	6	12,5	47,0	12	40,6	20,2	19,7	-	-	17	24	130984	QSTL-B-3/8-6-10	10
	4,7	8	14,5	50,1	12	43,8	21,4	21,9	-	-	17	27	130985	QSTL-B-3/8-8-10	10
	5,9	10	17,5	55,1	12	48,8	23,3	25,0	-	-	17	34	130986	QSTL-B-3/8-10-10	10
	6,5	12	21	61,4	12	55,1	25,0	29,2	-	-	17	41	132149	QSTL-B-3/8-12-10	10
R <sup>1</sup> / <sub>2</sub>	5,9	10	17,5	58,1	15	49,9	24,4	25,2	-	-	21	50	130988	QSTL-B-1/2-10-10	10
	6,8	12	21	64,4	15	56,2	26,1	29,2	-	-	21	57	130989	QSTL-B-1/2-12-10	10
	10,9	16	25	84,1	15	76,0	42,9	33,1	24	12	22	93	132150	QSTL-B-1/2-16-10	10

\* Cantidad por unidad de embalaje

# Racores rápidos roscados Quick Star QS-B



Hoja de datos

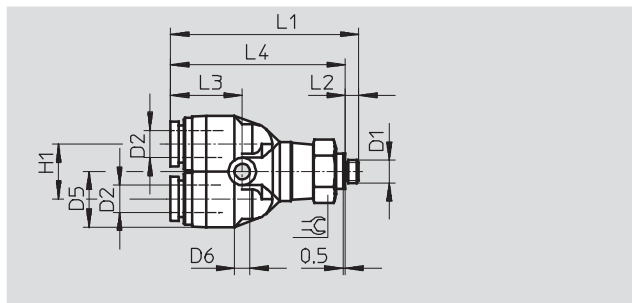
## Racor rápido roscado en Y QSY-B

Orientable en 360°

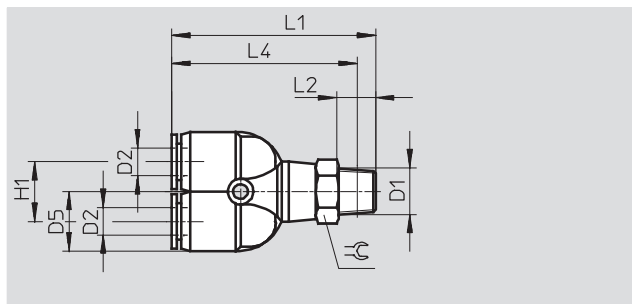
Rosca exterior con hexágono exterior



Rosca M



Rosca R



Dimensiones y referencias														
Conexión	Diámetro nominal [mm]	Para tubo de diámetro exterior D2	D5 Ø	D6 Ø	H1	L1	L2	L3	L4	⌀	Peso/ unidad [g]	Nº de art.	Tipo	PE*
Rosca métrica con junta														
M5	1,4	4	10	3,4	11	37,6	3	14,1	34,6	10	11	132158	QSY-B-M5-4-20	20
	1,4	6	12,5	3,4	12	41,4	3	15,8	38,4	12	16	132159	QSY-B-M5-6-20	20
Rosca R														
R1/8	2,1	4	10	-	10,3	36,1	8	-	32,1	10	10	132014	QSY-B-1/8-4-20	20
	3,5	6	12,5	-	12,5	42,1	8	-	38,1	12	14	132015	QSY-B-1/8-6-20	20
	4,4	8	14,5	-	14,5	46,0	8	-	42,0	12	17	132016	QSY-B-1/8-8-20	20
R1/4	2,1	4	10	-	10,3	41,6	11	-	35,6	14	16	132017	QSY-B-1/4-4-20	20
	3,6	6	12,5	-	12,5	44,1	11	-	38,0	14	18	132018	QSY-B-1/4-6-20	20
	4,9	8	14,5	-	14,5	48,0	11	-	42,0	14	21	132019	QSY-B-1/4-8-20	20
	5,7	10	17,5	-	17,5	51,2	11	-	45,2	14	28	132160	QSY-B-1/4-10-20	20
R3/8	3,6	6	12,5	-	12,5	44,6	12	-	38,2	17	25	132020	QSY-B-3/8-6-10	10
	4,9	8	14,5	-	14,5	48,5	12	-	42,2	17	28	132021	QSY-B-3/8-8-10	10
	5,7	10	17,5	-	17,5	51,7	12	-	45,4	17	34	132022	QSY-B-3/8-10-10	10
	6,4	12	21	-	21	56,9	12	-	50,6	17	42	132161	QSY-B-3/8-12-10	10
R1/2	5,7	10	17,5	-	17,5	54,7	15	-	46,5	21	50	132024	QSY-B-1/2-10-10	10
	6,5	12	21	-	21	59,9	15	-	51,7	21	58	132025	QSY-B-1/2-12-10	10

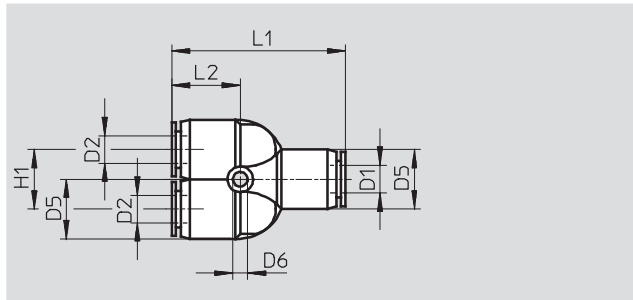
\* Cantidad por unidad de embalaje

# Racores rápidos roscados Quick Star QS-B

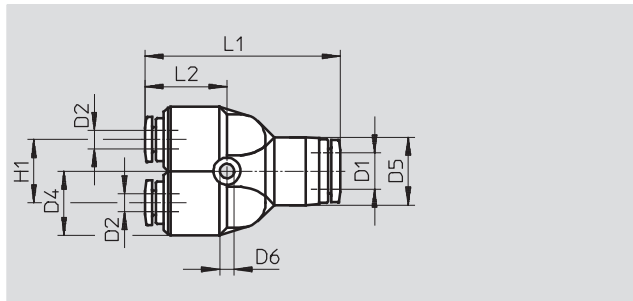
Hoja de datos

FESTO

## Racor rápido en Y QSY-B



## 2 salidas reductoras



Reductor

Dimensiones y referencias												
Para tubo de diámetro exterior D1	Diámetro nominal [mm]	Para tubo de diámetro exterior D2	D4 Ø	D5 Ø	D6 Ø	H1	L1	L2	Peso/ unidad [g]	Nº de art.	Tipo	PE*
4	1,6	4	-	10	3,2	11	32,8	14,2	7,3	130955	QSY-B-4-20	20
6	2,9	6	-	13	3,2	12	37,7	15,8	9,8	130956	QSY-B-6-20	20
8	4,3	8	-	15	3,2	14	42,4	17,2	15	130957	QSY-B-8-20	20
10	5,6	10	-	18	4,2	18	48,4	19,5	25	130958	QSY-B-10-10	10
12	6,7	12	-	21,5	4,2	20	54,8	22,2	35	130959	QSY-B-12-10	10
16	8,5	16	-	25	4,5	24	62,2	22,1	45	132139	QSY-B-16-10	10
Reductor												
6	2,1	4	12,5	12,5	3,2	12	37,2	15,2	9,6	130960	QSY-B-6-4-20	20
8	2,2	4	12,5	14,5	3,2	14	41,9	16,7	13	132140	QSY-B-8-4-20	20
	3,6	6	12,5	14,5	3,2	14	42,5	17,3	13	130961	QSY-B-8-6-20	20
10	3,6	6	14,5	17,5	4,2	18	48,2	17,3	19	132141	QSY-B-10-6-10	10
	4,6	8	14,5	17,5	4,2	18	48,1	19,2	20	130962	QSY-B-10-8-10	10
12	5	8	17,5	21	4,2	20	54,3	21,7	28	132142	QSY-B-12-8-10	10
	6,3	10	17,5	21	4,2	20	54,6	22	30	130963	QSY-B-12-10-10	10
16	7,1	12	25	25	4,5	24	62,3	22,2	48	132143	QSY-B-16-12-10	10

\* Cantidad por unidad de embalaje



# Racores rápidos roscados Quick Star QS-F, metálicos

Hoja de datos

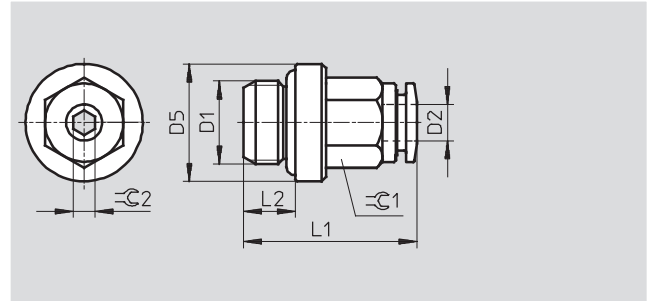
## Racor rápido roscado QS-F



Rosca exterior

con hexágono exterior



Roscas M y G



Dimensiones y datos para efectuar los pedidos											
Conexión	Diámetro nominal [mm]	Para tubo de diámetro exterior D2	D5 $\varnothing$	L1	L2	$\approx C1$	$\approx C2$	Peso/ unidad [g]	Nº de art.	Tipo	PE*
Rosca métrica											
M5	2,6	4	8	20,5	4	9	2,5	6,1	533844	QS-F-M5-4	10
	2,6	6	8	23	4	11	2,5	9,3	533845	QS-F-M5-6	10
M7	2,6	4	10,2	22	5,5	9	2,5	6,9	533846	QS-F-M7-4	10
	3,6	6	11	25,3	5,5	11	3,5	10,3	533847	QS-F-M7-6	10
Rosca G con anillo de junta											
G1/8	2,6	4	13,5	19,5	5,5	9	2,5	8,9	193408	QS-F-G1/8-4	10
	4,2	6	13,5	24,8	5,5	11	4	12	193409	QS-F-G1/8-6	10
	5,2	8	12,8	26,5	5,5	13	5	14	193410	QS-F-G1/8-8	10
G1/4	4,2	6	17	22,8	6,5	11	4	16	193411	QS-F-G1/4-6	10
	6,2	8	17	24	6,5	13	6	16	193412	QS-F-G1/4-8	10
	7,3	10	16	28,9	6,5	16	7	23,7	193413	QS-F-G1/4-10	10
	7,3	12	16	31,9	6,5	19	7	32	533848	QS-F-G1/4-12	10
G3/8	6,2	8	20	24	7,5	13	6	23,3	193414	QS-F-G3/8-8	10
	8,3	10	21	29,4	7,5	16	8	30	193415	QS-F-G3/8-10	10
	10,3	12	22	31,9	7,5	19	10	38,1	197487	QS-F-G3/8-12	10
	10,3	14	21	33,5	7,5	21	10	47	570430	QS-F-G3/8-14	 Nuevo 1
G1/2	8,3	10	24	28,9	9	16	8	42	193416	QS-F-G1/2-10	1
	10,3	12	24	31,4	9	19	10	46	193417	QS-F-G1/2-12	1
	12,3	14	25	33	9	21	12	52	570431	QS-F-G1/2-14	 Nuevo 1

\* Cantidad por unidad de embalaje

# Racores rápidos roscados Quick Star QS-F, metálicos

FESTO

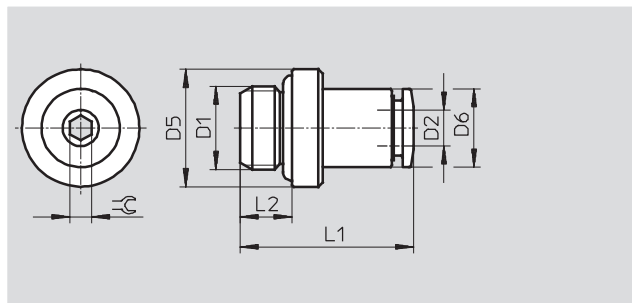
Hoja de datos

## Racor rápido roscado QS-F...-I

Rosca exterior  
con hexágono interior



Roscas M y G



Dimensiones y datos para efectuar los pedidos											
Conexión	Diámetro nominal [mm]	Para tubo de diámetro exterior D2	D5 ∅	D6 ∅	L1	L2	≈C	Peso/ unidad [g]	Nº de art.	Tipo	PE*
Rosca métrica con junta											
M5	2,6	4	8	9	20,5	4	2,5	6	533924	QS-F-M5-4-I	10
	2,6	6	8	11	23,5	4	2,5	9	537014	QS-F-M5-6-I	10
M7	2,6	4	10,2	9	22	5,5	2,5	6,4	533925	QS-F-M7-4-I	10
	4,1	6	11	11	25,3	5,5	4	9,4	533926	QS-F-M7-6-I	10
Rosca G											
G 1/8	2,6	4	13	9	19,5	5,5	2,5	8,6	533927	QS-F-G1/8-4-I	10
	4,2	6	13	11	24,8	5,5	4	13,4	533928	QS-F-G1/8-6-I	10
	5,2	8	13	13	26,5	5,5	5	13,1	533929	QS-F-G1/8-8-I	10
G 1/4	6,2	8	16,9	13	24	6,5	6	14,6	533930	QS-F-G1/4-8-I	10
	7,3	10	16	16	28,9	6,5	7	21	533931	QS-F-G1/4-10-I	10
G 3/8	10,3	12	22	19	31,9	7,5	10	34,3	533932	QS-F-G3/8-12-I	10

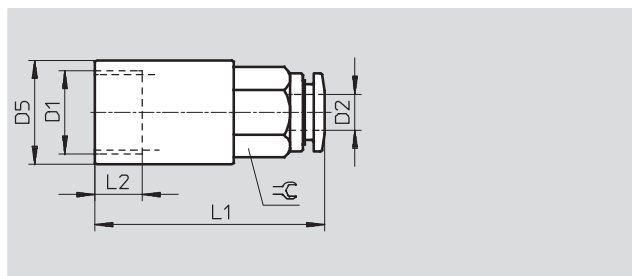
\* Cantidad por unidad de embalaje

## Racor rápido roscado QSF-F

Rosca interior  
con hexágono exterior



Rosca G



Dimensiones y datos para efectuar los pedidos											
Conexión	Diámetro nominal [mm]	Para tubo de diámetro exterior D2	D5 ∅	L1	L2	≈C	Peso/ unidad [g]	Nº de art.	Tipo	PE*	
Rosca G											
G 1/8	3	4	12	26,5	7	9	12,3	533854	QSF-F-G1/8-4	10	
	5	6	12	28,3	7	11	12,2	533856	QSF-F-G1/8-6	10	
	7	8	12	28,5	7	13	13,9	533858	QSF-F-G1/8-8	10	
G 1/4	3	4	17	29,5	10	9	24,9	533855	QSF-F-G1/4-4	10	
	5	6	17	31,3	10	11	21,4	533857	QSF-F-G1/4-6	10	
	7	8	17	32,5	10	13	23,2	533859	QSF-F-G1/4-8	10	

\* Cantidad por unidad de embalaje

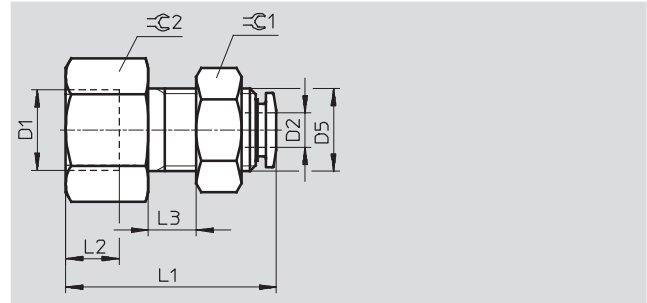
# Racores rápidos roscados Quick Star QS-F, metálicos

FESTO

Hoja de datos

## Racor pasamuros QSSF-F

Con rosca interior



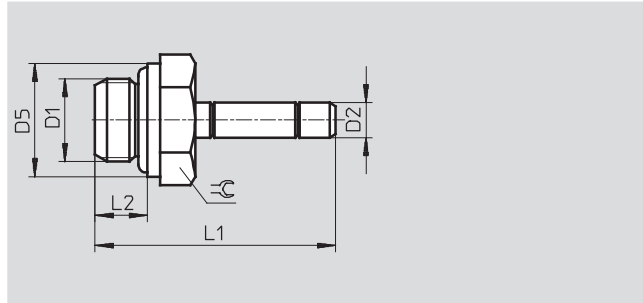
Dimensiones y datos para efectuar los pedidos												
Conexión	Diámetro nominal	Para tubo de diámetro exterior	D5 Ø	L1	L2	L3 máx.	≈C1	≈C2	Peso/ unidad	Nº de art.	Tipo	PE*
D1	[mm]	D2							[g]			
Rosca G												
G <sup>1</sup> / <sub>8</sub>	3	4	M10x1	25,5	6,5	6,6	13	15	19,7	533919	QSSF-F-G <sup>1</sup> / <sub>8</sub> -4	10
	5	6	M14x1	26,8	6,5	6,6	17	15	27,8	533920	QSSF-F-G <sup>1</sup> / <sub>8</sub> -6	10
	7	8	M16x1	29	6,5	6,6	19	17	38,4	533922	QSSF-F-G <sup>1</sup> / <sub>8</sub> -8	10
G <sup>1</sup> / <sub>4</sub>	5	6	M14x1	31,3	10	6,6	17	17	38,3	533921	QSSF-F-G <sup>1</sup> / <sub>4</sub> -6	10
	7	8	M16x1	33,5	10	6,6	19	17	39,6	533923	QSSF-F-G <sup>1</sup> / <sub>4</sub> -8	10



\* Cantidad por unidad de embalaje

## Racores rápidos roscados Quick Star QS-F, metálicos

Hoja de datos

Racor rápido roscado QS-F-...H  
con casquillo enchufable



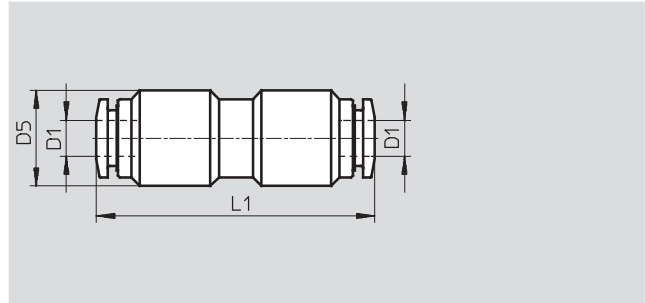
Dimensiones y datos para efectuar los pedidos										
Conexión	Diámetro nominal	Diámetro del casquillo enchufable	D5	L1	L2	≈	Peso/ unidad	Nº de art.	Tipo	PE*
D1	[mm]	D2	∅				[g]			
<b>Rosca M</b>										
M5	2	4	8	24,7	4	8	3,1	533874	QS-F-M5-4H	10
	2,6	6	8	27,5	4	8	5,8	533875	QS-F-M5-6H	10
M7	2	4	11	26,2	5,5	9	4,1	533876	QS-F-M7-4H	10
	3,5	6	11	29	5,5	9	5,9	533877	QS-F-M7-6H	10
<b>Rosca G</b>										
G1/8	2	4	13	27,7	5,5	9	8,3	533878	QS-F-G1/8-4H	10
	4	6	13	30,5	5,5	13	10,1	533879	QS-F-G1/8-6H	10
	6	8	13	32	5,5	13	10,3	533880	QS-F-G1/8-8H	10
G1/4	4	6	16	32	6,5	13	12,2	533881	QS-F-G1/4-6H	10
	6	8	16	33,5	6,5	13	13,4	533882	QS-F-G1/4-8H	10
	8	10	16	36,5	6,5	13	20,7	533883	QS-F-G1/4-10H	10
	8	12	16	37,5	6,5	13	20,7	533884	QS-F-G1/4-12H	10
G3/8	6	8	20	35,5	7,5	13	20,6	533885	QS-F-G3/8-8H	10
	8	10	20	39,5	7,5	13	23,5	533886	QS-F-G3/8-10H	10
	10	12	20	40,5	7,5	13	23,6	533887	QS-F-G3/8-12H	10
	12	14	20	43	7,5	16	24,0	570437	QS-F-G3/8-14H	 Nuevo 1
G1/2	8	10	24	41	9	16	30,9	533888	QS-F-G1/2-10H	10
	10	12	24	42	9	16	31,6	533889	QS-F-G1/2-12H	1
	12	14	24	44,5	9	16	34,0	570438	QS-F-G1/2-14H	 Nuevo 1

\* Cantidad por unidad de embalaje

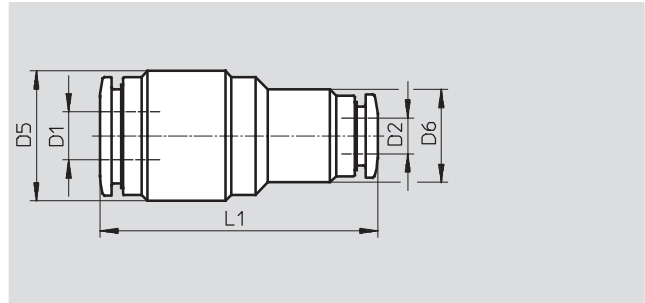
## Racores rápidos roscados Quick Star QS-F, metálicos




Hoja de datos

### Racor rápido QS-F



Reductor



Dimensiones y datos para efectuar los pedidos										
Para tubo de diámetro exterior D1	Diámetro nominal [mm]	Para tubo de diámetro exterior D2	D5 Ø	D6 Ø	L1	Peso/ unidad [g]	Nº de art.	Tipo		PE*
4	3	-	11	-	32	14,3	533939	QS-F-4		10
6	5	-	13	-	36,1	22,5	533940	QS-F-6		10
8	7	-	15	-	38	29,4	533941	QS-F-8		10
10	9	-	18	-	42,3	41,7	533942	QS-F-10		10
12	10	-	21	-	45,8	67,9	533943	QS-F-12		10
14	13	-	23	-	48,9	73,0	570432	QS-F-14		1
<b>Reductor</b>										
6	3	4	13	11	34,8	16,8	564889	QS-F-6-4		1
8	5	6	15	13	37,8	23,5	564890	QS-F-8-6		1
12	7	8	21	15	43,6	48,5	564891	QS-F-12-8		1
14	9	10	23	18	47,0	68,0	570433	QS-F-14-10		1
14	10	12	23	21	48,7	75,0	570434	QS-F-14-12		1

\* Cantidad por unidad de embalaje

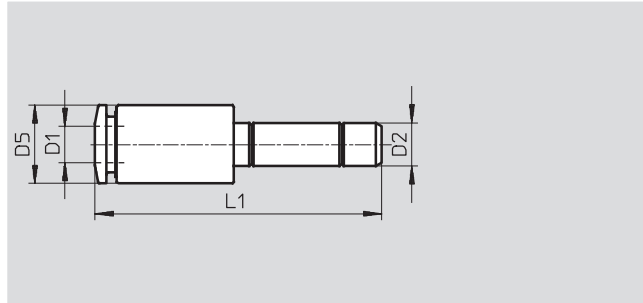
 Nuevo

## Racores rápidos roscados Quick Star QS-F, metálicos


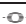


FESTO

Hoja de datos

**Racor rápido QS-F...H**  
con casquillo enchufable



### Dimensiones y datos para efectuar los pedidos

Para tubo de diámetro exterior D1	Diámetro nominal [mm]	Diámetro del casquillo enchufable D2	D5 Ø	L1	Peso/ unidad [g]	Nº de art.	Tipo	PE*
4	3	6	9	32,5	7,3	533895	QS-F-6H-4	10
4	3	8	9	34	11,2	533896	QS-F-8H-4	10
6	5	8	11	36,3	10,8	533897	QS-F-8H-6	10
4	3	10	13	39	23,5	533898	QS-F-10H-4	10
6	5	10	11	39,3	17,5	533899	QS-F-10H-6	10
8	7	10	13	39	14,2	533900	QS-F-10H-8	10
6	5	12	13	40,3	27,8	533901	QS-F-12H-6	10
8	7	12	13	39,5	21,4	533902	QS-F-12H-8	10
10	9	12	16	41,6	20,8	533903	QS-F-12H-10	10
6	5	14	15	43,8	53,0	570441	QS-F-14H-6	 Nuevo 1
8	7	14	15	44	46,0	570442	QS-F-14H-8	 Nuevo 1
10	9	14	16	43,9	38,0	570440	QS-F-14H-10	 Nuevo 1
12	10	14	19	45,9	30,0	570443	QS-F-14H-12	 Nuevo 1

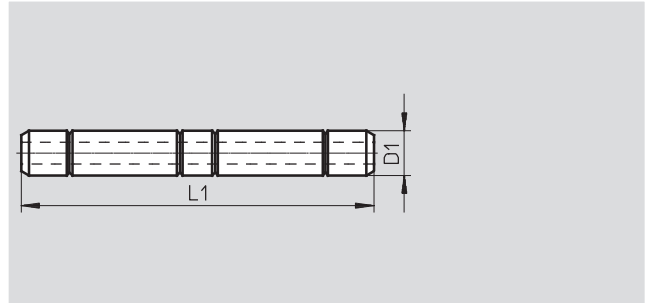
\* Cantidad por unidad de embalaje

## Racores rápidos roscados Quick Star QS-F, metálicos

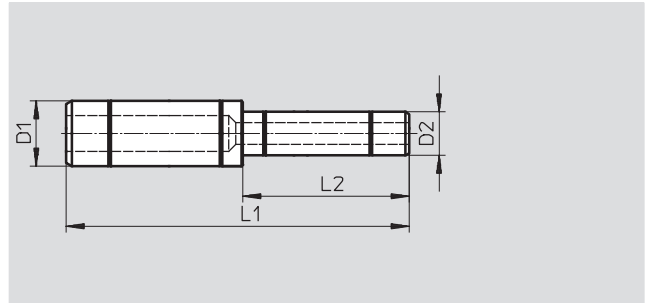
FESTO

Hoja de datos


### Casquillo enchufable QSH-F



Reductor



### Dimensiones y datos para efectuar los pedidos

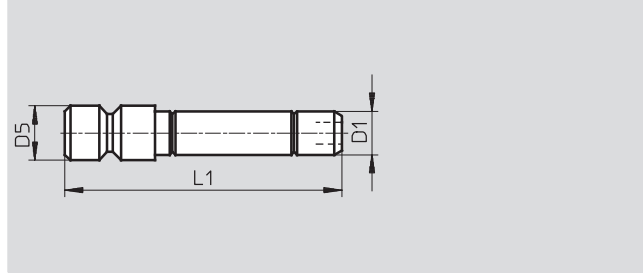
Diámetro del casquillo enchufable D1	Diámetro nominal [mm]	Diámetro del casquillo enchufable D2	L1	L2	Peso/ unidad [g]	Nº de art.	Tipo	PE*
4	2	-	33,4	-	2,8	533890	QSH-F-4	10
6	4	-	39	-	4,8	533891	QSH-F-6	10
8	6	-	42	-	8,6	533892	QSH-F-8	10
10	8	-	48	-	10,9	533893	QSH-F-10	10
12	10	-	50	-	14,1	533894	QSH-F-12	10
14	12	-	55	-	28,0	570439	QSH-F-14  Nuevo	1
<b>Reductor</b>								
6	2	4	41,0	19,5	4,4	564892	QSH-F-6-4	1
8	4	6	44,5	21,5	7,2	564893	QSH-F-8-6	1
12	6	8	50,0	23,0	12,6	564894	QSH-F-12-8	1


\* Cantidad por unidad de embalaje

## Racores rápidos roscados Quick Star QS-F, metálicos

Hoja de datos

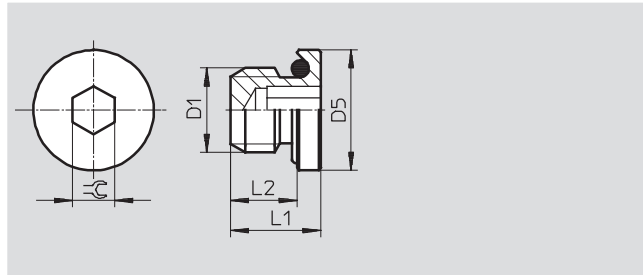
### Tapón ciego QSC-F...H





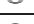



Dimensiones y datos para efectuar los pedidos						
Diámetro del casquillo enchufable D1	D5 ∅	L1	Peso/unidad [g]	Nº de art.	Tipo	PE*
4	5	26	3,1	533904	QSC-F-4H	10
6	7	29	4,6	533905	QSC-F-6H	10
8	9	31,5	7,6	533906	QSC-F-8H	10
10	11	35	10,8	533907	QSC-F-10H	10
12	13	37	14,7	533908	QSC-F-12H	10
14	15	39,5	20,0	570444	QSC-F-14H 	1

\* Cantidad por unidad de embalaje

### Tornillo de cierre QSC-F...I



Dimensiones y datos para efectuar los pedidos								
Conexión D1	D5 ∅	L1	L2	C	Peso/unidad [g]	Nº de art.	Tipo	PE*
<b>Rosca M con junta</b>								
M5	8,0	6,5	4,0	2,5	1,0	556855	QSC-F-M5-I 	10
M7	10,2	8,5	5,5	3,5	2,0	556856	QSC-F-M7-I 	10
<b>Rosca G con anillo de junta</b>								
G <sup>1</sup> / <sub>8</sub>	14,0	8,5	5,5	4,0	4,9	556857	QSC-F-G <sup>1</sup> / <sub>8</sub> -I 	10
G <sup>1</sup> / <sub>4</sub>	17,0	9	6,5	6,0	8,8	556858	QSC-F-G <sup>1</sup> / <sub>4</sub> -I 	10
G <sup>3</sup> / <sub>8</sub>	20,0	10,5	7,5	8,0	15,0	556859	QSC-F-G <sup>3</sup> / <sub>8</sub> -I 	10
G <sup>1</sup> / <sub>2</sub>	24,0	12,0	9,0	10,0	25,7	556860	QSC-F-G <sup>1</sup> / <sub>2</sub> -I 	10

\* Cantidad por unidad de embalaje



# Racores rápidos roscados Quick Star QS-F, metálicos

Hoja de datos

## Racor rápido roscado en L QSL-F

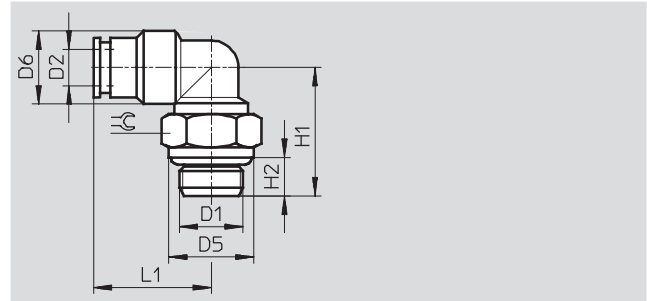
Orientable en 360°

Rosca exterior



con hexágono exterior



Roscas M y G



### Dimensiones y datos para efectuar los pedidos

Conexión	Diámetro nominal [mm]	Para tubo de diámetro exterior D2	D5 ∅	D6 ∅	H1	H2	L1	≈	Peso/ unidad [g]	Nº de art.	Tipo	PE*
<b>Rosca M con junta</b>												
M5	2,2	4	8	9	19,7	4	18,2	8	10,7	533849	QSL-F-M5-4	10
	2,2	6	8	11	19,7	4	20,6	8	14,7	533850	QSL-F-M5-6	10
M7	2,2	4	10,2	9	21,7	5,5	18,2	9	11,3	533851	QSL-F-M7-4	10
	2,2	6	10,2	11	21,7	5,5	20,6	9	15,6	533852	QSL-F-M7-6	10
<b>Rosca G con anillo de junta</b>												
G1/8	3	4	12,8	11	18,2	5,5	17,7	13	17,6	193418	QSL-F-G1/8-4	10
	3,8	6	12,8	11	18,2	5,5	19,8	13	16	193419	QSL-F-G1/8-6	10
	3,8	8	12,8	13	20,2	5,5	23	13	20	193420	QSL-F-G1/8-8	10
G1/4	5	6	15,8	11	21	6,5	22,1	16	24,5	193421	QSL-F-G1/4-6	10
	6	8	15,8	13	21	6,5	23	16	24	193422	QSL-F-G1/4-8	10
	6	10	15,8	16	23	6,5	26,4	16	34,6	193423	QSL-F-G1/4-10	10
	6	12	15,8	19	23	6,5	28,9	16	49	533853	QSL-F-G1/4-12	10
G3/8	7	8	20	13	24	7,5	24,5	18	34,2	193424	QSL-F-G3/8-8	10
	8,8	10	20	16	24	7,5	26,4	18	36,6	193425	QSL-F-G3/8-10	10
	8,8	12	20	19	24	7,5	28,9	18	51,1	197486	QSL-F-G3/8-12	10
	8,8	14	20	21	28	7,5	31,5	18	65	570448	QSL-F-G3/8-14  Nuevo	1
G1/2	9	10	25	17	29	9	27,9	21	66	193426	QSL-F-G1/2-10	1
	10	12	25	19	29	9	28,9	21	70	193427	QSL-F-G1/2-12	1
	11,5	14	25	21	33	9	31,5	21	77	570449	QSL-F-G1/2-14  Nuevo	1

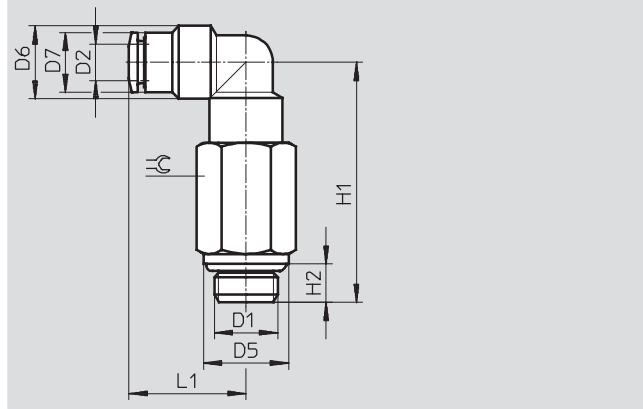
\* Cantidad por unidad de embalaje








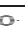




## Racores rápidos roscados Quick Star QS-F, metálicos

Hoja de datos

### Racor rápido roscado en L largo QSLL-F

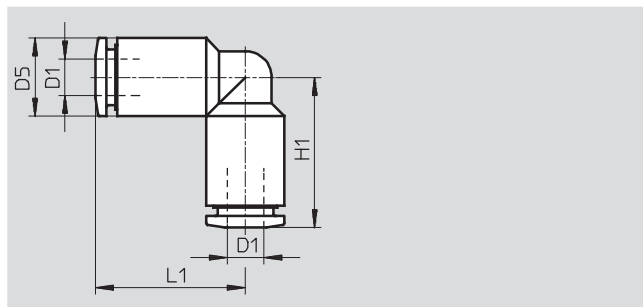
Rosca exterior  
con hexágono exterior




Dimensiones y datos para efectuar los pedidos														
Conexión	Diámetro nominal	Para tubo de diámetro exterior	D5	D6	D7	H1	H2	L1	±C	Peso/ unidad	Nº de art.	Tipo	PE*	
D1	[mm]	D2	∅	∅						[g]				
G <sup>1</sup> / <sub>8</sub>	3	4	12,8	11	9	35,7	5,5	17,2	13	34,2	556843	QSLL-F-G <sup>1</sup> / <sub>8</sub> -4	 Nuevo	10
	3,8	6	12,8	11	-	35,7	5,5	20,8	13	34,4	556844	QSLL-F-G <sup>1</sup> / <sub>8</sub> -6	 Nuevo	10
	3,8	8	12,8	13	-	38,0	5,5	23,0	13	39	556845	QSLL-F-G <sup>1</sup> / <sub>8</sub> -8	 Nuevo	10
G <sup>1</sup> / <sub>4</sub>	5	6	15,8	11	-	42,7	6,5	22,1	16	38,5	556846	QSLL-F-G <sup>1</sup> / <sub>4</sub> -6	 Nuevo	10
	6	8	15,8	13	-	43,9	6,5	23,0	16	39,1	556847	QSLL-F-G <sup>1</sup> / <sub>4</sub> -8	 Nuevo	10
	6	10	15,8	16	-	46,7	6,5	26,4	16	47,7	556848	QSLL-F-G <sup>1</sup> / <sub>4</sub> -10	 Nuevo	10
	6	12	15,8	19	-	47,7	6,5	28,9	16	50,7	556849	QSLL-F-G <sup>1</sup> / <sub>4</sub> -12	 Nuevo	10
G <sup>3</sup> / <sub>8</sub>	7	8	20,0	13	-	47,8	7,5	24,5	18	44,1	556850	QSLL-F-G <sup>3</sup> / <sub>8</sub> -8	 Nuevo	10
	8,8	10	20,0	16	-	47,8	7,5	25,9	18	47,8	556851	QSLL-F-G <sup>3</sup> / <sub>8</sub> -10	 Nuevo	10
	8,8	12	20,0	19	-	49,3	7,5	28,9	18	61,7	556852	QSLL-F-G <sup>3</sup> / <sub>8</sub> -12	 Nuevo	10
G <sup>1</sup> / <sub>2</sub>	9	10	25,0	17	16	51,9	9,0	27,9	21	107,8	556853	QSLL-F-G <sup>1</sup> / <sub>2</sub> -10	 Nuevo	1
	10	12	25,0	19	-	51,9	9,0	28,9	21	111,2	556854	QSLL-F-G <sup>1</sup> / <sub>2</sub> -12	 Nuevo	1

\* Cantidad por unidad de embalaje

### Racor rápido en L QSL-F



Dimensiones y datos para efectuar los pedidos									
Para tubo de diámetro exterior	Diámetro nominal	D5	H1	L1	Peso/unidad	Nº de art.	Tipo	PE*	
D1	[mm]	∅			[g]				
4	3	9	17,3	17,3	9	533860	QSL-F-4	10	
6	5	11	20,6	20,6	15,1	533861	QSL-F-6	10	
8	7	13	23	23	19,1	533862	QSL-F-8	10	
10	9	16	26,4	26,4	29,6	533863	QSL-F-10	10	
12	10	19	28,9	28,9	50,7	533864	QSL-F-12	10	
14	12	21	31,5	31,5	67	570435	QSL-F-14	 Nuevo	1

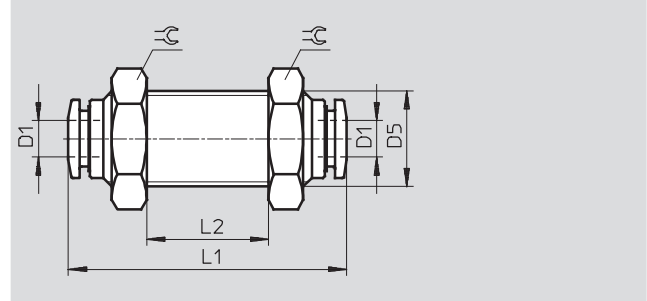
\* Cantidad por unidad de embalaje


## Racores rápidos roscados Quick Star QS-F, metálicos

FESTO

Hoja de datos

Racor pasamuros QSS-F



Dimensiones y datos para efectuar los pedidos									
Para tubo de diámetro exterior D1	Diámetro nominal [mm]	D5 Ø	L1	L2 max.	⌀	Peso/unidad [g]	Nº de art.	Tipo	PE*
4	3	M11x1	32	8	14	18,3	533909	QSS-F-4	10
6	5	M14x1	36,1	8	17	29,9	533910	QSS-F-6	10
8	7	M16x1	38	10	18	34,6	533911	QSS-F-8	10
10	9	M18x1	42,3	12	21	50,5	533912	QSS-F-10	10
12	10	M22x1	45,8	17	26	88,2	533913	QSS-F-12	10
14	13	M24x1	48,9	18	27	112	570445	QSS-F-14  Nuevo	1

\* Cantidad por unidad de embalaje

## Racores rápidos roscados Quick Star QS-F, metálicos

Hoja de datos

### Racor rápido roscado en T QST-F

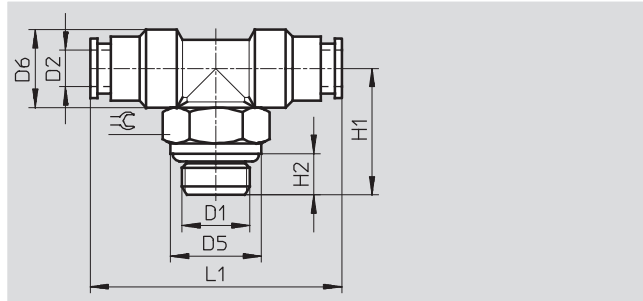
Orientable en 360°



Rosca exterior

con hexágono exterior



Roscas M y G



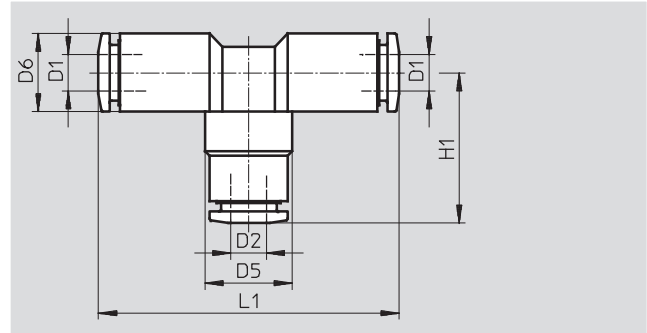
Dimensiones y datos para efectuar los pedidos												
Conexión	Diámetro nominal [mm]	Para tubo de diámetro exterior D2	D5 ∅	D6 ∅	H1	H2	L1	≈	Peso/ unidad [g]	Nº de art.	Tipo	PE*
<b>Rosca M</b>												
M5	2,2	4	8	9	19,7	4	34,6	8	14,6	533914	QST-F-M5-4	10
	2,2	6	8	11	19,7	4	41,2	8	20,9	533915	QST-F-M5-6	10
M7	2,2	4	10,2	9	21,7	5,5	34,6	9	15,9	533916	QST-F-M7-4	10
	2,2	6	10,2	11	21,7	5,5	41,2	9	22,2	533917	QST-F-M7-6	10
<b>Rosca G con anillo de junta</b>												
G1/8	3	4	12,8	11	18,2	5,5	34,6	13	22	193428	QST-F-G1/8-4	10
	3,8	6	12,8	11	18,2	5,5	39,6	13	22	193429	QST-F-G1/8-6	10
	3,8	8	12,8	13	20,2	5,5	46	13	28	193430	QST-F-G1/8-8	10
G1/4	5	6	15,8	11	21	6,5	44,2	16	32	193431	QST-F-G1/4-6	10
	6	8	15,8	13	21	6,5	46	16	33,6	193432	QST-F-G1/4-8	10
	6	10	15,8	16	23	6,5	52,8	16	47,5	193433	QST-F-G1/4-10	10
	6	12	15,8	19	23	6,5	57,8	16	64,2	533918	QST-F-G1/4-12	10
G3/8	7	8	20	13	24	7,5	49	18	44	193434	QST-F-G3/8-8	10
	8,8	10	20	16	24	7,5	52,8	18	51	193435	QST-F-G3/8-10	10
	8,8	12	20	19	24	7,5	57,8	18	68	197485	QST-F-G3/8-12	10
	8,8	14	20	21	28	7,5	63	18	90	570446	QST-F-G3/8-14	 Nuevo 1
G1/2	9	10	25	17	29	9	55,8	21	84	193436	QST-F-G1/2-10	1
	10	12	25	19	29	9	57,8	21	90	193437	QST-F-G1/2-12	1
	11,5	14	25	21	33	9	63	21	100	570447	QST-F-G1/2-14	 Nuevo 1


\* Cantidad por unidad de embalaje

# Racores rápidos roscados Quick Star QS-F, metálicos

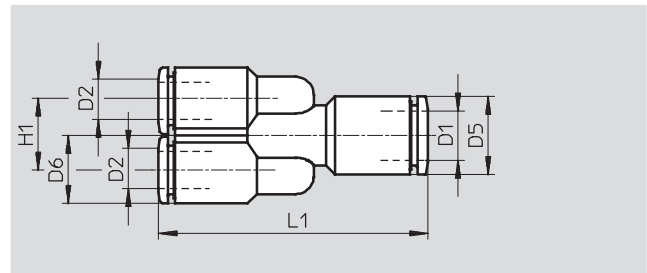
**FESTO**

Hoja de datos

**Racor rápido en T QST-F**

**Dimensiones y datos para efectuar los pedidos**

Para tubo de diámetro exterior D1	Diámetro nominal [mm]	Para tubo de diámetro exterior D2	D5 Ø	D6 Ø	H1	L1	Peso/ unidad [g]	Nº de art.	Tipo	PE*
4	3	4	9	9	17,3	34,6	13,1	533865	QST-F-4	10
6	5	6	11	11	20,6	41,2	21,3	533866	QST-F-6	10
8	7	8	13	13	23	46	26,9	533867	QST-F-8	10
10	9	10	16	16	26,4	52,8	43,2	533868	QST-F-10	10
12	10	12	19	19	28,9	57,8	66,1	533869	QST-F-12	10
14	12	14	21	21	31,7	63,4	90	570436	QST-F-14	 Nuevo 1
<b>Reductor</b>										
6	5	4	11	11	20,6	41,2	22,3	533870	QST-F-6-4	10
8	7	6	11	13	23	46	26,5	533871	QST-F-8-6	10
10	9	8	13	16	26,4	52,8	41	533872	QST-F-10-8	10
12	10	10	16	19	28,9	57,8	64,3	533873	QST-F-12-10	10

\* Cantidad por unidad de embalaje

**Racor rápido en Y QSY-F**

**Dimensiones y datos para efectuar los pedidos**

Para tubo de diámetro exterior D1	Diámetro nominal [mm]	Para tubo de diámetro exterior D2	D5 Ø	D6 Ø	H1	L1	Peso/ unidad [g]	Nº de art.	Tipo	PE*
6	5	6	11,4	11	11,5	43,1	26,2	533933	QSY-F-6	10
8	7	8	13,45	13	13,5	46,5	27,6	533935	QSY-F-8	10
10	9	10	16,4	16	16,5	51,8	58,8	533937	QSY-F-10	10
<b>Reductor</b>										
6	3	4	11,4	9	9,5	38,8	17,8	533934	QSY-F-6-4	10
8	5	6	13,45	11	11,5	44,8	28,1	533936	QSY-F-8-6	10
10	7	8	16,4	13	13,5	48,9	39	533938	QSY-F-10-8	10

\* Cantidad por unidad de embalaje

# Racores rápidos roscados Quick Star CRQS, acero inoxidable

FESTO

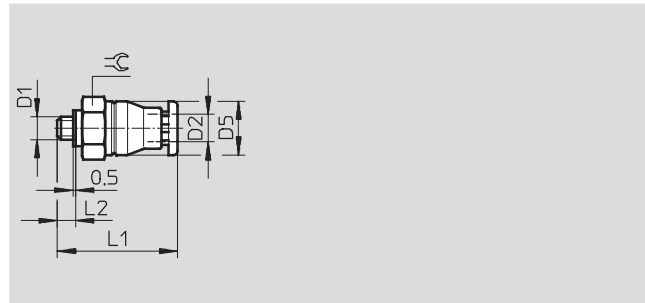
Hoja de datos

## Racor rápido roscado CRQS

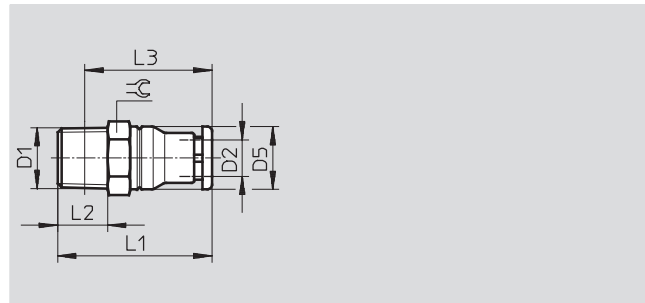
Rosca exterior  
con hexágono interior y exterior



Rosca M



Rosca R



Dimensiones y datos para efectuar los pedidos											
Conexión	Diámetro nominal [mm]	Para tubo de diámetro exterior D2	D5 ∅	L1	L2	L3	⌀	Peso/unidad [g]	Nº de art.	Tipo	PE*
Rosca métrica con junta											
M5x0,8	2	4	9,8	24,2	3	-	10	6	162860	CRQS-M5-4	1
	2	6	11,8	25,6	3	-	12	8,4	162861	CRQS-M5-6	1
Rosca R											
R1/8	2,5	4	9,8	27,2	8	23,3	10	8,7	132643	CRQS-1/8-4	⊖ Nuevo 1
	4,1	6	11,8	27,6	8	23,7	12	9,9	162862	CRQS-1/8-6	1
	5,1	8	13,8	30,7	8	26,8	14	13	162863	CRQS-1/8-8	1
R1/4	4,2	6	11,8	31,6	11	25,6	14	18	132644	CRQS-1/4-6	⊖ Nuevo 1
	5,8	8	13,8	33,7	11	27,7	14	18	162864	CRQS-1/4-8	1
	5,9	10	16,8	36	11	29,9	17	22	162865	CRQS-1/4-10	1
R3/8	6	10	16,8	38	12	31,6	17	29	162866	CRQS-3/8-10	1
	7,6	12	19,8	39,8	12	33,4	21	38	162867	CRQS-3/8-12	1
R1/2	8,1	12	19,8	42,8	15	34,6	22	55	162868	CRQS-1/2-12	1
	10,1	16	23,7	49,9	15	41,6	24	59	162869	CRQS-1/2-16	1

\* Cantidad por unidad de embalaje

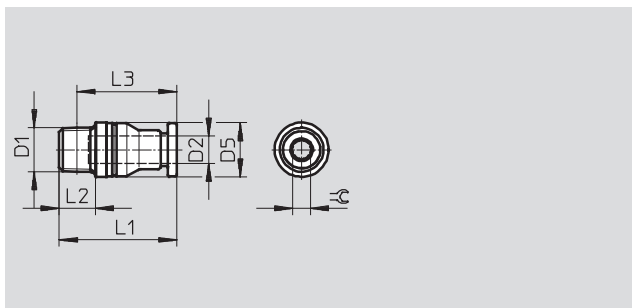
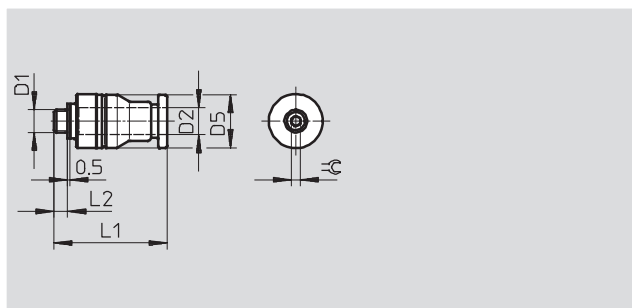
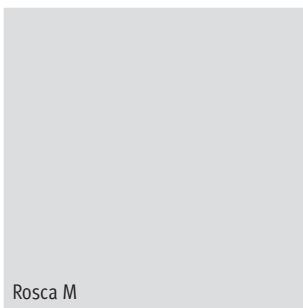
# Racores rápidos roscados Quick Star CRQS, acero inoxidable

FESTO

Hoja de datos

## Push-in fitting CRQS-...-I

Rosca exterior  
con hexágono interior



Dimensiones y datos para efectuar los pedidos											
Conexión	Diámetro nominal	Para tubo de diámetro exterior	D5 ∅	L1	L2	L3	⌀	Peso/unidad	Nº de art.	Tipo	PE*
D1	[mm]	D2						[g]			
<b>Rosca métrica con junta</b>											
M5	2	4	10	22,7	3	-	2	5	132328	CRQS-M5-4-I	1
	2	6	12	25,1	3	-	2	7,7	132329	CRQS-M5-6-I	1
<b>Rosca R</b>											
R1/8	4,1	6	12	26,1	8	22,2	4	8,4	132330	CRQS-1/8-6-I	1
	5,1	8	14	30,2	8	26,3	5	12	132331	CRQS-1/8-8-I	1
R1/4	5,8	8	14	31,2	11	25,2	6	15	132332	CRQS-1/4-8-I	1
	5,9	10	17	36,0	11	29,9	6	21	132333	CRQS-1/4-10-I	1
R3/8	6	10	17	34,0	12	27,6	6	24	132334	CRQS-3/8-10-I	1
	7,6	12	20	36,3	12	29,9	8	28	132335	CRQS-3/8-12-I	1
R1/2	8,1	12	22	39,3	15	31,1	8	45	132336	CRQS-1/2-12-I	1
	10,1	16	24	46,7	15	38,6	12	47	132337	CRQS-1/2-16-I	1

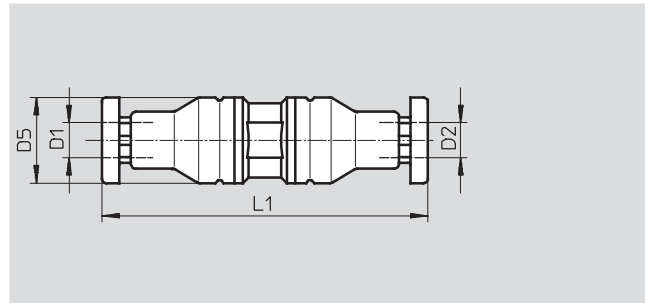
\* Cantidad por unidad de embalaje

# Racores rápidos roscados Quick Star CRQS, acero inoxidable

FESTO

Hoja de datos

## Racor rápido CRQS



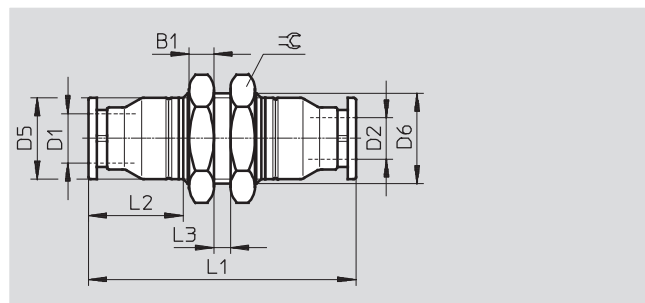
Dimensiones y datos para efectuar los pedidos								
Para tubo de diámetro exterior D1	Diámetro nominal [mm]	Para tubo de diámetro exterior D2	D5 Ø	L1	Peso/unidad [g]	Nº de art.	Tipo	PE*
4	2,4	4	9,8	37,4	9,2	130645	CRQS-4	1
6	3,7	6	11,8	40,3	14	130646	CRQS-6	1
8	5,8	8	13,8	44,5	18	130647	CRQS-8	1
10	6,6	10	16,8	51,9	29	130648	CRQS-10	1
12	7,9	12	19,8	55,6	45	130649	CRQS-12	1
16	10,5	16	23,7	66,4	64	130650	CRQS-16	1
Reductor								
6	2,3	4	11,8	38,7	11	130651	CRQS-6-4	1
8	3,7	6	13,8	42,2	15	130652	CRQS-8-6	1
10	5,4	8	16,8	48,2	22	130653	CRQS-10-8	1
12	6,1	10	19,8	53,8	34	130654	CRQS-12-10	1
16	7,3	12	23,7	61	50	130655	CRQS-16-12	1

\* Cantidad por unidad de embalaje

## Racor pasamuros CRQSS



Rosca M



Dimensiones y datos para efectuar los pedidos													
Para tubo de diámetro exterior D1	Diámetro nominal [mm]	Para tubo de diámetro exterior D2	B1	D5 Ø	D6 Ø	L1	L2	L3 máx.	≈	Peso/unidad [g]	Nº de art.	Tipo	PE*
Rosca métrica con junta													
4	2,4	4	4	9,8	M12x1	43,4	15,2	4	14	19	164210	CRQSS-4	1
6	3,7	6	4	11,8	M14x1	46,3	15,6	6	17	28	164211	CRQSS-6	1
8	5,7	8	4	13,8	M16x1	50,5	17,7	6	19	35	164213	CRQSS-8	1
10	6,7	10	5	16,8	M20x1	56,9	20	6	24	60	164215	CRQSS-10	1
12	7,9	12	6	19,8	M22x1	62,6	21,8	6	27	87	164217	CRQSS-12	1
16	10,4	16	6	23,7	M27x1,5	72,4	26,7	6	32	118	164219	CRQSS-16	1

\* Cantidad por unidad de embalaje



# Racores rápidos roscados Quick Star CRQS, acero inoxidable

FESTO

Hoja de datos

## Racor rápido roscado en L CRQSL

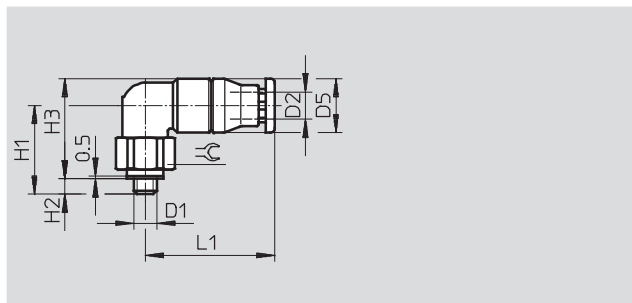
Orientable en 360°

Rosca exterior

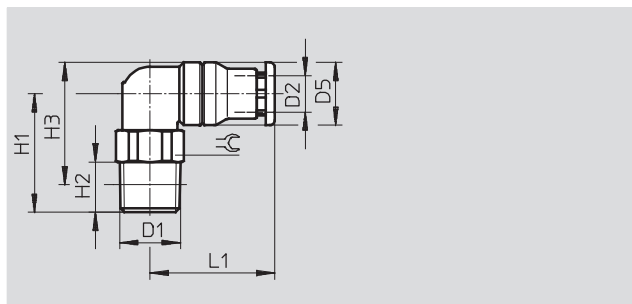
con hexágono exterior



Rosca M



Rosca R



### Dimensiones y datos para efectuar los pedidos

Conexión	Diámetro nominal [mm]	Para tubo de diámetro exterior D2	D5 Ø	H1	H2	H3	L1	⊖	Peso/unidad [g]	Nº de art.	Tipo	PE*
Rosca métrica con junta												
M5x0,8	2	4	9,8	17	3	18,9	22,2	10	13	162870	CRQSL-M5-4	1
	2	6	11,8	19	3	21,9	23,6	12	19	162871	CRQSL-M5-6	1
Rosca R												
R1/8	2,2	4	9,8	19	8	19,9	22,2	10	15	132598	CRQSL-1/8-4	☉ Nuevo 1
	3,9	6	11,8	20,5	8	22,4	23,6	12	20	162872	CRQSL-1/8-6	1
	5,2	8	13,8	23	8	25,9	26,2	14	27	162873	CRQSL-1/8-8	1
R1/4	3,6	6	11,8	23	11	22,9	23,6	14	27	132599	CRQSL-1/4-6	☉ Nuevo 1
	5,1	8	13,8	25	11	25,9	26,2	14	31	162874	CRQSL-1/4-8	1
	6	10	16,8	28,5	11	30,9	30,5	17	46	162875	CRQSL-1/4-10	1
R3/8	6	10	16,8	28,5	12	30,6	30,5	17	52	162876	CRQSL-3/8-10	1
	8,1	12	19,8	30	12	33,6	33,3	21	69	162877	CRQSL-3/8-12	1
R1/2	7,9	12	19,8	34	15	35,7	33,3	22	89	162878	CRQSL-1/2-12	1
	9,4	16	23,7	36	15	39,7	40,7	24	105	162879	CRQSL-1/2-16	1

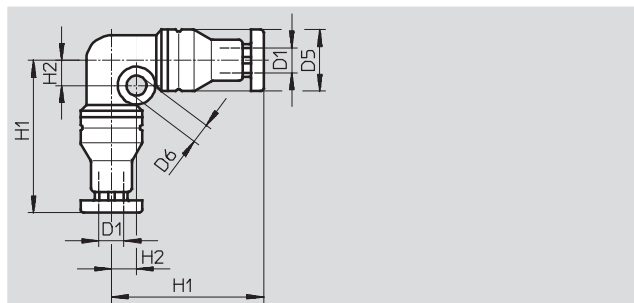
\* Cantidad por unidad de embalaje

# Racores rápidos roscados Quick Star CRQS, acero inoxidable

FESTO

Hoja de datos

Racor rápido en L CRQSL



Dimensiones y datos para efectuar los pedidos									
Para tubo de diámetro exterior D1	Diámetro nominal [mm]	D5 ∅	D6 ∅	H1	H2	Peso/unidad [g]	Nº de art.	Tipo	PE*
4	2,1	9,8	3,2	24,2	4	13	130662	CRQSL-4	1
6	3,5	11,8	3,2	26,6	5	20	130663	CRQSL-6	1
8	5,1	13,8	3,2	29,7	6	27	130664	CRQSL-8	1
10	6,1	16,8	4,2	35	7	43	130665	CRQSL-10	1
12	7,8	19,8	4,2	37,8	8	62	130666	CRQSL-12	1
16	9,4	23,7	4,2	45,2	9,5	91	130667	CRQSL-16	1

\* Cantidad por unidad de embalaje

# Racores rápidos roscados Quick Star CRQS, acero inoxidable

FESTO

Hoja de datos

## Racor rápido roscado en T CRQST

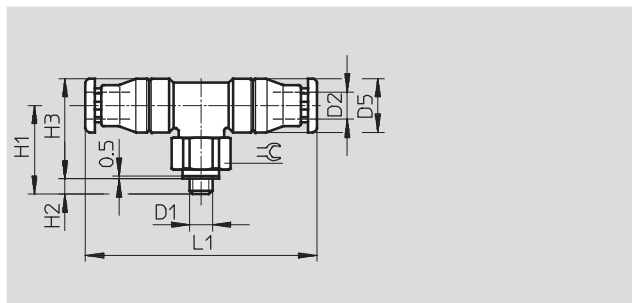
Orientable en 360°

Rosca exterior

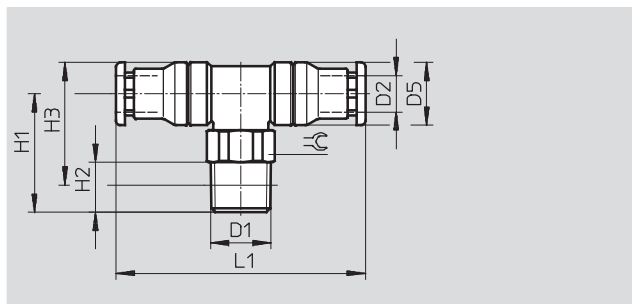
con hexágono exterior



Rosca M



Rosca R



### Dimensiones y datos para efectuar los pedidos

Conexión	D1	D2	D5	H1	H2	H3	L1	≡	Peso/unidad	Nº de art.	Tipo	PE*
	[mm]		∅						[g]			
Roscas métricas con junta												
M5x0,8	2	4	9,8	18,9	3	17	44,4	10	17	164200	CRQST-M5-4	1
	2	6	11,8	21,9	3	19	47,3	12	25	164201	CRQST-M5-6	1
Rosca R												
R1/8	3,7	6	11,8	22,4	8	20,5	47,3	12	26	164202	CRQST-1/8-6	1
	5	8	13,8	25,9	8	23	52,5	14	34	164203	CRQST-1/8-8	1
R1/4	5	8	13,8	25,9	11	25	52,5	14	38	164204	CRQST-1/4-8	1
	5,9	10	16,8	30,9	11	28,5	61	17	56	164205	CRQST-1/4-10	1
R3/8	5,9	10	16,8	30,6	12	28,5	61	17	62	164206	CRQST-3/8-10	1
	8,1	12	19,8	33,6	12	30	66,6	21	85	164207	CRQST-3/8-12	1
R1/2	8,1	12	19,8	35,7	15	34	66,6	22	106	164208	CRQST-1/2-12	1
	9,5	16	23,7	39,7	15	36	81,4	24	128	164209	CRQST-1/2-16	1

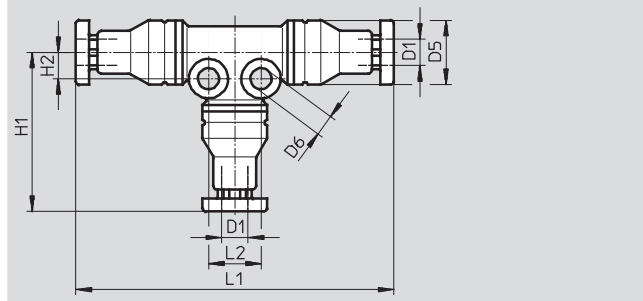
\* Cantidad por unidad de embalaje

# Racores rápidos roscados Quick Star CRQS, acero inoxidable

FESTO

Hoja de datos

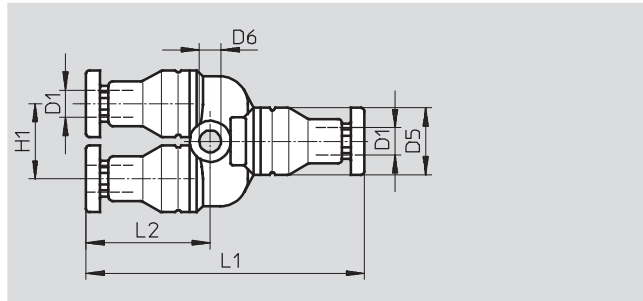
## Racor rápido en T CRQST



Dimensiones y datos para efectuar los pedidos												
Para tubo de diámetro exterior D1	Diámetro nominal [mm]	D5 Ø	D6 Ø	H1	H2	L1	L2	Peso/unidad [g]	Nº de art.	Tipo	PE*	
4	2,1	9,8	3,2	24,2	4	48,4	8	19	130668	CRQST-4	1	
6	3,5	11,8	3,2	26,7	5	53,3	10	28	130669	CRQST-6	1	
8	5	13,8	3,2	29,8	6	59,5	12	38	130670	CRQST-8	1	
10	6,1	16,8	4,2	35	7	69,9	14	60	130671	CRQST-10	1	
12	8	19,8	4,2	37,8	8	75,6	16	87	130672	CRQST-12	1	
16	9,7	23,7	4,2	45,2	9,5	90,4	19	126	130673	CRQST-16	1	

\* Cantidad por unidad de embalaje

## Racor rápido en Y CRQSY



Dimensiones y datos para efectuar los pedidos										
Para tubo de diámetro exterior D1	Diámetro nominal [mm]	D5 Ø	D6 Ø	H1	L1	Peso/unidad [g]	Nº de art.	Tipo	PE*	
4	2	9,8	3,2	11	40,8	15	130656	CRQSY-4	1	
6	3,3	11,8	3,2	13	44,3	24	130657	CRQSY-6	1	
8	4,9	13,8	3,2	15	51	34	130658	CRQSY-8	1	
10	5,6	16,8	4,3	18	58,5	52	130659	CRQSY-10	1	
12	7	19,8	4,3	21	64,6	79	130660	CRQSY-12	1	
16	8,2	23,7	4,3	25	78,4	121	130661	CRQSY-16	1	

\* Cantidad por unidad de embalaje

# Racores rápidos roscados Quick Star QS-V0, pironretardantes

FESTO

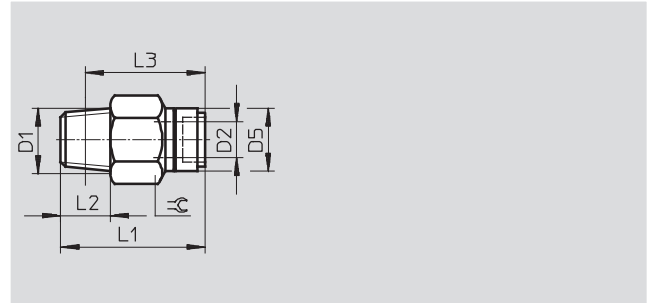
Hoja de datos

## Racor rápido roscado QS-V0

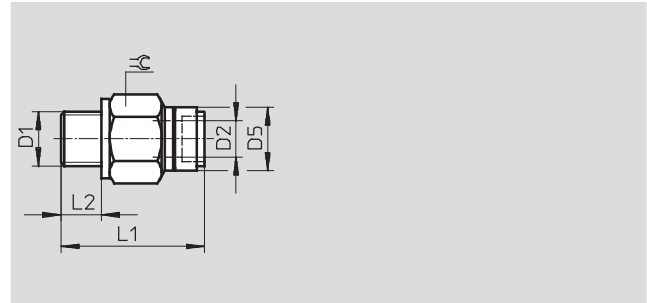
Rosca exterior  
con hexágono exterior




Rosca R



Rosca G



### Dimensiones y datos para efectuar los pedidos

Conexión	Diámetro nominal [mm]	Para tubo de diámetro exterior D2	D5 Ø	L1	L2	L3	⌀	Peso/ unidad [g]	Nº de art.	Tipo	PE*	
<b>Rosca R</b>												
R <sup>1</sup> / <sub>8</sub>	2,6	4	12	26,1	8	22,1	10	8,7	132888	QS-V0-1/8-4	 Nuevo	10
	4	6	14	28	8	24	12	10	160500	QS-V0-1/8-6		10
	5	8	16	33,5	8	29,5	14	16,5	160501	QS-V0-1/8-8		10
R <sup>1</sup> / <sub>4</sub>	4	6	14	30	11	24	14	18	160502	QS-V0-1/4-6		10
	5	8	16	32	11	26	14	16,5	160503	QS-V0-1/4-8		10
	6,7	10	19	35,5	11	29,5	17	21,5	160504	QS-V0-1/4-10		10
	6,7	12	22	40,9	11	34,9	21	45	160505	QS-V0-1/4-12		10
R <sup>3</sup> / <sub>8</sub>	5	8	16	29,5	12	23	17	25	160506	QS-V0-3/8-8		10
	6,7	10	19	35	12	28,5	17	27,5	160507	QS-V0-3/8-10		1
	8,7	12	22	36,9	12	30,6	21	37	160508	QS-V0-3/8-12		1
R <sup>1</sup> / <sub>2</sub>	6,7	10	19	36	15	28	21	50,5	160509	QS-V0-1/2-10		1
	8,7	12	22	38,9	15	30,7	21	51	160510	QS-V0-1/2-12		1
<b>Rosca G con anillo de junta</b>												
G <sup>1</sup> / <sub>8</sub>	4	6	14	26,6	5,1	-	13	9,8	186314	QS-V0-G1/8-6		10
	5	8	16	31,9	5,1	-	14	15	186315	QS-V0-G1/8-8		10
G <sup>1</sup> / <sub>4</sub>	4	6	14	27,1	5,6	-	17	19	186316	QS-V0-G1/4-6		10
	5	8	16	27,9	5,6	-	17	17	186317	QS-V0-G1/4-8		10
	6,7	10	19	34,9	5,6	-	17	23	186318	QS-V0-G1/4-10		10
	6,7	12	22	39,9	5,6	-	21	52	186319	QS-V0-G1/4-12		10
G <sup>3</sup> / <sub>8</sub>	5	8	16	27,6	6,6	-	19	25	186320	QS-V0-G3/8-8		10
	6,7	10	19	31,4	6,6	-	19	26	186321	QS-V0-G3/8-10		10
	8,7	12	22	37,3	6,6	-	21	39	186322	QS-V0-G3/8-12		10
G <sup>1</sup> / <sub>2</sub>	6,7	10	19	32	7,6	-	24	53	186323	QS-V0-G1/2-10		1
	8,7	12	22	33,8	7,6	-	24	48	186324	QS-V0-G1/2-12		1

\* Cantidad por unidad de embalaje

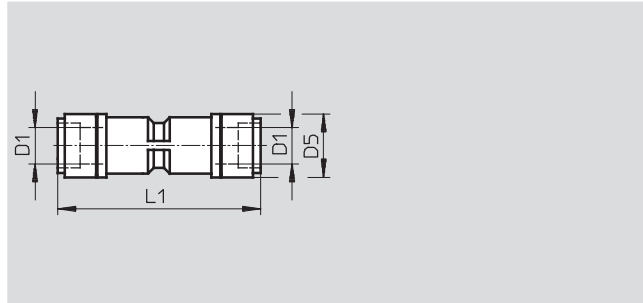
 **Nuevo**

## Racores rápidos roscados Quick Star QS-V0, piroretardantes


**FESTO**

Hoja de datos

Racor rápido QS-V0



### Dimensiones y datos para efectuar los pedidos

Para tubo de diámetro exterior D1	Diámetro nominal [mm]	D5	L1	Peso/ unidad [g]	Nº de art.	Tipo	PE*
4	2,6	12	41	6	132890	QS-V0-4  Nuevo	10
6	4	14	45,1	7,9	160546	QS-V0-6	10
8	5	16	48,2	11	160547	QS-V0-8	10
10	6,7	19	53,8	18	160548	QS-V0-10	10
12	8,7	22,2	57,8	26	160549	QS-V0-12	10

\* Cantidad por unidad de embalaje

# Racores rápidos roscados Quick Star QS-V0, pironretardantes

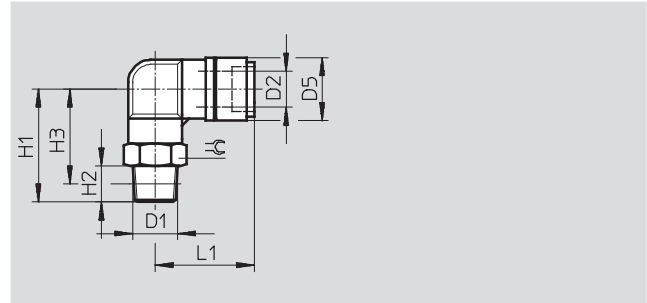
Hoja de datos

## Racor rápido roscado en L QSL-V0

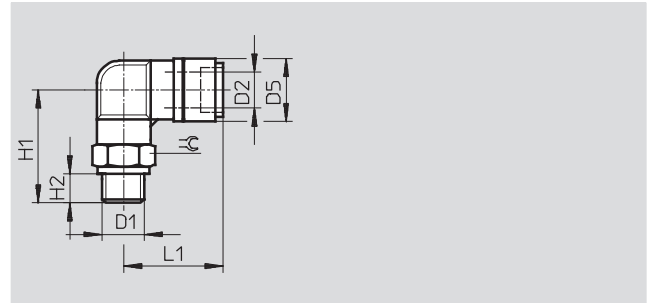
Rosca exterior  
con hexágono exterior

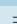



Rosca R



Rosca G



Dimensiones y datos para efectuar los pedidos													
Conexión	Diámetro nominal [mm]	Para tubo de diámetro exterior D2	D5 Ø	H1	H2	H3	L1		Peso/ unidad [g]	Nº de art.	Tipo	PE*	
<b>Rosca R</b>													
R <sup>1</sup> / <sub>8</sub>	2,3	4	12	23,3	8	19,3	23,1	10	12	132891	QSL-V0-1/8-4	 Nuevo	10
	3,6	6	14	25	8	21,1	24,9	12	15	160511	QSL-V0-1/8-6		10
	4,6	8	16	28	8	24,1	27,9	14	19	160512	QSL-V0-1/8-8		10
R <sup>1</sup> / <sub>4</sub>	3,6	6	14	28	11	22	24,9	14	23	160513	QSL-V0-1/4-6		10
	4,6	8	16	31	11	25	27,9	14	25	160514	QSL-V0-1/4-8		10
	6,2	10	19	36	11	30	31,4	17	36	160515	QSL-V0-1/4-10		10
	6,2	12	22,2	38	11	32	34,4	21	54	160516	QSL-V0-1/4-12		1
R <sup>3</sup> / <sub>8</sub>	4,6	8	16	32,8	12	26,5	27,9	17	38	160517	QSL-V0-3/8-8		10
	6,2	10	19	37	12	30,7	31,4	17	45	160518	QSL-V0-3/8-10		10
	7,7	12	22,2	39	12	32,7	34,4	21	54	160519	QSL-V0-3/8-12		1
R <sup>1</sup> / <sub>2</sub>	6,2	10	19	40	15	31,9	31,4	21	47	160520	QSL-V0-1/2-10		1
	7,7	12	22,2	42	15	33,9	34,4	21	70	160521	QSL-V0-1/2-12		1
<b>Rosca G con anillo de junta</b>													
G <sup>1</sup> / <sub>8</sub>	3,6	6	14	24	5,1	-	24,9	13	15	186325	QSL-V0-G1/8-6		10
	4,6	8	16	27	5,1	-	27,9	14	19	186326	QSL-V0-G1/8-8		10
G <sup>1</sup> / <sub>4</sub>	3,6	6	14	25,5	5,6	-	24,9	17	25	186327	QSL-V0-G1/4-6		10
	4,6	8	16	28,5	5,6	-	27,9	17	27	186328	QSL-V0-G1/4-8		10
	6,2	10	19	32,5	5,6	-	31,4	17	33	186329	QSL-V0-G1/4-10		10
	6,2	12	22,2	34,5	5,6	-	34,4	21	53	186330	QSL-V0-G1/4-12		1
G <sup>3</sup> / <sub>8</sub>	4,6	8	16	30	6,6	-	27,9	19	40	186331	QSL-V0-G3/8-8		10
	6,2	10	19	34	6,6	-	31,4	19	43	186332	QSL-V0-G3/8-10		10
	7,7	12	22,2	36	6,6	-	34,4	21	47	186333	QSL-V0-G3/8-12		1
G <sup>1</sup> / <sub>2</sub>	6,2	10	19	37	7,6	-	31,4	24	69	186334	QSL-V0-G1/2-10		1
	7,7	12	22,2	39	7,6	-	34,4	24	72	186335	QSL-V0-G1/2-12		1

\* Cantidad por unidad de embalaje

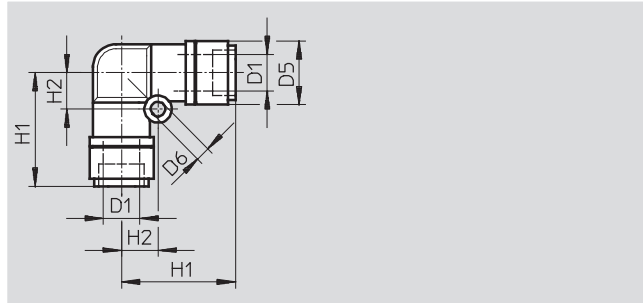
 **Nuevo**

## Racores rápidos roscados Quick Star QS-V0, piroretardantes


**FESTO**

Hoja de datos

Racor rápido en L QSL-V0



### Dimensiones y datos para efectuar los pedidos

Para tubo de diámetro exterior D1	Diámetro nominal [mm]	D5 ∅	D6 ∅	H1	H2	Peso/ unidad [g]	Nº de art.	Tipo	PE*	
4	2,3	12	3,2	22	6,5	6,4	<b>132893</b>	<b>QSL-V0-4</b>	 Nuevo	<b>10</b>
6	3,6	14	3,2	25,2	8	8,7	<b>160540</b>	<b>QSL-V0-6</b>		<b>10</b>
8	4,6	16	4,2	27,6	10	13	<b>160541</b>	<b>QSL-V0-8</b>		<b>10</b>
10	6,2	19	4,2	31,4	12	20	<b>160542</b>	<b>QSL-V0-10</b>		<b>10</b>
12	7,7	22,2	4,2	34,4	14	29	<b>160543</b>	<b>QSL-V0-12</b>		<b>10</b>

\* Cantidad por unidad de embalaje



# Racores rápidos roscados Quick Star QS-V0, pironretardantes

Hoja de datos

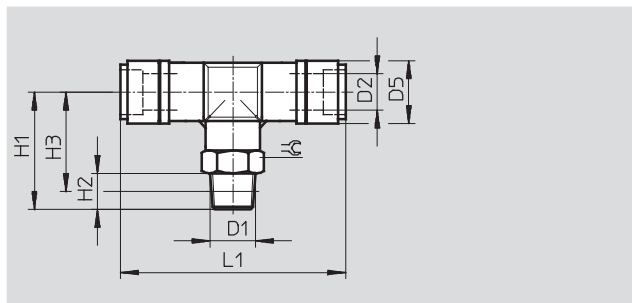
## Racor rápido roscado en T QST-V0

Rosca exterior

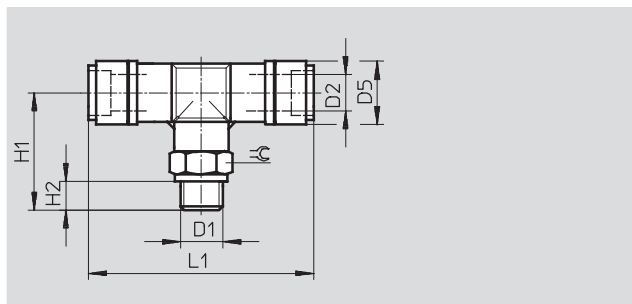
con hexágono exterior




Rosca R



Rosca G



### Dimensiones y datos para efectuar los pedidos

Conexión	D1	Díámetro nominal [mm]	Para tubo de diámetro exterior D2	D5	H1	H2	H3	L1	∅	Peso/ unidad [g]	Nº de art.	Tipo	PE*
<b>Rosca R</b>													
R1/8	2,3	4	12	23,2	8	19,2	44	10	15	132894	QST-V0-1/8-4	 Nuevo	10
	3,6	6	14	26	8	22,1	50,5	12	19	160522	QST-V0-1/8-6		10
	4,6	8	16	29	8	22,4	55,2	14	24	160523	QST-V0-1/8-8		10
R1/4	3,6	6	14	29	11	23	50,5	14	27	160524	QST-V0-1/4-6		10
	4,6	8	16	29,3	11	23,3	55,2	14	30	160525	QST-V0-1/4-8		10
	6,2	10	19	36	11	30	60,8	17	44	160526	QST-V0-1/4-10		10
	6,2	12	22	38	11	32	66,8	21	63	160527	QST-V0-1/4-12		10
R3/8	4,6	8	16	31,1	12	24,8	55,2	17	43	160528	QST-V0-3/8-8		10
	6,2	10	19	37	12	30,7	60,8	17	53	160529	QST-V0-3/8-10		10
	7,7	12	22	39	12	32,7	66,8	21	63	160530	QST-V0-3/8-12		1
R1/2	6,2	10	19	40	15	31,9	60,8	21	74	160531	QST-V0-1/2-10		1
	7,7	12	22	42	15	33,9	66,8	21	81	160532	QST-V0-1/2-12		1
<b>Rosca G con anillo de junta</b>													
G1/8	4,7	6	14	25	5,1	-	50,5	13	19	186336	QST-V0-G1/8-6		10
	5,4	8	16	25,3	5,1	-	55,2	14	23	186337	QST-V0-G1/8-8		10
G1/4	5,7	6	14	26,5	5,6	-	50,5	17	29	186338	QST-V0-G1/4-6		10
	6	8	16	26,8	5,6	-	55,2	17	32	186339	QST-V0-G1/4-8		10
	7,3	10	19	32,5	5,6	-	60,8	17	41	186340	QST-V0-G1/4-10		10
	8,8	12	22,2	34,5	5,6	-	66,8	21	64	186341	QST-V0-G1/4-12		10
G3/8	7,2	8	16	28,3	6,6	-	55,2	19	45	186342	QST-V0-G3/8-8		10
	8	10	19	34	6,6	-	60,8	19	51	186343	QST-V0-G3/8-10		10
	8,8	12	22,2	36	6,6	-	66,8	21	59	186344	QST-V0-G3/8-12		1
G1/2	9,6	10	19	37	7,6	-	60,8	24	77	186345	QST-V0-G1/2-10		1
	9,9	12	22,2	39	7,6	-	66,8	24	84	186346	QST-V0-G1/2-12		1

\* Cantidad por unidad de embalaje

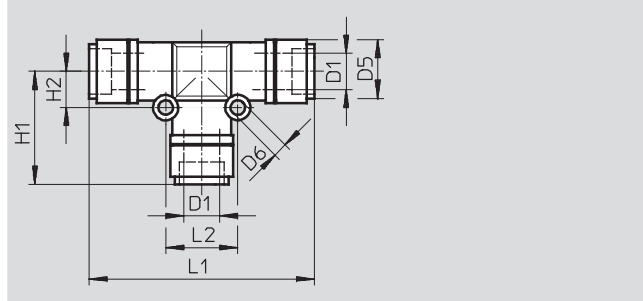
 Nuevo

## Racores rápidos roscados Quick Star QS-V0, piroretardantes


FESTO

Hoja de datos

Racor rápido en T QST-V0



### Dimensiones y datos para efectuar los pedidos

Para tubo de diámetro exterior D1	Diámetro nominal [mm]	D5 Ø	D6 Ø	H1	H2	L1	L2	Peso/ unidad [g]	Nº de art.	Tipo	PE*	
4	2,6	12	3,2	22	6,5	44	13	9,4	132896	QST-V0-4	 Nuevo	10
6	4	14	3,2	25,15	8	50,3	16	14	160533	QST-V0-6		10
8	5	16	3,2	27,4	9	54,8	18	18	160534	QST-V0-8		10
10	6,7	19	4,2	30,4	12	60,8	24	28	160535	QST-V0-10		10
12	8,7	22,2	4,2	33,2	14	66,8	28	41	160536	QST-V0-12		1

\* Cantidad por unidad de embalaje

## Racores rápidos roscados Quick Star QS

Accesorios

FESTO

### Extractor de tubos QS0

Extractor para  
racores rápidos roscados QS



Dimensiones y datos para efectuar los pedidos				
Para tubo de diámetro exterior	Peso por unidad [g]	Nº de art.	Tipo	PE*
3 ... 10	13	158419	QS0	1

\* Cantidad por unidad de embalaje



# Suministros Industriales del Tajo, S.A.

C/ Jarama 52, Polígono Industrial, 45007 Toledo (Spain)

Telf: (34) 925 23 22 00

Fax: (34) 925 23 21 47

[sitasa@sitasa.com](mailto:sitasa@sitasa.com)

[www.sitasa.com](http://www.sitasa.com)

