

## Cartuchos QSP, Quick Star

**STASA**

Suministros Industriales del Tajo, S.A.

**FESTO**



## Cartuchos QSP, Quick Star

Hoja de datos


### Cartucho QSP10


Fluido:

– Aire comprimido filtrado

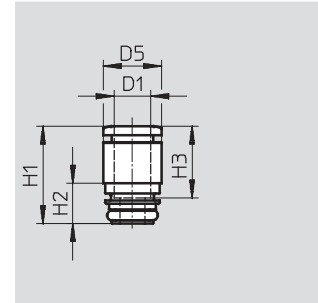
Material:

– Cuerpo: Latón niquelado

 Temperatura ambiente  
0 ... +60 °C

 Presión de funcionamiento  
–0,95 ... +10 bar

Homologación:  
Germanischer Lloyd



Dimensiones y referencias							
Diámetro exterior del tubo flexible D1	D5	H1	H2	H3	Nº art.	Tipo	PE <sup>1)</sup>
4	9,8	16,2	6,7	11,6	172972	QSP10-4	10
6	9,8	16,2	6,7	11,9	172973	QSP10-6	10

1) Cantidad por unidad de embalaje.

### Cartucho QSPKG10

Fluido:


– Aire comprimido filtrado

– Vacío

Material:

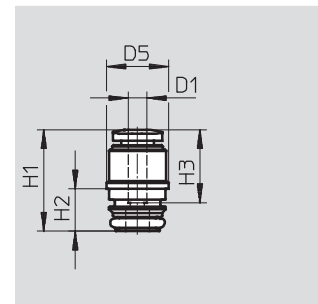
– Cuerpo: PA reforzado  
– Anillo de desbloqueo: POM  
– Junta del tubo flexible: NBR  
– Segmento de aprisionamiento del tubo flexible: Acero de aleación fina, inoxidable




 Temperatura ambiente  
–5 ... +60 °C

 Presión de funcionamiento  
–0,95 ... +10 bar

Materiales:  
Conformidad con RoHS

Homologación:  
Germanischer Lloyd



Dimensiones y referencias										
Diámetro exterior del tubo flexible D1	Diámetro nominal [mm]	D5	H1	H2	H3	CRC <sup>1)</sup>	Peso/unidad [g]	Nº art.	Tipo	PE <sup>2)</sup>
3	1,6	9,75	16,1	6,7	11,6	1	1,5	132621	QSPKG10-3	 Nuevo 10
4	2,3	9,75	16,1	6,7	11,6	1	1,4	132622	QSPKG10-4	 Nuevo 10
6	3,7	10,55	18,1	6,7	11,9	1	1,8	132623	QSPKG10-6	 Nuevo 10

1) Clase de resistencia a la corrosión 1 según norma de Festo 940 070

Válida para piezas expuestas a peligro de corrosión. Protección para transporte y almacenamiento. Piezas con superficies sin fines decorativos, por ejemplo, por encontrarse en el interior o detrás de tapas o recubrimientos.

2) Cantidad por unidad de embalaje.

## Cartuchos QSP, Quick Star

Hoja de datos



### Cartucho QSPLKG10

Fluido:

- Aire comprimido filtrado
- Vacío

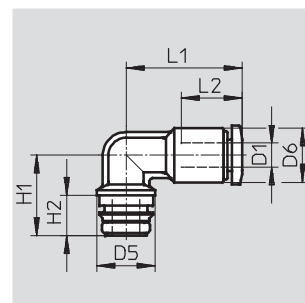
Material:

- Cuerpo: PA reforzado
- Anillo de desbloqueo: POM
- Junta del tubo flexible: NBR
- Segmento de aprisionamiento del tubo flexible: Acero de aleación fina, inoxidable


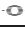

-  - Temperatura ambiente  
-5 ... +60 °C
-  - Presión de funcionamiento  
-0,95 ... +10 bar

Materiales:  
Conformidad con RoHS

Homologación:  
Germanischer Lloyd



### Dimensiones y referencias

Diámetro exterior del tubo flexible D1	Diámetro nominal [mm]	D5 Ø	D6 Ø	H1	H2	L1	L2	CRC <sup>1)</sup>	Peso/unidad [g]	Nº art.	Tipo	PE <sup>2)</sup>
3	1,8	9,75	9,4	13,4	6,7	18,2	11,6	1	2,1	132853	QSPLKG10-3	 Nuevo 10
4	2,3	9,75	9,4	13,4	6,7	18,2	11,6	1	2	132920	QSPLKG10-4	 Nuevo 10
6	3,3	9,75	10,55	14,4	6,7	19,8	11,9	1	2,7	132921	QSPLKG10-6	 Nuevo 10

- Clase de resistencia a la corrosión 1 según norma de Festo 940 070  
Válida para piezas expuestas a peligro de corrosión. Protección para transporte y almacenamiento. Piezas con superficies sin fines decorativos, por ejemplo, por encontrarse en el interior o detrás de tapas o recubrimientos.
- Cantidad por unidad de embalaje.



### Cartucho QSPLLKG10

Fluido:

- Aire comprimido filtrado
- Vacío

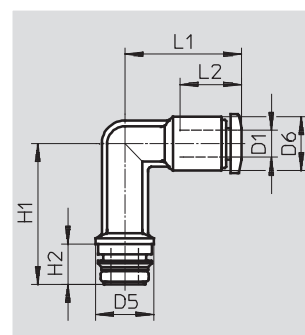
Material:

- Cuerpo: PA reforzado
- Anillo de desbloqueo: POM
- Junta del tubo flexible: NBR
- Segmento de aprisionamiento del tubo flexible: Acero de aleación fina, inoxidable




-  - Temperatura ambiente  
-5 ... +60 °C
-  - Presión de funcionamiento  
-0,95 ... +10 bar

Materiales:  
Conformidad con RoHS

Homologación:  
Germanischer Lloyd



### Dimensiones y referencias

Diámetro exterior del tubo flexible D1	Diámetro nominal [mm]	D5 Ø	D6 Ø	H1	H2	L1	L2	CRC <sup>1)</sup>	Peso/unidad [g]	Nº art.	Tipo	PE <sup>2)</sup>
3	1,8	9,75	9,4	23,4	6,7	18,2	11,6	1	2,5	132861	QSPLLKG10-3	 Nuevo 10
4	2,3	9,75	9,4	23,4	6,7	18,2	11,6	1	2,4	132925	QSPLLKG10-4	 Nuevo 10
6	3,3	9,75	10,55	26,4	6,7	19,8	11,9	1	3,2	132926	QSPLLKG10-6	 Nuevo 10

- Clase de resistencia a la corrosión 1 según norma de Festo 940 070  
Válida para piezas expuestas a peligro de corrosión. Protección para transporte y almacenamiento. Piezas con superficies sin fines decorativos, por ejemplo, por encontrarse en el interior o detrás de tapas o recubrimientos.
- Cantidad por unidad de embalaje.

## Cartuchos QSP, Quick Star

Hoja de datos



### Cartucho QSPK10

Fluido:

- Aire comprimido filtrado
- Vacío

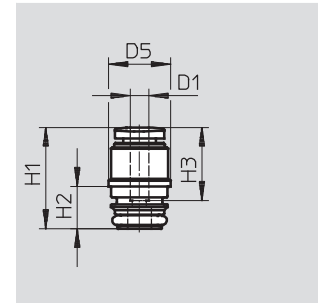
Material:

- Cuerpo: PA reforzado
- Anillo de desbloqueo: POM
- Junta del tubo flexible: NBR
- Segmento de aprisionamiento del tubo flexible: Acero de aleación fina, inoxidable



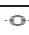
-  - Temperatura ambiente  
-5 ... +60 °C
-  - Presión de funcionamiento  
-0,95 ... +10 bar

Materiales:  
Conformidad con RoHS

Homologación:  
Germanischer Lloyd



### Dimensiones y referencias

Diámetro exterior del tubo flexible D1	Diámetro nominal [mm]	D5 Ø	H1	H2	H3	CRC <sup>1)</sup>	Peso/unidad [g]	Nº art.	Tipo	PE <sup>2)</sup>
3	1,6	9,75	16,1	6,7	11,6	1	1,5	132978	QSPK10-3	 Nuevo <b>10</b>
4	2,3	9,75	16,1	6,7	11,6	1	1,4	132979	QSPK10-4	 Nuevo <b>10</b>
6	3,7	10,55	18,1	6,7	11,9	1	1,8	132980	QSPK10-6	 Nuevo <b>10</b>

- 1) Clase de resistencia a la corrosión 1 según norma de Festo 940 070  
Válida para piezas expuestas a peligro de corrosión. Protección para transporte y almacenamiento. Piezas con superficies sin fines decorativos, por ejemplo, por encontrarse en el interior o detrás de tapas o recubrimientos.
- 2) Cantidad por unidad de embalaje.



### Cartucho QSPLK10

Fluido:

- Aire comprimido filtrado
- Vacío

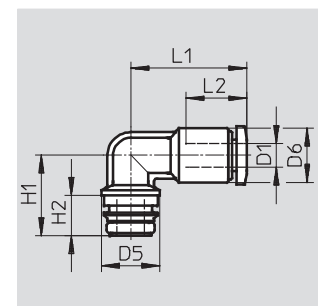
Material:

- Cuerpo: PA reforzado
- Anillo de desbloqueo: POM
- Junta del tubo flexible: NBR
- Segmento de aprisionamiento del tubo flexible: Acero de aleación fina, inoxidable

-  - Temperatura ambiente  
-5 ... +60 °C
-  - Presión de funcionamiento  
-0,95 ... +10 bar

Materiales:  
Conformidad con RoHS

Homologación:  
Germanischer Lloyd



### Dimensiones y referencias

Diámetro exterior del tubo flexible D1	Diámetro nominal [mm]	D5 Ø	D6 Ø	H1	H2	L1	L2	CRC <sup>1)</sup>	Peso/unidad [g]	Nº art.	Tipo	PE <sup>2)</sup>
4	2,3	9,75	9,4	13,4	6,7	19,4	19,4	1	2,1	132601	QSPLK10-4	<b>10</b>
6	3,5	9,75	11	14,4	6,7	20,3	11,9	1	2,8	132602	QSPLK10-6	<b>10</b>

- 1) Clase de resistencia a la corrosión 1 según norma de Festo 940 070  
Válida para piezas expuestas a peligro de corrosión. Protección para transporte y almacenamiento. Piezas con superficies sin fines decorativos, por ejemplo, por encontrarse en el interior o detrás de tapas o recubrimientos.
- 2) Cantidad por unidad de embalaje.

# Cartuchos QSP, Quick Star

Hoja de datos

FESTO


## Cartucho QSPLLK10


Fluido:

- Aire comprimido filtrado
- Vacío

Material:

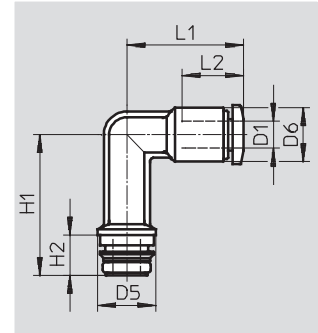
- Cuerpo: PA reforzado
- Anillo de desbloqueo: POM
- Junta del tubo flexible: NBR
- Segmento de aprisionamiento del tubo flexible: Acero de aleación fina, inoxidable

-  - Temperatura ambiente  
-5 ... +60 °C

-  - Presión de funcionamiento  
-0,95 ... +10 bar

Materiales:  
Conformidad con RoHS

Homologación:  
Germanischer Lloyd



## Dimensiones y referencias

Diámetro exterior del tubo flexible D1	Diámetro nominal [mm]	D5 Ø	D6 Ø	H1	H2	L1	L2	CRC <sup>1)</sup>	Peso/unidad [g]	Nº art.	Tipo	PE <sup>2)</sup>
4	2,3	9,75	9,4	23,4	6,7	19,4	11,6	1	2,4	132603	QSPLLK10-4	10
6	3,5	9,75	11	26,4	6,7	20,3	11,9	1	3,3	132604	QSPLLK10-6	10

1) Clase de resistencia a la corrosión 1 según norma de Festo 940 070

Válida para piezas expuestas a peligro de corrosión. Protección para transporte y almacenamiento. Piezas con superficies sin fines decorativos, por ejemplo, por encontrarse en el interior o detrás de tapas o recubrimientos.

2) Cantidad por unidad de embalaje.

## Cartuchos QSP, Quick Star

Hoja de datos



### Cartucho QSPKG14

Fluido:

- Aire comprimido filtrado
- Vacío

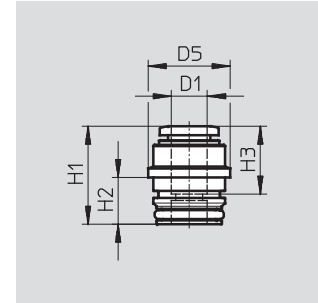
Material:



- Cuerpo: PA reforzado
- Anillo de desbloqueo: POM
- Junta del tubo flexible: NBR
- Segmento de aprisionamiento del tubo flexible: Acero de aleación fina, inoxidable

-  - Temperatura ambiente  
-5 ... +60 °C
-  - Presión de funcionamiento  
-0,95 ... +10 bar

Materiales:  
Conformidad con RoHS

Homologación:  
Germanischer Lloyd



Dimensiones y referencias										
Diámetro exterior del tubo flexible D1	Diámetro nominal [mm]	D5 Ø	H1	H2	H3	CRC <sup>1)</sup>	Peso/unidad [g]	Nº art.	Tipo	PE <sup>2)</sup>
6	3,5	13,7	16,5	7,75	11,9	1	2,4	132930	QSPKG14-6	 Nuevo <b>10</b>
8	5,2	14,6	25,2	7,75	18,1	1	5,3	132931	QSPKG14-8	 Nuevo <b>10</b>

- 1) Clase de resistencia a la corrosión 1 según norma de Festo 940 070  
Válida para piezas expuestas a peligro de corrosión. Protección para transporte y almacenamiento. Piezas con superficies sin fines decorativos, por ejemplo, por encontrarse en el interior o detrás de tapas o recubrimientos.
- 2) Cantidad por unidad de embalaje.



### Cartucho QSPLKG14

Fluido:

- Aire comprimido filtrado
- Vacío

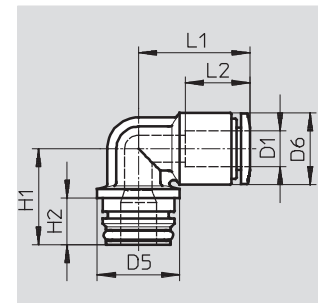
Material:



- Cuerpo: PA reforzado
- Anillo de desbloqueo: POM
- Junta del tubo flexible: NBR
- Segmento de aprisionamiento del tubo flexible: Acero de aleación fina, inoxidable

-  - Temperatura ambiente  
-5 ... +60 °C
-  - Presión de funcionamiento  
-0,95 ... +10 bar

Materiales:  
Conformidad con RoHS

Homologación:  
Germanischer Lloyd



Dimensiones y referencias												
Diámetro exterior del tubo flexible D1	Diámetro nominal [mm]	D5 Ø	D6 Ø	H1	H2	L1	L2	CRC <sup>1)</sup>	Peso/unidad [g]	Nº art.	Tipo	PE <sup>2)</sup>
6	3,3	13,7	11,9	16	7,75	18,8	11,9	1	3,5	132938	QSPLKG14-6	 Nuevo <b>10</b>
8	4,8	13,7	14,6	17,8	7,75	28,2	18,1	1	7,1	132939	QSPLKG14-8	 Nuevo <b>10</b>

- 1) Clase de resistencia a la corrosión 1 según norma de Festo 940 070  
Válida para piezas expuestas a peligro de corrosión. Protección para transporte y almacenamiento. Piezas con superficies sin fines decorativos, por ejemplo, por encontrarse en el interior o detrás de tapas o recubrimientos.
- 2) Cantidad por unidad de embalaje.

# Cartuchos QSP, Quick Star

Hoja de datos


## Cartucho QSPLLKG14


Fluido:

- Aire comprimido filtrado
- Vacío

Material:

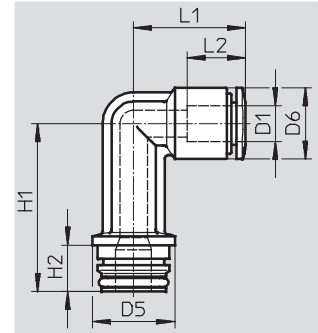
- Cuerpo: PA reforzado
- Anillo de desbloqueo: POM
- Junta del tubo flexible: NBR
- Segmento de aprisionamiento del tubo flexible: Acero de aleación fina, inoxidable



 - Temperatura ambiente  
-5 ... +60 °C

 - Presión de funcionamiento  
-0,95 ... +10 bar

Materiales:  
Conformidad con RoHS

Homologación:  
Germanischer Lloyd



Dimensiones y referencias												
Diámetro exterior del tubo flexible D1	Diámetro nominal [mm]	D5 ∅	D6 ∅	H1	H2	L1	L2	CRC <sup>1)</sup>	Peso/unidad [g]	Nº art.	Tipo	PE <sup>2)</sup>
6	3,4	13,7	11,9	28,0	7,75	18,8	11,9	1	4,0	132942	QSPLLKG14-6	 Nuevo 10
8	4,7	13,7	14,6	33,3	7,75	28,2	18,1	1	8,1	132943	QSPLLKG14-8	 Nuevo 10

- 1) Clase de resistencia a la corrosión 1 según norma de Festo 940 070  
Válida para piezas expuestas a peligro de corrosión. Protección para transporte y almacenamiento. Piezas con superficies sin fines decorativos, por ejemplo, por encontrarse en el interior o detrás de tapas o recubrimientos.
- 2) Cantidad por unidad de embalaje.

# Cartuchos QSP, Quick Star

FESTO

Hoja de datos

## Cartucho QSPK18


Fluido:

- Aire comprimido filtrado
- Vacío

Material:

- Cuerpo: PA reforzado
- Anillo de desbloqueo: POM
- Junta del tubo flexible: NBR
- Segmento de aprisionamiento del tubo flexible: Acero de aleación fina, inoxidable

-  - Temperatura ambiente  
-5 ... +60 °C

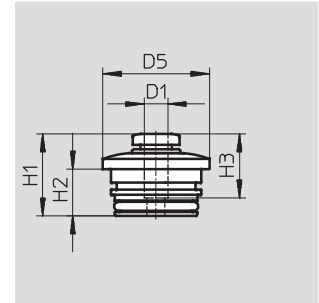
-  - Presión de funcionamiento  
-0,95 ... +10 bar

Materiales:  
Conformidad con RoHS

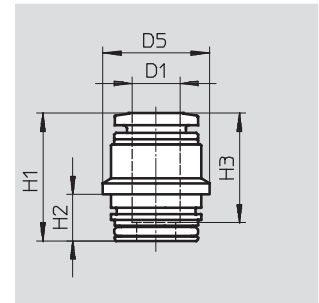
Homologación:  
Germanischer Lloyd



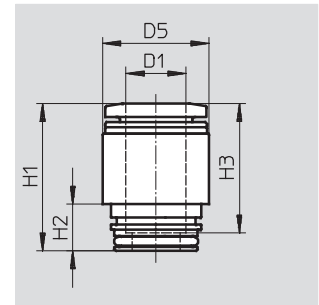
QSP18-4



QSP18-6 / QSP18-8



QSP18-10



Dimensiones y referencias										
Diámetro exterior del tubo flexible D1	Diámetro nominal [mm]	D5 ∅	H1	H2	H3	CRC <sup>1)</sup>	Peso/unidad [g]	Nº art.	Tipo	PE <sup>2)</sup>
4	2,3	17,7	13,6	7,75	11,6	1	2,8	130839	QSPK18-4	10
6	3,8	17,7	13,7	7,75	11,9	1	3	130840	QSPK18-6	10
8	5,5	17,7	20,7	7,75	18,2	1	5,4	130841	QSPK18-8	10
10	6,7	17,7	24,5	7,75	20,2	1	8,1	130842	QSPK18-10	10

1) Clase de resistencia a la corrosión 1 según norma de Festo 940 070  
Válida para piezas expuestas a peligro de corrosión. Protección para transporte y almacenamiento. Piezas con superficies sin fines decorativos, por ejemplo, por encontrarse en el interior o detrás de tapas o recubrimientos.

2) Cantidad por unidad de embalaje.



## Cartuchos QSP, Quick Star

Hoja de datos



### Cartucho QSPLK18

Fluido:

- Aire comprimido filtrado
- Vacío

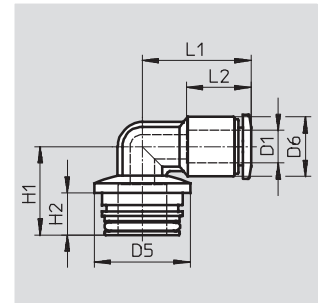
Material:

- Cuerpo: PA reforzado
- Anillo de desbloqueo: POM
- Junta del tubo flexible: NBR
- Segmento de aprisionamiento del tubo flexible: Acero de aleación fina, inoxidable


-  - Temperatura ambiente  
-5 ... +60 °C
-  - Presión de funcionamiento  
-0,95 ... +10 bar

Materiales:  
Conformidad con RoHS

Homologación:  
Germanischer Lloyd



### Dimensiones y referencias

Diámetro exterior del tubo flexible D1	Diámetro nominal [mm]	D5 Ø	D6 Ø	H1	H2	L1	L2	CRC <sup>1)</sup>	Peso/unidad [g]	Nº art.	Tipo	PE <sup>2)</sup>
4	2,3	17,7	9	15,3	7,75	19,4	11,6	1	3,2	130843	QSPLK18-4	10
6	3,6	17,7	11	16,3	7,75	20,3	11,9	1	3,9	130844	QSPLK18-6	10
8	5,2	17,7	15	18,3	7,75	27,2	18,2	1	7,5	130845	QSPLK18-8	10
10	6,7	17,7	17,7	19,6	7,75	29,5	20,2	1	10,8	132639	QSPLK18-10 	10

1) Clase de resistencia a la corrosión 1 según norma de Festo 940 070

Válida para piezas expuestas a peligro de corrosión. Protección para transporte y almacenamiento. Piezas con superficies sin fines decorativos, por ejemplo, por encontrarse en el interior o detrás de tapas o recubrimientos.

2) Cantidad por unidad de embalaje.



### Cartucho QSPLLK18

Fluido:

- Aire comprimido filtrado
- Vacío

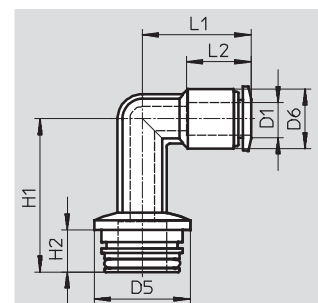
Material:

- Cuerpo: PA reforzado
- Anillo de desbloqueo: POM
- Junta del tubo flexible: NBR
- Segmento de aprisionamiento del tubo flexible: Acero de aleación fina, inoxidable


-  - Temperatura ambiente  
-5 ... +60 °C
-  - Presión de funcionamiento  
-0,95 ... +10 bar

Materiales:  
Conformidad con RoHS

Homologación:  
Germanischer Lloyd



### Dimensiones y referencias

Diámetro exterior del tubo flexible D1	Diámetro nominal [mm]	D5 Ø	D6 Ø	H1	H2	L1	L2	CRC <sup>1)</sup>	Peso/unidad [g]	Nº art.	Tipo	PE <sup>2)</sup>
4	2,3	17,7	9	25,3	7,75	19,4	11,6	1	3,5	130846	QSPLLK18-4	10
6	3,6	17,7	11	38,3	7,75	20,3	11,9	1	4,3	130847	QSPLLK18-6	10
8	5,2	17,7	15	34,3	7,75	27,2	18,2	1	8,1	130848	QSPLLK18-8	10
10	6,4	17,7	17,7	38,3	7,75	29,5	20,2	1	12	132640	QSPLLK18-10 	10

1) Clase de resistencia a la corrosión 1 según norma de Festo 940 070

Válida para piezas expuestas a peligro de corrosión. Protección para transporte y almacenamiento. Piezas con superficies sin fines decorativos, por ejemplo, por encontrarse en el interior o detrás de tapas o recubrimientos.

2) Cantidad por unidad de embalaje.

## Cartuchos QSP, Quick Star

Hoja de datos

### Cartucho QSPKG18


Fluido:

- Aire comprimido filtrado
- Vacío

Material:

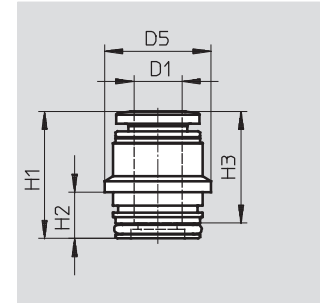
- Cuerpo: PA reforzado
- Anillo de desbloqueo: POM
- Junta del tubo flexible: NBR
- Segmento de aprisionamiento del tubo flexible: Acero de aleación fina, inoxidable

 - Temperatura ambiente  
-5 ... +60 °C

 - Presión de funcionamiento  
-0,95 ... +10 bar

Materiales:  
Conformidad con RoHS

Homologación:  
Germanischer Lloyd



Dimensiones y referencias										
Diámetro exterior del tubo flexible D1	Diámetro nominal [mm]	D5 Ø	H1	H2	H3	CRC <sup>1)</sup>	Peso/unidad [g]	Nº art.	Tipo	PE <sup>2)</sup>
8	5,5	17,7	20,7	7,75	18,2	1	5,4	132649	QSPKG18-8	10
10	6,7	17,7	24,5	7,75	20,2	1	8,1	132650	QSPKG18-10	10

- 1) Clase de resistencia a la corrosión 1 según norma de Festo 940 070  
Válida para piezas expuestas a peligro de corrosión. Protección para transporte y almacenamiento. Piezas con superficies sin fines decorativos, por ejemplo, por encontrarse en el interior o detrás de tapas o recubrimientos.
- 2) Cantidad por unidad de embalaje.


### Cartucho QSPLKG18


Fluido:

- Aire comprimido filtrado
- Vacío

Material:

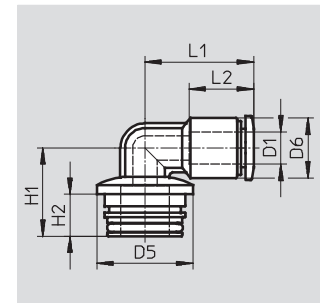
- Cuerpo: PA reforzado
- Anillo de desbloqueo: POM
- Junta del tubo flexible: NBR
- Segmento de aprisionamiento del tubo flexible: Acero de aleación fina, inoxidable

 - Temperatura ambiente  
-5 ... +60 °C

 - Presión de funcionamiento  
-0,95 ... +10 bar

Materiales:  
Conformidad con RoHS

Homologación:  
Germanischer Lloyd



Dimensiones y referencias												
Diámetro exterior del tubo flexible D1	Diámetro nominal [mm]	D5 Ø	D6 Ø	H1	H2	L1	L2	CRC <sup>1)</sup>	Peso/unidad [g]	Nº art.	Tipo	PE <sup>2)</sup>
8	5,2	17,7	15	18,3	7,75	27,2	18,2	1	7,5	132946	QSPLKG18-8	10
10	6,7	17,7	17,7	19,6	7,75	29,5	20,2	1	10,8	132947	QSPLKG18-10	10

- 1) Clase de resistencia a la corrosión 1 según norma de Festo 940 070  
Válida para piezas expuestas a peligro de corrosión. Protección para transporte y almacenamiento. Piezas con superficies sin fines decorativos, por ejemplo, por encontrarse en el interior o detrás de tapas o recubrimientos.
- 2) Cantidad por unidad de embalaje.

## Cartuchos QSP, Quick Star

Hoja de datos

### Cartucho QSPLLKG18


Fluido:

- Aire comprimido filtrado
- Vacío

Material:

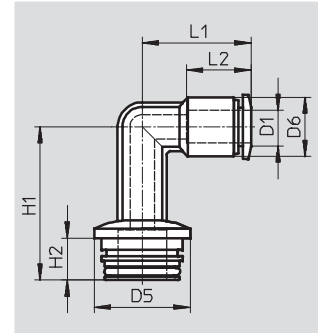
- Cuerpo: PA reforzado
- Anillo de desbloqueo: POM
- Junta del tubo flexible: NBR
- Segmento de aprisionamiento del tubo flexible: Acero de aleación fina, inoxidable

-  - Temperatura ambiente  
-5 ... +60 °C

-  - Presión de funcionamiento  
-0,95 ... +10 bar

Materiales:  
Conformidad con RoHS

Homologación:  
Germanischer Lloyd



### Dimensiones y referencias

Diámetro exterior del tubo flexible D1	Diámetro nominal [mm]	D5 ∅	D6 ∅	H1	H2	L1	L2	CRC <sup>1)</sup>	Peso/unidad [g]	Nº art.	Tipo	PE <sup>2)</sup>
8	5,2	17,7	15	18,3	7,75	27,2	18,2	1	8,1	132950	QSPLLKG18-8	10
10	6,4	17,7	17,7	19,6	7,75	29,5	20,2	1	12	132951	QSPLLKG18-10	10

1) Clase de resistencia a la corrosión 1 según norma de Festo 940 070

Válida para piezas expuestas a peligro de corrosión. Protección para transporte y almacenamiento. Piezas con superficies sin fines decorativos, por ejemplo, por encontrarse en el interior o detrás de tapas o recubrimientos.

2) Cantidad por unidad de embalaje.

## Cartuchos QSP, Quick Star

Hoja de datos



### Cartucho QSPKG20

Fluido:

- Aire comprimido filtrado
- Vacío

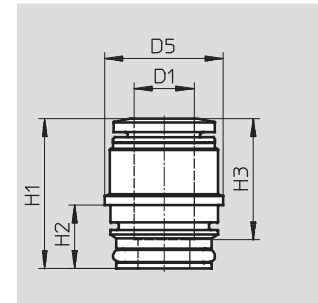
Material:

- Cuerpo: PA reforzado
- Anillo de desbloqueo: POM
- Junta del tubo flexible: NBR
- Segmento de aprisionamiento del tubo flexible: Acero de aleación fina, inoxidable

-  - Temperatura ambiente  
-5 ... +60 °C
-  - Presión de funcionamiento  
-0,95 ... +10 bar

Materiales:  
Conformidad con RoHS

Homologación:  
Germanischer Lloyd



Dimensiones y referencias										
Diámetro exterior del tubo flexible D1	Diámetro nominal [mm]	D5 Ø	H1	H2	H3	CRC <sup>1)</sup>	Peso/unidad [g]	Nº art.	Tipo	PE <sup>2)</sup>
8	5,4	19,75	19,1	10,6	18,1	1	6	132633	QSPKG20-8	10
10	6,4	19,75	25	10,6	20,2	1	9	132634	QSPKG20-10	10
12	8,3	21,1	32,7	10,6	23,4	1	13	132635	QSPKG20-12	10

- 1) Clase de resistencia a la corrosión 1 según norma de Festo 940 070  
Válida para piezas expuestas a peligro de corrosión. Protección para transporte y almacenamiento. Piezas con superficies sin fines decorativos, por ejemplo, por encontrarse en el interior o detrás de tapas o recubrimientos.
- 2) Cantidad por unidad de embalaje.



### Cartucho QSPLKG20

Fluido:

- Aire comprimido filtrado
- Vacío

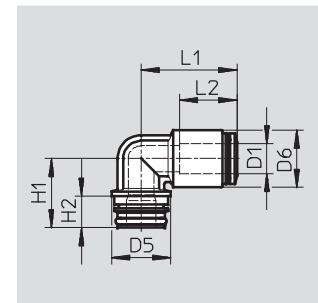
Material:




- Cuerpo: PA reforzado
- Anillo de desbloqueo: POM
- Junta del tubo flexible: NBR
- Segmento de aprisionamiento del tubo flexible: Acero de aleación fina, inoxidable

-  - Temperatura ambiente  
-5 ... +60 °C
-  - Presión de funcionamiento  
-0,95 ... +10 bar

Materiales:  
Conformidad con RoHS

Homologación:  
Germanischer Lloyd



Dimensiones y referencias												
Diámetro exterior del tubo flexible D1	Diámetro nominal [mm]	D5 Ø	D6 Ø	H1	H2	L1	L2	CRC <sup>1)</sup>	Peso/unidad [g]	Nº art.	Tipo	PE <sup>2)</sup>
8	4,8	19,75	16,0	21,5	10,6	29,7	18,1	1	10	132855	QSPLKG20-8	 Nuevo 10
10	6,1	19,75	19,0	23,0	10,6	32,0	20,2	1	14	132856	QSPLKG20-10	 Nuevo 10
12	7,7	19,75	21,1	24,0	10,6	36,2	23,4	1	17	132857	QSPLKG20-12	 Nuevo 10

- 1) Clase de resistencia a la corrosión 1 según norma de Festo 940 070  
Válida para piezas expuestas a peligro de corrosión. Protección para transporte y almacenamiento. Piezas con superficies sin fines decorativos, por ejemplo, por encontrarse en el interior o detrás de tapas o recubrimientos.
- 2) Cantidad por unidad de embalaje.

## Cartuchos QSP, Quick Star

Hoja de datos


### Cartucho QSPLLKG20


Fluido:

- Aire comprimido filtrado
- Vacío

Material:

- Cuerpo: PA reforzado
- Anillo de desbloqueo: POM
- Junta del tubo flexible: NBR
- Segmento de aprisionamiento del tubo flexible: Acero de aleación fina, inoxidable

-  - Temperatura ambiente  
-5 ... +60 °C

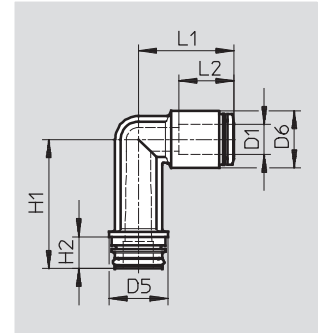
-  - Presión de funcionamiento  
-0,95 ... +10 bar

Materiales:




Conformidad con RoHS

Homologación:

Germanischer Lloyd



### Dimensiones y referencias

Diámetro exterior del tubo flexible D1	Diámetro nominal [mm]	D5 ∅	D6 ∅	H1	H2	L1	L2	CRC <sup>1)</sup>	Peso/unidad [g]	Nº art.	Tipo	PE <sup>2)</sup>	
8	4,8	19,75	16,0	38,5	10,6	29,7	18,1	1	11	132863	QSPLLKG20-8	 Nuevo	10
10	6	19,75	19,0	43,0	10,6	32,0	20,2	1	15	132864	QSPLLKG20-10	 Nuevo	10
12	7,3	19,75	21,1	45,9	10,6	36,2	23,4	1	20	132865	QSPLLKG20-12	 Nuevo	10

1) Clase de resistencia a la corrosión 1 según norma de Festo 940 070

Válida para piezas expuestas a peligro de corrosión. Protección para transporte y almacenamiento. Piezas con superficies sin fines decorativos, por ejemplo, por encontrarse en el interior o detrás de tapas o recubrimientos.

2) Cantidad por unidad de embalaje.

# Cartuchos QSP, Quick Star

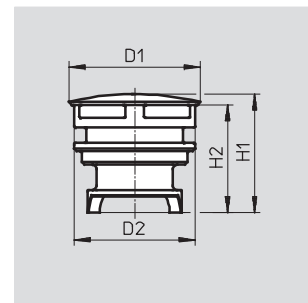
Hoja de datos

FESTO

## Tapón ciego QSPC10

Material: POM

Materiales:  
No contiene cobre ni PTFE  
Conformidad con RoHS



### Dimensiones y referencias

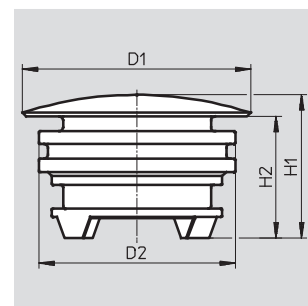
D1	D2	H1	H2	Nº art.	Tipo	PE <sup>1)</sup>
∅ 9,8	9	8,8	8,0	562243	QSPC10	10

1) Cantidad por unidad de embalaje.

## Tapón ciego QSPC18

Materiales: PA-GF

Materiales:  
No contiene cobre ni PTFE  
Conformidad con RoHS



### Dimensiones y referencias

D1	D2	H1	H2	CRC <sup>1)</sup>	Nº art.	Tipo	PE <sup>2)</sup>
∅ 17,9	15	11,2	9,5	2	537533	QSPC18	10

1) Clase de resistencia a la corrosión 2 según norma de Festo 940 070

Válida para piezas expuestas a gran peligro de corrosión. Piezas exteriores en contacto directo con sustancias usuales en entornos industriales, tales como disolventes, detergentes o lubricantes, con superficies principalmente decorativas.

2) Cantidad por unidad de embalaje.



# Suministros Industriales del Tajo, S.A.

C/ Jarama 52, Polígono Industrial, 45007 Toledo (Spain)

Telf: (34) 925 23 22 00

Fax: (34) 925 23 21 47

[sitasa@sitasa.com](mailto:sitasa@sitasa.com)

[www.sitasa.com](http://www.sitasa.com)

