

## Cartuchos QSP, Quick Star, NPT

**STASA**

Suministros Industriales del Tajo, S.A.

**FESTO**



## Cartuchos QSP, Quick Star, NPT

Hoja de datos



### Cartucho QSPKG10

Fluido

- Aire comprimido filtrado
- Vacío

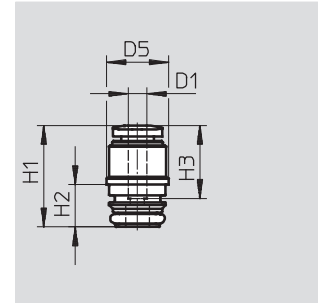
Material:





- Cuerpo: PA-GF
- Anillo de desbloqueo: POM
- Junta del tubo flexible: NBR
- Segmento de aprisionamiento del tubo flexible: Acero de aleación fina, inoxidable

-  - Temperatura ambiente  
-5 ... +60 °C
-  - Presión de funcionamiento  
-0,95 ... +10 bar

Materiales:  
Conformidad con RoHS

Homologación:  
Germanischer Lloyd



Dimensiones y referencias										
Diámetro exterior del tubo flexible D1	Diámetro nominal [mm]	D5 ∅	H1	H2	H3	CRC <sup>1)</sup>	Peso/unidad [g]	Nº art.	Tipo	PE <sup>2)</sup>
1/8	1,6	9,75	16,1	6,7	11,6	1	1,5	132852	QSPKG10-1/8-U	 Nuevo 1
5/32	2,3	9,75	16,1	6,7	11,6	1	1,4	132624	QSPKG10-5/32-U	 Nuevo 1
3/16	2,7	10,55	18,2	6,7	12	1	2,0	132625	QSPKG10-3/16-U	 Nuevo 1
1/4	3,6	10,55	18,3	6,7	11,7	1	1,8	132626	QSPKG10-1/4-U	 Nuevo 1

1) Clase de resistencia a la corrosión 1 según norma de Festo 940 070  
Válida para piezas expuestas a peligro de corrosión. Protección para transporte y almacenamiento. Piezas con superficies sin fines decorativos, por ejemplo, por encontrarse en el interior o detrás de tapas o recubrimientos.

2) Cantidad por unidad de embalaje.



### Cartucho QSPLKG10

Fluido

- Aire comprimido filtrado
- Vacío

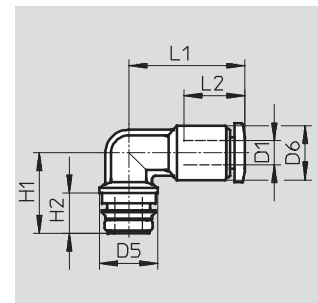
Material:




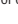
- Cuerpo: PA-GF
- Anillo de desbloqueo: POM
- Junta del tubo flexible: NBR
- Segmento de aprisionamiento del tubo flexible: Acero de aleación fina, inoxidable

-  - Temperatura ambiente  
-5 ... +60 °C
-  - Presión de funcionamiento  
-0,95 ... +10 bar

Materiales:  
Conformidad con RoHS

Homologación:  
Germanischer Lloyd



Dimensiones y referencias												
Diámetro exterior del tubo flexible D1	Diámetro nominal [mm]	D5 ∅	D6 ∅	H1	H2	L1	L2	CRC <sup>1)</sup>	Peso/unidad [g]	Nº art.	Tipo	PE <sup>2)</sup>
1/8	1,8	9,75	9,4	13,7	6,7	18,2	11,6	1	2,1	132854	QSPLKG10-1/8-U	 Nuevo 1
5/32	2,3	9,75	9,4	13,7	6,7	18,2	11,6	1	2	132922	QSPLKG10-5/32-U	 Nuevo 1
3/16	2,6	9,75	10,55	14,4	6,7	19,9	12,0	1	2,9	132923	QSPLKG10-3/16-U	 Nuevo 1
1/4	3,3	9,75	10,55	14,4	6,7	20,0	11,7	1	2,6	132924	QSPLKG10-1/4-U	 Nuevo 1

1) Clase de resistencia a la corrosión 1 según norma de Festo 940 070  
Válida para piezas expuestas a peligro de corrosión. Protección para transporte y almacenamiento. Piezas con superficies sin fines decorativos, por ejemplo, por encontrarse en el interior o detrás de tapas o recubrimientos.

2) Cantidad por unidad de embalaje.

## Cartuchos QSP, Quick Star, NPT

Hoja de datos

### Cartucho QSPLLKG10


Fluido

- Aire comprimido filtrado
- Vacío

Material:

- Cuerpo: PA-GF
- Anillo de desbloqueo: POM
- Junta del tubo flexible: NBR
- Segmento de aprisionamiento del tubo flexible: Acero de aleación fina, inoxidable

-  - Temperatura ambiente  
-5 ... +60 °C

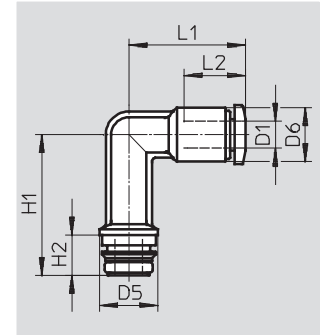
-  - Presión de funcionamiento  
-0,95 ... +10 bar

Materiales:


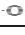


Conformidad con RoHS

Homologación:

Germanischer Lloyd



### Dimensiones y referencias

Diámetro exterior del tubo flexible D1	Diámetro nominal [mm]	D5 Ø	D6 Ø	H1	H2	L1	L2	CRC <sup>1)</sup>	Peso/unidad [g]	Nº art.	Tipo	PE <sup>2)</sup>
1/8	1,8	9,75	9,4	23,4	6,7	18,2	11,6	1	2,5	132862	QSPLLKG10-1/8-U	 Nuevo 1
5/32	2,3	9,75	9,4	23,4	6,7	18,2	11,6	1	2,4	132927	QSPLLKG10-5/32-U	 Nuevo 1
3/16	2,6	9,75	10,55	26,4	6,7	19,9	12,0	1	3,5	132928	QSPLLKG10-3/16-U	 Nuevo 1
1/4	3,3	9,75	10,55	26,4	6,7	20,0	11,7	1	3,2	132929	QSPLLKG10-1/4-U	 Nuevo 1

1) Clase de resistencia a la corrosión 1 según norma de Festo 940 070

Válida para piezas expuestas a peligro de corrosión. Protección para transporte y almacenamiento. Piezas con superficies sin fines decorativos, por ejemplo, por encontrarse en el interior o detrás de tapas o recubrimientos.

2) Cantidad por unidad de embalaje.

## Cartuchos QSP, Quick Star, NPT

Hoja de datos

**FESTO**



### Cartucho QSPKG14

Fluido:

- Aire comprimido filtrado
- Vacío

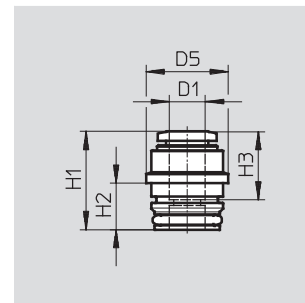
Material:



- Cuerpo: PA reforzado
- Anillo de desbloqueo: POM
- Junta del tubo flexible: NBR
- Segmento de aprisionamiento del tubo flexible: Acero de aleación fina, inoxidable

-  - Temperatura ambiente  
-5 ... +60 °C
-  - Presión de funcionamiento  
-0,95 ... +10 bar

Materiales:  
Conformidad con RoHS

Homologación:  
Germanischer Lloyd



Dimensiones y referencias										
Diámetro exterior del tubo flexible D1	Diámetro nominal [mm]	D5 Ø	H1	H2	H3	CRC <sup>1)</sup>	Peso/unidad [g]	Nº art.	Tipo	PE <sup>2)</sup>
1/4	3,9	13,7	16,7	7,75	11,7	1	2,3	132932	QSPKG14-1/4-U	 Nuevo <b>10</b>
5/16	5,2	14,6	25,2	7,75	18,1	1	5,3	132933	QSPKG14-5/16-U	 Nuevo <b>10</b>

- 1) Clase de resistencia a la corrosión 1 según norma de Festo 940 070  
Válida para piezas expuestas a peligro de corrosión. Protección para transporte y almacenamiento. Piezas con superficies sin fines decorativos, por ejemplo, por encontrarse en el interior o detrás de tapas o recubrimientos.
- 2) Cantidad por unidad de embalaje.



### Cartucho QSPLKG14

Fluido:

- Aire comprimido filtrado
- Vacío

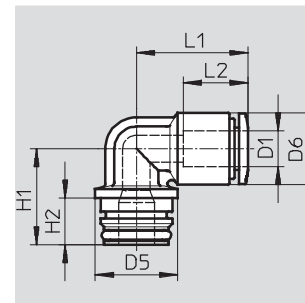
Material:


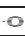
- Cuerpo: PA reforzado
- Anillo de desbloqueo: POM
- Junta del tubo flexible: NBR
- Segmento de aprisionamiento del tubo flexible: Acero de aleación fina, inoxidable

-  - Temperatura ambiente  
-5 ... +60 °C
-  - Presión de funcionamiento  
-0,95 ... +10 bar

Materiales:  
Conformidad con RoHS

Homologación:  
Germanischer Lloyd



Dimensiones y referencias												
Diámetro exterior del tubo flexible D1	Diámetro nominal [mm]	D5 Ø	D6 Ø	H1	H2	L1	L2	CRC <sup>1)</sup>	Peso/unidad [g]	Nº art.	Tipo	PE <sup>2)</sup>
1/4	3,5	13,7	11,9	16,0	7,75	19,0	11,7	1	3,4	132940	QSPLKG14-1/4-U	 Nuevo <b>10</b>
5/16	4,8	13,7	14,6	17,8	7,75	28,2	18,1	1	7,1	132941	QSPLKG14-5/16-U	 Nuevo <b>10</b>

- 1) Clase de resistencia a la corrosión 1 según norma de Festo 940 070  
Válida para piezas expuestas a peligro de corrosión. Protección para transporte y almacenamiento. Piezas con superficies sin fines decorativos, por ejemplo, por encontrarse en el interior o detrás de tapas o recubrimientos.
- 2) Cantidad por unidad de embalaje.

## Cartuchos QSP, Quick Star, NPT

Hoja de datos

### Cartucho QSPLLKG14


Fluido:

- Aire comprimido filtrado
- Vacío

Material:

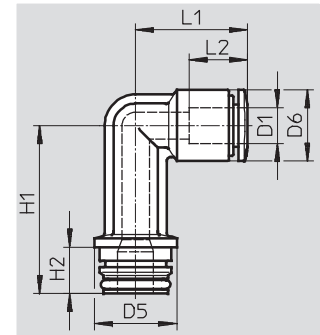
- Cuerpo: PA reforzado
- Anillo de desbloqueo: POM
- Junta del tubo flexible: NBR
- Segmento de aprisionamiento del tubo flexible: Acero de aleación fina, inoxidable

-  - Temperatura ambiente  
-5 ... +60 °C



-  - Presión de funcionamiento  
-0,95 ... +10 bar

Materiales:  
Conformidad con RoHS

Homologación:  
Germanischer Lloyd



### Dimensiones y referencias

Diámetro exterior del tubo flexible D1	Diámetro nominal [mm]	D5 ∅	D6 ∅	H1	H2	L1	L2	CRC <sup>1)</sup>	Peso/unidad [g]	Nº art.	Tipo	PE <sup>2)</sup>	
1/4	3,4	13,7	11,9	28,0	7,75	19,0	11,7	1	3,9	132944	QSPLLKG14-1/4-U	 Nuevo	10
5/16	4,7	13,7	14,6	33,3	7,75	28,2	18,1	1	8,1	132945	QSPLLKG14-5/16-U	 Nuevo	10

1) Clase de resistencia a la corrosión 1 según norma de Festo 940 070

Válida para piezas expuestas a peligro de corrosión. Protección para transporte y almacenamiento. Piezas con superficies sin fines decorativos, por ejemplo, por encontrarse en el interior o detrás de tapas o recubrimientos.

2) Cantidad por unidad de embalaje.

## Cartuchos QSP, Quick Star, NPT

Hoja de datos

**FESTO**


### Cartucho QSPLK18


Fluido

- Aire comprimido filtrado
- Vacío

Material:

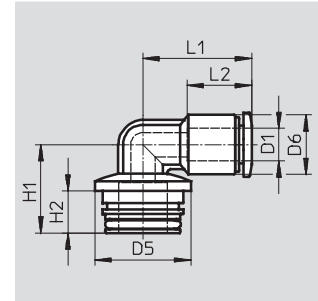
- Cuerpo: PA-GF
- Anillo de desbloqueo: POM
- Junta del tubo flexible: NBR
- Segmento de aprisionamiento del tubo flexible: Acero de aleación fina, inoxidable

 - Temperatura ambiente  
-5 ... +60 °C


 - Presión de funcionamiento  
-0,95 ... +10 bar

Materiales:  
Conformidad con RoHS

Homologación:  
Germanischer Lloyd



### Dimensiones y referencias

Diámetro exterior del tubo flexible D1	Diámetro nominal [mm]	D5 ∅	D6 ∅	H1	H2	L1	L2	CRC <sup>1)</sup>	Peso/unidad [g]	Nº art.	Tipo	PE <sup>2)</sup>
3/8	6,5	17,7	17,7	19,6	7,75	29,5	20,2	1	10,9	132641	QSPLK18-3/8-U	 Nuevo 10

1) Clase de resistencia a la corrosión 1 según norma de Festo 940 070

Válida para piezas expuestas a peligro de corrosión. Protección para transporte y almacenamiento. Piezas con superficies sin fines decorativos, por ejemplo, por encontrarse en el interior o detrás de tapas o recubrimientos.

2) Cantidad por unidad de embalaje.

### Cartucho QSPLLK18


Fluido

- Aire comprimido filtrado
- Vacío

Material:

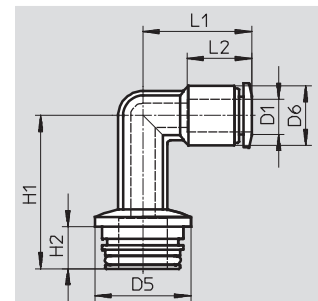
- Cuerpo: PA-GF
- Anillo de desbloqueo: POM
- Junta del tubo flexible: NBR
- Segmento de aprisionamiento del tubo flexible: Acero de aleación fina, inoxidable

 - Temperatura ambiente  
-5 ... +60 °C


 - Presión de funcionamiento  
-0,95 ... +10 bar

Materiales:  
Conformidad con RoHS

Homologación:  
Germanischer Lloyd



### Dimensiones y referencias

Diámetro exterior del tubo flexible D1	Diámetro nominal [mm]	D5 ∅	D6 ∅	H1	H2	L1	L2	CRC <sup>1)</sup>	Peso/unidad [g]	Nº art.	Tipo	PE <sup>2)</sup>
3/8	6,2	17,7	17,7	38,3	7,75	29,5	20,2	1	12,2	132642	QSPLLK18-3/8-U	 Nuevo 10

1) Clase de resistencia a la corrosión 1 según norma de Festo 940 070

Válida para piezas expuestas a peligro de corrosión. Protección para transporte y almacenamiento. Piezas con superficies sin fines decorativos, por ejemplo, por encontrarse en el interior o detrás de tapas o recubrimientos.

2) Cantidad por unidad de embalaje.

## Cartuchos QSP, Quick Star, NPT

Hoja de datos



### Cartucho QSPKG18

Fluido:

- Aire comprimido filtrado
- Vacío

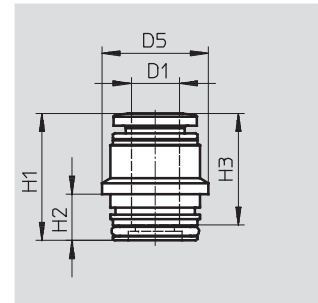
Material:

- Cuerpo: PA reforzado
- Anillo de desbloqueo: POM
- Junta del tubo flexible: NBR
- Segmento de aprisionamiento del tubo flexible: Acero de aleación fina, inoxidable

-  - Temperatura ambiente  
-10 ... +60 °C
-  - Presión de funcionamiento  
-0,95 ... +10 bar

Materiales:  
Conformidad con RoHS

Homologación:  
Germanischer Lloyd



### Dimensiones y referencias

Diámetro exterior del tubo flexible D1	Diámetro nominal [mm]	D5 ∅	H1	H2	H3	CRC <sup>1)</sup>	Peso/unidad [g]	Nº art.	Tipo	PE <sup>2)</sup>
5/16	5,5	17,7	20,7	7,75	18,2	1	5,4	132651	QSPKG18-5/16-U	1
3/8	6,7	17,7	24,5	7,75	20,2	1	8,1	132652	QSPKG18-3/8-U	1

1) Clase de resistencia a la corrosión 1 según norma de Festo 940 070

Válida para piezas expuestas a peligro de corrosión. Protección para transporte y almacenamiento. Piezas con superficies sin fines decorativos, por ejemplo, por encontrarse en el interior o detrás de tapas o recubrimientos.

2) Cantidad por unidad de embalaje.



### Cartucho QSPLKG18

Fluido:

- Aire comprimido filtrado
- Vacío

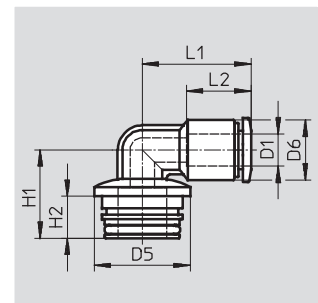
Material:

- Cuerpo: PA reforzado
- Anillo de desbloqueo: POM
- Junta del tubo flexible: NBR
- Segmento de aprisionamiento del tubo flexible: Acero de aleación fina, inoxidable

-  - Temperatura ambiente  
-10 ... +60 °C
-  - Presión de funcionamiento  
-0,95 ... +10 bar

Materiales:  
Conformidad con RoHS

Homologación:  
Germanischer Lloyd



### Dimensiones y referencias

Diámetro exterior del tubo flexible D1	Diámetro nominal [mm]	D5 ∅	D6 ∅	H1	H2	L1	L2	CRC <sup>1)</sup>	Peso/unidad [g]	Nº art.	Tipo	PE <sup>2)</sup>
5/16	5,2	17,7	15	18,3	7,5	27,2	18,2	1	7,5	132948	QSPLKG18-5/16-U	1
3/8	6,5	17,7	17,7	19,6	7,5	29,5	20,2	1	10,9	132949	QSPLKG18-3/8-U	1

1) Clase de resistencia a la corrosión 1 según norma de Festo 940 070

Válida para piezas expuestas a peligro de corrosión. Protección para transporte y almacenamiento. Piezas con superficies sin fines decorativos, por ejemplo, por encontrarse en el interior o detrás de tapas o recubrimientos.

2) Cantidad por unidad de embalaje.

## Cartuchos QSP, Quick Star, NPT

Hoja de datos

### Cartucho QSPLLKG18


Fluido:

- Aire comprimido filtrado
- Vacío

Material:

- Cuerpo: PA reforzado
- Anillo de desbloqueo: POM
- Junta del tubo flexible: NBR
- Segmento de aprisionamiento del tubo flexible: Acero de aleación fina, inoxidable

-  - Temperatura ambiente  
-10 ... +60 °C

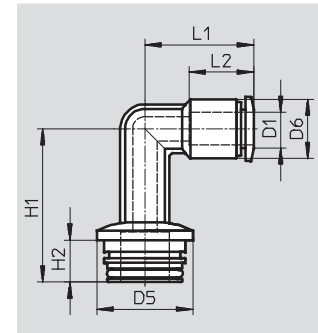
-  - Presión de funcionamiento  
-0,95 ... +10 bar

Materiales:

Conformidad con RoHS

Homologación:

Germanischer Lloyd



Dimensiones y referencias												
Diámetro exterior del tubo flexible D1	Diámetro nominal [mm]	D5 ∅	D6 ∅	H1	H2	L1	L2	CRC <sup>1)</sup>	Peso/unidad [g]	Nº art.	Tipo	PE <sup>2)</sup>
5/16	5,2	17,7	15	34,3	7,75	27,2	18,2	1	8,1	132952	QSPLLKG18-5/16-U	1
3/8	6,2	17,7	17,7	38,3	7,75	29,5	20,2	1	12,2	132953	QSPLLKG18-3/8-U	1

1) Clase de resistencia a la corrosión 1 según norma de Festo 940 070

Válida para piezas expuestas a peligro de corrosión. Protección para transporte y almacenamiento. Piezas con superficies sin fines decorativos, por ejemplo, por encontrarse en el interior o detrás de tapas o recubrimientos.

2) Cantidad por unidad de embalaje.



# Cartuchos QSP, Quick Star, NPT

Hoja de datos



## Cartucho QSPKG20

Fluido:

- Aire comprimido filtrado
- Vacío

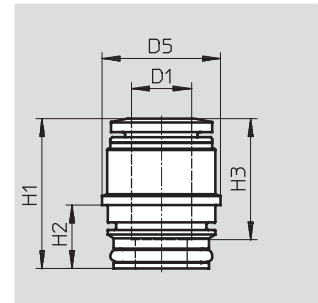
Material:

- Cuerpo: PA reforzado
- Anillo de desbloqueo: POM
- Junta del tubo flexible: NBR
- Segmento de aprisionamiento del tubo flexible: Acero de aleación fina, inoxidable

-  - Temperatura ambiente  
-5 ... +60 °C
-  - Presión de funcionamiento  
-0,95 ... +10 bar

Materiales:  
Conformidad con RoHS

Homologación:  
Germanischer Lloyd



### Dimensiones y referencias

Diámetro exterior del tubo flexible D1	Diámetro nominal [mm]	D5 Ø	H1	H2	H3	CRC <sup>1)</sup>	Peso/unidad [g]	Nº art.	Tipo	PE <sup>2)</sup>
5/16	5,4	19,75	19,1	10,6	18,2	1	6	132636	QSPKG20-5/16-U	1
3/8	6,4	19,75	25	10,6	20,2	1	9,2	132637	QSPKG20-3/8-U	1
1/2	8,5	21,1	33	10,6	23,7	1	13	132638	QSPKG20-1/2-U	1

- Clase de resistencia a la corrosión 1 según norma de Festo 940 070  
Válida para piezas expuestas a peligro de corrosión. Protección para transporte y almacenamiento. Piezas con superficies sin fines decorativos, por ejemplo, por encontrarse en el interior o detrás de tapas o recubrimientos.
- Cantidad por unidad de embalaje.



## Cartucho QSPLKG20

Fluido:

- Aire comprimido filtrado
- Vacío

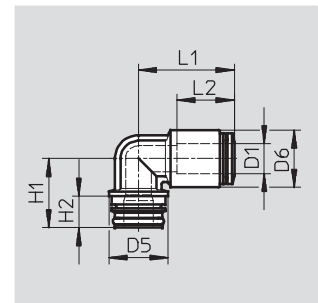
Material:

- Cuerpo: PA reforzado
- Anillo de desbloqueo: POM
- Junta del tubo flexible: NBR
- Segmento de aprisionamiento del tubo flexible: Acero de aleación fina, inoxidable




-  - Temperatura ambiente  
-5 ... +60 °C
-  - Presión de funcionamiento  
-0,95 ... +10 bar

Materiales:  
Conformidad con RoHS

Homologación:  
Germanischer Lloyd



### Dimensiones y referencias

Diámetro exterior del tubo flexible D1	Diámetro nominal [mm]	D5 Ø	D6 Ø	H1	H2	L1	L2	CRC <sup>1)</sup>	Peso/unidad [g]	Nº art.	Tipo	PE <sup>2)</sup>
5/16	4,8	19,75	16,0	21,5	10,6	29,7	18,1	1	10	132858	QSPLKG20-5/16-U	 Nuevo 1
3/8	5,7	19,75	19,0	23,0	10,6	32,0	20,2	1	14	132859	QSPLKG20-3/8-U	 Nuevo 1
1/2	7,8	19,75	21,1	24,0	10,6	36,5	23,7	1	17	132860	QSPLKG20-1/2-U	 Nuevo 1

- Clase de resistencia a la corrosión 1 según norma de Festo 940 070  
Válida para piezas expuestas a peligro de corrosión. Protección para transporte y almacenamiento. Piezas con superficies sin fines decorativos, por ejemplo, por encontrarse en el interior o detrás de tapas o recubrimientos.
- Cantidad por unidad de embalaje.

## Cartuchos QSP, Quick Star, NPT

Hoja de datos

**FESTO**

### Cartucho QSPLLKG20


Fluido:

- Aire comprimido filtrado
- Vacío

Material:

- Cuerpo: PA reforzado
- Anillo de desbloqueo: POM
- Junta del tubo flexible: NBR
- Segmento de aprisionamiento del tubo flexible: Acero de aleación fina, inoxidable

-  - Temperatura ambiente  
-5 ... +60 °C

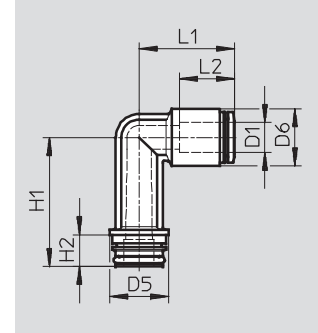
-  - Presión de funcionamiento  
-0,95 ... +10 bar




Materiales:

Conformidad con RoHS

Homologación:

Germanischer Lloyd



Dimensiones y referencias												
Diámetro exterior del tubo flexible D1	Diámetro nominal [mm]	D5 ∅	D6 ∅	H1	H2	L1	L2	CRC <sup>1)</sup>	Peso/unidad [g]	Nº art.	Tipo	PE <sup>2)</sup>
5/16	4,8	19,75	16,0	38,5	10,6	29,7	18,1	1	11	132866	QSPLLKG20-5/16-U	 Nuevo 1
3/8	5,7	19,75	19,0	43,0	10,6	32,0	20,2	1	15	132867	QSPLLKG20-3/8-U	 Nuevo 1
1/2	7,3	19,75	21,1	45,9	10,6	36,5	23,7	1	19	132868	QSPLLKG20-1/2-U	 Nuevo 1

1) Clase de resistencia a la corrosión 1 según norma de Festo 940 070

Válida para piezas expuestas a peligro de corrosión. Protección para transporte y almacenamiento. Piezas con superficies sin fines decorativos, por ejemplo, por encontrarse en el interior o detrás de tapas o recubrimientos.

2) Cantidad por unidad de embalaje.





# Suministros Industriales del Tajo, S.A.

C/ Jarama 52, Polígono Industrial, 45007 Toledo (Spain)

Telf: (34) 925 23 22 00

Fax: (34) 925 23 21 47

[sitasa@sitasa.com](mailto:sitasa@sitasa.com)

[www.sitasa.com](http://www.sitasa.com)

