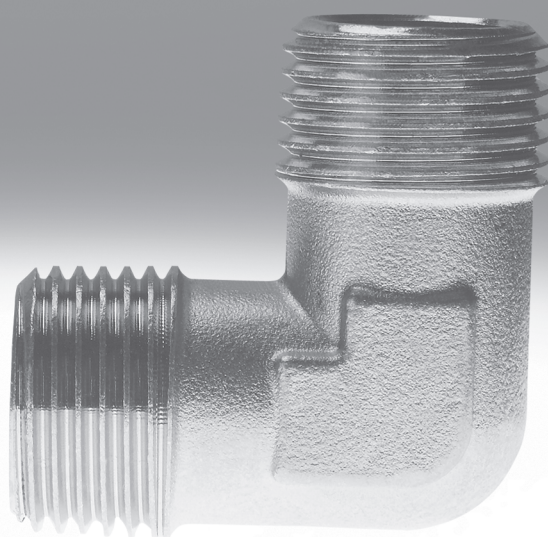


## Racores roscados

**STASA**

Suministros Industriales del Tajo, S.A.



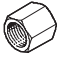
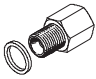



**FESTO**



# Racores roscados

Cuadro general de productos

FESTO







Forma	Ejecución	Tipo	Conexión D1			Conexión D2			→ Página/ Internet
			Rosca M	Rosca G <sup>1)</sup>	Rosca R <sup>1)</sup>	Rosca M	Rosca G <sup>1)</sup>	Rosca R <sup>1)</sup>	
Forma recta	<b>Tapón ciego</b>								
		B	M3	-	-	-	-	-	6
			M5	-	-	-	-		
			M7	-	-	-	-		
			-	G <sup>1/8</sup>	-	-	-		
			-	G <sup>1/4</sup>	-	-	-		
			-	G <sup>3/8</sup>	-	-	-		
			-	G <sup>1/2</sup>	-	-	-		
			-	G <sup>3/4</sup>	-	-	-		
	-	G1	-	-	-				
	<b>Manguito</b>								
		NPFB-S	M5	-	-	-	-	-	12
			-	G <sup>1/8</sup>	-	-	-		
			-	G <sup>1/4</sup>	-	-	-		
			-	G <sup>3/8</sup>	-	-	-		
			-	G <sup>1/2</sup>	-	-	-		
		QM	M5	-	-	-	-	-	10
-			G <sup>1/8</sup>	-	-	-			
-			G <sup>1/4</sup>	-	-	-			
-			G <sup>3/8</sup>	-	-	-			
-			G <sup>1/2</sup>	-	-	-			
	QM	M5	-	-	M5	-	-	10	
		-	G <sup>1/8</sup>	-	-	G <sup>1/8</sup>			
		-	G <sup>1/4</sup>	-	-	G <sup>1/4</sup>			
		-	G <sup>3/8</sup>	-	-	G <sup>3/8</sup>			
		-	G <sup>1/2</sup>	-	-	G <sup>1/2</sup>			
<b>Manguito reductor</b>									
	NPFB-R	-	G <sup>1/8</sup>	-	-	G <sup>3/8</sup>	-	12	
		-	G <sup>1/2</sup>	-	-	G <sup>3/4</sup>			
	QMR	-	G <sup>1/8</sup>	-	M5	-	-	11	
		-	G <sup>1/4</sup>	-	-	G <sup>1/8</sup>			
		-	G <sup>3/8</sup>	-	-	G <sup>1/4</sup>			
		-	G <sup>1/2</sup>	-	-	G <sup>3/8</sup>			
<b>Prolongación</b>									
	NPFB-E...	-	G <sup>1/8</sup>	-	-	G <sup>1/8</sup>	-	13	
		-	G <sup>1/4</sup>	-	-	G <sup>1/4</sup>			
		-	G <sup>3/8</sup>	-	-	G <sup>3/8</sup>			
		-	G <sup>1/2</sup>	-	-	G <sup>1/2</sup>			

1) Se recomienda el uso de cinta hermetizante GWB-0,1 nº de artículo 9076, para la rosca cilíndrica de los racores NPFB.

# Racores roscados

Cuadro general de productos

FESTO


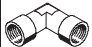




Forma	Ejecución	Tipo	Conexión D1			Conexión D2			→ Página/ Internet
			Rosca M	Rosca G <sup>1)</sup>	Rosca R <sup>1)</sup>	Rosca M	Rosca G <sup>1)</sup>	Rosca R <sup>1)</sup>	
Forma recta	<b>Empalme doble</b>								
		NPFB-D	M5	-	-	M5	-	-	14
			M7	-	-	-	G <sup>1</sup> / <sub>8</sub>		
			-	G <sup>1</sup> / <sub>8</sub>	-	-	G <sup>1</sup> / <sub>8</sub> , G <sup>1</sup> / <sub>4</sub> , G <sup>3</sup> / <sub>8</sub>		
			-	G <sup>1</sup> / <sub>4</sub>	-	-	G <sup>1</sup> / <sub>4</sub> , G <sup>3</sup> / <sub>8</sub> , G <sup>1</sup> / <sub>2</sub>		
			-	G <sup>3</sup> / <sub>8</sub>	-	-	G <sup>3</sup> / <sub>8</sub> , G <sup>1</sup> / <sub>2</sub>		
			-	G <sup>1</sup> / <sub>2</sub>	-	-	G <sup>1</sup> / <sub>2</sub>		
			-	-	R <sup>1</sup> / <sub>8</sub>	-	R <sup>1</sup> / <sub>8</sub> , R <sup>1</sup> / <sub>4</sub> , R <sup>3</sup> / <sub>8</sub>		
			-	-	R <sup>1</sup> / <sub>4</sub>	-	R <sup>1</sup> / <sub>4</sub> , R <sup>3</sup> / <sub>8</sub> , R <sup>1</sup> / <sub>2</sub>		
			-	-	R <sup>3</sup> / <sub>8</sub>	-	R <sup>3</sup> / <sub>8</sub> , R <sup>1</sup> / <sub>2</sub>		
			-	-	R <sup>1</sup> / <sub>2</sub>	-	R <sup>1</sup> / <sub>2</sub> , R <sup>3</sup> / <sub>4</sub>		
	-	-	R <sup>1</sup> / <sub>4</sub>	-	R <sup>1</sup> / <sub>4</sub>				
	-	-	R1	-	R1				
		E	M3	-	-	M3	-	-	8
			M5	-	-	M5	G <sup>1</sup> / <sub>8</sub>		
M7			-	-	-	G <sup>1</sup> / <sub>8</sub>			
-			G <sup>1</sup> / <sub>8</sub>	-	-	G <sup>1</sup> / <sub>8</sub> , G <sup>1</sup> / <sub>4</sub> , G <sup>3</sup> / <sub>8</sub>			
-			G <sup>1</sup> / <sub>4</sub>	-	-	G <sup>1</sup> / <sub>4</sub> , G <sup>3</sup> / <sub>8</sub> , G <sup>1</sup> / <sub>2</sub>			
-			G <sup>3</sup> / <sub>8</sub>	-	-	G <sup>3</sup> / <sub>8</sub> , G <sup>1</sup> / <sub>2</sub>			
-			G <sup>1</sup> / <sub>2</sub>	-	-	G <sup>1</sup> / <sub>2</sub> , G <sup>3</sup> / <sub>4</sub>			
-	G <sup>3</sup> / <sub>4</sub>	-	-	G <sup>3</sup> / <sub>4</sub>					
	ESK	-	-	R <sup>1</sup> / <sub>8</sub>	-	-	R <sup>1</sup> / <sub>8</sub> , R <sup>1</sup> / <sub>4</sub> , R <sup>3</sup> / <sub>8</sub>	9	
		-	-	R <sup>1</sup> / <sub>4</sub>	-	-	R <sup>1</sup> / <sub>4</sub> , R <sup>3</sup> / <sub>8</sub> , R <sup>1</sup> / <sub>2</sub>		
		-	-	R <sup>3</sup> / <sub>8</sub>	-	-	R <sup>3</sup> / <sub>8</sub> , R <sup>1</sup> / <sub>2</sub>		
		-	-	R <sup>1</sup> / <sub>2</sub>	-	-	R <sup>1</sup> / <sub>2</sub>		
<b>Boquilla reductora: rosca interior / rosca exterior</b>									
	NPFB-R	M5	-	-	-	G <sup>1</sup> / <sub>8</sub>	-	15	
		-	G <sup>1</sup> / <sub>8</sub>	-	-	G <sup>1</sup> / <sub>4</sub> , G <sup>3</sup> / <sub>8</sub>			
		-	G <sup>1</sup> / <sub>4</sub>	-	-	G <sup>3</sup> / <sub>8</sub>			
		-	G <sup>3</sup> / <sub>8</sub>	-	-	G <sup>1</sup> / <sub>2</sub>			
<b>Boquilla reductora: rosca exterior / rosca interior</b>									
	NPFB-R	-	G <sup>1</sup> / <sub>8</sub>	-	M5	-	-	15	
		-	G <sup>1</sup> / <sub>4</sub>	-	-	G <sup>1</sup> / <sub>8</sub>			
		-	G <sup>3</sup> / <sub>8</sub>	-	-	G <sup>1</sup> / <sub>8</sub> , G <sup>1</sup> / <sub>4</sub>			
		-	G <sup>1</sup> / <sub>2</sub>	-	-	G <sup>1</sup> / <sub>4</sub> , G <sup>3</sup> / <sub>8</sub>			
		-	G <sup>3</sup> / <sub>4</sub>	-	-	G <sup>1</sup> / <sub>2</sub>			
	D	M3	-	-	M5	-	-	7	
		M5	-	-	M7	G <sup>1</sup> / <sub>8</sub> , G <sup>1</sup> / <sub>4</sub>			
		M7	-	-	-	G <sup>1</sup> / <sub>8</sub>			
		-	G <sup>1</sup> / <sub>8</sub>	-	-	G <sup>1</sup> / <sub>4</sub> , G <sup>3</sup> / <sub>8</sub>			
		-	G <sup>1</sup> / <sub>4</sub>	-	-	G <sup>3</sup> / <sub>8</sub> , G <sup>1</sup> / <sub>2</sub> , G <sup>3</sup> / <sub>4</sub>			
		-	G <sup>3</sup> / <sub>8</sub>	-	-	G <sup>1</sup> / <sub>2</sub> , G <sup>3</sup> / <sub>4</sub>			
		-	G <sup>1</sup> / <sub>2</sub>	-	-	G <sup>3</sup> / <sub>4</sub> , G1			
		-	G <sup>3</sup> / <sub>4</sub>	-	-	G1			

1) Se recomienda el uso de cinta hermetizante GWB-0,1 n° de artículo 9076, para la rosca cilíndrica de los racores NPFB.

# Racores roscados

Cuadro general de productos

FESTO

Forma	Ejecución	Tipo	Conexión D1			Conexión D2			→ Página/ Internet
			Rosca M	Rosca G <sup>1)</sup>	Rosca R <sup>1)</sup>	Rosca M	Rosca G <sup>1)</sup>	Rosca R <sup>1)</sup>	
Forma recta		Pasamuros con rosca interior							9
		SCM	M5	-	-	-	-	-	
			-	G1/8	-	-	-	-	
			-	G1/4	-	-	-	-	
			-	G3/8	-	-	-	-	
-	G1/2	-	-	-	-				
En forma de L		Racor en L, rosca interior							16
		NPFB-L	M5	-	-	-	-	-	
			-	G1/8	-	-	-	-	
			-	G1/4	-	-	-	-	
			-	G3/8	-	-	-	-	
			-	G1/2	-	-	-	-	
	-	G3/4	-	-	-	-			
	-	G1	-	-	-	-			
		Racor en L: rosca exterior / rosca interior							16
		NPFB-L	M5	-	-	M5	-	-	
			-	G1/8	-	-	-	R1/8	
			-	G1/4	-	-	-	R1/4	
			-	G3/8	-	-	-	R3/8	
-			G1/2	-	-	-	R1/2		
-	G3/4	-	-	-	R1/4				
-	G1	-	-	-	R1				
	Racor en L: rosca exterior							17	
	NPFB-L	M5	-	-	-	-	-		
		-	-	R1/8	-	-	-		
		-	-	R1/4	-	-	-		
		-	-	R3/8	-	-	-		
		-	-	R1/2	-	-	-		
-	-	R1/4	-	-	-				
-	-	R1	-	-	-				
En forma de T		Racor en T: rosca interior							17
		NPFB-T	M5	-	-	-	-	-	
			-	G1/8	-	-	-	-	
			-	G1/4	-	-	-	-	
			-	G3/8	-	-	-	-	
	-	G1/2	-	-	-	-			
	-	G3/4	-	-	-	-			
	-	G1	-	-	-	-			
		Racor en T: rosca interior / rosca exterior / rosca interior							18
		NPFB-T	M5	-	-	M5	-	-	
			-	G1/8	-	-	-	R1/8	
-			G1/4	-	-	-	R1/4		
-			G3/8	-	-	-	R3/8		
-			G1/2	-	-	-	R1/2		
-	G3/4	-	-	-	R1/4				
-	G1	-	-	-	R1				

1) Se recomienda el uso de cinta hermetizante GWB-0,1 n° de artículo 9076, para la rosca cilíndrica de los racores NPFB.

# Racores roscados

Cuadro general de productos

FESTO

Forma	Ejecución	Tipo	Conexión D1			Conexión D2			→ Página/ Internet	
			Rosca M	Rosca G <sup>1)</sup>	Rosca R <sup>1)</sup>	Rosca M	Rosca G <sup>1)</sup>	Rosca R <sup>1)</sup>		
En forma de T	<b>Racor en T: rosca interior / rosca exterior / rosca exterior</b>									
		NPFB-T	-	G1/8	-	-	-	-	R1/8	18
				G1/4					R1/4	
				G3/8					R3/8	
				G1/2					R1/2	
	<b>Racor en T: rosca exterior</b>									
		NPFB-T	-	-	R1/8	-	-	-	-	19
					R1/4					
					R3/8					
					R1/2					
R1										
<b>Racor en T: rosca exterior / rosca exterior / rosca interior</b>										
	NPFB-T	-	-	R1/8	-	-	G1/8	-	19	
				R1/4			G1/4			
				R3/8			G3/8			
				R1/2			G1/2			
<b>Racor en T: rosca exterior / rosca interior / rosca interior</b>										
	NPFB-T	M5	-	-	M5	-	-	-	20	
		-		R1/8			G1/8			
		-		R1/4			G1/4			
		-		R3/8			G3/8			
		-		R1/2			G1/2			
		-		R1			G1			
En forma de Y	<b>Racor en Y, rosca interior</b>									
		NPFB-Y	-	G1/8	-	-	-	-	-	20
				G1/4						
				G3/8						
				G1/2						
	<b>Racor en Y: rosca exterior / rosca interior / rosca interior</b>									
	NPFB-Y	-	-	R1/8	-	-	G1/8	-	21	
				R1/4			G1/4			
				R3/8			G3/8			
				R1/2			G1/2			
En forma de X	<b>Racor en X, rosca interior</b>									
		NPFB-X	-	G1/8	-	-	-	-	-	21
				G1/4						
				G3/8						
				G1/2						
	<b>Racor en X: rosca exterior / rosca interior / rosca interior / rosca interior</b>									
		NPFB-X	-	-	G1/8	-	-	-	R1/8	22
					G1/4				R1/4	
					G3/8				R3/8	
					G1/2				R1/2	

1) Se recomienda el uso de cinta hermetizante GWB-0,1 n° de artículo 9076, para la rosca cilíndrica de los racores NPFB.

# Racores roscados

Hoja de datos

FESTO

## Tapones ciegos B-M3-S9

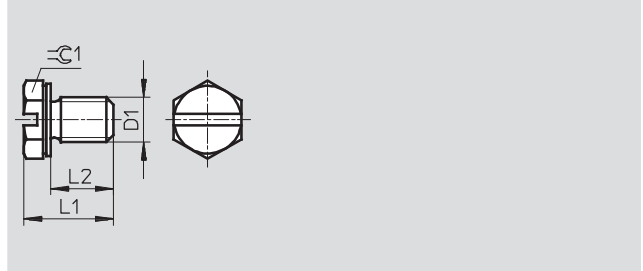
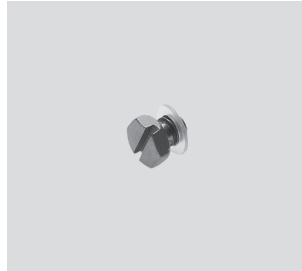
con junta

Material:

Acero de aleación fina, inoxidable

Nota sobre los materiales:

No contiene cobre ni PTFE



## Tapones ciegos B-M5

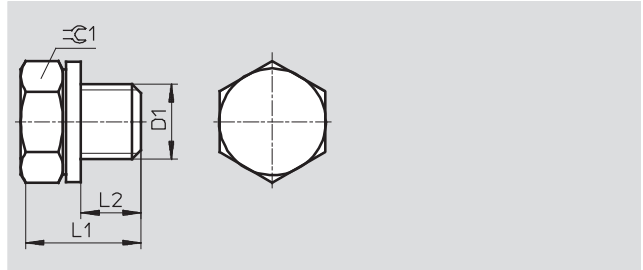
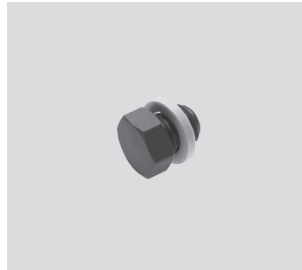
con junta

Material:

Aluminio

Nota sobre los materiales:

No contiene cobre ni PTFE



## Tapón ciego B

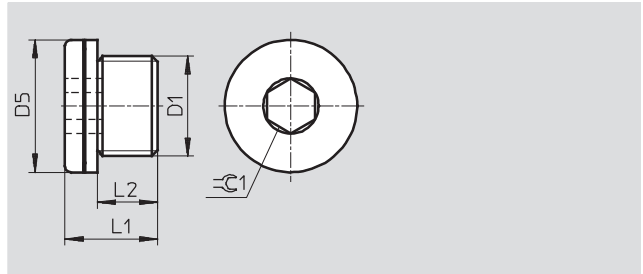
con junta

Material:

Acero

Nota sobre los materiales:

No contiene cobre ni PTFE



Dimensiones y referencias								
Conexión	D5	L1	L2	≈C1	Peso/unidad [g]	Nº de art.	Tipo	PE <sup>1)</sup>
D1	∅							
Rosca M								
M3	-	5,3	2,8	4,5	1	30979	B-M3-S9 <sup>2)</sup>	10
M5	-	7,8	3,8	7	1	3843	B-M5	10
						534212	B-M5-100	100
	8	6,3	3,8	2,5	2	174308	B-M5-B	10
M7	9,5	7,8	5,3	3	2	174309	B-M7	10
Rosca G								
G1/8	14	11	6,4	5	5	3568	B-1/8 <sup>3)</sup>	10
						534213	B-1/8-100 <sup>3)</sup>	100
G1/4	18	15	9,8	6	15	3569	B1/4 <sup>3)</sup>	10
						534214	B-1/4-50 <sup>3)</sup>	50
G3/8	22	15	9,8	8	22	3570	B-3/8 <sup>3)</sup>	10
						534215	B-3/8-20 <sup>3)</sup>	20
G1/2	26	18	11,65	10	43	3571	B1/2 <sup>3)</sup>	10
						534216	B-1/2-20 <sup>3)</sup>	20
G3/4	32	20	13,05	12	73	3572	B-3/4 <sup>3)</sup>	1
G1	39	21	14	17	153	5763	B-1	1

1) Cantidad por unidad de embalaje

2) Ejecución resistente a la corrosión y a los ácidos

3) Conformidad con RoHS

# Racores roscados

Hoja de datos

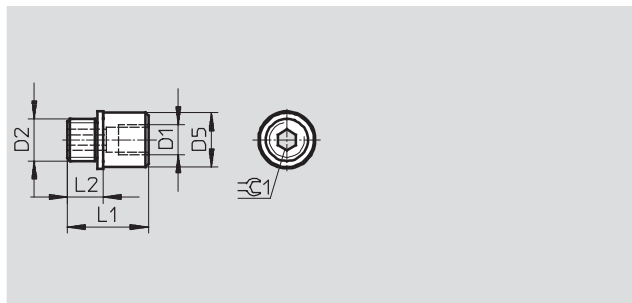
FESTO

## Empalme reductor D

con junta

Material:

Latón



Dimensiones y referencias									
Conexión		D5	L1	L2	≈C 1	Peso/unidad [g]	Nº de art.	Tipo	PE <sup>1)</sup>
D1	D2								
M5	M7	9	13,5	6	3	43	161359	D-M5I-M7A-ISK	10

1) Cantidad por unidad de embalaje

## Empalme reductor D

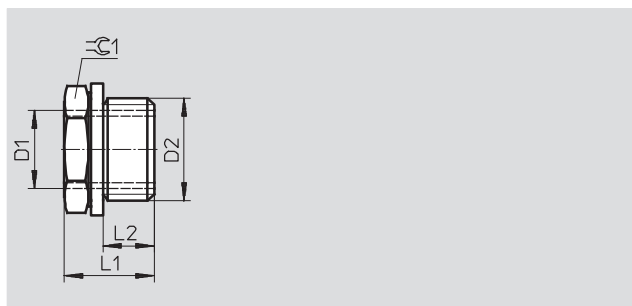
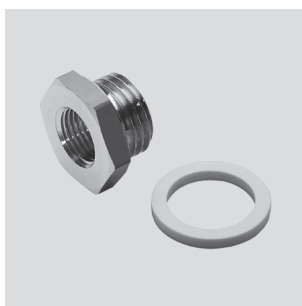
con junta

Material:

Latón

D-M3I-M5A-S9:

Acero de aleación fina, inoxidable



Dimensiones y referencias									
Conexión		L1	L2	≈C 1	Peso/unidad [g]	Nº de art.	Tipo	PE <sup>1)</sup>	
D1	D2								
Rosca M									
M3	M5	6,3	3,8	7	1	30980	D-M3I-M5A-S9 <sup>2)</sup>	10	
M5	G <sup>1</sup> / <sub>8</sub>	9,5	4,9	13	10	3842	D-M5I- <sup>1</sup> / <sub>8</sub> A <sup>3)</sup>	10	
Profundidad: 6 mm						534208	D-M5I- <sup>1</sup> / <sub>8</sub> A-100	100	
M5	G <sup>1</sup> / <sub>4</sub>	12	5,8	17	12	197632	D-M5I- <sup>1</sup> / <sub>4</sub> A	10	
M7	G <sup>1</sup> / <sub>8</sub>	9,5	4,9	13	-	534144	D-M7I- <sup>1</sup> / <sub>8</sub> A	10	
G <sup>1</sup> / <sub>8</sub>	G <sup>1</sup> / <sub>4</sub>	12	5,8	17	8	3577	D- <sup>1</sup> / <sub>8</sub> I- <sup>1</sup> / <sub>4</sub> A	10	
						534209	D- <sup>1</sup> / <sub>8</sub> I- <sup>1</sup> / <sub>4</sub> A-100	100	
	G <sup>3</sup> / <sub>8</sub>	14	6,8	19	-	534147	D- <sup>1</sup> / <sub>8</sub> I- <sup>3</sup> / <sub>8</sub> A	10	
G <sup>1</sup> / <sub>4</sub>	G <sup>3</sup> / <sub>8</sub>	14	6,8	19	14	3581	D- <sup>1</sup> / <sub>4</sub> I- <sup>3</sup> / <sub>8</sub> A	10	
						534210	D- <sup>1</sup> / <sub>4</sub> I- <sup>3</sup> / <sub>8</sub> A-50	50	
	G <sup>1</sup> / <sub>2</sub>	15,5	8,15	24	36	197633	D- <sup>1</sup> / <sub>4</sub> I- <sup>1</sup> / <sub>2</sub> A	10	
	G <sup>3</sup> / <sub>4</sub>	20,4	9,05	32	-	534145	D- <sup>1</sup> / <sub>4</sub> I- <sup>3</sup> / <sub>4</sub> A	10	
G <sup>3</sup> / <sub>8</sub>	G <sup>1</sup> / <sub>2</sub>	15,5	8,15	24	25	3585	D- <sup>3</sup> / <sub>8</sub> I- <sup>1</sup> / <sub>2</sub> A	10	
						534211	D- <sup>3</sup> / <sub>8</sub> I- <sup>1</sup> / <sub>2</sub> A-20	20	
	G <sup>3</sup> / <sub>4</sub>	20,4	9,05	32	-	534146	D- <sup>3</sup> / <sub>8</sub> I- <sup>3</sup> / <sub>4</sub> A	10	
G <sup>1</sup> / <sub>2</sub>	G <sup>3</sup> / <sub>4</sub>	20,4	14	32	45	3588	D- <sup>1</sup> / <sub>2</sub> I- <sup>3</sup> / <sub>4</sub> A	1	
	G1	21	13	36	110	197634	D- <sup>1</sup> / <sub>2</sub> I-1A	1	
G <sup>3</sup> / <sub>4</sub>	G1	21	13	36	55	9168	D- <sup>3</sup> / <sub>4</sub> I-1A	1	

1) Cantidad por unidad de embalaje

2) Ejecución resistente a la corrosión y a los ácidos

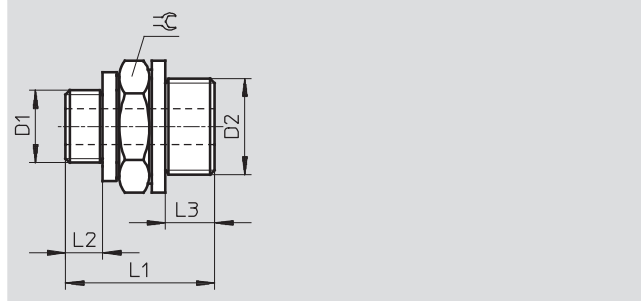
3) No contiene cobre ni PTFE

# Racores roscados

Hoja de datos

FESTO

**Empalme doble E**  
con dos juntas



Dimensiones y referencias										
Conexión		Diámetro nominal	L1	L2	L3	≈	Peso/unidad [g]	Nº de art.	Tipo	PE <sup>1)</sup>
D1	D2									
Rosca M: acero de aleación fina										
M3	M3	1,7	10	2,8	2,8	4,5	1	30987	E-M3-M3-S9 <sup>2) 3)</sup>	10
Rosca M: acero										
M5	M5	2,5	12,6	3,8	3,8	7	2	4139	E-M5-M5 <sup>3)</sup>	10
	G1/8	2,5	15,3	3,8	4,9	13	1	4138	E-M5-1/8 <sup>3)</sup>	10
		534204	E-M5-1/8-100 <sup>3)</sup>	100						
Rosca G: aluminio										
G1/8	G1/8	4,5	17	4,9	4,9	13	1	3573	E-1/8-1/8 <sup>3)</sup>	10
	G1/4	4,5	19,5	4,9	5,8	17	1	3574	E-1/8-1/4 <sup>3)</sup>	10
		534205	E-1/8-1/4-100 <sup>3)</sup>	100						
G1/4	G1/4	6,5	21	5,8	5,8	17	1	3575	E-1/4-1/4 <sup>3)</sup>	10
	G3/8	6,5	22	5,8	6,8	19	10	3576	E-1/4-3/8 <sup>3)</sup>	10
		534206	E-1/4-3/8-50 <sup>3)</sup>	50						
G3/8	G3/8	9,0	23	6,8	6,8	19	10	3578	E-3/8-3/8 <sup>3)</sup>	10
	G1/2	9,0	26,5	6,8	8,15	24	20	3579	E-3/8-1/2 <sup>3)</sup>	1
		534207	E-3/8-1/2-20 <sup>3)</sup>	20						
G1/2	G1/2	13,0	28	8,15	8,15	24	20	3580	E-1/2-1/2 <sup>3)</sup>	1
	G3/4	13,0	30,5	8,5	9,05	32	35	3582	E-1/2-3/4 <sup>3)</sup>	1
G3/4	G3/4	18,0	32	9,5	9,05	32	30	3584	E-3/4-3/4 <sup>3)</sup>	1
Rosca M: latón										
M7	G1/8	4,5	17,7	5,3	4,9	13		534148	E-M7-1/8-MS	10
Rosca G: latón										
G1/8	G1/8	4,5	17	4,9	4,9	13	10	15621	E-1/8-1/8-MS	10
	G1/4	4,5	19,5	4,9	5,8	17	20	15622	E-1/8-1/4-MS	10
		534150	E-1/8-3/8-MS	10						
G1/4	G1/4	6,5	21	5,8	5,8	17	20	15623	E-1/4-1/4-MS	10
	G3/8	6,5	22	5,8	6,8	19	30	15624	E-1/4-3/8-MS	10
		G1/2	8	25,5	5,8	8,15	24	30	534149	E-1/4-1/2-MS
G3/8	G3/8	9	23	6,8	6,8	19	30	15625	E-3/8-3/8-MS	10
	G1/2	9	26,5	6,8	8,15	24	53	15626	E-3/8-1/2-MS	1
G1/2	G1/2	13	28	8,15	8,15	24	52	15627	E-1/2-1/2-MS	1
	G3/4	13	30,5	8,15	9,05	32	100	15628	E-1/2-3/4-MS	1
G3/4	G3/4	18	32	9,05	9,05	32	100	15629	E-3/4-3/4-MS	1

- 1) Cantidad por unidad de embalaje
- 2) Ejecución resistente a la corrosión y a los ácidos
- 3) No contiene cobre ni PTFE



# Racores roscados

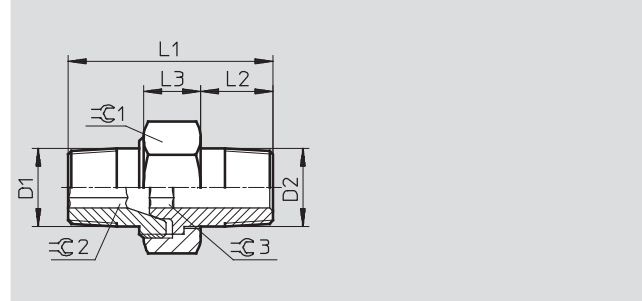
Hoja de datos

FESTO

## Empalme doble ESK

ajustable para compensación del ángulo de montaje

Material:  
Latón

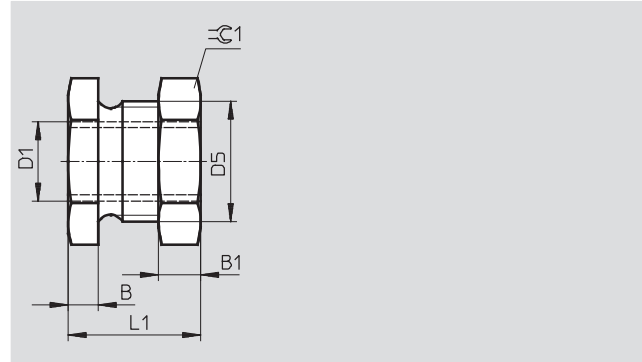


Dimensiones y referencias										
Conexión		L1	L2	L3	≡C 1	≡C 2	≡C 3	Nº de art.	Tipo	PE <sup>1)</sup>
D	D2									
R1/8	R1/8	27	9	8,5	15	5	5	151520	ESK-1/8-1/8	1
	R1/4	30,6	12	9,5	19	5	6	534151	ESK-1/8-1/4	1
	R3/8	34,5	13	10	22	5	8	534155	ESK-1/8-3/8	1
R1/4	R1/4	34	12	9,5	19	6	6	151521	ESK-1/4-1/4	1
	R3/8	36	13	10	22	6	8	534152	ESK-1/4-3/8	1
	R1/2	40,5	16	12	27	6	12	534153	ESK-1/2-1/4	1
R3/8	R3/8	36	13	10	22	8	8	151522	ESK-3/8-3/8	1
	R1/2	44	16	12	27	8	12	534154	ESK-3/8-1/2	1
R1/2	R1/2	44	16	12	27	12	12	151523	ESK-1/2-1/2	1

1) Cantidad por unidad de embalaje

## Pasamuros con rosca interior SCM

Material:  
Aluminio anodizado azul



Dimensiones y referencias										
Conexión	D5	B	B1	L1	≡C 1	Peso/unidad [g]	Nº de art.	Tipo	PE <sup>1)</sup>	
D1										
M5	M10x1	4	3,5	15,5	13	5	9969	SCM-M5	1	
G1/8	M14x1,5	5	5	20	17	10	9970	SCM-1/8	1	
G1/4	M20x1,5	5	7	22	24	28	9971	SCM-1/4	1	
G3/8	M24x1,5	8	8,5	26,5	27	34	9972	SCM-3/8	1	
G1/2	M30x1,5	8	10,5	28,5	36	78	9973	SCM-1/2	1	

1) Cantidad por unidad de embalaje

# Racores roscados

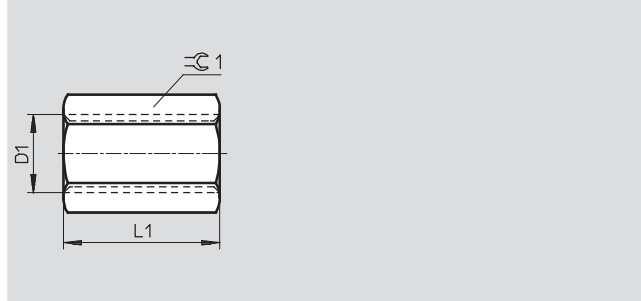
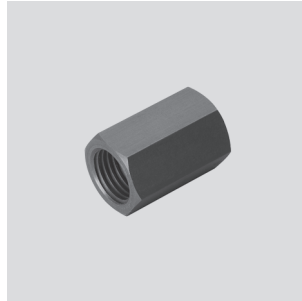
Hoja de datos

FESTO

## Manguito QM

Material:  
Aluminio anodizado azul  
QM-M5-M5:  
Acero

Nota sobre los materiales:  
No contiene cobre ni PTFE  
Conformidad con RoHS



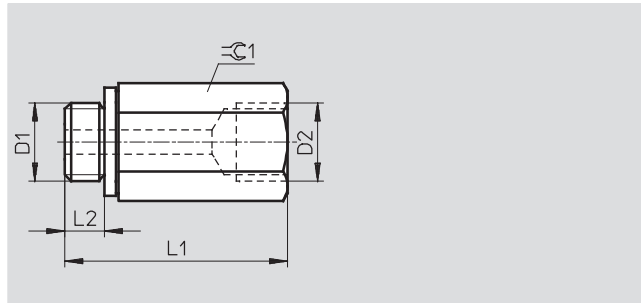
Dimensiones y referencias						
Conexión	L1	$\approx 1$	Peso/unidad [g]	Nº de art.	Tipo	PE <sup>1)</sup>
M5	12	7	1	3560	QM-M5-M5	10
G1/8	22	13	6	2254	QM-1/8-1/8	10
G1/4	26	17	9	2255	QM-1/4-1/4	10
G3/8	32	22	19	2256	QM-3/8-3/8	10
G1/2	36	27	31	2257	QM-1/2-1/2	1
G3/4	36	32	36	4226	QM-3/4-3/4	1
G1	40	41	80	9968	QM-1-1	1

1) Cantidad por unidad de embalaje

## Manguito QM con junta

Material:  
Aluminio anodizado azul  
QM-M5-A/I:  
Acero

Nota sobre los materiales:  
No contiene cobre ni PTFE



Dimensiones y referencias								
Conexión		L1	L2	$\approx 1$	Peso/unidad [g]	Nº de art.	Tipo	PE <sup>1)</sup>
M5	M5	18,5	3,8	7	4	36169	QM-M5-A/I	10
G1/8	G1/8	25,6	4,9	13	7	36170	QM-1/8-A/I	10
G1/4	G1/4	36	5,8	17	15	36171	QM-1/4-A/I	10
G3/8	G3/8	37,8	6,8	19	16	36172	QM-3/8-A/I	10
G1/2	G1/2	49	8,15	24	36	187387	QM-1/2-A/I	1

1) Cantidad por unidad de embalaje

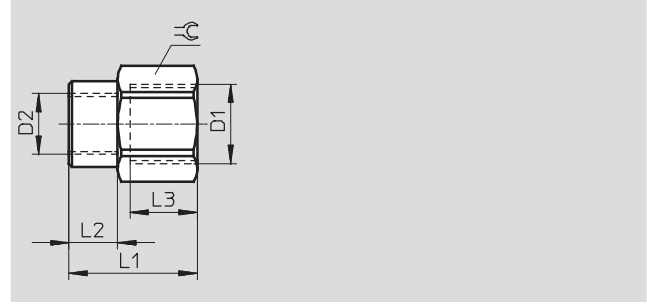
# Racores roscados

Hoja de datos

FESTO

## Manguito reductor QMR

Material:  
Latón niquelado



Dimensiones y referencias									
Conexión		L1	L2	L3	≅	Peso/unidad [g]	Nº de art.	Tipo	PE <sup>1)</sup>
D1	D2								
Rosca M									
G <sup>1</sup> / <sub>8</sub>	M5	17	7	7	14	12	153281	QMR- <sup>1</sup> / <sub>8</sub> -M5-B	10
Rosca G									
G <sup>1</sup> / <sub>4</sub>	G <sup>1</sup> / <sub>8</sub>	21	8	9	17	22	153282	QMR- <sup>1</sup> / <sub>4</sub> - <sup>1</sup> / <sub>8</sub> -B	10
G <sup>3</sup> / <sub>8</sub>	G <sup>1</sup> / <sub>4</sub>	25	11	11	21	34	153283	QMR- <sup>3</sup> / <sub>8</sub> - <sup>1</sup> / <sub>4</sub> -B	10
G <sup>1</sup> / <sub>2</sub>	G <sup>3</sup> / <sub>8</sub>	33	14	14	24	55	153284	QMR- <sup>1</sup> / <sub>2</sub> - <sup>3</sup> / <sub>8</sub> -B	1

1) Cantidad por unidad de embalaje

# Racores roscados NPFB

Hoja de datos

FESTO

## Manguito NPFB-S

Presión de funcionamiento:

-0,95 ... +40 bar

Temperatura ambiente:

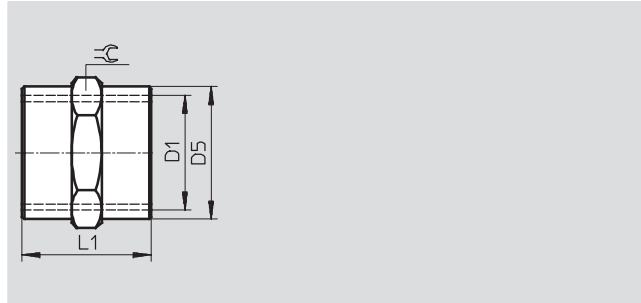
-20 ... +150 °C

Fluido:

Apropiado para aire comprimido y vacío

Material:

Latón niquelado



Características del material:

Conformidad con RoHS

Dimensiones y referencias							
Conexión	D5	L1	≅	Peso/unidad [g]	Nº art.	Tipo	PE <sup>1)</sup>
D1	∅						
Rosca M							
M5	7,5	11	8	3	547809	NPFB-S-2M5-F	10
Rosca G							
G <sup>1</sup> / <sub>8</sub>	13,8	15	14	11	547810	NPFB-S-2G18-F	10
G <sup>1</sup> / <sub>4</sub>	16,8	22	17	20	547811	NPFB-S-2G14-F	10
G <sup>3</sup> / <sub>8</sub>	21,8	24	22	38	547812	NPFB-S-2G38-F	10
G <sup>1</sup> / <sub>2</sub>	25,5	30	26	55	547813	NPFB-S-2G12-F	10
G <sup>3</sup> / <sub>4</sub>	31,5	32	32	91	547814	NPFB-S-2G34-F	10

1) Cantidad por unidad de embalaje

## Manguito reductor NPFB-R

Presión de funcionamiento:

-0,95 ... +40 bar

Temperatura ambiente:

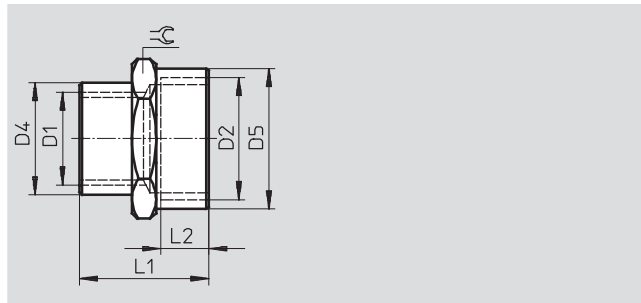
-20 ... +150 °C

Fluido:

Apropiado para aire comprimido y vacío

Material:

Latón niquelado



Características del material:

Conformidad con RoHS

Dimensiones y referencias										
Conexión		D4	D5	L1	L2	≅	Peso/unidad [g]	Nº art.	Tipo	PE <sup>1)</sup>
D1	D2	∅	∅							
G <sup>1</sup> / <sub>8</sub>	G <sup>3</sup> / <sub>8</sub>	13,8	21,8	20	10	22	30	547815	NPFB-R-G38-G18-F	10
G <sup>1</sup> / <sub>2</sub>	G <sup>3</sup> / <sub>4</sub>	25,5	31,5	30	13	32	83	547816	NPFB-R-G34-G12-F	10

1) Cantidad por unidad de embalaje

# Racores roscados NPFB



Hoja de datos

## Prolongación NPFB-E...

Presión de funcionamiento:

-0,95 ... +40 bar

Temperatura ambiente:

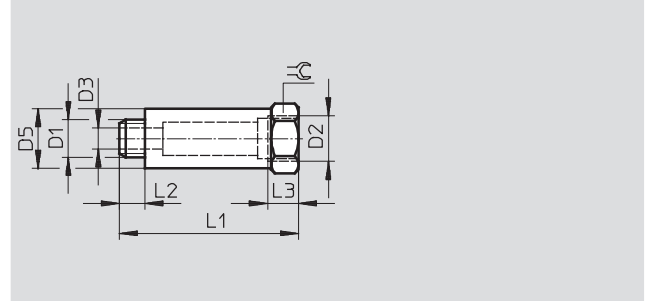
-20 ... +150 °C

Fluido:

Apropiado para aire comprimido y vacío

Material:

Latón niquelado



Características del material:

Conformidad con RoHS

Dimensiones y referencias											
Conexión		D3	D5	L1	L2	L3	≡	Peso/unidad [g]	Nº art.	Tipo	PE <sup>1)</sup>
D1	D2	∅	∅								
<b>E1</b>											
G1/8	G1/8	5	13,5	22	6	6,5	14	17	547822	NPFB-E1-2G18-FM	10
G1/4	G1/4	7	16,5	28	8	10	17	28	547823	NPFB-E1-2G14-FM	10
G3/8	G3/8	11	21,8	32	9	10	22	40	547824	NPFB-E1-2G38-FM	10
G1/2	G1/2	14	25,5	35	10	11	26	55	547825	NPFB-E1-2G12-FM	10
<b>E2</b>											
G1/8	G1/8	5	13,5	32	6	6,5	14	25	547826	NPFB-E2-2G18-FM	10
G1/4	G1/4	7	16,5	35	8	10	17	35	547827	NPFB-E2-2G14-FM	10
<b>E3</b>											
G1/8	G1/8	5	13,5	42	6	6,5	14	32	547828	NPFB-E3-2G18-FM	10
G1/4	G1/4	7	16,5	51	8	10	17	51	547829	NPFB-E3-2G14-FM	10
<b>E4</b>											
G1/8	G1/8	5	13,5	51	6	6,5	14	40	547830	NPFB-E4-2G18-FM	10

1) Cantidad por unidad de embalaje

# Racores roscados NPFB

Hoja de datos

## Boquilla doble NPFB-D

Presión de funcionamiento:

-0,95 ... +40 bar

Temperatura ambiente:

-20 ... +150 °C

Fluido:

Apropiado para aire comprimido y vacío

Material:

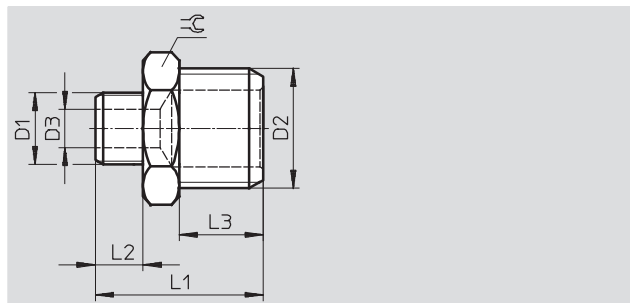
Latón niquelado

Características del material:

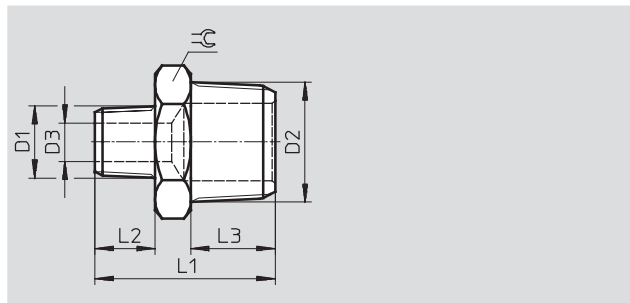
Conformidad con RoHS



Rosca G



Rosca R



Dimensiones y referencias										
Conexión		D3	L1	L2	L3	±C	Peso/unidad [g]	Nº art.	Tipo	PE <sup>1)</sup>
D1	D2	∅								
Rosca M										
M5	M5	2	11,5	4	4	8	3	550036	NPFB-D-2M5-M	10
M7	G <sup>3</sup> / <sub>8</sub>	4	14,5	4	6	14	7	547799	NPFB-D-M7-G18-M	10
Rosca G										
G <sup>1</sup> / <sub>8</sub>	G <sup>1</sup> / <sub>8</sub>	5,5	16,5	6	6	14	10	547800	NPFB-D-2G18-M	10
	G <sup>1</sup> / <sub>4</sub>	5,5	19	6	8	17	16	547801	NPFB-D-G18-G14-M	10
	G <sup>3</sup> / <sub>8</sub>	5,5	20	6	9	19	21	547802	NPFB-D-G18-G38-M	10
G <sup>1</sup> / <sub>4</sub>	G <sup>1</sup> / <sub>4</sub>	8	21	8	8	17	17	547803	NPFB-D-2G14-M	10
	G <sup>3</sup> / <sub>8</sub>	8	22	8	9	19	23	547804	NPFB-D-G14-G38-M	10
	G <sup>1</sup> / <sub>2</sub>	8	23,5	8	10	24	36	547805	NPFB-D-G14-G12-M	10
G <sup>3</sup> / <sub>8</sub>	G <sup>3</sup> / <sub>8</sub>	11	23	9	9	19	24	547806	NPFB-D-2G38-M	10
	G <sup>1</sup> / <sub>2</sub>	11	24,5	9	10	24	37	547807	NPFB-D-G38-G12-M	10
G <sup>1</sup> / <sub>2</sub>	G <sup>1</sup> / <sub>2</sub>	14	25,5	10	10	24	38	547808	NPFB-D-2G12-M	10
Rosca R										
R <sup>1</sup> / <sub>8</sub>	R <sup>1</sup> / <sub>8</sub>	5	20	8	8	12	11	547787	NPFB-D-2R18-M	10
	R <sup>1</sup> / <sub>4</sub>	5	24	8	11	14	17	547788	NPFB-D-R18-R14-M	10
	R <sup>3</sup> / <sub>8</sub>	5,5	24,5	8	11,5	17	23	547789	NPFB-D-R18-R38-M	10
R <sup>1</sup> / <sub>4</sub>	R <sup>1</sup> / <sub>4</sub>	8	27	11	11	14	21	547790	NPFB-D-2R14-M	10
	R <sup>3</sup> / <sub>8</sub>	8	27,5	11	11,5	17	27	547791	NPFB-D-R14-R38-M	10
	R <sup>1</sup> / <sub>2</sub>	8	30,5	11	14	22	44	547792	NPFB-D-R14-R12-M	10
R <sup>3</sup> / <sub>8</sub>	R <sup>3</sup> / <sub>8</sub>	11	28	11,5	11,5	17	30	547793	NPFB-D-2R38-M	10
	R <sup>1</sup> / <sub>2</sub>	11	31	11,5	14	22	47	547794	NPFB-D-R38-R12-M	10
R <sup>1</sup> / <sub>2</sub>	R <sup>1</sup> / <sub>2</sub>	14	33,5	14	14	22	56	547795	NPFB-D-2R12-M	10
	R <sup>3</sup> / <sub>4</sub>	14	37,5	14	16,5	27	84	547796	NPFB-D-R12-R34-M	10
R <sup>3</sup> / <sub>4</sub>	R <sup>3</sup> / <sub>4</sub>	18,5	40	16,5	16,5	27	97	547797	NPFB-D-2R34-M	10
R1	R1	24,5	45,5	19	19	34	158	547798	NPFB-D-2R1-M	10

1) Cantidad por unidad de embalaje

## Racores roscados NPFB

Hoja de datos

### Boquilla reductora NPFB-R

Presión de funcionamiento:

-0,95 ... +40 bar

Temperatura ambiente:

-20 ... +150 °C

Fluido:

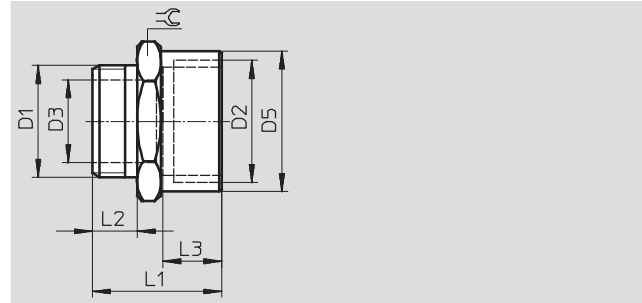
Apropiado para aire comprimido y vacío

Material:

Latón niquelado

Características del material:

Conformidad con RoHS



### Dimensiones y referencias

Conexión		D3	D5	L1	L2	L3	≡	Peso/unidad	Nº art.	Tipo	PE <sup>1)</sup>
D1	D2	∅	∅					[g]			
M5	G1/8	2	13,8	15,5	4	6,5	14	11	547817	NPFB-R-G18-M5-FM	10
G1/8	G1/4	5,5	16,8	20,5	6	8	17	19	547818	NPFB-R-G14-G18-FM	10
	G3/8	5,5	21,8	23	6	10	22	35	547819	NPFB-R-G38-G18-FM	10
G1/4	G3/8	8	21,8	24	8	10	22	35	547820	NPFB-R-G38-G14-FM	10
G3/8	G1/2	11	25,5	29,5	9	11	26	51	547821	NPFB-R-G12-G38-FM	10

1) Cantidad por unidad de embalaje

### Boquilla reductora NPFB-R

Presión de funcionamiento:

-0,95 ... +40 bar

Temperatura ambiente:

-20 ... +150 °C

Fluido:

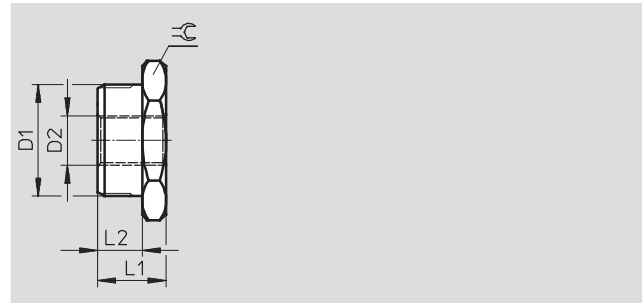
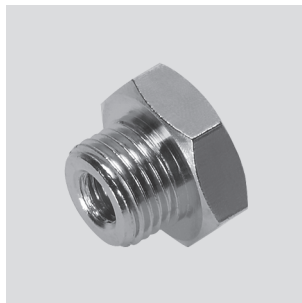
Apropiado para aire comprimido y vacío

Material:

Latón niquelado

Características del material:

Conformidad con RoHS



### Dimensiones y referencias

Conexión		L1	L2	≡	Peso/unidad	Nº art.	Tipo	PE <sup>1)</sup>
D1	D2				[g]			
G1/8	M5	10,5	6	14	8	547831	NPFB-R-G18-M5-MF	10
G1/4	G1/8	13	8	17	13	547832	NPFB-R-G14-G18-MF	10
G3/8	G1/8	14	9	19	22	547833	NPFB-R-G38-G18-MF	10
	G1/4	14	9	19	16	547834	NPFB-R-G38-G14-MF	10
G1/2	G1/4	15,5	10	24	35	547835	NPFB-R-G12-G14-MF	10
	G3/8	15,5	10	24	28	547836	NPFB-R-G12-G38-MF	10
G3/4	G1/2	17,5	11	30	51	575668	NPFB-R-G34-G12-MF	10

1) Cantidad por unidad de embalaje

# Racores roscados NPFB



Hoja de datos

## Racor en L NPFB-L

Presión de funcionamiento:

-0,95 ... +40 bar

Temperatura ambiente:

-20 ... +150 °C

Fluido:

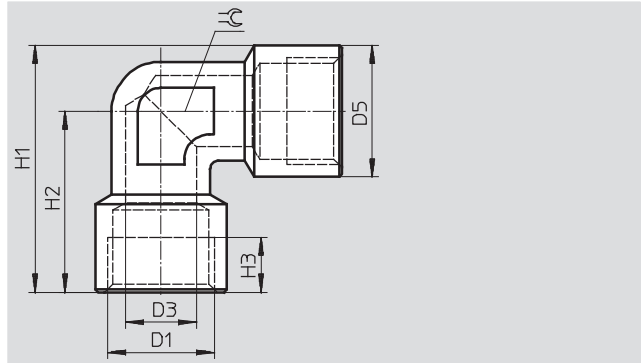
Apropiado para aire comprimido y vacío

Material:

Latón niquelado

Características del material:

Conformidad con RoHS



### Dimensiones y referencias

Conexión D1	D3 ∅	D5 ∅	H1	H2	H3	≡	Peso/unidad [g]	Nº art.	Tipo	PE <sup>1)</sup>
M5	4,2	8,5	15,25	11	4	8	31	547715	NPFB-L-2M5-F	10
G1/8	6	13	26,5	20	7	10	19	547716	NPFB-L-2G18-F	10
G1/4	9	16	33,5	25,5	8	13	31	547717	NPFB-L-2G14-F	10
G3/8	10	20,5	39,25	29	10	17	61	547718	NPFB-L-2G38-F	10
G1/2	14	25,5	47,75	35	1	20	115	547719	NPFB-L-2G12-F	10
G3/4	19	32	52,5	36,5	16,5	25	145	547720	NPFB-L-2G34-F	10
G1	24	39	64,5	45	19	30	245	547721	NPFB-L-2G1-F	10

1) Cantidad por unidad de embalaje

## Racor en L NPFB-L

Presión de funcionamiento:

-0,95 ... +40 bar

Temperatura ambiente:

-20 ... +150 °C

Fluido:

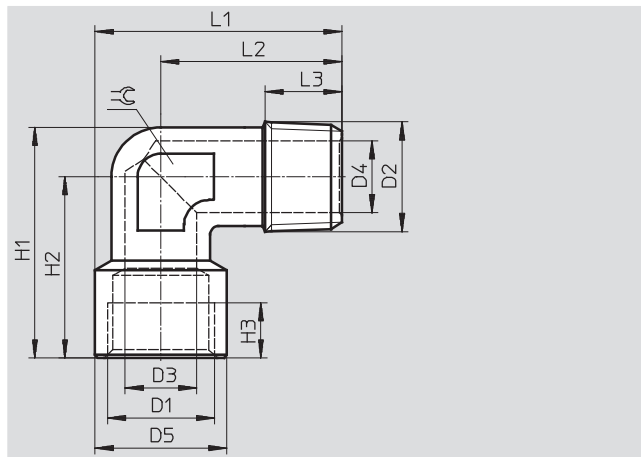
Apropiado para aire comprimido y vacío

Material:

Latón niquelado

Características del material:

Conformidad con RoHS



### Dimensiones y referencias

Conexión		D3 ∅	D4 ∅	D5 ∅	L1	L2	L3	H1	H2	H3	≡	Peso/unidad [g]	Nº art.	Tipo	PE <sup>1)</sup>
D1	D2														
M5	M5	4,2	2	7,5	15,25	11,5	4	17	15,5	4	8	6	547722	NPFB-L-2M5-MF	10
G1/8	R1/8	6	5,5	13	25,5	19	8	25	20	7	10	18	547723	NPFB-L-R18-G18-MF	10
G1/4	R1/4	9	8	16	32	24	12,5	32	25,5	8	13	32	547724	NPFB-L-R14-G14-MF	10
G3/8	R3/8	10	11	20,5	36,75	26,5	13,6	37,5	29	10	17	55	547725	NPFB-L-R38-G38-MF	10
G1/2	R1/2	14	14	25,5	44,25	31,5	15,5	45,5	35	11	20	99	547726	NPFB-L-R12-G12-MF	10
G3/4	R1/4	19	19	32	49	33	16	49,75	36,5	16,5	25	120	547727	NPFB-L-R34-G34-MF	10
G1	R1	24	24	39	58,5	39	17	60,5	45	19	30	212	547728	NPFB-L-R1-G1-MF	10

1) Cantidad por unidad de embalaje



# Racores roscados NPFB

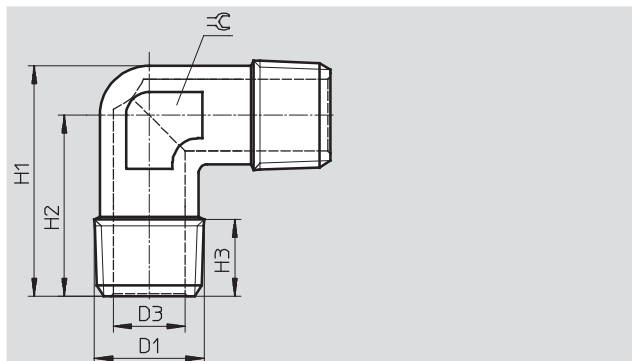
Hoja de datos

## Racor en L NPFB-L

Presión de funcionamiento:  
 -0,95 ... +40 bar  
 Temperatura ambiente:  
 -20 ... +150 °C  
 Fluido:  
 Apropriado para aire comprimido y vacío

Material:  
 Latón niquelado

Características del material:  
 Conformidad con RoHS



Dimensiones y referencias										
Conexión	D3	H1	H2	H3	⌀	Peso/unidad	Nº art.	Tipo	PE <sup>1)</sup>	
D1	Ø					[g]				
M5	2	15,5	11,5	4	8	8	547729	NPFB-L-2M5-M	10	
R1/8	5,5	24	19	8	10	14	547730	NPFB-L-2R18-M	10	
R1/4	8	30,5	24	12,5	13	29	547731	NPFB-L-2R14-M	10	
R3/8	11	34,8	26,5	13,6	17	45	547732	NPFB-L-2R38-M	10	
R1/2	14	42	31,5	15,5	20	83	547733	NPFB-L-2R12-M	10	
R3/4	19	46	33	16	25	100	547734	NPFB-L-2R34-M	10	
R1	24	54,5	39	17	30	174	547735	NPFB-L-2R1-M	10	

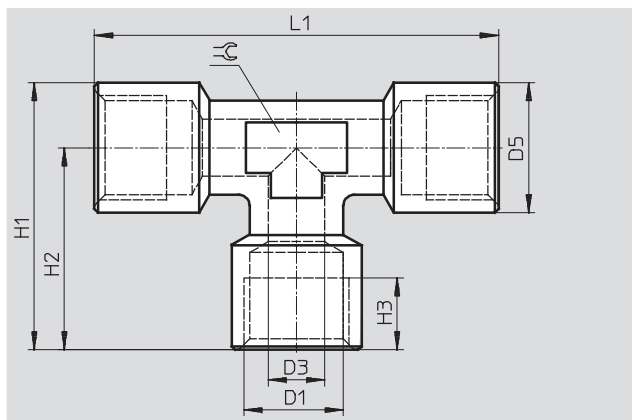
1) Cantidad por unidad de embalaje

## Racor en T NPFB-T

Presión de funcionamiento:  
 -0,95 ... +40 bar  
 Temperatura ambiente:  
 -20 ... +150 °C  
 Fluido:  
 Apropriado para aire comprimido y vacío

Material:  
 Latón niquelado

Características del material:  
 Conformidad con RoHS



Dimensiones y referencias											
Conexión	D3	D5	L1	H1	H2	H3	⌀	Peso/unidad	Nº art.	Tipo	PE <sup>1)</sup>
D1	Ø	Ø						[g]			
M5	4,2	8,5	22	15,25	11	5	9	10	547744	NPFB-T-3M5-F	10
G1/8	6	13	40	26,5	20	7	10	27	547745	NPFB-T-3G18-F	10
G1/4	9	16	51	33,5	25,5	8	13	44	547746	NPFB-T-3G14-F	10
G3/8	10	21	58	38,5	29	10	17	85	547747	NPFB-T-3G38-F	10
G1/2	15	26,2	70	46,6	35	11	20	151	547748	NPFB-T-3G12-F	10
G3/4	19	32	73	52,5	36,5	16,5	25	194	547749	NPFB-T-3G34-F	10
G1	24	39	90	64,5	45	19	30	326	547750	NPFB-T-3G1-F	10

1) Cantidad por unidad de embalaje

# Racores roscados NPFB



Hoja de datos

## Racor en T NPFB-T

Presión de funcionamiento:

-0,95 ... +40 bar

Temperatura ambiente:

-20 ... +150 °C

Fluido:

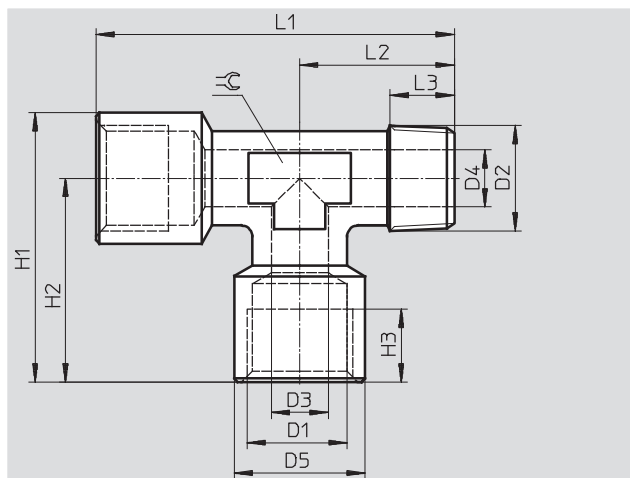
Apropiado para aire comprimido y vacío

Material:

Latón niquelado

Características del material:

Conformidad con RoHS



Dimensiones y referencias															
Conexión		D3	D4	D5	L1	L2	L3	H1	H2	H3	∅	Peso/unidad [g]	Nº art.	Tipo	PE <sup>1)</sup>
D1	D2	∅	∅	∅											
M5	M5	4,2	2	8,5	22,5	12	4	15,25	11	5	9	8	547758	NPFB-T-3M5-FMF	10
G <sup>1</sup> / <sub>8</sub>	R <sup>1</sup> / <sub>8</sub>	6	5,5	13	39	19	8	26,5	20	7	10	26	547759	NPFB-T-2G18-R18-FMF	10
G <sup>1</sup> / <sub>4</sub>	R <sup>1</sup> / <sub>4</sub>	9	8	16	49,5	24	11	33,5	25,5	8	13	46	547760	NPFB-T-2G14-R14-FMF	10
G <sup>3</sup> / <sub>8</sub>	R <sup>3</sup> / <sub>8</sub>	10	11	20,5	55,5	26,5	13,6	39,25	29	10	17	82	547761	NPFB-T-2G38-R38-FMF	10
G <sup>1</sup> / <sub>2</sub>	R <sup>1</sup> / <sub>2</sub>	15	15	25,5	66,5	31,5	15,5	47,75	35	11	20	133	547762	NPFB-T-2G12-R12-FMF	10
G <sup>3</sup> / <sub>4</sub>	R <sup>1</sup> / <sub>4</sub>	19	19	32	69,5	33	16	52,5	36,5	16,5	25	172	547763	NPFB-T-2G34-R34-FMF	10
G1	R1	24	24	39	84	39	17,5	64,5	45	19	30	298	547764	NPFB-T-2G1-R1-FMF	10

1) Cantidad por unidad de embalaje

## Racor en T NPFB-T

Presión de funcionamiento:

-0,95 ... +40 bar

Temperatura ambiente:

-20 ... +150 °C

Fluido:

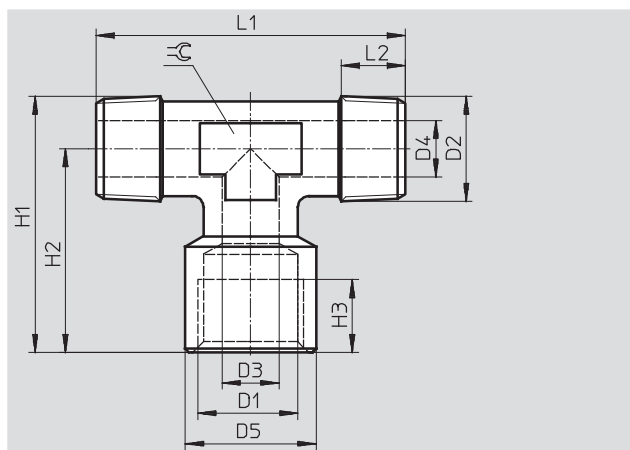
Apropiado para aire comprimido y vacío

Material:

Latón niquelado

Características del material:

Conformidad con RoHS



Dimensiones y referencias														
Conexión		D3	D4	D5	L1	L2	H1	H2	H3	∅	Peso/unidad [g]	Nº art.	Tipo	PE <sup>1)</sup>
D1	D2	∅	∅	∅										
G <sup>1</sup> / <sub>8</sub>	R <sup>1</sup> / <sub>8</sub>	5,5	6	13	38	8	24,9	20	7	10	23	547771	NPFB-T-G18-2R18-FMM	10
G <sup>1</sup> / <sub>4</sub>	R <sup>1</sup> / <sub>4</sub>	8	9	16	48	12,5	32	25,5	8	13	43	547772	NPFB-T-G14-2R14-FMM	10
G <sup>3</sup> / <sub>8</sub>	R <sup>3</sup> / <sub>8</sub>	11	10	20,5	53	13,6	37,5	29	10	17	72	547773	NPFB-T-G38-2R38-FMM	10
G <sup>1</sup> / <sub>2</sub>	R <sup>1</sup> / <sub>2</sub>	15	15	25,5	63	15,5	45,7	35	11	20	118	547774	NPFB-T-G12-2R12-FMM	10

1) Cantidad por unidad de embalaje

# Racores roscados NPFB

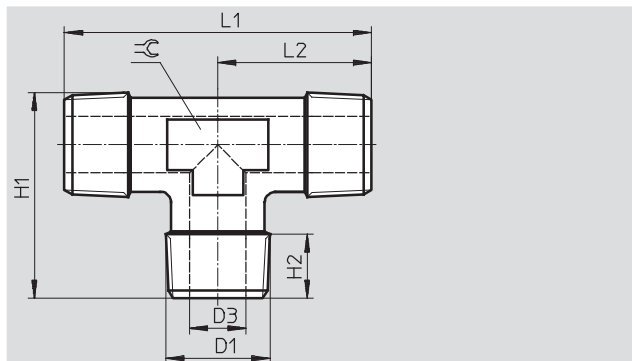
Hoja de datos

## Racor en T NPFB-T

Presión de funcionamiento:  
-0,95 ... +40 bar  
Temperatura ambiente:  
-20 ... +150 °C  
Fluido:  
Apropiado para aire comprimido y vacío

Material:  
Latón niquelado

Características del material:  
Conformidad con RoHS



Dimensiones y referencias										
Conexión	D3	L1	L2	H1	H2	≅	Peso/unidad [g]	Nº art.	Tipo	PE <sup>1)</sup>
D1	∅									
R1/8	5,5	38	19	23,9	8	10	20	547765	NPFB-T-3R18-M	10
R1/4	8	48	24	30,6	12,5	13	41	547766	NPFB-T-3R14-M	10
R3/8	11	53	26,5	34,8	13,6	17	62	547767	NPFB-T-3R38-M	10
R1/2	15	63	31,5	42,2	15,5	20	101	547768	NPFB-T-3R12-M	10
R3/4	19	66,4	33,2	45	16,2	25	134	547769	NPFB-T-3R34-M	10
R1	24	78	39	54,2	17,5	30	236	547770	NPFB-T-3R1-M	10

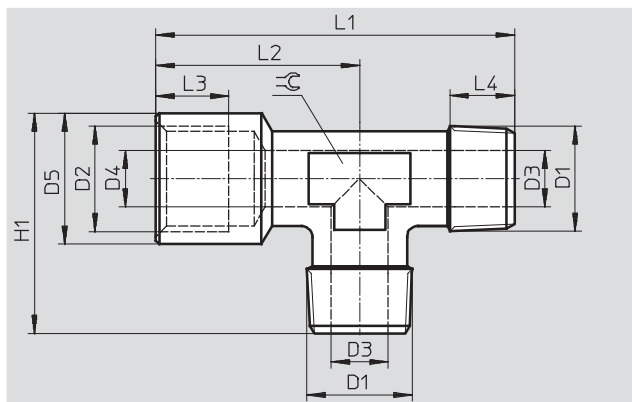
1) Cantidad por unidad de embalaje

## Racor en T NPFB-T

Presión de funcionamiento:  
-0,95 ... +40 bar  
Temperatura ambiente:  
-20 ... +150 °C  
Fluido:  
Apropiado para aire comprimido y vacío

Material:  
Latón niquelado

Características del material:  
Conformidad con RoHS



Dimensiones y referencias														
Conexión	D3	D4	D5	L1	L2	L3	L4	H1	≅	Peso/unidad [g]	Nº art.	Tipo	PE <sup>1)</sup>	
D1	D2	∅	∅	∅										
R1/8	G1/8	6	5,5	13	39	20	7	8	25,5	10	24	547775	NPFB-T-2R18-G18-MMF	10
R1/4	G1/4	9	8	16	49,5	25,5	8	12,5	32	13	43	547776	NPFB-T-2R14-G14-MMF	10
R3/8	G3/8	10	11	20,5	55,5	29	10	13,6	36,75	17	72	547777	NPFB-T-2R38-G38-MMF	10
R1/2	G1/2	15	15	25,5	66,5	35	11	15,5	44,25	20	117	547778	NPFB-T-2R12-G12-MMF	10

1) Cantidad por unidad de embalaje

# Racores roscados NPFB



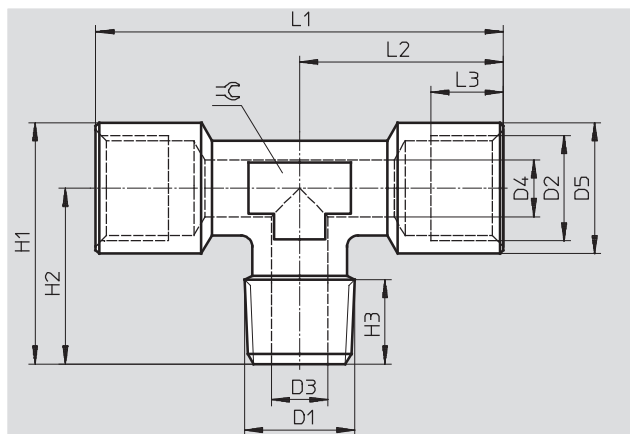
Hoja de datos

## Racor en T NPFB-T

Presión de funcionamiento:  
-0,95 ... +40 bar  
Temperatura ambiente:  
-20 ... +150 °C  
Fluido:  
Apropiado para aire comprimido y vacío

Material:  
Latón níquelado

Características del material:  
Conformidad con RoHS



Dimensiones y referencias															
Conexión		D3	D4	D5	L1	L2	L3	H1	H2	H3	⌀	Peso/unidad [g]	Nº art.	Tipo	PE <sup>1)</sup>
D1	D2	∅	∅	∅											
M5	M5	2	4,2	8,5	22	11	5	16	11,5	4	9	8	547751	NPFB-T-3M5-MFF	10
R1/8	G1/8	5,5	6	13	40	20	7	25,5	19	8	10	26	547752	NPFB-T-R18-2G18-MFF	10
R1/4	G1/4	8	9	16	51	25,5	8	32	24	12,5	13	46	547753	NPFB-T-R14-2G14-MFF	10
R3/8	G3/8	11	10	20,5	58	29	10	36,75	26,5	13,5	17	83	547754	NPFB-T-R38-2G38-MFF	10
R1/2	G1/2	15	15	25,5	70	35	11	44,25	31,5	15,5	20	130	547755	NPFB-T-R12-2G12-MFF	10
R3/4	G3/4	19	19	32	73	36,5	16,5	49	33	16	25	178	547756	NPFB-T-R34-2G34-MFF	10
R1	G1	24	24	39	90	45	19	58,5	39	17,5	30	296	547757	NPFB-T-R1-2G1-MFF	10

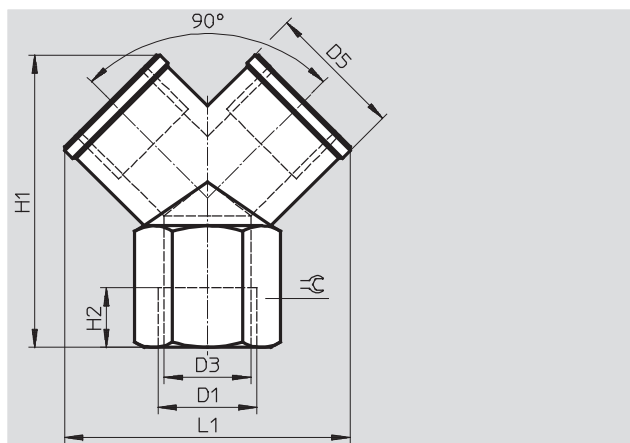
1) Cantidad por unidad de embalaje

## Racor Y NPFB-Y

Presión de funcionamiento:  
-0,95 ... +40 bar  
Temperatura ambiente:  
-20 ... +150 °C  
Fluido:  
Apropiado para aire comprimido y vacío

Material:  
Latón níquelado

Características del material:  
Conformidad con RoHS



Dimensiones y referencias														
Conexión		D3	D5	L1	H1	H2	⌀	Peso/unidad [g]	Nº art.	Tipo	PE <sup>1)</sup>			
D1		∅	∅											
G1/8		8,7	13	29	26,5	8	13	18	547736	NPFB-Y-3G18-F	10			
G1/4		11,6	17	36	32	11	17	32	547737	NPFB-Y-3G14-F	10			
G3/8		15	21	41	37	11,5	20	44	547738	NPFB-Y-3G38-F	10			
G1/2		19	26	52,5	45	14	25	92	547739	NPFB-Y-3G12-F	10			

1) Cantidad por unidad de embalaje

# Racores roscados NPFB

FESTO

Hoja de datos

## Racor en Y NPFB-Y

Presión de funcionamiento:

-0,95 ... +40 bar

Temperatura ambiente:

-20 ... +150 °C

Fluido:

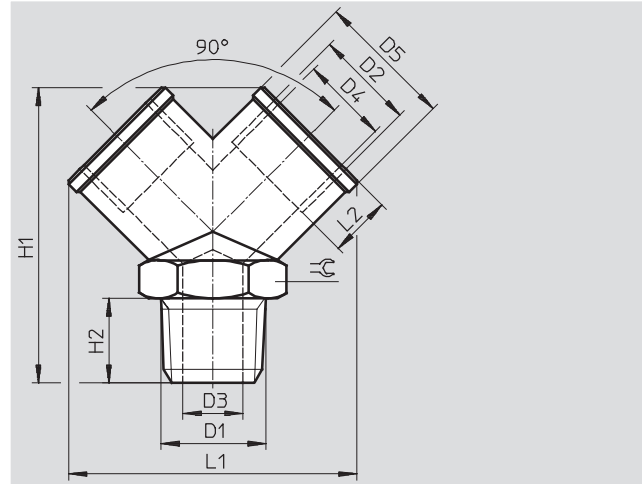
Apropiado para aire comprimido y vacío

Material:

Latón niquelado

Características del material:

Conformidad con RoHS



Dimensiones y referencias													
Conexión		D3	D4	D5	L1	L2	H1	H2	⌀	Peso/unidad [g]	Nº art.	Tipo	PE <sup>1)</sup>
D1	D2	∅	∅	∅									
R1/8	G1/8	5,5	8,7	13	29	8	32	8	13	22	547740	NPFB-Y-R18-2G18-MFF	10
R1/4	G1/4	8	11,6	17	36	11	38	11	17	38	547741	NPFB-Y-R14-2G14-MFF	10
R3/8	G3/8	11	15	21	41	11,5	42,5	11,5	20	52	547742	NPFB-Y-R38-2G38-MFF	10
R1/2	G1/2	15	19	26	52,5	14	53	14	25	110	547743	NPFB-Y-R12-2G12-MFF	10

1) Cantidad por unidad de embalaje

## Racor en X NPFB-X

Presión de funcionamiento:

-0,95 ... +40 bar

Temperatura ambiente:

-20 ... +150 °C

Fluido:

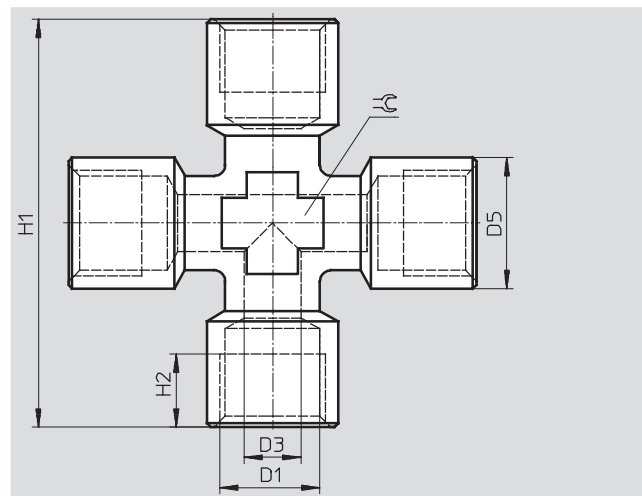
Apropiado para aire comprimido y vacío

Material:

Latón niquelado

Características del material:

Conformidad con RoHS



Dimensiones y referencias										
Conexión		D3	D5	H1	H2	⌀	Peso/unidad [g]	Nº art.	Tipo	PE <sup>1)</sup>
D1		∅	∅							
G1/8		6	13	46	7	13	60	547779	NPFB-X-4G18-F	10
G1/4		9	17	51	8	13	73	547780	NPFB-X-4G14-F	10
G3/8		10	20,5	58	10	17	118	547781	NPFB-X-4G38-F	10
G1/2		15	26,2	67	14	21	186	547782	NPFB-X-4G12-F	10

1) Cantidad por unidad de embalaje

# Racores roscados NPFB

Hoja de datos

FESTO

## Racor en X NPFB-X

Presión de funcionamiento:

-0,95 ... +40 bar

Temperatura ambiente:

-20 ... +150 °C

Fluido:

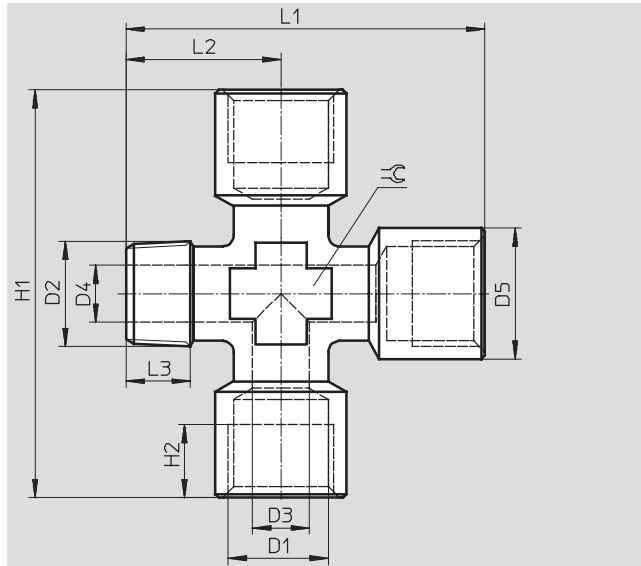
Apropiado para aire comprimido y vacío

Material:

Latón níquelado

Características del material:

Conformidad con RoHS



Dimensiones y referencias														
Conexión		D3	D4	D5	L1	L2	L3	H1	H2	≈C	Peso/unidad [g]	Nº art.	Tipo	PE <sup>1)</sup>
D1	D2	∅	∅	∅										
G1/8	R1/8	6	6	13	46	23	8	46	7	13	52	547783	NPFB-X-R18-3G18-MFFF	10
G1/4	R1/4	9	8	17	49,5	24	12,5	51	8	13	67	547784	NPFB-X-R14-3G14-MFFF	10
G3/8	R3/8	10	11	20,5	55,5	26,5	13,6	58	10	17	100	547785	NPFB-X-R38-3G38-MFFF	10
G1/2	R1/2	15	15	26,2	64,5	31	14,0	67	14	21	168	547786	NPFB-X-R12-3G12-MFFF	10

1) Cantidad por unidad de embalaje





# Suministros Industriales del Tajo, S.A.

C/ Jarama 52, Polígono Industrial, 45007 Toledo (Spain)

Telf: (34) 925 23 22 00

Fax: (34) 925 23 21 47

[sitasa@sitasa.com](mailto:sitasa@sitasa.com)

[www.sitasa.com](http://www.sitasa.com)

