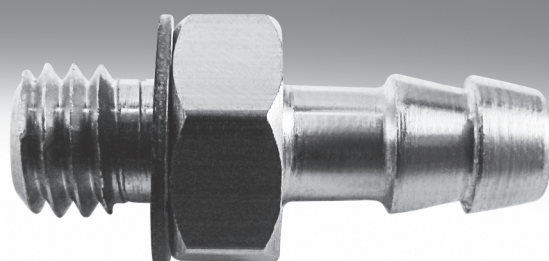


Racores de boquilla





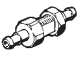




FESTO



Racores de boquilla

Cuadro general de productos





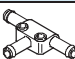
FESTO

Forma	Ejecución	Tipo	Conexión D1				Conexión D2		→ Página/ Internet
			Rosca M	Rosca G	Boquilla	Diámetro interior del tubo:	Boquilla	Diámetro interior del tubo:	
Forma recta	Racores de boquilla con rosca y hexágono exteriores								
		N	M5	-	-	-	3,6	3	6
							4,8	4	
	Racores de boquilla con rosca y hexágono exteriores								
		CN	M3	-	-	-	2,6; 3,4	2, 3	6
			M5	-			2,95; 3,6; 4,8	2, 3, 4	
			-	G1/8			3,6; 4,8; 7	3, 4, 6	
			-	G1/4			4,8; 7	4, 6	
			-	G3/8			7	6	
	Racor de boquilla pasamuros								
	SCN	-	-	2,95	2	-	-	7	
				3,6	3				
				4,8	4				
				7	6				
Racor de empalme con boquilla de un diente									
	RTU	-	-	2,95	2	2,95	2	7	
					3,6	3	2,95		2
					3,6	3	3,6		3
					3,6	3	4,8		4
					4,8	4	4,8		4
					4,8	4	7		6
				7	6	7	6		
En forma de L	Racor en L de boquilla, con rosca exterior, orientable en 360°								
		LCN	M3	-	-	-	2,95; 3,6	2, 3	8
			M5	-			2,95; 3,6; 4,8	2, 3, 4	
			-	G1/8			3,6; 4,8; 7	3, 4, 6	
			-	G1/4			4,8; 7	4, 6	
			-	G3/8			7	6	
	Racor en L de boquilla, con rosca exterior, cuerpo prolongado y orientable en 360°								
		LCNH	M5	-	-	-	2,95; 3,6; 4,8	2, 3, 4	9
			-	G1/8			3,6; 4,8; 7	3, 4, 6	
			-	G1/4			4,8; 7	4, 6	
	-		G3/8			7	6		
Racor en L con boquilla de un diente									
	L-PK	-	-	2,95	2	-	-	9	
					3,6	3			
					4,8	4			
					7	6			

Racores de boquilla

Cuadro general de productos


FESTO

Forma	Ejecución	Tipo	Conexión D1				Conexión D2		→ Página/ Internet
			Rosca M	Rosca G	Boquilla	Diámetro interior del tubo:	Boquilla	Diámetro interior del tubo:	
En forma de T		TCN	M3		-	-	2,95; 3,6	2, 3	10
			M5				2,95; 3,6; 4,8	2, 3, 4	
				G1/8			3,6; 4,8; 7	3, 4, 6	
				G1/4			4,8; 7	4, 6	
				G3/8			7	6	
			Racor en T de boquilla, con rosca exterior, orientable en 360°						
		T-PK	-	-	2,95	2	-	-	10
					3,6	3			
					4,8	4			
					7	6			
De forma en V		V-PK	-	-	2,95	2	-	-	11
					3,6	3			
					4,8	4			
					7	6			
			Racor en V con boquilla de un diente						
En forma de Y		Y-PK	-	-	2,95	2	-	-	11
					3,6	3			
					4,8	4			
					7	6			
Racor en Y con boquilla de un diente									
		FCN	-	-	2,95	2	2,95	2	12
					3,6	3	3,6	3	
					3,6	3	2,95	2	
					4,8	4	4,8	4	
					4,8	4	3,6	3	
					7	6	7	6	
					7	6	4,8	4	
Distribuidor con boquilla									

Racores de boquilla CRCN de acero inoxidable

Cuadro general de productos



FESTO

Forma	Ejecución	Tipo	Conexión D1				Conexión D2		→ Página/ Internet
			Rosca M	Rosca G	Boquilla	Diámetro interior del tubo:	Boquilla	Diámetro interior del tubo:	
Forma recta 	Racores de boquilla con rosca y hexágono exteriores, de acero inoxidable								
	CRCN	M5	–	–	–	2,95; 3,6; 4,8	2, 3, 4	13	
			G1/8			3,6; 4,8; 7	3, 4, 6		
			G1/4			4,8; 7	4, 6		
			G3/8			7	6		

Boquilla C-P/N-P para clip para tubos

Cuadro general de productos

FESTO

Forma	Ejecución	Tipo	Conexión D1				Conexión D2		→ Página/ Internet
			Rosca M	Rosca G	Boquilla	Diámetro interior del tubo:	Boquilla	Diámetro interior del tubo:	
Boquilla para tubos									
	C-...-P	-	G1/8	-	-	7	6	14	
			G1/4			7; 10	6, 9		
			G3/8			7; 10	6, 9		
			G1/2			14,8	13		
Boquilla con junta (ejecución en aluminio y latón)									
	N-...-P N-...-MS	-	G1/8	-	-	7	6	15	
			G1/4			7; 10	6, 9		
			G3/8			7; 10; 14,8	6, 9, 13		
			G1/2			10,3; 14,8	9, 13		
			G3/4			14,8; 20,8	13, 19		
Clip para tubos según DIN 3017									
	SK							16	

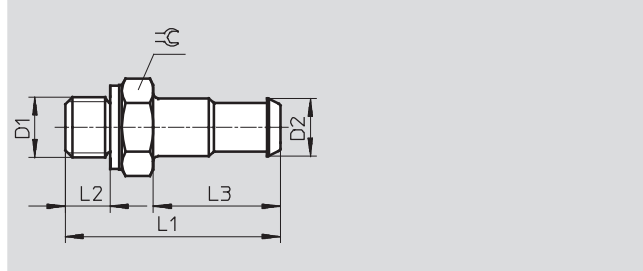
Racores de boquilla N/CN

Hoja de datos

FESTO

Racor de boquilla N-...-PK con junta

Material:
Latón

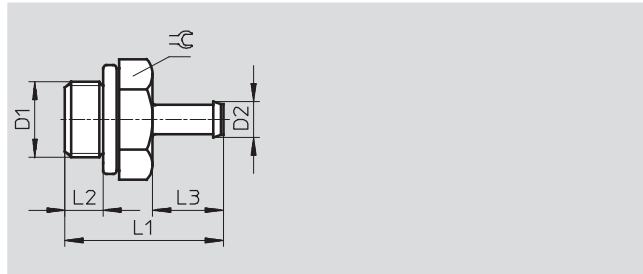


Dimensiones y referencias											
Conexión	Diámetro nominal	Boquilla	Para tubo de diámetro interior	L1	L2	L3	⌀	Peso	Nº de art.	Tipo	PE ¹⁾
D1	[mm]	D2						[g]			
M5	2,5	3,6	3	16	3,5	8,5	7	1	4446	N-M5-PK-3	10
	2,5	4,8	4	18	3,5	10,5	7	2	4902	N-M5-PK-4	10

1) Cantidad por unidad de embalaje

Racor de boquilla CN-...-PK con junta

Material:
Rosca M3: Acero de aleación fina,
inoxidable
Rosca M5: Acero
Rosca G: Aluminio



Dimensiones y referencias											
Conexión	Diámetro nominal	Boquilla	Para tubo de diámetro interior	L1	L2	L3	⌀	Nº de art.	Tipo	PE ¹⁾	
D1	[mm]	D2									
Rosca M											
M3	1,5	2,6	2	10	3	5	4,5	15871	CN-M3-PK-2	10	
	1,5	3,4	3	11	3	6	4,5	15872	CN-M3-PK-3	10	
M5	1,5	2,95	2	13,8	3,8	6	7	19521	CN-M5-PK-2	10	
	2,5	3,6	3	17,5	3,8	9,7	7	12255	CN-M5-PK-3	10	
	2,5	4,8	4	19,5	3,8	11,7	7	12256	CN-M5-PK-4	10	
Rosca G											
G1/8	2,5	3,6	3	20,2	4,9	9,7	13	11944	CN-1/8-PK-3	10	
	3,2	4,8	4	22,2	4,9	11,7	13	11945	CN-1/8-PK-4	10	
	5,3	7	6	24,5	4,9	14	13	11946	CN-1/8-PK-6	10	
G1/4	3,2	4,8	4	24,7	5,8	11,7	17	11947	CN-1/4-PK-4	10	
	5,3	7	6	27	5,8	14	17	11948	CN-1/4-PK-6	10	
G3/8	5,3	7	6	28	6,8	14	19	11949	CN-3/8-PK-6	10	

1) Cantidad por unidad de embalaje

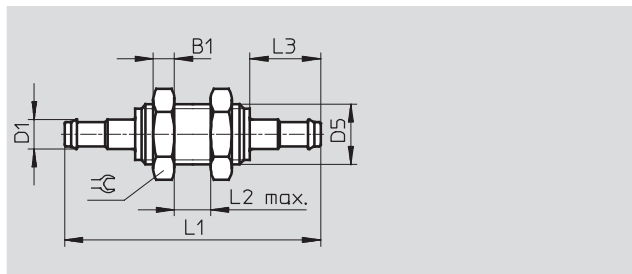
Racores de boquilla N/CN

Hoja de datos



Racor de boquilla pasamuros SCN-PK

Material:
Aluminio



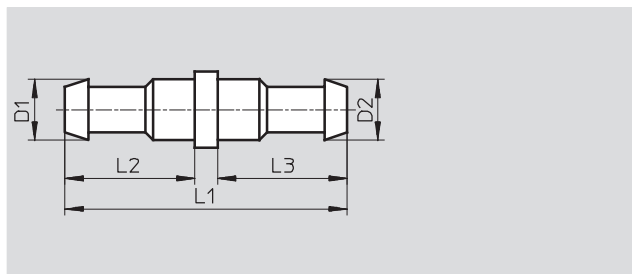
Dimensiones y referencias												
Boquilla	Diámetro nominal	Para tubo de diámetro interior	D5	B1	L1	L2	L3	⌀	Peso	Nº de art.	Tipo	PE ¹⁾
D1	[mm]								[g]			
2,95	1,5	2	M4	2,2	23,4	6	6	7	1	19528	SCN-PK-2	10
3,6	1,9	3	M6x0,75	3,2	35,3	8	9,7	10	4	11972	SCN-PK-3	10
4,8	2,8	4	M10x1	3,5	42,4	10	11,7	13	7	11973	SCN-PK-4	10
7	4,8	6	M12x1	4	48	10	14	17	10	11974	SCN-PK-6	10

1) Cantidad por unidad de embalaje

Racor de empalme RTU-PK con boquilla

Material:
Latón

Nota sobre los materiales:
Conformidad con RoHS



Dimensiones y referencias												
Boquilla		Diámetro nominal	Para tubo de diámetro interior		L1	L2	L3	Peso	Nº de art.	Tipo	PE ¹⁾	
D1	D2	[mm]	D1	D2				[g]				
2,95	2,95	1,5	2	2	14	6	6	1	19541	RTU-PK-2/2-B	10	
3,6	2,95	1,5	3	2	17,7	9,7	6	1	19542	RTU-PK-3/2	10	
3,6	3,6	2,5	3	3	19	8,5	8,5	1	4805	RTU-PK-3/3	10	
3,6	4,8	2,5	3	4	20	8,5	10,5	2	4499	RTU-PK-3/4	10	
4,8	4,8	3,4	4	4	23	10,5	10,5	2	4806	RTU-PK-4/4	10	
4,8	7	3,4	4	6	25,5	10,5	13	2	7604	RTU-PK-4/6	10	
7	7	5,3	6	6	28	13	13	3	7605	RTU-PK-6/6	10	

1) Cantidad por unidad de embalaje

Racores de boquilla N/CN

Hoja de datos

FESTO

Racor en L de boquilla LCN-...-PK

Orientable en 360°

Material:

Rosca M3: Acero de aleación fina,

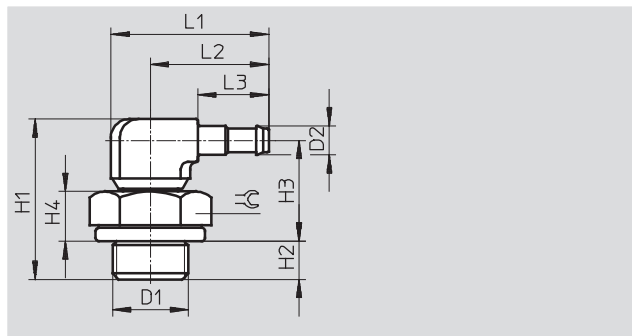
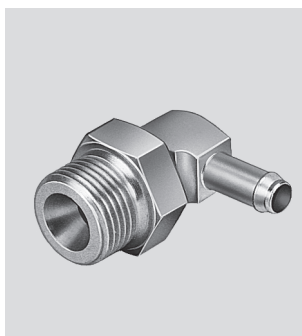
fundición inyectada de cinc

Rosca M5: Acero, fundición inyectada

de cinc

Rosca G: Aluminio, fundición

inyectada de cinc



Dimensiones y referencias															
Conexión	Diámetro nominal	Boquilla	Para tubo de diámetro interior	H1	H2	H3	H4	L1	L2	L3	⌀	Peso	Nº de art.	Tipo	PE ¹⁾
D1	[mm]	D2										[g]			
Rosca M															
M3	1,3	2,95	2	14	2,8	9,2	3,0	12,2	9,6	6	4,5	2	30491	LCN-M3-PK-2-B	10
	2,0	3,6	3	15,2	2,8	9,8	3,0	15,9	13,3	9,7	4,5	2	30982	LCN-M3-PK-3	10
M5	1,3	2,95	2	16	3,8	10,2	4,0	12,2	9,6	6	7	4	19523	LCN-M5-PK-2	10
	2,0	3,6	3	20,1	3,8	13,7	4,0	18,7	14,7	9,7	7	5	12257	LCN-M5-PK-3	10
	2,9	4,8	4	21,4	3,8	13,9	4,0	20,7	16,7	11,7	7	6	12258	LCN-M5-PK-4	10
Rosca G															
G1/8	2,0	3,6	3	21,2	4,9	13,7	5,6	24	17,5	9,7	13	9	11955	LCN-1/8-PK-3	10
	2,9	4,8	4	22,55	4,9	14,15	5,6	26	19,5	11,7	13	10	11956	LCN-1/8-PK-4	10
	4,9	7	6	24,45	4,9	15,15	5,6	28,5	22	14,2	13	11	11957	LCN-1/8-PK-6	10
G1/4	2,9	4,8	4	25,05	5,8	15,75	7,2	26	19,5	11,7	17	13	12958	LCN-1/4-PK-4	10
	4,9	7	6	26,95	5,8	16,75	7,2	28,5	22	14,2	17	15	12959	LCN-1/4-PK-6	10
G3/8	4,9	7	6	27,95	6,8	16,75	7,2	28,5	22	14,2	19	20	12960	LCN-3/8-PK-6	10

1) Cantidad por unidad de embalaje

Racores de boquilla N/CN

Hoja de datos



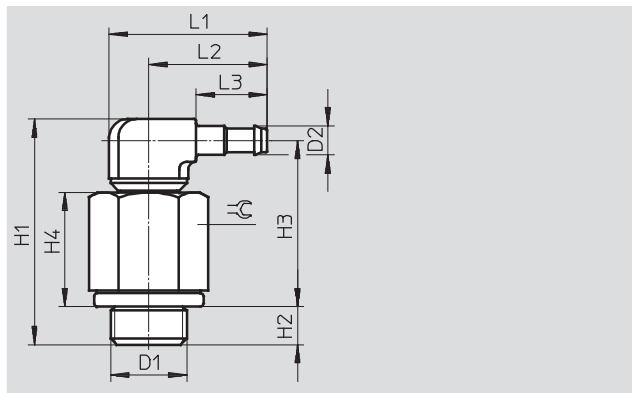
Racor en L de boquilla LCNH-...-PK

Orientable en 360°

Material:

Rosca M: Acero, fundición inyectada de cinc

Rosca G: Aluminio, fundición inyectada de zinc



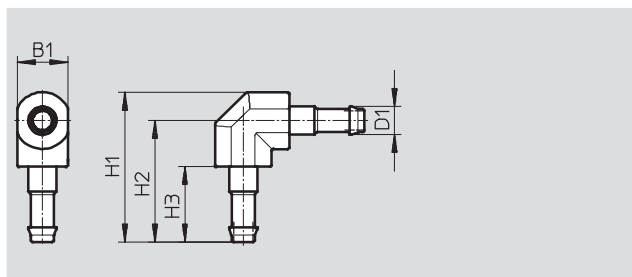
Dimensiones y referencias																
Conexión	Diámetro nominal	Boquilla	Para tubo de diámetro interior	H1	H2	H3	H4	L1	L2	L3	☉	Peso	Nº de art.	Tipo	PE ¹⁾	
D1	[mm]	D2										[g]				
Rosca M																
M5	1,3	2,95	2	26,9	3,8	21,1	14,9	12,2	9,6	6	7	8	35982	LCNH-M5-PK-2	10	
	2,0	3,6	3	28,7	3,8	22,3	12,6	18,7	14,7	9,7	7	9	35983	LCNH-M5-PK-3	10	
	2,9	4,8	4	30,2	3,8	22,9	12,6	20,7	16,7	11,7	7	10	35984	LCNH-M5-PK-4	10	
Rosca G																
G1/8	2,0	3,6	3	31,8	4,9	24,3	16,2	24,0	17,5	9,7	13	13	35985	LCNH-1/8-PK-3	10	
	2,9	4,8	4	33,15	4,9	24,75	16,2	26	19,5	11,7	13	14	35986	LCNH-1/8-PK-4	10	
	4,9	7	6	35,05	4,9	25,75	16,2	28,5	22	14,2	13	16	35987	LCNH-1/8-PK-6	10	
G1/4	2,9	4,8	4	35,65	5,8	26,35	17,8	26	19,5	11,7	17	21	35988	LCNH-1/4-PK-4	10	
	4,9	7	6	37,55	5,8	27,35	17,8	28,5	22	14,2	17	22	35989	LCNH-1/4-PK-6	10	
G3/8	4,9	7	6	38,55	6,8	27,35	17,8	28,5	22	14,2	19	29	35990	LCNH-3/8-PK-6	10	

1) Cantidad por unidad de embalaje

Boquilla en L L-PK

Material:

Latón, poliacetal



Dimensiones y referencias										
Boquilla	Diámetro nominal	Para tubo de diámetro interior	B1	H1	H2	H3	Peso	Nº de art.	Tipo	PE ¹⁾
D1	[mm]						[g]			
2,95	1,5	2	4	12,2	10,2	6	1	19539	L-PK-2	10
3,6	2,5	3	6,5	19,25	15,6	9,7	1	7473	L-PK-3	10
4,8	3,4	4	7,8	23,1	18,7	11,7	2	9584	L-PK-4	10
7	5,3	6	10,4	31,5	26,3	14	7	150012	L-PK-6	10

1) Cantidad por unidad de embalaje

Racores de boquilla N/CN

Hoja de datos



Racor en L de boquilla TCN-...-PK

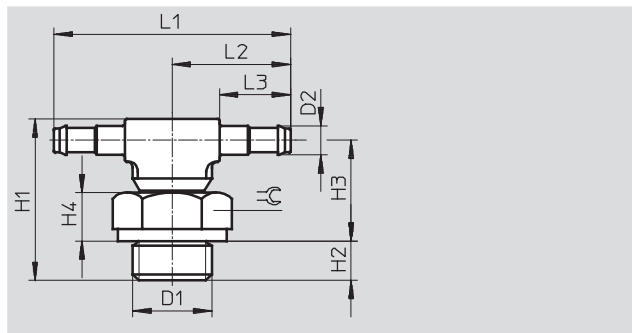
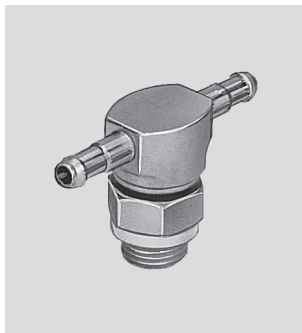
Orientable en 360°

Material:

Rosca M3: Acero inoxidable de aleación fina, fundición inyectada de cinc

Rosca M5: Acero, fundición inyectada de cinc

Rosca G: Aluminio, fundición inyectada de zinc



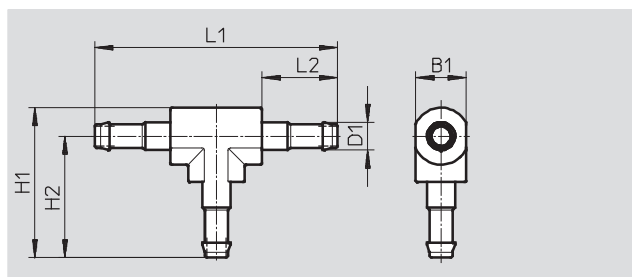
Dimensiones y datos para efectuar los pedidos														
Conexión	Diámetro nominal	Boquilla	Para tubo de diámetro interior	H1	H2	H3	H4	L1	L2	L3	∅	Nº de art.	Tipo	PE ¹⁾
D1	[mm]	D2												
Rosca M														
M3	1,3	2,95	2	14	2,8	9,2	3,0	19,2	9,6	6	4,5	30492	TCN-M3-PK-2	10
	2,0	3,6	3	15,2	2,8	9,8	3,0	26,6	13,3	9,7	4,5	30983	TCN-M3-PK-3	10
M5	1,3	2,95	2	16	3,8	10,2	4,0	19,2	9,6	6	7	19525	TCN-M5-PK-2	10
	2,0	3,6	3	20,1	3,8	13,7	4,0	29,4	14,7	9,7	7	12259	TCN-M5-PK-3	10
	2,9	4,8	4	18,1	3,8	14,3	4,0	33,4	16,7	11,7	7	12432	TCN-M5-PK-4	10
Rosca G														
G ¹ / ₈	2,0	3,6	3	21,2	4,9	13,7	5,6	35	17,5	9,7	13	11961	TCN-1/8-PK-3	10
	2,9	4,8	4	22,55	4,9	14,15	5,6	39	19,5	11,7	13	11962	TCN-1/8-PK-4	10
	4,9	7	6	24,45	4,9	15,15	5,6	44	22	14,2	13	11963	TCN-1/8-PK-6	10
G ¹ / ₄	2,9	4,8	4	25,05	5,8	15,75	7,2	39	19,5	11,7	17	11964	TCN-1/4-PK-4	10
	4,9	7	6	26,95	5,8	16,75	7,2	44	22	14,2	17	11965	TCN-1/4-PK-6	10
G ³ / ₈	4,9	7	6	27,95	6,8	16,75	7,2	44	22	14,2	19	11966	TCN-3/8-PK-6	10

1) Cantidad por unidad de embalaje

Unión en T con boquilla T-PK

Material:

Latón, poliacetal



Dimensiones y referencias											
Boquilla	Diámetro nominal	Para tubo de diámetro interior	B1	H1	H2	L1	L2	Peso	Nº de art.	Tipo	PE ¹⁾
D1	[mm]							[g]			
2,95	1,5	2	4	12,2	10,2	20,4	6	1	30919	T-PK-2	10
3,6	2,5	3	6,5	19,25	15,6	31,2	9,7	2	7267	T-PK-3	10
4,8	3,4	4	7,8	23	18,7	37,4	11,7	3	9585	T-PK-4	10
7	5,3	6	10,4	31,5	26,3	52,6	14	11	150015	T-PK-6	10

1) Cantidad por unidad de embalaje

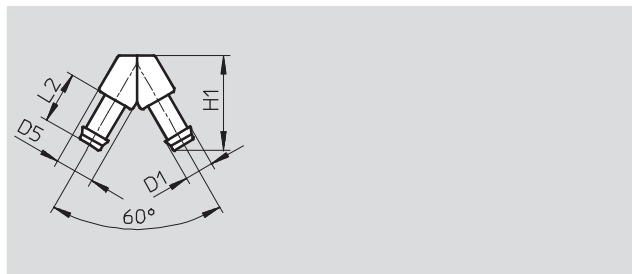
Racores de boquilla N/CN

Hoja de datos



Boquilla en V V-PK

Material:
Latón, poliacetal

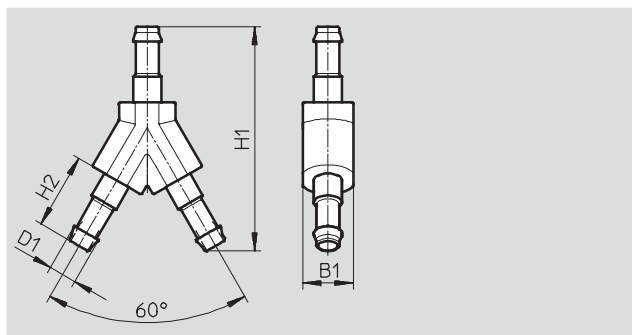


Dimensiones y referencias									
Boquilla	Díámetro nominal	Para tubo de diámetro interior	D5	H1	L2	Peso	Nº de art.	Tipo	PE ²⁾
D1	[mm]					[g]			
2,95	1,5	2	4	11,3	6	1	30918	V-PK-2 ¹⁾	10
3,6	2,5	3	6,5	17,6	9,7	1	7268	V-PK-3	10
4,8	3,4	4	7,8	21	11,7	2	30920	V-PK-4	10
7	5,3	6	10,4	29,8	14	8	150014	V-PK-6	10

- 1) Conformidad con RoHS
- 2) Cantidad por unidad de embalaje

Boquilla en Y Y-PK

Material:
Latón, poliacetal



Dimensiones y referencias									
Boquilla	Díámetro nominal	Para tubo de diámetro interior	B1	H1	H2	Peso	Nº de art.	Tipo	PE ²⁾
D1	[mm]					[g]			
2,95	1,5	2	4	18	6	1	19540	Y-PK-2 ¹⁾	10
3,6	2,5	3	6,5	28,8	9,7	2	7269	Y-PK-3	10
4,8	3,4	4	7,8	34,5	11,7	3	9586	Y-PK-4	10
7	5,3	6	10,4	49,2	14	12	150013	Y-PK-6	10

- 1) Conformidad con RoHS
- 2) Cantidad por unidad de embalaje

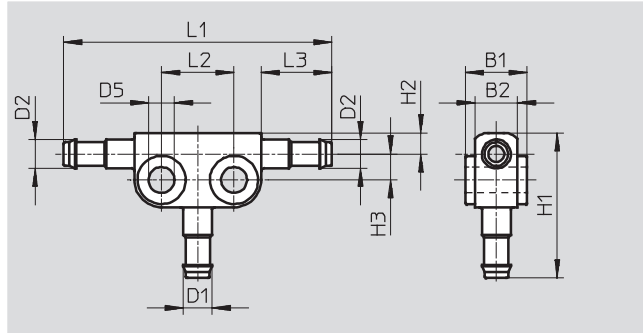
Racores de boquilla N/CN

Hoja de datos



Distribuidor FCN

Material:
Fundición inyectada de zinc



Dimensiones y referencias																		
Boquilla		Diámetro nominal [mm]	Para tubo de diámetro interior		B1	B2	D5	H1	H2	H3	L1	L2	L3	Peso [g]	Nº de art.	Tipo	PE ¹⁾	
D1	D2		D1	D2														
2,95	2,95	1,3	2	2	6	4	3,2	15,7	3,1	2,6	28	8	6	5	19527	FCN-3-PK-2-B	10	
3,6	3,6	2	3	3	8,4	5,2	4,3	21,6	3,5	3,9	38,4	10	9,7	8	14768	FCN-3-PK-3	10	
2,95	3,6	2/1,3	2	3	8,4	5,2	4,3	17,9	3,5	3,9	38,4	10	9,7	8	31314	FCN-3-PK-3/2	10	
4,8	4,8	2,9	4	4	10,2	7	4,3	24	3,5	4,3	44,4	12	11,7	12	14769	FCN-3-PK-4	10	
3,6	4,8	2,9/2	3	4	10,2	7	4,3	22	3,5	4,3	44,4	12	11,7	12	31315	FCN-3-PK-4/3	10	
7	7	4,9	6	6	12	8,8	4,3	28,4	4,4	5,3	49,4	12	14,2	16	14770	FCN-3-PK-6	10	
4,8	7	4,9/2,9	4	6	12	8,8	4,3	25,9	4,4	5,3	49,4	12	14,2	16	31316	FCN-3-PK-6/4	10	

1) Cantidad por unidad de embalaje

Racores de boquilla CRCN de acero inoxidable

FESTO

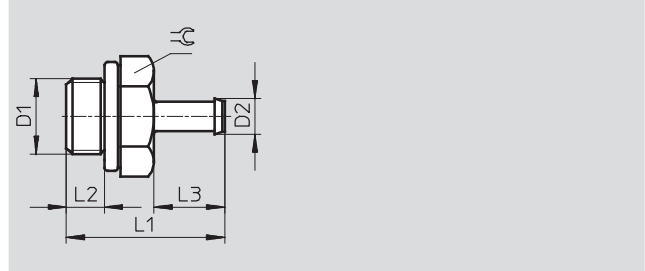
Hoja de datos

Racor de boquilla CRCN

con junta

Material:

Acero de aleación fina, inoxidable



Dimensiones y referencias										
Conexión	Diámetro nominal	Boquilla	Para tubo de diámetro interior	L1	L2	L3	≅	Nº de art.	Tipo	PE ¹⁾
D1	[mm]	D2								
Rosca M										
M5	1,5	2,95	2	13,8	3,8	6	7	30985	CRCN-M5-PK-2	10
	2,5	3,6	3	17,5	3,8	9,7	7	13967	CRCN-M5-PK-3	10
	2,5	4,8	4	19,5	3,8	11,7	7	13968	CRCN-M5-PK-4	10
Rosca G										
G1/8	2,5	3,6	3	20,2	4,9	9,7	13	13969	CRCN-1/8-PK-3	10
	3,2	4,8	4	22,2	4,9	11,7	13	13970	CRCN-1/8-PK-4	10
	5,3	7	6	24,5	4,9	14	13	13971	CRCN-1/8-PK-6	10
G1/4	3,2	4,8	4	24,7	5,8	11,7	17	13972	CRCN-1/4-PK-4	1
	5,3	7	6	27	5,8	14	17	13973	CRCN-1/4-PK-6	1
G3/8	5,3	7	6	28	6,8	14	19	13974	CRCN-3/8-PK-6	1

1) Cantidad por unidad de embalaje

Boquilla C-P/N-P para abrazadera de tubos

Hoja de datos

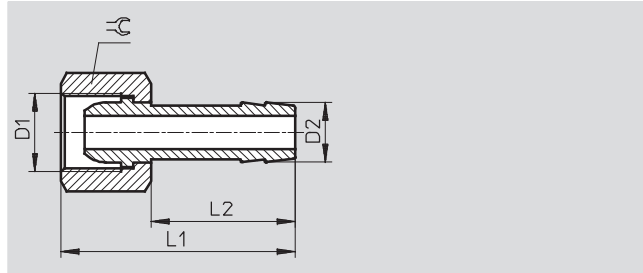
FESTO

Boquilla para rosca interior C-...-P

Material:

Latón

Ejecución de aluminio



Dimensiones y referencias										
Conexión	Diámetro nominal	Boquilla	Para tubo de diámetro interior	L1	L2	≈	Peso	Nº de art.	Tipo	PE ¹⁾
D1	[mm]	D2					[g]			
Rosca G										
G ¹ / ₈	4	7	6	36	24	13	18	2021	C- ¹ / ₈ -P-6	10
G ¹ / ₄	4,5	7	6	39	24	17	28	2022	C- ¹ / ₄ -P-6	10
	5,5	10	9	39	24	17	34	2023	C- ¹ / ₄ -P-9	10
G ³ / ₈	4,5	7	6	39	24	19	31	2024	C- ³ / ₈ -P-6	1
	6,5	10	9	39	24	19	34	2025	C- ³ / ₈ -P-9	1
G ¹ / ₂	11	14,8	13	50	30	24	64	2026	C- ¹ / ₂ -P-13	1

1) Cantidad por unidad de embalaje

Boquilla C-P/N-P para abrazadera de tubos

FESTO

Hoja de datos

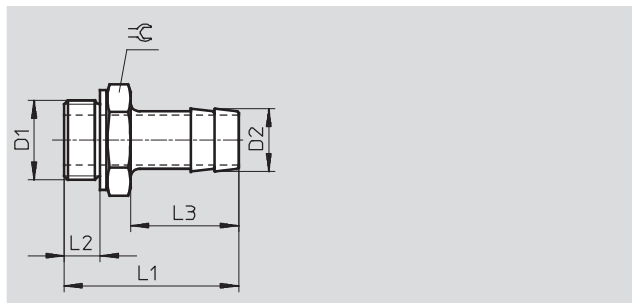
Boquilla para tubos N-...-P

con junta

Material:

N...-P: Aluminio anodizado azul

N...-P...MS: Latón



Dimensiones y referencias											
Conexión	Diámetro nominal	Boquilla	Para tubo de diámetro interior	L1	L2	L3	≈C	Peso	Nº de art.	Tipo	PE ²⁾
D1	[mm]	D2						[g]			
Rosca G											
G ¹ / ₈	4,5	7	6	34,7	4,9	24,2	13	14	3605	N- ¹ / ₈ -P-6	10
G ¹ / ₄	4,5	7	6	37,1	5,8	24,1	17	21	3606	N- ¹ / ₄ -P-6	10
	6,5	10	9	37,1	5,8	24,1	17	24	3607	N- ¹ / ₄ -P-9	10
G ³ / ₈	4,5	7	6	38,1	6,8	24,1	19	34	3608	N- ³ / ₈ -P-6	10
	7,6	10	9	38,1	6,8	24,1	19	31	3609	N- ³ / ₈ -P-9	10
	11	14,8	13	45,4	6,8	30	19	35	36160	N- ³ / ₈ -P-13	1
G ¹ / ₂	8	10,3	9	39,5	8,15	24	24	61	3610	N- ¹ / ₂ -P-9	1
	11	14,8	13	45,5	8,15	30	24	63	3611	N- ¹ / ₂ -P-13	1
G ³ / ₄	11	14,8	13	50	9,05	30	32	113	3612	N- ³ / ₄ -P-13	1
	16,5	20,8	19	56	9,05	36	32	117	3613	N- ³ / ₄ -P-19 ¹⁾	1
Rosca G											
G ¹ / ₈	4,5	7	6	34,7	4,9	24,2	13	10	15630	N- ¹ / ₈ -P-6-MS	10
G ¹ / ₄	4,5	7	6	37,1	5,8	24,1	17	15	15631	N- ¹ / ₄ -P-6-MS	10
	6,5	10	9	37,1	5,8	24,1	17	20	15632	N- ¹ / ₄ -P-9-MS	10
G ³ / ₈	4,5	7	6	38,1	6,8	24,1	19	30	15633	N- ³ / ₈ -P-6-MS	10
	7,6	10	9	38,1	6,8	24,1	19	35	15634	N- ³ / ₈ -P-9-MS	10
	11	14,8	13	45,4	6,8	30	19	40	36161	N- ³ / ₈ -P-13-MS	1
G ¹ / ₂	8	10,3	9	39,5	8,15	24	24	50	15635	N- ¹ / ₂ -P-9-MS	1
	11	14,8	13	45,5	8,15	30	24	55	15636	N- ¹ / ₂ -P-13-MS	1
G ³ / ₄	11	14,8	13	50	9,05	30	32	100	15637	N- ³ / ₄ -P-13-MS	1
	16,5	20,8	19	56	9,05	36	32	105	15638	N- ³ / ₄ -P-19-MS	1
Rosca R											
R1	16,5	20,8	19	68,6	-	36	34	-	572260	N-1-P-19 ¹⁾	1
Rosca NPT											
³ / ₄	16,5	20,8	19	66,68	-	36	30,17	-	564848	N- ³ / ₄ -P-19-NPT ¹⁾	1
1	16,5	20,8	19	74	-	36	34	-	572243	N-1-P-19-NPT ¹⁾	1

1) Conformidad con RoHS

2) Cantidad por unidad de embalaje

Abrazaderas de tubos SK

Hoja de datos

FESTO

Abrazadera de tubos SK según DIN 3017

Las abrazaderas para los tubos flexibles están provistas de una rosca helicoidal. Ancho de 9 mm.

Material:
Acero



Dimensiones y referencias				
Diámetros de fijación [mm]	Peso [g]	Nº de art.	Tipo	PE ¹⁾
10 ... 16	7	9274	SK-10-16	10
16 ... 27	12	9275	SK-16-27	10
20 ... 32	13	9276	SK-20-32	10

1) Cantidad por unidad de embalaje



Suministros Industriales del Tajo, S.A.

C/ Jarama 52, Polígono Industrial, 45007 Toledo (Spain)

Telf: (34) 925 23 22 00

Fax: (34) 925 23 21 47

sitasa@sitasa.com

www.sitasa.com

