

Racores rápidos roscados NPQM

STIASA

Suministros Industriales del Tajo, S.A.

FESTO



Racores rápidos roscados NPQM

FESTO

Datos técnicos

Datos técnicos generales	
Tamaño	Estándar
Construcción	Principio Push-Pull (presión y tracción)
Tipo de junta en el eje roscado	Anillo de junta

Materiales	
Cuerpo	Latón niquelado
Junta del tubo flexible	Caucho nitrílico
Características del material	Conformidad con RoHS

Condiciones de funcionamiento y del entorno		
Presión de funcionamiento	[bar]	-0,95 ... +16
Fluido		Aire comprimido filtrado, lubricado o sin lubricar
Temperatura ambiente	[°C]	-20 ... +70
Resistencia a la corrosión	CRC ¹⁾	1




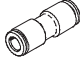


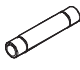
1) Clase de resistencia a la corrosión 1 según norma de Festo 940 070

Válida para piezas expuestas a peligro de corrosión. Protección para transporte y almacenamiento. Piezas con superficies sin fines decorativos, por ejemplo, por encontrarse en el interior o detrás de tapas o recubrimientos

Racores rápidos roscados NPQM

Cuadro general de productos







FESTO

Forma	Ejecución	Tipo	Conexión D1				Conexión D2				→ Página/ Internet
			Rosca M	Rosca R	Rosca G	Diámetro exterior del tubo flexible	Diámetro del casquillo enchufable	Diámetro exterior del tubo flexible	Diámetro del casquillo enchufable		
Forma recta	Racor rápido roscado: Rosca exterior con hexágono interior/exterior										
		NPQM-D	-	-	G1/8 G1/4 G3/8 G1/2	-	-	4, 6, 8 6, 8, 10, 12 8, 10, 12, 14 10, 12, 14	-	6	
	Racor rápido roscado: Rosca exterior con hexágono interior										
		NPQM-DK	M5 M7	-	-	-	-	4, 6 4, 6	-	6	
	Racor rápido roscado: Rosca interior con hexágono exterior										
		NPQM-D	-	-	G1/8 G1/4	-	-	4, 6, 8 6, 8, 10	-	7	
	Racor rápido										
		NPQM-D	-	-	-	4 6 8 10 12 14	-	4 6 8 10 12 14	-	7	
	Racor pasamuros										
		NPQM-H	-	-	-	4 6 8 10 12	-	-	-	8	
Racor con casquillo											
	NPQM-D	-	-	-	4 6 8 10 12	-	-	6, 8 4, 8, 10, 12, 14 6, 10, 12, 14 12, 14 14	8		
Casquillo enchufable											
	NPQM-D	-	-	-	-	4 6 8 10 12 14	-	4 6 8 10 12 14	9		

Racores rápidos roscados NPQM

Cuadro general de productos




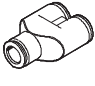
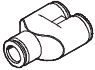
FESTO

Forma	Ejecución	Tipo	Conexión D1				Conexión D2				→ Página/ Internet
			Rosca M	Rosca R	Rosca G	Diámetro exterior del tubo flexible	Diámetro del casquillo enchufable	Diámetro exterior del tubo flexible	Diámetro del casquillo enchufable		
En forma de L	Racor rápido roscado en L: Rosca exterior con hexágono exterior										
		NPQM-L	M5	–	–	–	–	4, 6	–	10	
			–	–	G1/8	–	4, 6, 8				
			–	–	G1/4	–	6, 8, 10, 12				
			–	–	G3/8	–	8, 10, 12, 14				
			–	–	G1/2	–	10, 12, 14				
	Racor rápido roscado en L: Rosca exterior con hexágono interior										
		NPQM-LK	M5	–	–	–	–	3, 4	–	11	
			–	–	G1/8	–	4, 6, 8				
			–	–	G1/4	–	6, 8, 10				
	–		–	G3/8	–	10					
Racor rápido roscado en L: Rosca exterior con hexágono exterior											
	NPQM-LH	M5	–	–	–	–	4, 6	–	12		
		–	–	G1/8	–	4, 6, 8					
		–	–	G1/4	–	6, 8					
		–	–	G3/8	–	8, 10, 12					
Distribuidor doble: Rosca exterior con hexágono interior											
	NPQM-LFK	–	–	G1/8	–	–	4, 6, 8	–	13		
		–	–	G1/4	–	6, 8					
Racor rápido en L											
	NPQM-L	–	–	–	4	–	4	–	14		
		–	–	–	6	–	6				
		–	–	–	8	–	8				
		–	–	–	10	–	10				
		–	–	–	12	–	12				
	–	–	–	14	–	14					
Racor rápido en L con casquillo enchufable											
	NPQM-L	–	–	–	4	–	–	4	14		
		–	–	–	6	–	–	6			
		–	–	–	8	–	–	8			
		–	–	–	10	–	–	10			

Racores rápidos roscados NPQM

Cuadro general de productos

FESTO

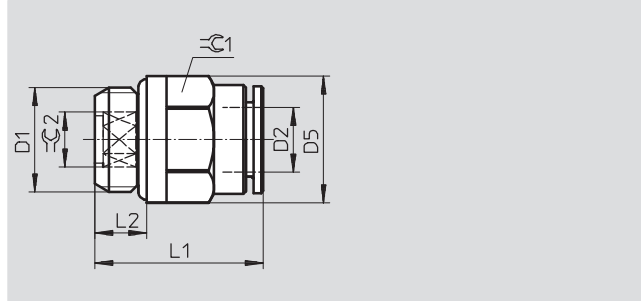
Forma	Ejecución	Tipo	Conexión D1				Conexión D2		→ Página/ Internet	
			Rosca M	Rosca R	Rosca G	Diámetro exterior del tubo flexible	Diámetro del casquillo enchufable	Diámetro exterior del tubo flexible		Diámetro del casquillo enchufable
En forma de T	Racor rápido roscado en T: Rosca exterior con hexágono exterior									
		NPQM-T	-	-	G1/8	-	-	4, 6, 8	-	15
					G1/4			6, 8, 10		
					G3/8			8, 10, 12		
G1/2					12					
Distribuidor en T										
	NPQM-T	-	-	-	4	-	4	-	16	
					6		6			
					8		8			
					10		10			
					12		12			
					14		14			
Racor rápido en T con casquillo enchufable										
	NPQM-T	-	-	-	4	-	-	4	16	
					6		6			
					8		8			
					10		10			
					10		10			
En forma de Y	Racor rápido en Y									
		NPQM-Y	-	-	-	4	-	4	-	17
6						6				
8						8				
10						10				
12						12				
	NPQM-Y Reductor	-	-	-	6	-	4	-	17	
					8		6			
					10		8			



Racores rápidos roscados NPQM

Hoja de datos

Racor rápido roscado NPQM-D

Rosca exterior con hexágono interior/
exterior

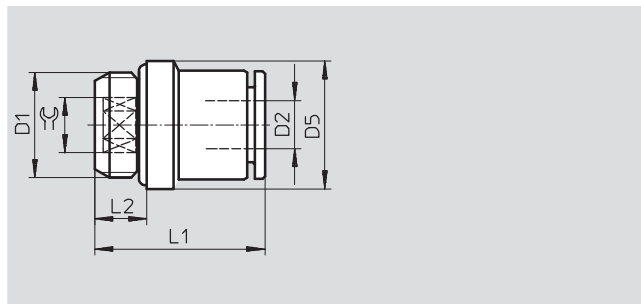


Dimensiones y referencias											
Conexión	Diámetro nominal	Para tubo de diámetro exterior	D5 Ø	L1	L2	≈C 1	≈C 2	Peso/unidad	Nº art.	Tipo	PE ¹⁾
D1	[mm]	D2						[g]			
Rosca G con anillo de junta											
G ¹ / ₈	3,0	4	13,0	16,5	5,0	9	3	6,1	558661	NPQM-D-G18-Q4-P10	10
	4,0	6	13,5	19,5	5,0	12	4	9,0	558662	NPQM-D-G18-Q6-P10	10
	6,0	8	13,0	23,5	5,0	13	6	11,4	558663	NPQM-D-G18-Q8-P10	10
G ¹ / ₄	4,0	6	16,0	19,5	6,5	12	4	12,7	558664	NPQM-D-G14-Q6-P10	10
	6,0	8	16,0	21,5	6,5	14	6	13,6	558665	NPQM-D-G14-Q8-P10	10
	8,0	10	16,0	27,5	6,5	15	8	17,4	558666	NPQM-D-G14-Q10-P10	10
	8,0	12	16,0	28,5	6,5	19	8	26,2	558667	NPQM-D-G14-Q12-P10	10
G ³ / ₈	6,0	8	20,0	21,0	7,0	14	6	20,1	558668	NPQM-D-G38-Q8-P10	10
	8,0	10	20,0	25,0	7,0	16	8	22,6	558669	NPQM-D-G38-Q10-P10	10
	10,0	12	20,0	28,5	7,0	19	10	28,9	558670	NPQM-D-G38-Q12-P10	10
	10,0	14	20,0	32,0	7,0	22	10	37,5	570450	NPQM-D-G38-Q14-P10	 Nuevo 1
G ¹ / ₂	8,0	10	25,0	25,5	8,5	16	8	34,5	558671	NPQM-D-G12-Q10-P10	10
	10,0	12	25,0	26,5	8,5	19	10	36,1	558672	NPQM-D-G12-Q12-P10	10
	12,0	14	25,0	32,0	8,5	22	12	42,4	570451	NPQM-D-G12-Q14-P10	 Nuevo 1

1) Cantidad por unidad de embalaje

Racor rápido roscado NPQM-DK

Rosca exterior con hexágono interior



Dimensiones y referencias											
Conexión	Diámetro nominal	Para tubo de diámetro exterior	D5 Ø	L1	L2	≈C	Peso/unidad	Nº art.	Tipo	PE ¹⁾	
D1	[mm]	D2					[g]				
Rosca métrica con junta											
M5	2,5	4	8,0	19,0	4,0	2,5	4,6	558657	NPQM-DK-M5-Q4-P10	10	
	2,5	6	8,0	22,0	4,0	2,5	8,6	558658	NPQM-DK-M5-Q6-P10	10	
M7	3,0	4	9,0	20,0	5,0	3,0	-	558659	NPQM-DK-M7-Q4-P10	10	
	3,0	6	9,0	23,0	5,0	3,0	-	558660	NPQM-DK-M7-Q6-P10	10	

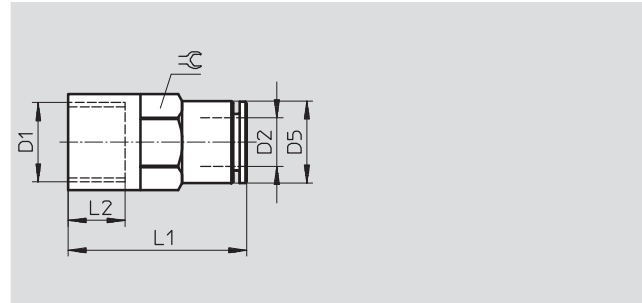
1) Cantidad por unidad de embalaje

Racores rápidos roscados NPQM

Hoja de datos

Racor rápido roscado NPQM-D

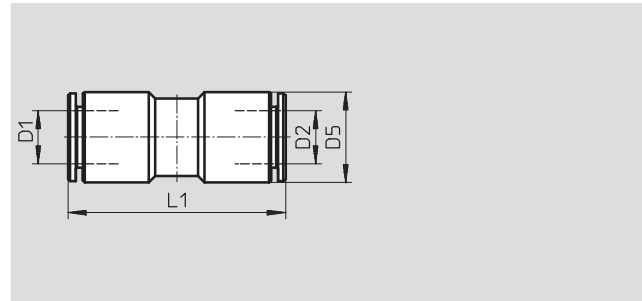
Rosca interior con hexágono exterior




Dimensiones y referencias										
Conexión	Diámetro nominal	Para tubo de diámetro exterior	D5 ∅	L1	L2	≅	Peso/unidad	Nº art.	Tipo	PE ¹⁾
D1	[mm]	D2					[g]			
Rosca G										
G ¹ / ₈	3,0	4	9,0	23,5	7,5	9	10,0	558674	NPQM-D-G18F-Q4-P10	10
	5,0	6	12,0	26,0	7,5	12	15,1	558675	NPQM-D-G18F-Q6-P10	10
	7,0	8	14,0	26,0	7,5	14	17,5	558676	NPQM-D-G18F-Q8-P10	10
G ¹ / ₄	5,0	6	12,0	30,0	11,0	12	18,5	558678	NPQM-D-G14F-Q6-P10	10
	7,0	8	14,0	30,0	11,0	14	20,2	558679	NPQM-D-G14F-Q8-P10	10
	9,0	10	16,0	32,0	11,0	16	24,4	558680	NPQM-D-G14F-Q10-P10	10

1) Cantidad por unidad de embalaje

Racor rápido NPQM-D



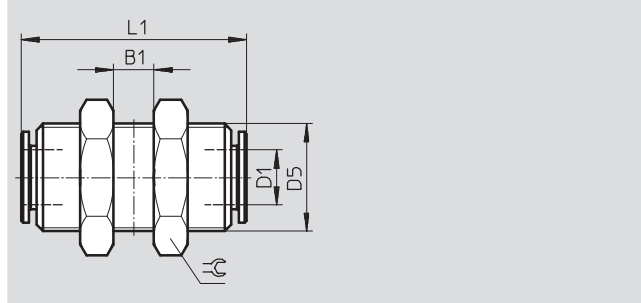
Dimensiones y referencias										
Para tubo de diámetro exterior	Diámetro nominal	Para tubo de diámetro exterior	D5 ∅	L1	Peso/unidad	Nº art.	Tipo			PE ¹⁾
D1	[mm]	D2			[g]					
4	3,0	4	9,0	28,0	6,8	558760	NPQM-D-Q4-E-P10			10
6	5,0	6	12,0	33,5	15,0	558761	NPQM-D-Q6-E-P10			10
8	7,0	8	14,0	34,0	18,0	558762	NPQM-D-Q8-E-P10			10
10	9,0	10	16,0	38,5	22,5	558763	NPQM-D-Q10-E-P10			10
12	11,0	12	19,0	41,0	36,6	558764	NPQM-D-Q12-E-P10			10
14	13,0	14	22,0	47,0	47,4	570452	NPQM-D-Q14-E-P10		Nuevo	1

1) Cantidad por unidad de embalaje

Racores rápidos roscados NPQM

Hoja de datos

Racor pasamuros NPQM-H

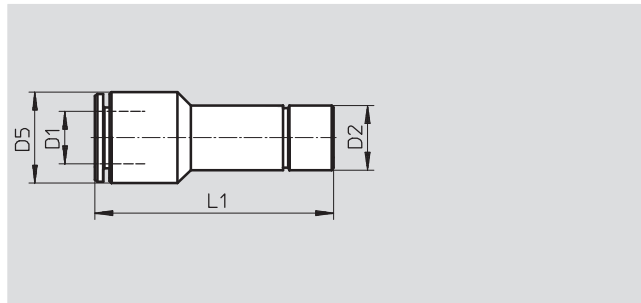



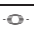
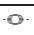
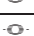
Dimensiones y referencias									
Para tubo de diámetro exterior D1	Diámetro nominal [mm]	D5	B1	L1	⌀	Peso/unidad [g]	Nº art.	Tipo	PE ¹⁾
4	3,0	M12x1	11,0	28,0	16	23,5	558806	NPQM-H-Q4-E-P10	10
6	5,0	M14x1	16,0	34,0	18	33,0	558807	NPQM-H-Q6-E-P10	10
8	7,0	M16x1	17,0	34,0	20	39,5	558808	NPQM-H-Q8-E-P10	10
10	9,0	M18x1	19,0	39,0	22	51,5	558809	NPQM-H-Q10-E-P10	10
12	11,0	M20x1	20,0	41,0	24	60,0	558810	NPQM-H-Q12-E-P10	10

1) Cantidad por unidad de embalaje

Racor rápido NPQM-D

Con casquillo enchufable



Dimensiones y referencias									
Para tubo de diámetro exterior D1	Diámetro nominal [mm]	Diámetro del casquillo enchufable D2	D5 Ø	L1	Peso/unidad [g]	Nº art.	Tipo		PE ¹⁾
4	3,0	6	9,0	33,5	7,0	558765	NPQM-D-Q4-S6-P10		10
	3,5	8	9,0	33,5	10,0	558766	NPQM-D-Q4-S8-P10		10
6	2,5	4	12,0	35,5	10,0	558767	NPQM-D-Q6-S4-P10		10
	5,0	8	12,0	35,0	11,5	558768	NPQM-D-Q6-S8-P10		10
	5,5	10	12,0	36,5	15,5	558769	NPQM-D-Q6-S10-P10		10
	5,5	12	12,0	35,5	22,2	558770	NPQM-D-Q6-S12-P10		10
	5,0	14	14,0	37,5	25,0	570457	NPQM-D-Q6-S14-P10	 Nuevo	1
8	4,0	6	14,0	39,5	13,5	558771	NPQM-D-Q8-S6-P10		10
	7,0	10	14,0	37,0	15,0	558772	NPQM-D-Q8-S10-P10		10
	7,0	12	14,0	39,0	23,0	558773	NPQM-D-Q8-S12-P10		10
	7,0	14	14,0	38,5	31,5	570458	NPQM-D-Q8-S14-P10	 Nuevo	1
10	9,0	12	16,0	42,0	20,0	558774	NPQM-D-Q10-S12-P10		10
	9,0	14	16,0	42,0	29,5	570456	NPQM-D-Q10-S14-P10	 Nuevo	1
12	11,0	14	19,0	43,0	24,0	570459	NPQM-D-Q12-S14-P10	 Nuevo	1

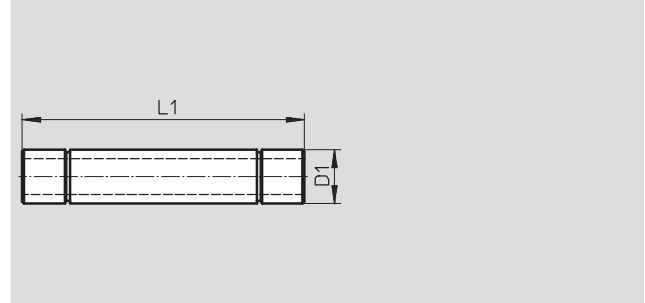
1) Cantidad por unidad de embalaje


Racores rápidos roscados NPQM

Hoja de datos

FESTO

Racor rápido NPQM-D



Dimensiones y referencias						
Diámetro del casquillo enchufable D1	Diámetro nominal [mm]	L1	Peso/unidad [g]	Nº art.	Tipo	PE ¹⁾
4	2,0	35,0	2,8	558811	NPQM-D-S4-E-P10	10
6	4,0	40,0	5,5	558812	NPQM-D-S6-E-P10	10
8	6,0	42,0	7,5	558813	NPQM-D-S8-E-P10	10
10	8,0	50,0	11,0	558814	NPQM-D-S10-E-P10	10
12	10,0	53,0	14,0	558815	NPQM-D-S12-E-P10	10
14	12,0	54,0	18,5	570455	NPQM-D-S14-E-P10  Nuevo	1

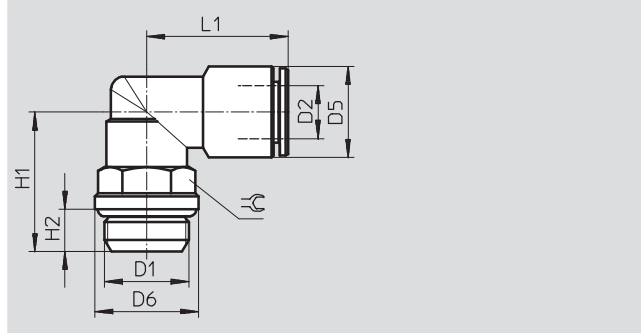
1) Cantidad por unidad de embalaje


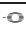
Racores rápidos roscados NPQM

Hoja de datos

Racor rápido roscado en L NPQM-L

Rosca exterior con hexágono exterior



Dimensiones y referencias												
Conexión	Diámetro nominal	Para tubo de diámetro exterior	D5 ∅	D6 ∅	H1	H2	L1	≅	Peso/ unidad	Nº art.	Tipo	PE ¹⁾
D1	[mm]	D2							[g]			
Rosca métrica con junta												
M5	3,0	4	9,0	8,0	14,0	4,0	17,5	9	8,8	558704	NPQM-L-M5-Q4-P10	10
	3,5	6	12,0	8,0	14,0	4,0	20,5	9	11,9	558705	NPQM-L-M5-Q6-P10	10
Rosca G con anillo de junta												
G ¹ / ₈	3,0	4	9,0	13,0	18,0	5,0	19,5	13	15,7	558708	NPQM-L-G18-Q4-P10	10
	5,0	6	12,0	13,0	18,0	5,0	22,0	13	18,5	558709	NPQM-L-G18-Q6-P10	10
	5,5	8	14,0	13,0	18,0	5,0	22,5	13	22,0	558710	NPQM-L-G18-Q8-P10	10
G ¹ / ₄	5,0	6	12,0	16,0	21,5	6,5	22,0	13	21,8	558711	NPQM-L-G14-Q6-P10	10
	5,5	8	14,0	16,0	21,5	6,5	22,5	13	25,3	558712	NPQM-L-G14-Q8-P10	10
	8,5	10	16,0	16,0	22,0	6,5	26,0	16	34,0	558713	NPQM-L-G14-Q10-P10	10
	11,0	12	19,0	16,0	25,5	6,5	28,5	20	58,5	558714	NPQM-L-G14-Q12-P10	10
G ³ / ₈	6,0	8	14,0	20,0	25,5	7,0	23,0	16	37,7	558715	NPQM-L-G38-Q8-P10	10
	8,5	10	16,0	20,0	25,5	7,0	26,0	16	39,2	558716	NPQM-L-G38-Q10-P10	10
	11,0	12	19,0	20,0	26,0	7,0	28,5	20	56,1	558717	NPQM-L-G38-Q12-P10	10
	12,0	14	22,0	20,0	26,0	7,0	31,0	20	61,6	570460	NPQM-L-G38-Q14-P10	 Nuevo 1
G ¹ / ₂	8,5	10	16,0	25,0	27,5	8,5	26,0	16	43,2	558718	NPQM-L-G12-Q10-P10	10
	11,0	12	19,0	25,0	30,5	8,5	28,5	20	65,1	558719	NPQM-L-G12-Q12-P10	10
	12,0	14	22,0	25,0	30,5	8,5	31,0	20	69,9	570461	NPQM-L-G12-Q14-P10	 Nuevo 1

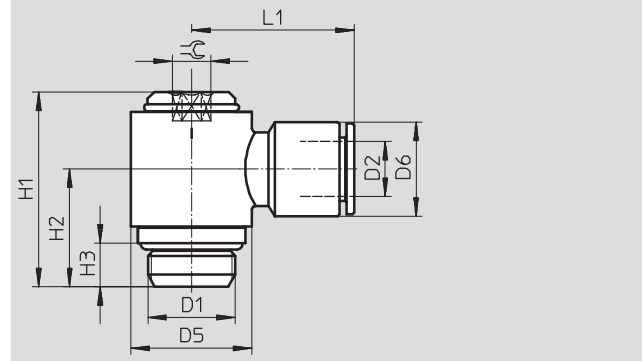
1) Cantidad por unidad de embalaje

Racores rápidos roscados NPQM

FESTO

Hoja de datos

Racor rápido roscado en L NPQM-LK
Rosca exterior con hexágono interior



Dimensiones y referencias													
Conexión	Diámetro nominal	Para tubo de diámetro exterior	D5 Ø	D6 Ø	H1	H2	H3	L1	≅	Peso/unidad	Nº art.	Tipo	PE ¹⁾
D1	[mm]	D2								[g]			
Rosca métrica con junta													
M5	2,0	3	10,0	7,0	19,0	11,0	4,0	15,0	3	8,1	558816	NPQM-LK-M5-Q3-P10	10
	2,0	4	10,0	9,0	19,0	11,0	4,0	18,5	3	10,1	558817	NPQM-LK-M5-Q4-P10	10
Rosca G con anillo de junta													
G1/8	4,0	4	14,0	9,0	25,5	15,0	5,0	20,5	4	22,2	558818	NPQM-LK-G18-Q4-P10	10
	4,0	6	14,0	12,0	25,5	15,0	5,0	22,5	4	24,4	558819	NPQM-LK-G18-Q6-P10	10
	4,0	8	14,0	14,0	25,5	15,0	5,0	23,5	4	25,7	558820	NPQM-LK-G18-Q8-P10	10
G1/4	5,5	6	18,0	12,0	29,0	17,5	6,5	24,0	5	39,3	558821	NPQM-LK-G14-Q6-P10	10
	5,5	8	18,0	14,0	29,0	17,5	6,5	24,5	5	39,1	558822	NPQM-LK-G14-Q8-P10	10
	5,5	10	18,0	16,0	29,0	17,5	6,5	27,0	5	43,6	558823	NPQM-LK-G14-Q10-P10	10
G3/8	7,0	10	22,0	16,0	32,5	19,5	7,0	29,0	6	62,2	558825	NPQM-LK-G38-Q10-P10	10

1) Cantidad por unidad de embalaje

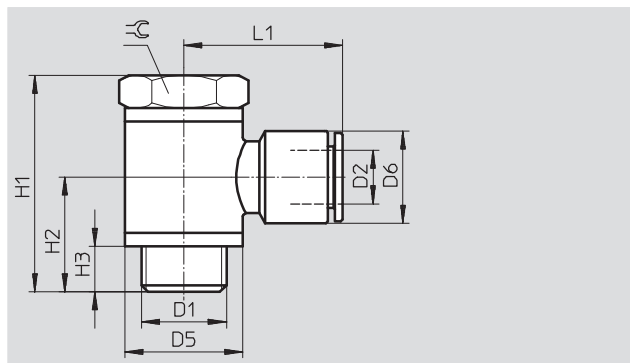
Racores rápidos roscados NPQM

Hoja de datos

FESTO

Racor rápido roscado en L NPQM-LH

Rosca exterior con hexágono exterior



Dimensiones y referencias													
Conexión	Diámetro nominal	Para tubo de diámetro exterior	D5 Ø	D6 Ø	H1	H2	H3	L1	≅	Peso/unidad [g]	Nº art.	Tipo	PE ¹⁾
D1	[mm]	D2											
Rosca métrica con junta													
M5	3,0	4	10,0	9,0	18,5	10,0	4,0	18,5	8	-	558827	NPQM-LH-M5-Q4-P10	10
	3,5	6	10,0	12,0	18,5	10,0	4,0	21,5	8	-	558828	NPQM-LH-M5-Q6-P10	10
Rosca G con anillo de junta													
G1/8	3,0	4	14,0	9,0	27,0	14,0	5,0	20,5	14	-	558829	NPQM-LH-G18-Q4-P10	10
	5,0	6	14,0	12,0	27,0	14,0	5,0	22,5	14	-	558830	NPQM-LH-G18-Q6-P10	10
	6,5	8	14,0	14,0	27,0	14,0	5,0	23,5	14	-	558831	NPQM-LH-G18-Q8-P10	10
G1/4	5,0	6	18,0	12,0	31,5	16,5	6,5	24,0	17	-	558832	NPQM-LH-G14-Q6-P10	10
	6,5	8	18,0	14,0	31,5	16,5	6,5	24,5	17	-	558833	NPQM-LH-G14-Q8-P10	10
G3/8	7,0	8	22,0	14,0	36,0	18,5	7,0	26,5	20	-	558834	NPQM-LH-G38-Q8-P10	10
	8,5	10	22,0	16,0	36,0	18,5	7,0	29,0	20	-	558835	NPQM-LH-G38-Q10-P10	10
	10,5	12	22,0	19,0	36,0	18,5	7,0	29,5	20	-	558836	NPQM-LH-G38-Q12-P10	10

1) Cantidad por unidad de embalaje

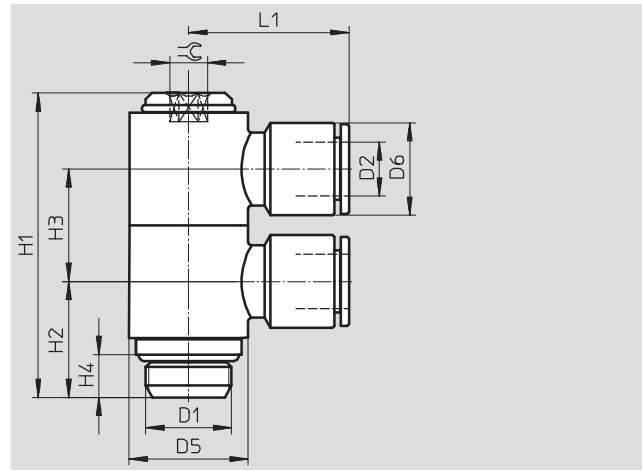
Racores rápidos roscados NPQM

Hoja de datos

FESTO

Distribuidor múltiple NPQM-LFK

Rosca exterior con hexágono interior



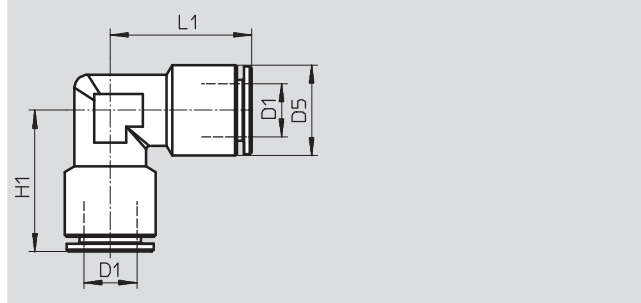
Dimensiones y referencias														
Conexión	Diámetro nominal	Para tubo de diámetro exterior	D5 ∅	D6 ∅	H1	H2	H3	H4	L1	⌀	Peso/unidad	Nº art.	Tipo	PE ¹⁾
D1	[mm]	D2									[g]			
G ¹ / ₈	4,0	4	14,0	9,0	40,5	15,0	15,0	5,0	20,5	4	40,0	558837	NPQM-LFK-G18-Q4-P10	10
	4,0	6	14,0	12,0	40,5	15,0	15,0	5,0	22,5	4	46,0	558838	NPQM-LFK-G18-Q6-P10	10
	4,0	8	14,0	14,0	40,5	15,0	15,0	5,0	23,5	4	50,0	558839	NPQM-LFK-G18-Q8-P10	10
G ¹ / ₄	5,5	6	18,0	12,0	46,0	17,5	17,0	6,5	24,0	5	69,5	558840	NPQM-LFK-G14-Q6-P10	10
	5,5	8	18,0	14,0	46,0	17,5	17,0	6,5	24,5	5	69,5	558841	NPQM-LFK-G14-Q8-P10	10


1) Cantidad por unidad de embalaje

Racores rápidos roscados NPQM

Hoja de datos

Racor rápido en L NPQM-L

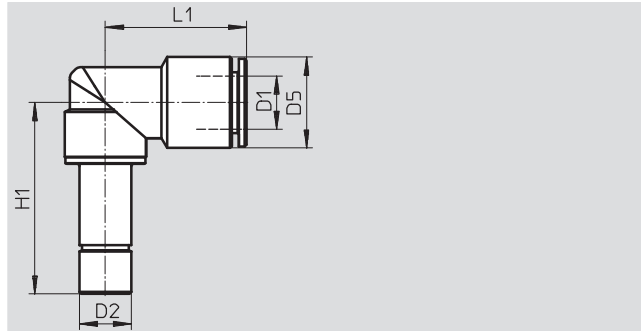


Dimensiones y referencias								
Para tubo de diámetro exterior D1	Diámetro nominal [mm]	D5 Ø	H1	L1	Peso/unidad [g]	Nº art.	Tipo	PE ¹⁾
4	3,0	9,0	17,5	17,5	9,0	558776	NPQM-L-Q4-E-P10	10
6	5,0	12,0	20,5	20,5	16,5	558777	NPQM-L-Q6-E-P10	10
8	7,0	14,0	22,5	22,5	22,0	558778	NPQM-L-Q8-E-P10	10
10	9,0	16,0	25,0	25,0	29,5	558779	NPQM-L-Q10-E-P10	10
12	11,0	19,0	26,5	26,5	48,5	558780	NPQM-L-Q12-E-P10	10
14	12,0	22,0	31,5	31,5	58,0	570453	NPQM-L-Q14-E-P10	 1

1) Cantidad por unidad de embalaje

Racor rápido en L NPQM-L

Con manguito enchufable



Dimensiones y referencias									
Para tubo de diámetro exterior D1	Diámetro nominal [mm]	Diámetro del manguito enchufable D2	D5 Ø	H1	L1	Peso/unidad [g]	Nº art.	Tipo	PE ¹⁾
4	3,0	4	9,0	25,5	19,5	14,0	558781	NPQM-L-Q4-S4-P10	10
6	5,0	6	12,0	29,5	22,0	17,0	558782	NPQM-L-Q6-S6-P10	10
8	5,5	8	14,0	29,5	22,5	20,5	558783	NPQM-L-Q8-S8-P10	10
10	8,5	10	16,0	33,5	26,0	30,0	558784	NPQM-L-Q10-S10-P10	10

1) Cantidad por unidad de embalaje

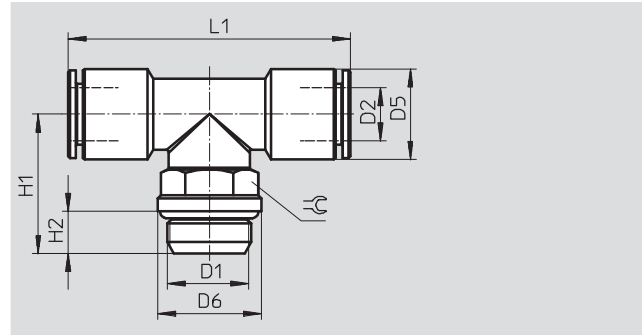
Racores rápidos roscados NPQM

FESTO

Hoja de datos

Racor rápido roscado en T NPQM-T

Rosca exterior con hexágono exterior



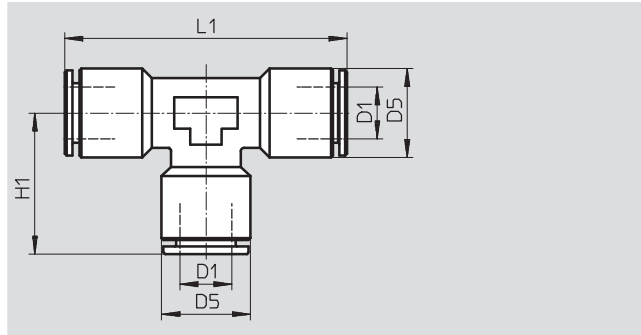
Dimensiones y referencias												
Conexión	Diámetro nominal	Para tubo de diámetro exterior	D5 ∅	D6 ∅	H1	H2	L1	⊕	Peso/unidad	Nº art.	Tipo	PE ¹⁾
D1	[mm]	D2							[g]			
Rosca G con anillo de junta												
G ¹ / ₈	3,0	4	9,0	13,0	18,0	5,0	39,0	13	20,2	558736	NPQM-T-G18-Q4-P10	10
	5,0	6	12,0	13,0	18,0	5,0	44,0	13	25,2	558737	NPQM-T-G18-Q6-P10	10
	5,5	8	14,0	13,0	18,0	5,0	45,0	13	30,7	558738	NPQM-T-G18-Q8-P10	10
G ¹ / ₄	5,0	6	12,0	16,0	21,5	6,5	44,0	13	29,1	558739	NPQM-T-G14-Q6-P10	10
	5,5	8	14,0	16,0	21,5	6,5	45,0	13	33,6	558740	NPQM-T-G14-Q8-P10	10
	8,5	10	16,0	16,0	22,0	6,5	52,0	16	44,4	558741	NPQM-T-G14-Q10-P10	10
G ³ / ₈	6,0	8	14,0	20,0	25,5	7,0	46,0	16	46,4	558743	NPQM-T-G38-Q8-P10	10
	8,5	10	16,0	20,0	25,5	7,0	52,0	16	49,7	558744	NPQM-T-G38-Q10-P10	10
	11,0	12	19,0	20,0	26,0	7,0	57,0	20	75,3	558745	NPQM-T-G38-Q12-P10	10
G ¹ / ₂	11,0	12	19,0	25,0	30,5	8,5	57,0	20	82,0	558747	NPQM-T-G12-Q12-P10	10


1) Cantidad por unidad de embalaje

Racores rápidos roscados NPQM

Hoja de datos

Racor rápido en T NPQM-T

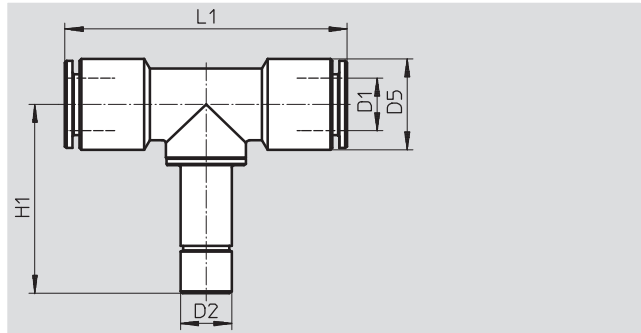


Dimensiones y referencias								
Para tubo de diámetro exterior D1	Diámetro nominal [mm]	D5 Ø	H1	L1	Peso/unidad [g]	Nº art.	Tipo	PE ¹⁾
4	3,0	9,0	17,5	35,0	12,5	558786	NPQM-T-Q4-E-P10	10
6	5,0	12,0	20,0	40,0	22,5	558787	NPQM-T-Q6-E-P10	10
8	7,0	14,0	21,0	42,0	28,4	558788	NPQM-T-Q8-E-P10	10
10	9,0	16,0	24,5	49,0	39,2	558789	NPQM-T-Q10-E-P10	10
12	11,0	19,0	26,0	52,0	61,3	558790	NPQM-T-Q12-E-P10	10
14	12,0	22,0	30,5	61,0	77,1	570454	NPQM-T-Q14-E-P10	 Nuevo 1

1) Cantidad por unidad de embalaje

Racor rápido en T NPQM-T

Con manguito enchufable



Dimensiones y referencias									
Para tubo de diámetro exterior D1	Diámetro nominal [mm]	Diámetro del manguito enchufable D2	D5 Ø	H1	L1	Peso/unidad [g]	Nº art.	Tipo	PE ¹⁾
4	3,0	4	9,0	25,5	39,0	18,5	558791	NPQM-T-Q4-S4-P10	10
6	5,0	6	12,0	29,5	44,0	24,5	558792	NPQM-T-Q6-S6-P10	10
8	5,5	8	14,0	29,5	45,0	29,0	558793	NPQM-T-Q8-S8-P10	10
10	8,5	10	16,0	33,5	52,0	41,0	558794	NPQM-T-Q10-S10-P10	10

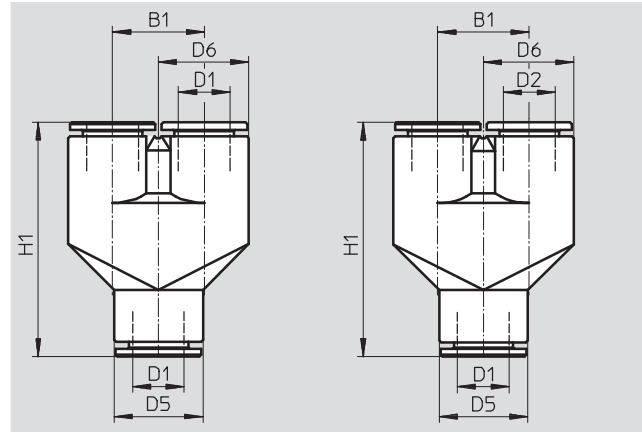
1) Cantidad por unidad de embalaje

Racores rápidos roscados NPQM

Hoja de datos

FESTO

Racor rápido en Y NPQM-Y



Dimensiones y referencias										
Para tubo de diámetro exterior D1	Diámetro nominal [mm]	Para tubo de diámetro exterior D2	D5 Ø	D6 Ø	B1	H1	Peso/unidad [g]	Nº art.	Tipo	PE ¹⁾
4	3,5	4	9,0	9,25	9,5	29,5	13,5	558798	NPQM-Y-Q4-E-P10	10
6	5,5	6	12,0	12,25	12,5	36,0	32,0	558799	NPQM-Y-Q6-E-P10	10
8	7,5	8	14,0	14,25	14,5	37,5	42,5	558800	NPQM-Y-Q8-E-P10	10
10	9,5	10	16,0	16,25	16,5	44,5	-	558801	NPQM-Y-Q10-E-P10	10
12	11,5	12	19,0	19,25	19,5	49,0	-	558802	NPQM-Y-Q12-E-P10	10
Reductor										
6	3,5	4	12,0	12,25	12,5	36,0	-	558803	NPQM-Y-Q6-Q4-P10	10
8	5,5	6	14,0	14,25	14,5	38,5	-	558804	NPQM-Y-Q8-Q6-P10	10
10	7,5	8	16,0	16,25	16,5	44,0	-	558805	NPQM-Y-Q10-Q8-P10	10

1) Cantidad por unidad de embalaje

Suministros Industriales del Tajo, S.A.

C/ Jarama 52, Polígono Industrial, 45007 Toledo (Spain)

Telf: (34) 925 23 22 00

Fax: (34) 925 23 21 47

sitasa@sitasa.com

www.sitasa.com

