

Detectores de posición SMT/SME-10, para ranura en C



FESTO



Detectores de proximidad SMT/SME

Cuadro general de productos

Forma	Tipo de fijación	Principio de medición	Tipo	Tensión de funcionamiento	Salida conmutada	Func. del elemento de maniobra	→ Página/ Internet
Para ranura circular	Estándar						
	Montaje en la ranura desde la parte superior, a ras con el perfil del cilindro	Magnetorresistivo	SMT-10M	10 ... 30 V DC	PNP NPN Sin contacto, bifilar	Contacto normalmente abierto	7
		Magnético Reed	SME-10M	5 ... 30 V AC/DC	Con contacto bipolar		12
	Introducción a lo largo de la ranura	Magnetorresistivo	SMT-10G	10 ... 30 V DC	PNP		21
Magnético Reed		SME-10	12 ... 27 V AC/DC	Con contacto	18		
Para ranura en T	Estándar						
	Montaje en la ranura desde la parte superior, a ras con el perfil del cilindro	Magnetorresistivo	SMT-8M	10 ... 30 V DC	PNP	Contacto normalmente abierto	ranura en T
					NPN	Contacto normalmente cerrado	
		Magnético Reed	SME-8M	5 ... 30 V AC/DC	Con contacto bipolar	Contacto normalmente abierto	
					Con contacto bipolar	Contacto normalmente cerrado	
	Fijación en ranura, encajable a ras con el perfil del cilindro	Magnetorresistivo	SMT-8	10 ... 30 V DC	PNP	Contacto normalmente abierto	
					NPN		
	Fijación en ranura, encajable a ras con el perfil del cilindro	Magnético Reed	SME-8	12 ... 30 V AC/DC	Con contacto bipolar	Contacto normalmente abierto	
						Contacto normalmente cerrado	
						3 ... 230 V AC/DC 5 ... 250 V AC/DC	Contacto normalmente abierto
	Introducción a lo largo de la ranura	Magnetorresistivo	SMT-8G	10 ... 30 V DC	PNP	Contacto normalmente abierto	
		Magnetorresistivo	SMT-8-SL	10 ... 30 V DC	PNP		
		Magnético Reed	SME-8-SL	10 ... 30 V AC/DC	Con contacto bipolar		
	Montaje en la ranura desde la parte superior	Magnético Reed	SME-8-FM	10 ... 30 V AC/DC	Con contacto bipolar		
	Con accesorios	Magnetorresistivo	SMTO-8E	10 ... 30 V DC	PNP		
					NPN		
		Magnético Reed	SMEO-8E	12 ... 30 V DC 3 ... 250 V DC 3 ... 230 V AC	Con contacto bipolar		
	Resistentes a la corrosión						
	Fijación en ranura, encajable a ras con el perfil del cilindro	Magnetorresistivo	CRSMT-8	10 ... 30 V DC	PNP	Contacto normalmente abierto	ranura en T
Resistente a campos magnéticos en zonas de soldadura							
Con accesorios	Magnetoinductivo	SMTSO-8E	10 ... 30 V DC	PNP NPN	Contacto normalmente abierto	ranura en T	
Resistente a temperaturas de hasta 120 °C							
Fijación en ranura, encajable a ras con el perfil del cilindro	Magnético Reed	SME-8-...-S6	0 ... 30 V AC/DC	Con contacto bipolar	Contacto normalmente abierto	ranura en T	
Con accesorios	Magnético Reed	SMEO-8E-...-S6	0 ... 30 V DC 0 ... 30 V AC	Con contacto		ranura en T	

Detectores de proximidad SMT/SME

Ayuda para la selección

FESTO

Accionamiento	SMT-8, SMT0-8E CRSMT-8 SME-8, SME0-8E SMPO-8E	SMT-10 SME-10	SMT0-4U SME0-4U CRSME0-4	SMT0-1 SMT0-6 SME0-1 SMPO-1	SMT-C1
Cilindros normalizados					
Cilindros normalizados DSNU, ESNU Ø 8 ... 25 mm	■	■	■	■	-
Cilindros normalizados DSN, ESN Ø 8 ... 25 mm	■	■	■	■	-
Cilindros normalizados DNCB	■	-	-	-	-
Cilindros normalizados DNC	■	-	-	-	-
Cilindros normalizados DNG	■	-	-	■	-
Cilindros normalizados CDN-...-R con regleta de bornes para detectores	-	-	-	-	■
Cilindros normalizados ADN	■	-	-	-	-
Cilindros con vástago					
Cilindros compactos ADVU, AEVU	■	-	-	-	-
Cilindros de carrera corta ADVC, AEVC Ø 6 ... 25 mm	-	■	-	-	-
Ø 32 ... 100 mm	■	-	-	-	-
Actuadores planos EZH-10/40-40-A-B	■	-	-	-	-
Actuadores planos DZF	■	-	-	-	-
Actuadores planos DZH Ø 16 ... 25 mm	■	-	-	-	-
Ø 32 ... 63 mm	-	-	-	■	-
Cilindros redondos DSNU, ESNU Ø 32 ... 63 mm	■	■	■	■	-
Cilindros redondos DSW, ESW	■	■	■	■	-
Cilindros redondos DSEU, ESEU	■	■	■	■	-
Cilindros con rosca DMM, EMM	■	-	-	-	-
Cilindros redondos CRDG	-	-	■	-	-
Cilindros redondos CRDSW	■	■	■	■	-
Cilindros normalizados CRHD	■	-	-	-	-
Cilindros normalizados CRDSNU	■	-	■	-	-
Cilindros normalizados CRDNG	■	-	■	-	-
Cilindros normalizados CRDNGS	■	-	■	-	-
Cilindros sin vástago					
Actuadores lineales DGC Ø 8, 12 mm	-	■	-	-	-
Ø 18 ... 63 mm	■	-	-	-	-
Actuadores lineales DGP, DGPL	■	-	-	-	-
Actuadores lineales SLG	-	■	-	-	-
Actuadores lineales DGO	-	-	■	-	-
Actuadores lineales SLM	■	-	-	-	-
Actuadores giratorios					
Actuadores giratorios DSM Ø 6 ... 10 mm	-	■	-	-	-
Actuadores giratorios DSM-B Ø 12 ... 40 mm	-	■	-	-	-
Ø 63 mm	■	-	-	-	-
Actuadores giratorios DRQ Ø 16 ... 32 mm	■	-	-	-	-
Ø 40 ... 100 mm	-	-	-	■	-
Actuadores giratorios DRQD Ø 6 ... 12 mm	-	■	-	-	-
Ø 16 ... 32 mm	■	-	-	-	-
Hojas de datos → Página/Internet	ranura en T	7	smt0, crsmeo	smt0	smt-c1

Detectores de proximidad SMT/SME

Ayuda para la selección

FESTO

Accionamiento	SMT-8, SMTO-8E CRSMT-8 SME-8, SMEO-8E, SMPO-8E	SMT-10 SME-10	SMH-S1
Actuadores funcionales			
Cilindros de tope STA, STAF	■	-	-
Elementos de fijación lineales y giratorios CLR	■	-	-
Unidades lineales y giratorias DSL	■	-	-
Unidades lineales y giratorias DSL-B	-	■	-
Actuadores con guía lineal			
Minicarros SLS, SLF, SLT	-	■	-
Minicarros DGSL	-	■	-
Cilindros de doble émbolo SPZ	■	-	-
Unidades de carro SLZ	■	-	-
Cilindros con guía DFP	∅ 6 ... 16 mm	-	■
	∅ 25 ... 80 mm	■	-
Unidades de guía Mini DFC	-	■	-
Unidades de guía DFM	■	-	-
Unidades de guía DFM-B	■ ¹⁾	-	-
Unidades lineales SLE	∅ 32 ... 50 mm	■	-
Cilindros de doble émbolo DPZ	■	-	-
Unidades de manipulación			
Actuadores lineales HMP	■	-	-
Módulos lineales HMPL	■	-	-
Unidades de manipulación HSP, HSW	■	-	-
Unidades separadoras de piezas HPV	■	-	-
Pinzas de tres dedos HGD	∅ 16 mm	-	■
	∅ 32, 50 mm	■ ²⁾	-
Pinzas de tres dedos HGDT	-	■	-
Pinzas paralelas HGP	∅ 6 mm	-	■
	∅ 10 ... 35 mm	■ ²⁾	-
Pinzas paralelas HGPC	-	■	-
Pinzas paralelas HGPP	∅ 12 ... 32 mm	-	■
Pinzas paralelas HGPT	∅ 16 ... 63 mm	-	■
Pinzas angulares HGW	∅ 10 mm	-	■
	∅ 16 ... 40 mm	■	-
Pinzas radiales HGR	∅ 10 mm	-	■
	∅ 16 ... 40 mm	■	-
Unidades giratorias con pinza HGDS	-	■	-
Amortiguadores			
Elementos de tope YSRWJ	■	-	-
Sistemas de posicionamiento eléctricos			
Ejes DGE-ZR accionados por correa dentada	■	-	-
Ejes DGE-SP accionados por husillo	■	-	-
Elementos del sistema			
Guías para cargas pesadas HD	■	-	-
Actuadores para regulación			
Actuadores lineales Copac DLP-A	■	-	-
Hojas de datos → Página/Internet	ranura en T	7	smh

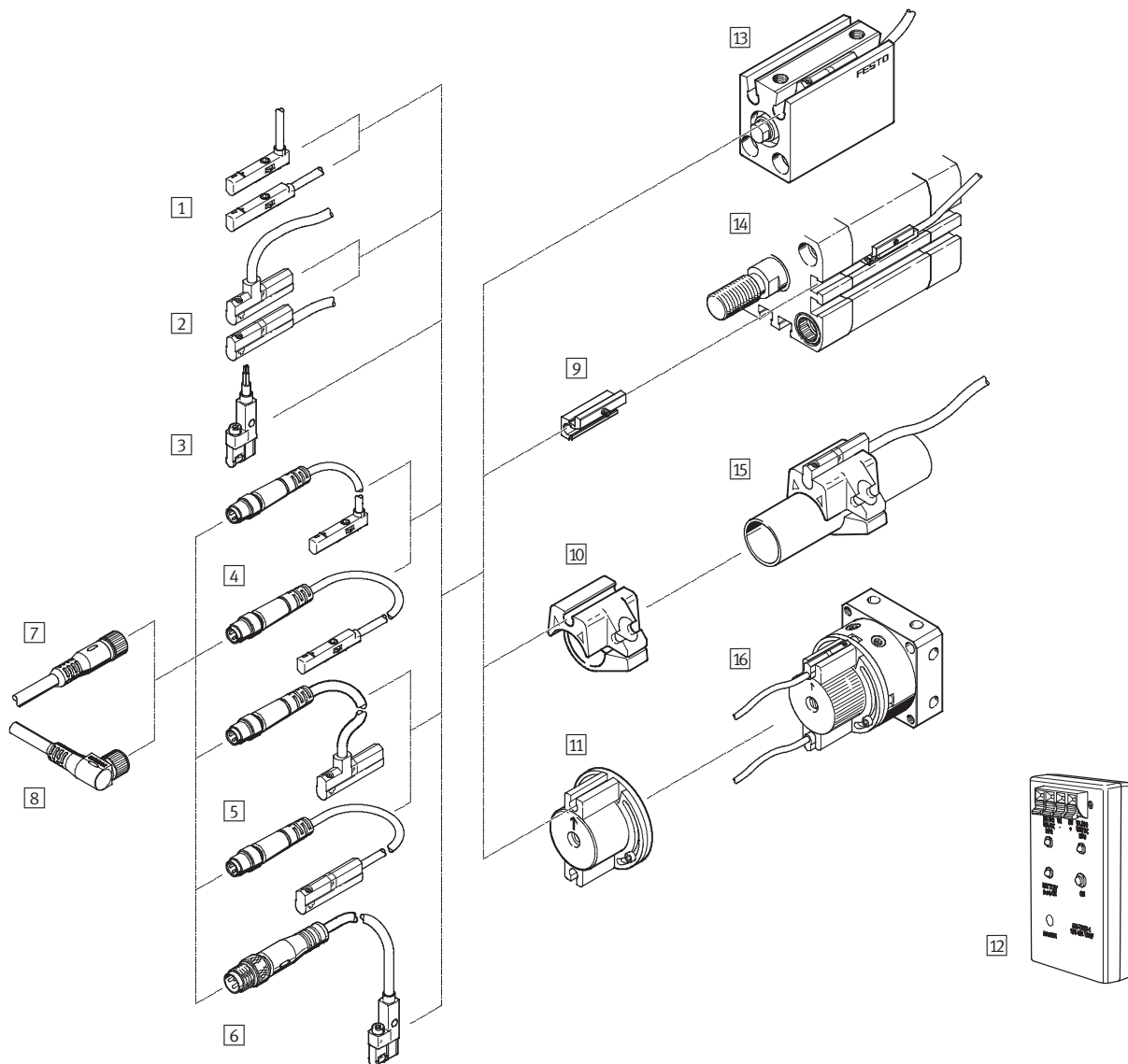
1) No SM...O-8E.

2) SME-8M únicamente para HGD-50, HGP-20 ... 35.

Detectores de posición SMT/SME-10, para ranura en C

Cuadro general de periféricos

FESTO



Elementos para el montaje y accesorios	→ Página/ Internet
Detectores de posición	
1 SMT/SME-10M-...-OE, con cable	7
2 SME-10, con cable	18
3 SMT-10G-...-OE, con cable	22
4 SMT/SME-10M-...-M..., con cable y conector tipo clavija	7
5 SME-10, con cable y conector tipo clavija	18
6 SMT-10G-...-M..., con cable y conector tipo clavija	22
Cables	
7 Cable NEBU-M...G...	25
8 Cable NEBU-M...W...	25
Kits de fijación	
9 Conjunto de fijación SMBN-10	24
10 Conjunto de fijación SMBR-10-...	24
11 Conjunto de fijación WSM-...-SME-10	25

Elementos para el montaje y accesorios	→ Página/ Internet
Accesorios	
12 Unidad de comprobación de detectores SM-TEST-1	25
- Elemento de posicionamiento SMM-10	25
- Clip SMBK-10	25
- Placa de identificación ASLR	25
- Clip de retención NEAU	25
Actuadores	
13 Actuadores con ranura en C	-
14 Actuadores con ranura en T	-
15 Cilindro redondo	-
16 Actuador giratorio DSM	-

Detectores SMT/SME-10M, para ranura en C

Código del producto

SMT/SME-10M

		SMT	-	10M	-	PS	-	24V	-	E	-	2,5	-	L	-		-	OE	
Función																			
SMT	Detector de posición, magnetorresistivo																		
SME	Detector de posición, magnético Reed																		
Función																			
10M	Para ranura en C, montaje desde la parte superior																		
Salida de conexión, función de maniobra																			
PS	PNP, normalmente abierto, trifilar																		
NS	Contacto de trabajo, trifilar, NPN																		
ZS	Contacto de trabajo, bifilar																		
DS	Contacto de trabajo, trifilar																		
Tensión de funcionamiento para el cálculo																			
24V	24 V DC																		
Características del cable																			
E	Cadenas de arrastre + robots																		
Longitud del cable [m]																			
Salida del cable																			
L	Longitudinal																		
Q	Transversal																		
Denominación del cable																			
-	Con soporte para placa identificadora																		
N	Sin soporte para placas de identificación																		
Técnica de conexiones																			
OE	Extremo abierto																		
M8	Cable con conector tipo clavija M8x1, anillo elástico																		
M8D	Cable con conector tipo clavija M8x1, rosca giratoria																		
M12	Cable con conector tipo clavija M12x1, rosca giratoria																		

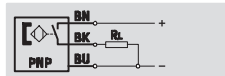
Detectores de posición SMT-10M, para ranura en C

FESTO

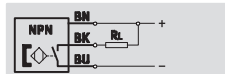
Hoja de datos: detector magnetorresistivo

Función

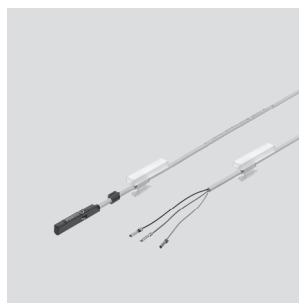
P. ej. PNP, contacto n.c., con cable



NPN, contacto n.a., con cable



- Principio de medición magnetorresistivo
- Montaje en la ranura desde la parte superior. No sobresale del perfil del cilindro
- Clips y soporte para cables y placas de identificación incluidos



Datos técnicos generales	
Forma	Para ranura circular
Corresponde a la norma	EN 60947-5-2
Certificación	C-Tick
Símbolo CE (consultar declaración de conformidad)	Según directiva de máquinas UE-CEM ¹⁾
Características del material	Cable resistente al aceite
	Cable sin halógeno
	No contiene cobre (exteriormente) ni PTFE
	Conformidad con RoHS

1) Para obtener información sobre las condiciones de utilización, véase la declaración CE de conformidad del fabricante: www.festo.com → Soporte técnico → Documentación para usuarios. En caso de aplicarse limitaciones a la utilización de los equipos en zonas urbanas, comerciales e industriales, así como en pequeñas empresas, puede ser necesario adoptar medidas complementarias para reducir la emisión de interferencias.

Señal de entrada / elemento de medición	
Magnitud medida	Posición 5
Principio de medición	Magnetorresistivo
Temperatura ambiente [°C]	-20 ... +70

Salida conmutada			
Tipo SMT-10M	PS	NS	ZS
Salida conmutada	PNP	NPN	Sin contacto, bifilar
Funcionamiento del elemento de maniobra	Contacto normalmente abierto		
Precisión de repetición en la salida, [mm] en ± mm	0,1		
Tiempo de conexión [ms]	0 ... 1		
Tiempo de desconexión [ms]	0 ... 1		
Frecuencia máxima de maniobra [Hz]	150		
Corriente máxima de salida [mA]	100		
Corriente máxima de salida en los conjuntos de fijación [mA]	50		
Potencia de conmutación máx. DC [W]	3	3	2,4
Potencia máx. de conmutación DC en los conjuntos de fijación [W]	1,5		1,2
Caída de tensión [V]	0 ... 1,7	0 ... 1,5	0 ... 6

Salida, más datos	
Resistencia a cortocircuitos	Sincronizado
Resistencia a sobrecarga	Sí

Parte electrónica	
Tensión de funcionamiento calculada [V DC]	24
Tensión de funcionamiento [V DC]	10 ... 30
Protección contra polarización inversa	En todas las conexiones eléctricas

Detectores de posición SMT-10M, para ranura en C

FESTO

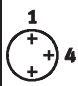
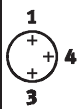
Hoja de datos: detector magnetorresistivo

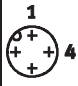
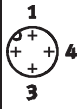
Electromecánica									
Tipo SMT-10M	PS/NS				ZS				
Conexión eléctrica	OE	M8D	M8	M12	OE	M8D	M8	M12	
Conexión eléctrica	Cable trifilar	Cable con conector tipo clavija, de 3 contactos			Cable bifilar	Cable con conector tipo clavija, de 2 contactos			
		M8x1	M8x1	M12x1		M8x1	M8x1	M12x1	
		Rosca giratoria	Anillo elástico	Rosca giratoria		Rosca giratoria	Anillo elástico	Rosca giratoria	
Sentido de la salida de la conexión	Longitudinal Transversal								
Condiciones para las pruebas con cables	Cadena de arrastre: 5 millones de ciclos, radio de flexión de 28 mm								
	Resistencia a la torsión: >300 000 ciclos, $\pm 270^\circ/0,1$ m								
	Resistencia a flexiones alternas: Según norma Festo. Envío de las condiciones de las pruebas bajo demanda								
Longitud del cable [m]	0,2 ... 30								
Características del cable	Cadenas de arrastre + robots								
Material del recubrimiento del cable	TPE-U (PU)								

Parte mecánica	
Tipo de fijación	Fijación atornillada, montaje en la ranura desde la parte superior
Par de apriete admisible [Nm]	0,4
Posición de montaje	Indistinta
Cuerpo	PA reforzado
	Acero de aleación fina, inoxidable

Indicación / utilización	
Indicación de estado de conmutación	LED amarillo

Recepción/emisión	
Temperatura ambiente con cableado móvil [°C]	-20 ... +70
Clase de protección	IP65
	IP68

Ocupación de los contactos del conector tipo clavija, según EN 60947-5-2				
M8x1, 2 contactos			M8x1, 3 contactos	
Contacto normalmente abierto			Contacto normalmente abierto	
	Pin	Color del hilo	Asignación	
	1	Marrón	+	
	4	Negro	Salida	

Ocupación de los contactos del conector tipo clavija, según EN 60947-5-2				
M12x1, 2 contactos			M12x1, 3 contactos	
Contacto normalmente abierto			Contacto normalmente abierto	
	Pin	Color del hilo	Asignación	
	1	Marrón	+	
	4	Negro	Salida	

Detectores de posición SMT-10M, para ranura en C

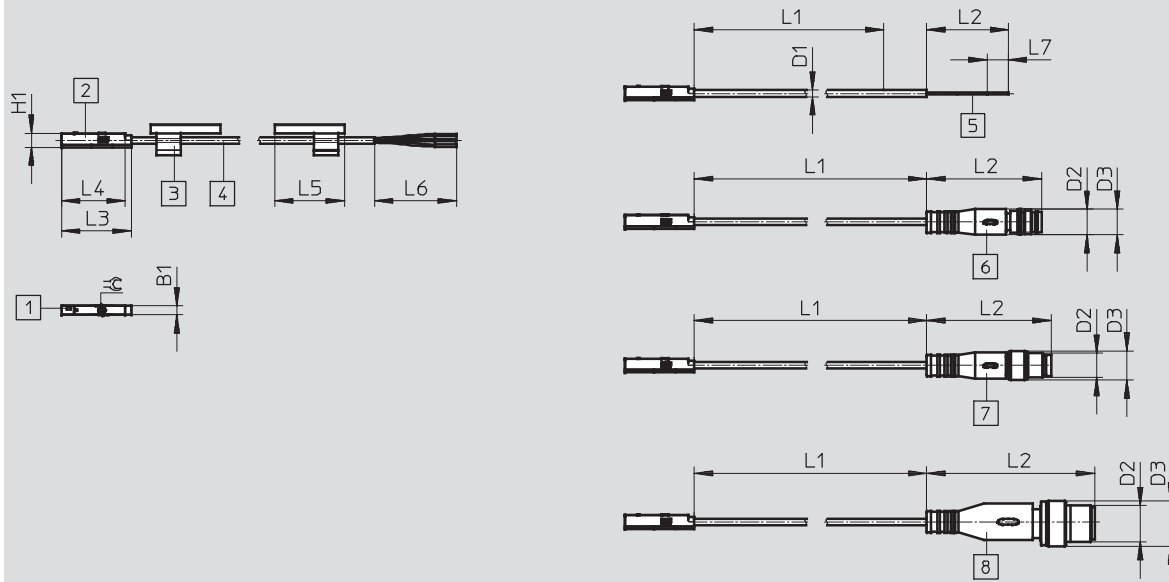


Hoja de datos: detector magnetorresistivo

Dimensiones

Datos CAD disponibles en www.festo.com

SMT-10M-...-L, salida frontal



- 1 Diodo luminoso amarillo
 - 2 SMT-10M
 - 3 Soporte para placas de identificación
 - 4 Cable de conexión
 - 5 Cable, extremo abierto
 - 6 Conector M8x1, anillo elástico
 - 7 Conector tipo clavija M8x1, rosca giratoria
 - 8 Conector tipo clavija M12x1
- L1 Largo del cable

Tipo	B1	D1	D2	D3	H1	L2	L3	L4	L5	L6	L7	≅
SMT-10M-...-OE	2,9	2,15	-	-	4,6	50	22,9	20,9	23	50	7	1,5
SMT-10M-...-M8D			M8x1	8,5		-						
SMT-10M-...-M8			M8x1	9,6		-						
SMT-10M-...-M12			M12x1	15		-						

Detectores de posición SMT-10M, para ranura en C



Hoja de datos: detector magnetorresistivo

Dimensiones Datos CAD disponibles en www.festo.com

SMT-10M-...-Q, salida lateral

- 1 Diodo luminoso amarillo
- 2 SMT-10M
- 3 Soporte para placas de identificación
- 4 Cable de conexión
- 5 Cable, extremo abierto
- 6 Conector M8x1, anillo elástico
- 7 Conector tipo clavija M8x1, rosca giratoria
- 8 Conector tipo clavija M12x1
- L1 Largo del cable

Tipo	B1	D1	D2	D3	H1	L2	L3	L4	L5	L6	L7	≅
SMT-10M-...-OE	2,9	2,15	-	-	20,9	50	6	4,6	23	50	7	1,5
SMT-10M-...-M8D			M8x1	8,5		32,7					-	
SMT-10M-...-M8			M8x1	9,6		41,1					-	
SMT-10M-...-M12			M12x1	15		55,5					-	

Referencias							
	Salida conmutada	Conexión eléctrica		Longitud del cable [m]	Peso [g]	Nº art. Tipo	
		Cable	Cable con conector tipo clavija, rosca giratoria				
	Contacto normalmente abierto						
	PNP	Trifilar	-	2,5	16,8	551373 SMT-10M-PS-24V-E-2,5-L-OE	
			-	0,3	6,7	551374 SMT-10M-PS-24V-E-2,5-Q-OE	
		-	M8x1, 3 contactos	-	2,5	16,8	551375 SMT-10M-PS-24V-E-0,3-L-M8D
				-	0,3	6,7	551376 SMT-10M-PS-24V-E-0,3-Q-M8D
	NPN	Trifilar	-	2,5	16,8	551377 SMT-10M-NS-24V-E-2,5-L-OE	
			-	0,3	6,7	551378 SMT-10M-NS-24V-E-2,5-Q-OE	
		-	M8x1, 3 contactos	-	2,5	16,8	551379 SMT-10M-NS-24V-E-0,3-L-M8D
				-	0,3	6,7	551380 SMT-10M-NS-24V-E-0,3-Q-M8D
	Sin contacto, bifilar	Bifilar	-	2,5	14,6	551382 SMT-10M-ZS-24V-E-2,5-L-OE	
-			2,5	14,6	551383 SMT-10M-ZS-24V-E-2,5-Q-OE		

Detectores de posición SMT-10M, para ranura en C



Conjunto modular: detector magnetorresistivo

[M] Indicaciones mínimas							[O] Opcional	[M]
Nº de artículo	Función	Salida conmutada	Tensión de funcionamiento calculada	Características del cable	Longitud del cable en m	Salida del cable	Denominación del cable	Técnica de conexiones
551372	SMT-10M	PS NS ZS	24V	E	0,2 ... 30	L Q	N	OE M8D M8 M12
Ejemplo de pedido								
551372	SMT-10M	- NS	- 24V	- E	- 3	- L	- N	- M8D

Tablas para realizar los pedidos					
Tamaño	10	Condi- ciones	Código	Entrada código	
[M] Nº de artículo	551372				
Función	Detector de posición para ranura en C, sin contacto		SMT-10M	SMT-10M	
			-	-	
Salida conmutada	Contacto de trabajo trifilar, PNP		PS		
	Contacto de trabajo trifilar, NPN		NS		
	Contacto de trabajo bifilar, normalmente abierto		ZS		
			-	-	
Tensión de funciona- miento calculada [V DC]	24		24V	24V	
			-	-	
Características del cable	Cadenas de arrastre + robots		E	E	
			-	-	
Longitud de la línea [m]	0,2 ... 30 (0,2 ... 5,0 m en pasos de 0,1 m, 5,0 ... 30 m en pasos de 0,5 m)		...		
			-	-	
Salida del cable	Longitudinal		L		
	Transversal		Q		
			-	-	
[O] Denominación del cable	Con soporte para placa identificadora		-		
	Sin soporte para placas de identificación		N		
[M]			-	-	
Técnica de conexiones	Extremo abierto		OE		
	M8, rosca giratoria		M8D		
	M8, anillo elástico		M8		
	M12, rosca giratoria		M12		

Continúa: código de pedido

551372 SMT-10M - [] - 24V - E - [] - [] - [] - []

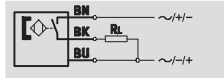
Detectores de posición SME-10M, para ranura en C

FESTO

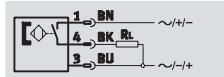
Hoja de datos: Reed magnético

Función

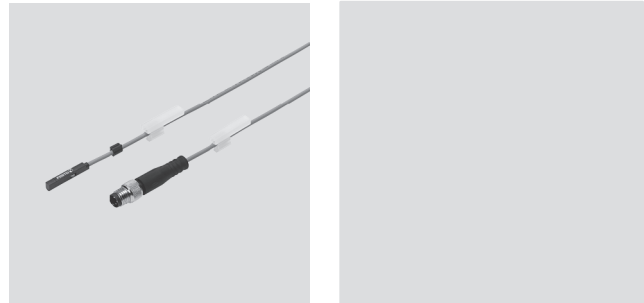
Contacto n.a., trifilar, con cable



Contacto n.a., trifilar, con conector tipo clavija



- Principio de medición magnético Reed
- Montaje en la ranura desde la parte superior. No sobresale del perfil del cilindro
- Clips y soporte para cables y placas de identificación incluidos



Datos técnicos generales	
Forma	Para ranura circular
Corresponde a la norma	EN 60947-5-2
Certificación	C-Tick
Símbolo CE (consultar declaración de conformidad)	Según directiva de máquinas UE-CEM ¹⁾
Características del material	Cable resistente al aceite
	Cable sin halógeno
	No contiene cobre (exteriormente) ni PTFE
	Conformidad con RoHS

1) Para obtener información sobre las condiciones de utilización, véase la declaración CE de conformidad del fabricante: www.festo.com → Soporte técnico → Documentación para usuarios. En caso de aplicarse limitaciones a la utilización de los equipos en zonas urbanas, comerciales e industriales, así como en pequeñas empresas, puede ser necesario adoptar medidas complementarias para reducir la emisión de interferencias.

Señal de entrada / elemento de medición	
Magnitud medida	Posición 5
Principio de medición	Magnetorresistivo
Temperatura ambiente	[°C] -40 ... +70

Salida conmutada		
Tipo SME-10M	DS	ZS
Salida conmutada	Con contacto, bipolar	
Funcionamiento del elemento de maniobra	Contacto normalmente abierto	
Precisión de repetición en la salida, en ± mm	0,1	
Tiempo de conexión	[ms] 0 ... 1,2	
Tiempo de desconexión	[ms] 0 ... 1	
Frecuencia máxima de maniobra	[Hz] 50	
Corriente máxima de salida	[mA] 300	100
Corriente máxima de salida en los conjuntos de fijación	[mA] 50	50
Potencia de conmutación máx. AC	[VA] 9	3
Potencia máx. de conmutación AC en los conjuntos de fijación	[VA] 1,5	1,5
Potencia de conmutación máx. DC	[W] 9	3
Potencia máx. de conmutación DC en los conjuntos de fijación	[W] 1,5	1,5
Caída de tensión	[V] 0 ... 0,5	0 ... 4,5

Salida, más datos	
Resistencia a cortocircuitos	No
Resistencia a sobrecarga	No

Detectores de posición SME-10M, para ranura en C

Hoja de datos: Reed magnético

FESTO

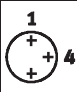
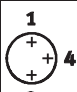
Parte electrónica		
Tensión de funcionamiento calculada	[V DC]	24
Tensión de funcionamiento máx. en AC	[V]	5 ... 30
Margen de tensión de funcionamiento DC	[V]	5 ... 30
Protección contra polarización inversa		No


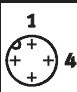
Electromecánica								
Tipo SME-10M	DS				ZS			
Conexión eléctrica	OE	M8D	M8	M12	OE	M8D	M8	M12
Conexión eléctrica	Cable trifilar	Cable con conector tipo clavija, de 3 contactos			Cable bifilar	Cable con conector tipo clavija, de 2 contactos		
		M8x1	M8x1	M12x1		M8x1	M8x1	M12x1
		Rosca giratoria	Anillo elástico	Rosca giratoria		Rosca giratoria	Anillo elástico	Rosca giratoria
Sentido de la salida de la conexión	Longitudinal Transversal							
Condiciones para las pruebas con cables	Cadena de arrastre: 5 millones de ciclos, radio de flexión de 28 mm							
	Resistencia a la torsión: >300 000 ciclos, ±270°/0,1 m							
	Resistencia a flexiones alternas: Según norma Festo. Envío de las condiciones de las pruebas bajo demanda							
Longitud del cable	[m]	0,2 ... 10						
Características del cable	Cadenas de arrastre + robots							
Material del recubrimiento del cable	TPE-U (PU)							

Parte mecánica	
Tipo de fijación	Fijación atornillada, montaje en la ranura desde la parte superior
Par de apriete admisible	0,4
Posición de montaje	Indistinta
Cuerpo	PA reforzado
	Acero de aleación fina, inoxidable

Indicación / utilización	
Indicación de estado de conmutación	LED amarillo

Recepción/emisión	
Temp. ambiente con cableado móvil	[°C] -20 ... +70
Clase de protección	IP65
	IP68

Ocupación de los contactos del conector tipo clavija, según EN 60947-5-2			
M8x1, 2 contactos			
Contacto normalmente abierto			
	Pin	Color del hilo	Asignación
	1	Marrón	+
	4	Negro	Salida
M8x1, 3 contactos			
Contacto normalmente abierto			
	Pin	Color del hilo	Asignación
	1	Marrón	+
	3	Azul	-
	4	Negro	Salida

Ocupación de los contactos del conector tipo clavija, según EN 60947-5-2			
M12x1, 2 contactos			
Contacto normalmente abierto			
	Pin	Color del hilo	Asignación
	1	Marrón	+
	4	Negro	Salida
M12x1, 3 contactos			
Contacto normalmente abierto			
	Pin	Color del hilo	Asignación
	1	Marrón	+
	3	Azul	-
	4	Negro	Salida

Detectores de posición SME-10M, para ranura en C

Hoja de datos: Reed magnético

Dimensiones Datos CAD disponibles en www.festo.com

SME-10M-...-L, salida frontal

- 1 Diodo luminoso amarillo
- 2 SME-10M
- 3 Soporte para placas de identificación
- 4 Cable de conexión
- 5 Cable, extremo abierto
- 6 Conector M8x1, anillo elástico
- 7 Conector tipo clavija M8x1, rosca giratoria
- 8 Conector tipo clavija M12x1

L1 Largo del cable

Tipo	B1	D1	D2	D3	H1	L2	L3	L4	L5	L6	L7	≅
SME-10M-...-OE	3	2,15	-	-	4,6	50	26,6	24,6	23	50	7	1,5
SME-10M-...-M8D			M8x1	8,5		32,7					-	
SME-10M-...-M8			M8x1	9,6		41,1					-	
SME-10M-...-M12			M12x1	15		55,5					-	

Detectores de posición SME-10M, para ranura en C

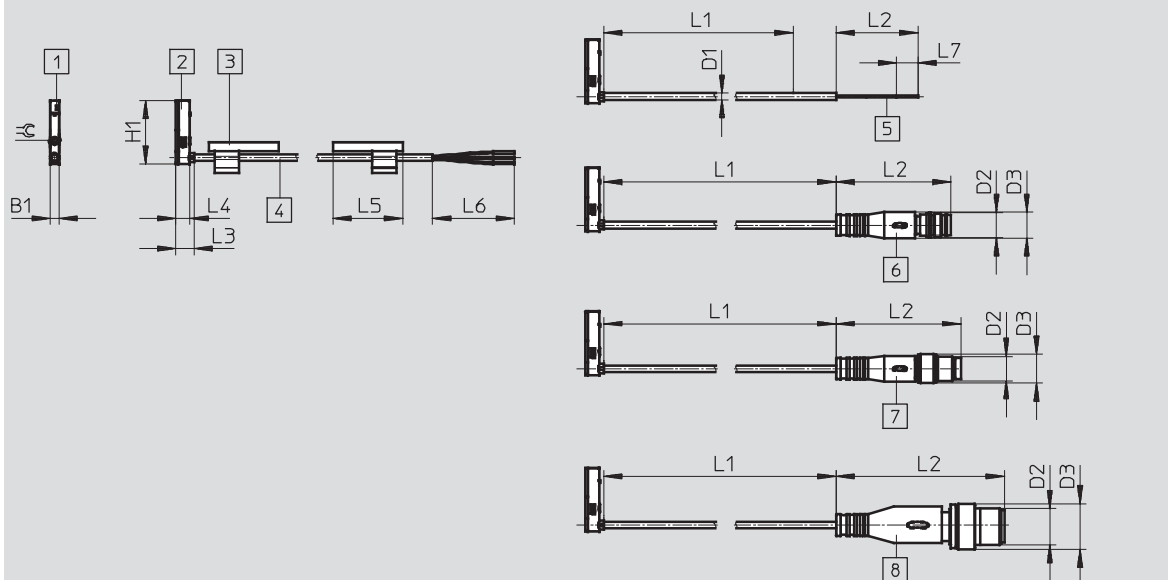


Hoja de datos: Reed magnético

Dimensiones

Datos CAD disponibles en www.festo.com

SME-10M-...-Q, salida lateral



- 1 Diodo luminoso amarillo
 - 2 SME-10M
 - 3 Soporte para placas de identificación
 - 4 Cable de conexión
 - 5 Cable, extremo abierto
 - 6 Conector M8x1, anillo elástico
 - 7 Conector tipo clavija M8x1, rosca giratoria
 - 8 Conector tipo clavija M12x1
- L1 Largo del cable

Tipo	B1	D1	D2	D3	H1	L2	L3	L4	L5	L6	L7	≙
SME-10M-...-OE	3	2,15	-	-	24,6	50	6	4,6	23	50	7	1,5
SME-10M-...-M8D			M8x1	8,5		32,7					-	
SME-10M-...-M8			M8x1	9,6		41,1					-	
SME-10M-...-M12			M12x1	15		55,5					-	

Referencias

	Salida conmutada	Conexión eléctrica		Longitud del cable [m]	Peso [g]	N° art.	Tipo
		Cable	Cable con conector tipo clavija, rosca giratoria				
	Contacto normalmente abierto						
	Con contacto bipolar	Trifilar	-	2,5	16,8	551365	SME-10M-DS-24V-E-2,5-L-OE
		-	M8x1, 3 contactos	0,3	6,7	551366	SME-10M-DS-24V-E-2,5-Q-OE
		-	-	-	-	551367	SME-10M-DS-24V-E-0,3-L-M8D
		-	-	-	-	551368	SME-10M-DS-24V-E-0,3-Q-M8D
	-	Bifilar	-	2,5	14,6	551369	SME-10M-ZS-24V-E-2,5-L-OE
-		-	-	-	551370	SME-10M-ZS-24V-E-2,5-Q-OE	

Detectores de posición SME-10M, para ranura en C



Conjunto modular: Reed magnético

M Indicaciones mínimas							O Opcional	M
Nº de artículo	Función	Salida conmutada	Tensión de funcionamiento calculada	Características del cable	Longitud del cable en m	Salida del cable	Denominación del cable	Técnica de conexiones
551364	SME-10M	DS ZS	24V	E	0,2 ... 10	L Q	N	OE M8D M8 M12
Ejemplo de pedido								
551364	SME-10M	- DS	- 24V	- E	- 3	- L	- N	- M8D

Tablas para realizar los pedidos				
Tamaño	10	Condi- ciones	Código	Entrada código
M Nº de artículo	551364			
Función	Detector de posición para ranura en C, con contacto		SME-10M	SME-10M
Salida conmutada	Contacto de trabajo trifilar, normalmente abierto		DS	-
Salida conmutada	Contacto de trabajo bifilar, normalmente abierto		ZS	-
Tensión de funciona- miento calculada [V DC]	24		24V	24V
Características del cable	Cadenas de arrastre + robots		E	E
Longitud de la línea [m]	0,2 ... 10 (0,2 ... 5,0 m en pasos de 0,1 m, 5,0 ... 10 m en pasos de 0,5 m)		...	-
Salida del cable	Longitudinal		L	-
	Transversal		Q	-
O Denominación del cable	Con soporte para placa identificadora		-	-
	Sin soporte para placas de identificación		N	-
M Técnica de conexiones	Extremo abierto		OE	-
	M8, rosca giratoria		M8D	-
	M8, anillo elástico		M8	-
	M12, rosca giratoria		M12	-

Continúa: código de pedido

551364 - SME-10M - [] - 24V - E - [] - [] - [] - []

Detectores de posición SME-10, para ranura en C

FESTO

Referencia

SME-10

		SME	-	10	-	KL	-	LED	-	24
Función										
SME	Detector de posición, magnético Reed									
Función										
10	Para ranura en C, introducción a lo largo de la ranura									
Conexión eléctrica, longitud del cable, sentido de salida de la conexión										
KL	Cable de 2,5 m, frontal									
KQ	Cable de 2,5 m, lateral									
SL	Conector tipo clavija M8x1 con cable de 0,3 m, frontal									
SQ	Conector tipo clavija M8x1 con cable de 0,3 m, lateral									
Indicación de estado de conmutación										
LED	LED amarillo									
Tensión de funcionamiento para el cálculo										
24	24 V DC									

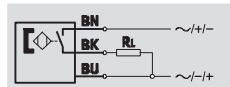
Detectores de posición SME-10, para ranura en C

Hoja de datos: Reed magnético

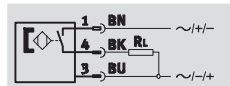
FESTO

Función

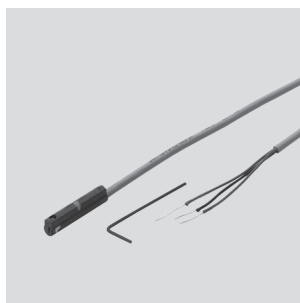
Contacto n.a., trifilar, con cable



Contacto n.a., trifilar, con conector



- Principio de medición magnetorresistivo
- Introducción a lo largo de la ranura



Datos técnicos generales	
Forma	Para ranura circular
Basado en norma	EN 60947-5-2
Símbolo CE (consultar declaración de conformidad)	Según directiva de máquinas UE CEM
Características del material	No contiene cobre (exteriormente) ni PTFE

Señal de entrada / elemento de medición	
Principio de medición	Magnético Reed
Temperatura ambiente [°C]	-20 ... +70

Salida conmutada	
Salida conmutada	Con contacto bipolar
Funcionamiento del elemento de maniobra	Contacto normalmente abierto
Reproducibilidad del valor de conmutación [mm]	±0,1
Tiempo de conexión [ms]	≤0,6
Tiempo de desconexión [ms]	≤0,05
Corriente máxima de salida [mA]	100
Frecuencia máxima de maniobra [Hz]	500
Potencia de conmutación máx. DC [W]	1
Caída de tensión [V]	0

Salida, más datos	
Resistencia a cortocircuitos	No
Resistencia a sobrecarga	No

Parte electrónica	
Margen de tensión de funcionamiento DC [V]	12 ... 27
Tensión de funcionamiento máxima en AC [V]	12 ... 27
Protección contra polarización inversa	No

Electromecánica		
Tipo	SME-10-...-K...-...	SME-10-...-S...-...
Conexión eléctrica	Cable trifilar	Cable con conector M8x1, 3 contactos
Sentido de la salida de la conexión	Longitudinal, transversal	Longitudinal, transversal
Longitud del cable [m]	2,5	0,3
Material del recubrimiento del cable	PUR	

Detectores de posición SME-10, para ranura en C

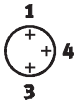
FESTO

Hoja de datos: Reed magnético

Parte mecánica		
Tipo	SME-10-...-K...-...	SME-10-...-S...-...
Tipo de fijación	Aprisionamiento en la ranura, introducción a lo largo de la ranura	
Par de apriete	[Nm]	0,18
Información sobre el material del cuerpo	PPS, Acero de aleación fina, inoxidable	PPS, TPE-U (PU) Acero de aleación fina, inoxidable Latón niquelado

Indicación / utilización	
Indicación de estado de conmutación	LED amarillo

Recepción/emisión	
Temperatura ambiente con cableado móvil [°C]	-5 ... +70
Clase de protección	IP65
	IP67
Tensión de aislamiento [V]	50
Resistencia a sobretensión [kV]	0,8
Grado de ensuciamiento	3

Ocupación de los contactos del conector tipo clavija, según EN 60947-5-2			
Conector de 3 contactos			
M8x1	Pin	Color del hilo	Asignación
	1	Marrón	+
	3	Azul	-
	4	Negro	Salida

Detectores de posición SME-10, para ranura en C

Hoja de datos: Reed magnético



Dimensiones Datos CAD disponibles en www.festo.com

Cable, sentido de salida frontal Cable, sentido de salida lateral

- 1 Cable de conexión
- 2 Punto de conexión teórico
- 3 Pasador roscado M2x4
- 4 Diodo amarillo (conectando a positivo)
- 5 Diodo amarillo (conectando a negativo)

Conector tipo clavija M8x1, sentido de salida frontal

- 1 Conector tipo clavija para cable NEBU-M8
- 2 Punto de conexión teórico
- 3 Pasador roscado M2x4
- 4 Diodo amarillo (conectando a positivo)
- 5 Diodo amarillo (conectando a negativo)

Conector tipo clavija M8x1, sentido de salida lateral

- 1 Conector tipo clavija para cable NEBU-M8
- 2 Punto de conexión teórico
- 3 Pasador roscado M2x4
- 4 Diodo amarillo (conectando a positivo)
- 5 Diodo amarillo (conectando a negativo)

Referencias						
	Salida conmutada	Conexión eléctrica		Longitud del cable [m]	Nº art.	Tipo
		Cable	Cable con conector tipo clavija M8x1			
Salida lateral						
	Contacto normalmente abierto					
	Con contacto bipolar	Trifilar	-	2,5	173210	SME-10-KL-LED-24
-		3 contactos	0,3	173212	SME-10-SL-LED-24	
Salida lateral						
	Contacto normalmente abierto					
	Con contacto bipolar	Trifilar	-	2,5	173211	SME-10-KQ-LED-24
-		3 contactos	0,3	173213	SME-10-SQ-LED-24	

Detectores de posición SMT-10G, para ranura en C

FESTO

Referencia

SMT-10G

		SMT	10G	PS	24V	E	2,5Q	OE
Función								
SMT	Detector de posición, magnetorresistivo							
Función								
10G	Para ranura en C, introducción a lo largo de la ranura							
Salida de conexión, función de maniobra								
PS	PNP, normalmente abierto, trifilar							
Tensión de funcionamiento para el cálculo								
24V	24 V DC							
Características del cable								
E	Cadenas de arrastre + robots							
Longitud del cable [m], salida en el lado de la conexión								
2,5Q	Cable de 2,5 m, lateral ¹⁾							
0,3Q	Cable de 0,3 m con conector tipo clavija, lateral ²⁾							
Conexión eléctrica								
OE	Extremo abierto							
M8D	Cable con conector tipo clavija M8x1, rosca giratoria							

1) Sólo con conexión eléctrica OE

2) No con conexión eléctrica OE

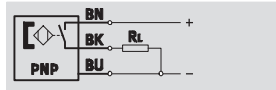
Detectores de posición SMT-10G, para ranura en C

FESTO

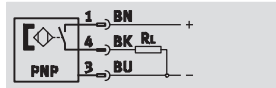
Hoja de datos: detector magnetorresistivo

Función

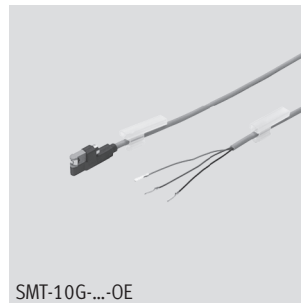
PNP, contacto normalmente abierto, con cable trifilar



PNP, contacto normal abierto, con conector tipo clavija



- Principio de medición magnetorresistivo
- Introducción a lo largo de la ranura
- La forma es óptima para la detección de la posición de la pinza



SMT-10G-...-OE



SMT-10G-...-M

Datos técnicos generales	
Forma	Para ranura circular
Basado en norma	EN 60947-5-2
Certificación	c UL us - Listed (OL)
Símbolo CE (consultar declaración de conformidad)	Según directiva de máquinas UE CEM
Características del material	No contiene cobre (exteriormente) ni PTFE Conformidad con RoHS

Señal de entrada / elemento de medición	
Principio de medición	Magnetorresistivo
Temperatura ambiente [°C]	-20 ... +70

Salida conmutada	
Salida conmutada	PNP
Funcionamiento del elemento de maniobra	Contacto normalmente abierto
Corriente máxima de salida [mA]	80
Potencia de conmutación máx. DC [W]	2,4

Salida, más datos	
Resistencia a cortocircuitos	Sincronizado
Resistencia a sobrecarga	Sí

Parte electrónica	
Tensión de funcionamiento [V DC]	10 ... 30
Protección contra polarización inversa	En todas las conexiones eléctricas

Electromecánica		
Tipo	SMT-10G-...-OE	SMT-10G-...-M8D
Conexión eléctrica	Cable trifilar	Cable con conector tipo clavija M8x1 de tres contactos, con rosca giratoria
Sentido de la salida de la conexión	Transversal	
Condiciones para las pruebas con cables	Cadena de arrastre: 5 millones de ciclos, radio de flexión de 28 mm	
	Resistencia a la torsión: > 300 000 ciclos, ±270°/0,1 m	
	Resistencia a flexiones alternas: Según norma Festo. Envío de las condiciones de las pruebas bajo demanda	
Longitud del cable [m]	2,5	0,3
Características del cable	Cadenas de arrastre + robots	
Material del recubrimiento del cable	Poliuretano elastómero termoplástico	

Parte mecánica	
Tipo de fijación	Fijación en la ranura redonda Introducción a lo largo de la ranura
Información sobre el material del cuerpo	Poliamida reforzada

Detectores de posición SMT-10G, para ranura en C

FESTO

Hoja de datos: detector magnetorresistivo

Indicación / utilización	
Indicación de estado de conmutación	LED amarillo

Recepción/emisión	
Temperatura ambiente con cableado móvil [°C]	-5 ... +70
Clase de protección	IP65 IP68

Ocupación de los contactos del conector tipo clavija, según EN 60947-5-2			
PS			
Conector de 3 polos			
M8x1	Pin	Color del hilo	Asignación
	1	Marrón	+
	3	Azul	-
	4	Negro	Salida

Dimensiones Datos CAD disponibles en www.festo.com

1 Diodo luminoso
 3 Soportes para placas de identificación
 4 Cable de conexión
2 SMT-10G
 5 Conector M8x1

	D1	D2	D3	B1	B2	B3	B4	H1	H2	L1	L2	L3	L4	L5	L6	L7	⌀
SMT-10G-...-OE	2,9	-	-	5,4	5	3,75	3	10	5	2500 +70	25	-	14,4	23	50	2,75	1,5
SMT-10G-...-M5D		M5x0,5	6							300 +30		30,5					

Referencias						
	Salida conmutada	Conexión eléctrica		Longitud del cable [m]	N° art.	Tipo
		Cable	Cable con conector, rosca giratoria, M8x1			
Contacto normalmente abierto						
	PNP	Trifilar	-	2,5	547862	SMT-10G-PS-24V-E-2,5Q-OE
		-	3 contactos	0,3	547863	SMT-10G-PS-24V-E-0,3Q-M8D

Detectores de posición SMT/SME-10, para ranura en C

FESTO

Accesorios

Fijación SMBN-10

Para el montaje de detectores de posición SME/SMT-10 en actuadores con ranura en T

Material:

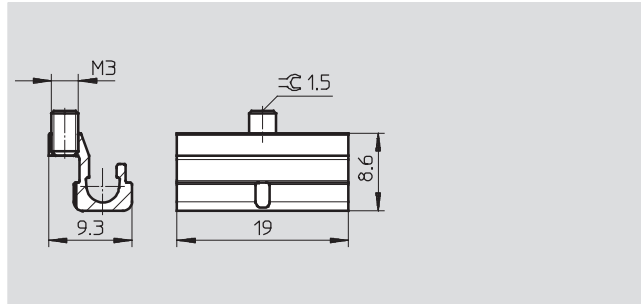
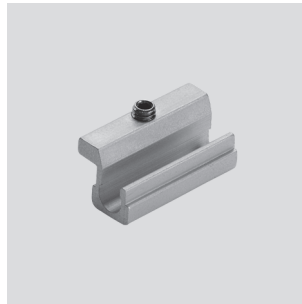
Perfil: Aleación forjada de aluminio anodizado

Tornillos: Acero inoxidable de aleación fina

Características del material:

No contiene cobre ni PTFE

Conformidad con RoHS



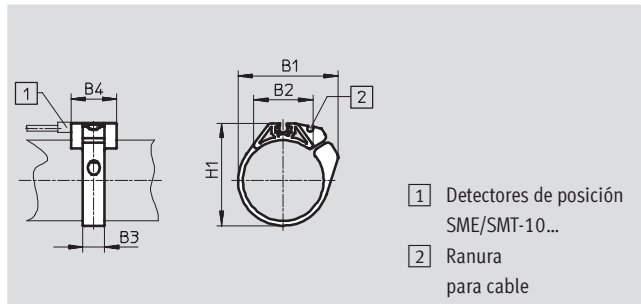
Referencias		
Para diámetro de émbolo	Nº art.	Tipo
125 ... 320	537809	SMBN-10

Conjunto de fijación SMBR

Material:

Poliacetal

Conformidad con RoHS



Dimensiones y referencias						
Para diámetro de émbolo	B1	B2	B3 ±0,1	B4 ±0,1	H1	Nº art. Tipo
6	15,6	9,4	7	19	13,5	173226 SMBR-10-6
8	18,9	12,3	7	19	17,5	175101 SMBR-10-8
10	20,4	13,7	7	19	19,9	173227 SMBR-10-10
12	22,7	14,3	7	19	21,9	175102 SMBR-10-12
16	26,1	17	7	19	25,7	173228 SMBR-10-16
20	33,2	20,8	9	19	30,4	175103 SMBR-10-20
25	36,5	22,6	9	19	35,6	175104 SMBR-10-25
32	41,7	24,5	9	19	42,7	175105 SMBR-10-32
40	47	26,5	9	19	50,7	175106 SMBR-10-40
50	56,4	28,6	9	19	61,5	175107 SMBR-10-50
63	69,4	32	9	19	74,5	175108 SMBR-10-63

Detectores de posición SMT/SME-10, para ranura en C

FESTO

Accesorios

Elemento de posicionamiento SMM

Introducción a lo largo de la ranura

Temperatura ambiente:

-40 ... +120 °C

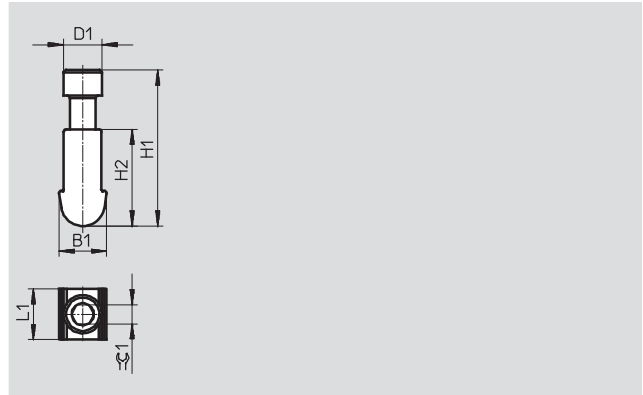
Material:

Cuerpo: Aleación forjada de aluminio anodizado

Tornillos: Acero de aleación fina, inoxidable

Características del material:

Conformidad con RoHS



Dimensiones y referencias									
B1	D1	H1	H2	L1	±0.1	CRC ¹⁾	Nº art.	Tipo	PE ²⁾
3,75	3,0	12,23	7,6	4,0	1,5	3	547942	SMM-10	10

1) Clase de resistencia a la corrosión 4 según norma de Festo 940 070

Piezas expuestas a gran peligro de corrosión. Piezas expuestas a sustancias agresivas, por ejemplo en la industria alimentaria o química. Si procede, deben realizarse pruebas especiales con las sustancias presentes en estas aplicaciones.

2) Cantidad por unidad de embalaje

Referencias: cables						Hojas de datos → Internet: nebu	
	Tipo	Cantidad de hilos	Longitud del cable [m]	Nº art.	Tipo		
Conector tipo zócalo M8x1, 3 contactos							
	Para SMT/SME-10...	3	2,5	541333	NEBU-M8G3-K-2.5-LE3		
			5	541334	NEBU-M8G3-K-5-LE3		
	Para SMT/SME-10...	3	2,5	541338	NEBU-M8W3-K-2.5-LE3		
			5	541341	NEBU-M8W3-K-5-LE3		

Referencias: elementos de fijación			
	Para diámetro	Nº art.	Tipo
	6	173205	WSM-6-SME-10
	8	173206	WSM-8-SME-10
	10	173207	WSM-10-SME-10
	-	534255	SMBK-10

Referencias: placas de identificación, clips de seguridad				
	Tamaño	Nº art.	Tipo	PE ¹⁾
	23x4 mm	541598	ASLR-L-423	34
	M8	548067	NEAU-M8-GD	1
	M12	548068	NEAU-M12-GD	1

Referencias: unidad de comprobación de detectores	
	Nº art. Tipo
	158481 SM-TEST-1

1) Embalaje en unidades por marco

Suministros Industriales del Tajo, S.A.

C/ Jarama 52, Polígono Industrial, 45007 Toledo (Spain)

Telf: (34) 925 23 22 00

Fax: (34) 925 23 21 47

sitasa@sitasa.com

www.sitasa.com

