

Sensores de caudal SFE

STASA

Suministros Industriales del Tajo, S.A.

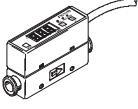
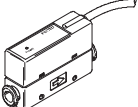
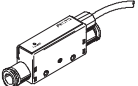
FESTO



Sensores de caudal SFE

Cuadro general de productos

FESTO

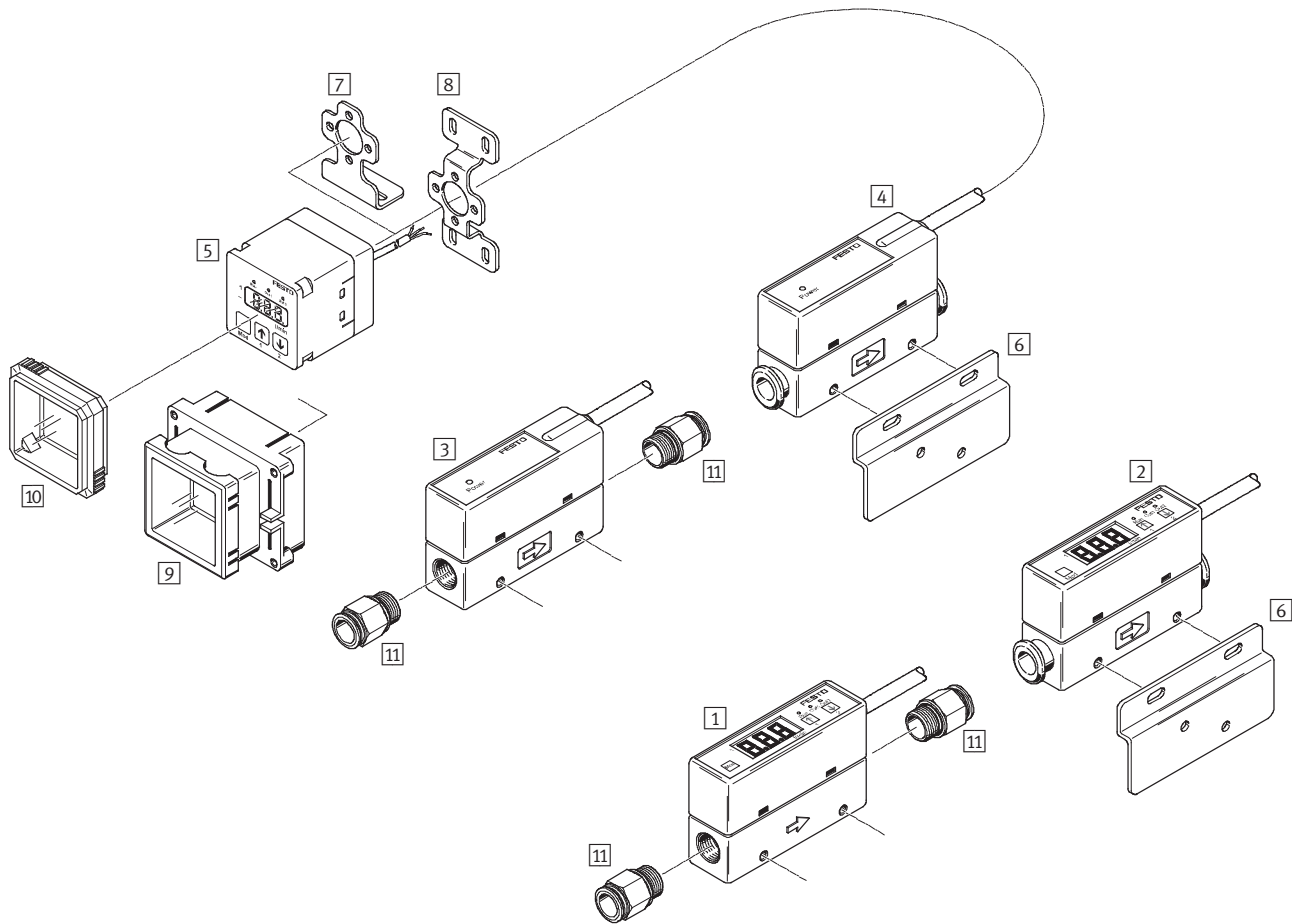
Tipo	Presión de funcionamiento [bar]	Margen de medición de caudal [l/min]	Conexión neumática	Tipo de fijación	Salida eléctrica		→ Página/ Internet
					Digital	Analógica	
Sensor de caudal SFE3 con indicador digital integrado							
	-0,7 ... +7	0,05 ... 0,5	Racor de 6 mm	Mediante taladros, con escuadra de fijación	2x PNP 2x NPN	1 ... 5 V	5
		0,1 ... 1 0,5 ... 5 1 ... 10 5 ... 50	Rosca interior G1/8				
Sensor de caudal SFET-F, unidireccional							
	-0,7 ... +7	0,05 ... 0,5	Racor de 6 mm	Mediante taladros, con escuadra de fijación	2x PNP ¹⁾ 2x NPN ¹⁾	1 ... 5 V	7
		0,1 ... 1 0,5 ... 5 1 ... 10 5 ... 50	Rosca interior G1/8				
Sensor de caudal SFET-R, bidireccional							
	-0,9 ... +2	-0,05 ... +0,05 -0,1 ... +0,1 -0,5 ... +0,5 -1 ... +1 -5 ... +5 -10 ... +10	Racor de 4 mm	Mediante taladros, con escuadra de fijación	2x PNP ¹⁾ 2x NPN ¹⁾	1 ... 5 V	9

1) En combinación con indicador de caudal. Accesorio que debe pedirse por separado.

Sensores de caudal SFE

Cuadro general de periféricos

FESTO



Elementos para el montaje y accesorios

		→ Página/Internet
1	Sensor de caudal SFE3-...-W18 con rosca interior	5
2	Sensor de caudal SFE3-...-WQ... con racor QS	5
3	Sensor de caudal SFET-...-W18 con rosca interior	7
4	Sensor de caudal SFET-...-WQ... con conexión para QS	7
5	Indicador de caudal SFEV para sensor de caudal SFET	11
6	Escuadra de fijación SFEZ-BW1	12
7	Escuadra de fijación SFEV-BW1	12
8	Escuadra de fijación SFEV-WH1	12
9	Conjunto de montaje para panel frontal SFEV-FH1	13
10	Cubierta SFEV-SH1	13
11	Racor rápido roscado QS-G1/8	13

Sensores de caudal SFE

Código del producto

FESTO

SFE 3 - F 100 - L - W Q6 - 2P B - K1

Tipo	
SFE	Sensor de caudal

Función	
3	Con indicación digital integrada
T	Transmisor de caudal

Entrada de caudal	
F	Unidireccional
R	Bidireccional

Margen de medición del caudal [l/min]	
Unidireccional	
005	0,05 ... 0,5
010	0,1 ... 1
050	0,5 ... 5
100	1 ... 10
500	5 ... 50
Bidireccional	
0005	-0,05 ... +0,05
0010	-0,1 ... +0,1
0050	-0,5 ... +0,5
0100	-1 ... +1
0500	-5 ... +5
1000	-10 ... +10

Medio	
L	Aire comprimido

Montaje	
W	Montaje en la pared o en superficies planas

Conexión neumática	
Q4	Racor de 4 mm
Q6	Racor de 6 mm
18	Rosca interior G $\frac{1}{8}$

Tipo de salida	
2P	2x PNP
2N	2x NPN

Salida analógica	
B	1 ... 5 V
D	1 ... 5 V

Conexión eléctrica	
K1	Cable de 1 m, extremo abierto
K3	Cable de 3 m, extremo abierto

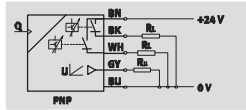
Sensores de caudal SFE3 con indicador digital integrado

FESTO

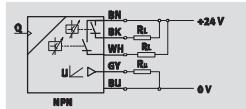
Hoja de datos

Función

- Salida conmutada 2x PNP o 2x NPN
- Salida analógica 1 ... 5 V
- Indicación digital de 3½ caracteres



Salida 2x PNP



Salida 2x NPN



Datos técnicos						
Tipo	SFE3-F005	SFE3-F010	SFE3-F050	SFE3-F100	SFE3-F500	
Datos técnicos generales						
Margen de medición de caudal [l/min]	0,05 ... 0,5	0,1 ... 1	0,5 ... 5	1 ... 10	5 ... 50	
Conexión neumática	QS-6				Rosca interior G3/8	
Escala [l/min]	0,05 ... 0,5	0,1 ... 1	0,5 ... 5	1 ... 10	5 ... 50	
Forma de indicación	Indicación digital de 3½ caracteres					
Posición de montaje	Vertical, horizontal					
Precisión FS ¹⁾ [%]	8	5				
Datos eléctricos						
Tipo de salida	2x PNP 2x NPN					
Salida analógica [V]	1 ... 5					
Funcionamiento del elemento de maniobra	Contacto normalmente abierto Contacto normalmente cerrado					
Función de conmutación	Comparador de márgenes Comparador de umbrales					
Tensión de funcionamiento máxima [V] en DC	12 ... 24					
Conexión eléctrica	Cable					
Clase de protección	IP40					

1) % FS = % del margen de medición (escala completa)

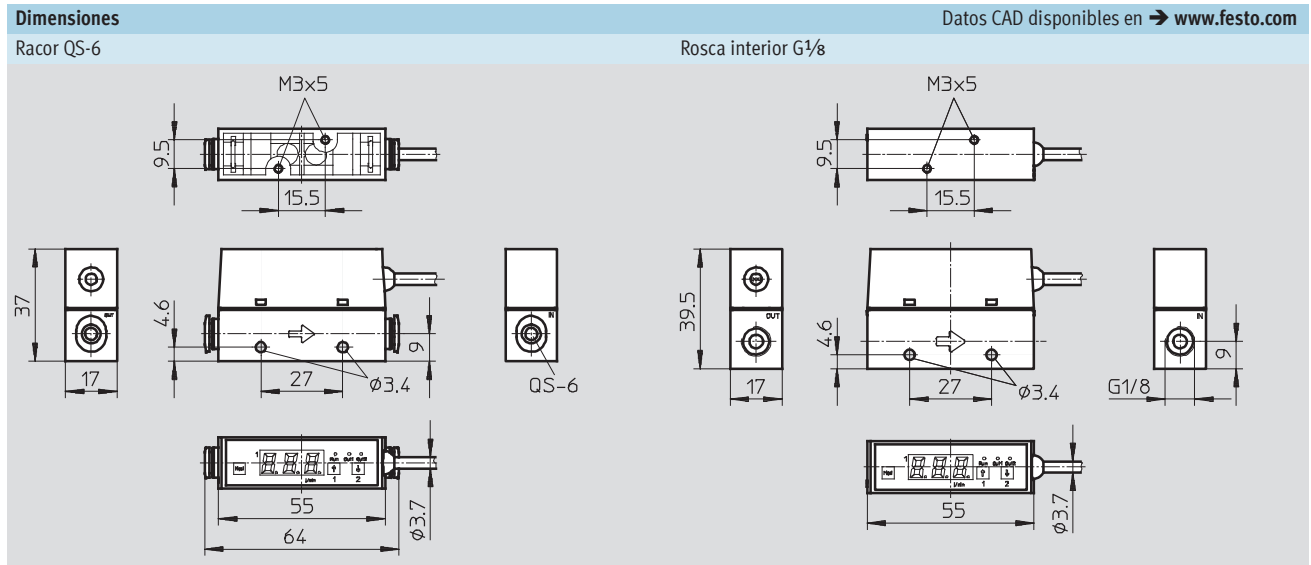
Condiciones de funcionamiento y del entorno	
Presión de funcionamiento [bar]	-0,7 ... +7
Fluido de trabajo	Aire comprimido según ISO 8573-1:2010 [1:4:2] Nitrógeno
Temperatura ambiente [°C]	0 ... 50
Símbolo CE (consultar declaración de conformidad)	Según directiva de máquinas UE CEM
Certificación	C-Tick

Materiales					
Tipo	SFE3-F005	SFE3-F010	SFE3-F050	SFE3-F100	SFE3-F500
Cuerpo	Poliamida				Poliamida, aluminio
Cubierta del cable	Cloruro de polivinilo				
Características del material	Contiene sustancias agresivas para la laca				

Sensores de caudal SFE3 con indicador digital integrado

Hoja de datos

FESTO



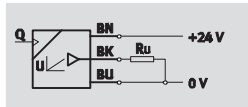
Referencias						
Ejecución	Margen de medición de caudal [l/min]	Tipo de salida				
		2x PNP		2x NPN		
		Nº art.	Tipo	Nº art.	Tipo	
	0,05 ... 0,5	538519	SFE3-F005-L-WQ6-2PB-K1	538524	SFE3-F005-L-WQ6-2NB-K1	
	0,1 ... 1	538520	SFE3-F010-L-WQ6-2PB-K1	538525	SFE3-F010-L-WQ6-2NB-K1	
	0,5 ... 5	538521	SFE3-F050-L-WQ6-2PB-K1	538526	SFE3-F050-L-WQ6-2NB-K1	
	1 ... 10	538522	SFE3-F100-L-WQ6-2PB-K1	538527	SFE3-F100-L-WQ6-2NB-K1	
	5 ... 50	538523	SFE3-F500-L-W18-2PB-K1	538528	SFE3-F500-L-W18-2NB-K1	

Sensores de caudal SFET, unidireccional

FESTO

Hoja de datos

Función



- Salida analógica 1 ... 5 V
- Para la conexión por separado de una unidad de indicación digital SFEV-F



Datos técnicos						
Tipo		SFET-F005	SFET-F010	SFET-F050	SFET-F100	SFET3-F500
Datos técnicos generales						
Margen de medición de caudal	[l/min]	0,05 ... 0,5	0,1 ... 1	0,5 ... 5	1 ... 10	5 ... 50
Conexión neumática		QS-6				Rosca interior G ¹ / ₈
Posición de montaje		Vertical, horizontal				
Error de linealidad FS ¹⁾	[%]	8	5			
Datos eléctricos						
Salida analógica	[V]	1 ... 5				
Tensión de funcionamiento máxima en DC	[V]	12 ... 24				
Conexión eléctrica		Cable				
Clase de protección		IP40				

1) % FS = % del margen de medición (escala completa)

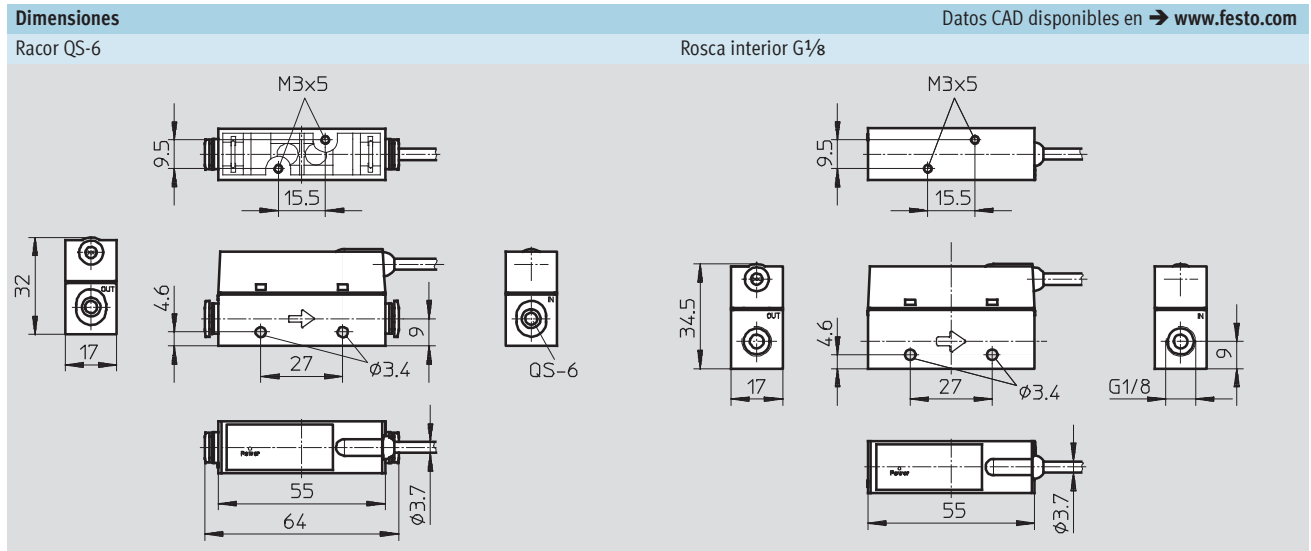
Condiciones de funcionamiento y del entorno	
Presión de funcionamiento	[bar] -0,7 ... +7
Fluido de trabajo	Aire comprimido según ISO 8573-1:2010 [1:4:2] Nitrógeno
Temperatura ambiente	[°C] 0 ... 50
Símbolo CE (consultar declaración de conformidad)	Según directiva de máquinas UE CEM
Certificación	C-Tick

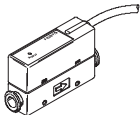
Materiales						
Tipo		SFET-F005	SFET-F010	SFET-F050	SFET-F100	SFET-F500
Cuerpo		Poliamida				Poliamida, aluminio
Cubierta del cable		Cloruro de polivinilo				
Características del material		Contiene sustancias agresivas para la laca				

Sensores de caudal SFET, unidireccional

Hoja de datos

FESTO



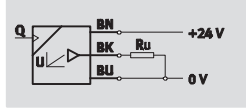
Referencias			
Ejecución	Margen de medición de caudal [l/min]	Nº art.	Tipo
	0,05 ... 0,5	538529	SFET-F005-L-WQ6-B-K1
	0,1 ... 1	538530	SFET-F010-L-WQ6-B-K1
	0,5 ... 5	538531	SFET-F050-L-WQ6-B-K1
	1 ... 10	538532	SFET-F100-L-WQ6-B-K1
	5 ... 50	538533	SFET-F500-L-W18-B-K1

Sensores de caudal SFET, bidireccional

FESTO

Hoja de datos

Función



- Apropriado para vacío
- Sentido bidireccional del flujo
- Salida analógica 1 ... 5 V
- Para la conexión por separado de una unidad de indicación digital SFEV-R



Datos técnicos							
Tipo		SFET-R0005	SFET-R0010	SFET-R0050	SFET-R0100	SFET-R0500	SFET-R1000
Datos técnicos generales							
Margen de medición de caudal	[l/min]	-0,05 ... +0,05	-0,1 ... +0,1	-0,5 ... +0,5	-1 ... +1	-5 ... +5	-10 ... +10
Conexión neumática		QS-4					
Posición de montaje		Vertical, horizontal					
Error de linealidad FS ¹⁾		5					
Datos eléctricos							
Salida analógica	[V]	1 ... 5					
Tensión de funcionamiento máxima en DC	[V]	12 ... 24					
Conexión eléctrica		Cable					
Clase de protección		IP40					

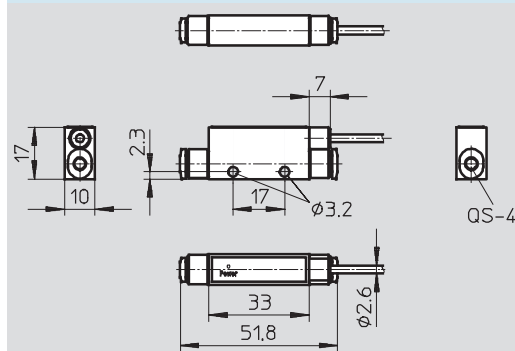
1) % FS = % del margen de medición (escala completa)

Condiciones de funcionamiento y del entorno	
Presión de funcionamiento	[bar] -0,9 ... +2
Fluido de trabajo	Aire comprimido según ISO 8573-1:2010 [1:4:2] Nitrógeno
Temperatura ambiente	[°C] 0 ... 50
Símbolo CE (consultar declaración de conformidad)	Según directiva de máquinas UE CEM
Certificación	C-Tick

Materiales	
Cuerpo	Poliamida
Cubierta del cable	Cloruro de polivinilo
Características del material	Contiene sustancias agresivas para la laca

Dimensiones Datos CAD disponibles en → www.festo.com

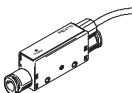
Racor QS-4



Sensores de caudal SFET, bidireccional

Hoja de datos

FESTO

Referencias			
Ejecución	Margen de medición de caudal [l/min]	Nº art.	Tipo
	-0,05 ... +0,05	538534	SFET-R0005-L-WQ4-D-K3
	-0,1 ... +0,1	538535	SFET-R0010-L-WQ4-D-K3
	-0,5 ... +0,5	538536	SFET-R0050-L-WQ4-D-K3
	-1 ... +1	538537	SFET-R0100-L-WQ4-D-K3
	-5 ... +5	538538	SFET-R0500-L-WQ4-D-K3
	-10 ... +10	538539	SFET-R1000-L-WQ4-D-K3

Sensores de caudal SFE

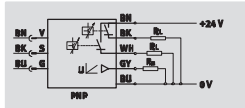
Accesorios

FESTO

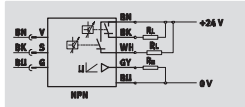
Indicador de caudal SFEV

Para sensor de caudal SFET

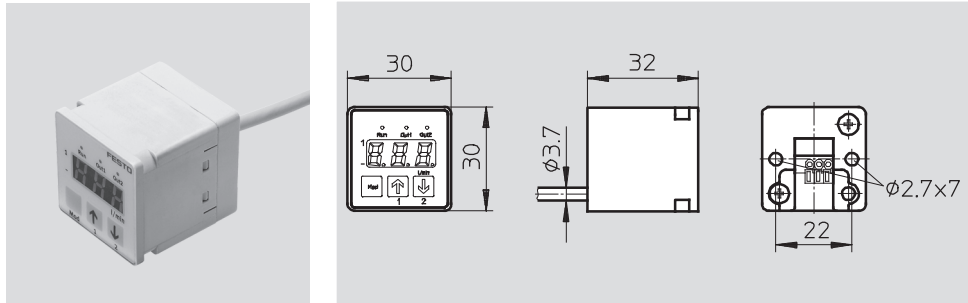
Función



Salida 2x PNP



Salida 2x NPN



Datos eléctricos	
Forma de indicación	Indicación digital de 3 1/2 caracteres
Tipo de salida	2x PNP 2x NPN
Salida analógica [V]	1 ... 5
Funcionamiento del elemento de maniobra	Contacto normalmente cerrado, contacto normalmente abierto
Función de conmutación	Comparador de márgenes Comparador de umbrales
Tensión de funcionamiento máxima en DC [V]	12 ... 24
Conexión eléctrica	Cable
Clase de protección	IP40

Condiciones de funcionamiento y del entorno	
Temperatura ambiente [°C]	0 ... 50
Símbolo CE (consultar declaración de conformidad)	Según directiva de máquinas UE CEM
Certificación	C-Tick

Materiales	
Cuerpo	Poliamida
Cubierta del cable	Cloruro de polivinilo
Características del material	Contiene sustancias agresivas para la laca

Referencias		Datos CAD disponibles en www.festo.com				
Ejecución	Salida analógica [V]	Escala [l/min]	Tipo de salida			
			2x PNP	2x NPN	Nº art.	Tipo
Para sensor de caudal SFET-F, unidireccional						
	1 ... 5	0,05 ... 0,5	538540	SFEV-F005-L-2PB-K1	538545	SFEV-F005-L-2NB-K1
		0,1 ... 1	538541	SFEV-F010-L-2PB-K1	538546	SFEV-F010-L-2NB-K1
		0,5 ... 5	538542	SFEV-F050-L-2PB-K1	538547	SFEV-F050-L-2NB-K1
		1 ... 10	538543	SFEV-F100-L-2PB-K1	538548	SFEV-F100-L-2NB-K1
		5 ... 50	538544	SFEV-F500-L-2PB-K1	538549	SFEV-F500-L-2NB-K1
Para sensor de caudal SFET-R, bidireccional						
	1 ... 5	-0,05 ... +0,05	538550	SFEV-R0005-L-2PD-K1	538556	SFEV-R0005-L-2ND-K1
		-0,1 ... +0,1	538551	SFEV-R0010-L-2PD-K1	538557	SFEV-R0010-L-2ND-K1
		-0,5 ... +0,5	538552	SFEV-R0050-L-2PD-K1	538558	SFEV-R0050-L-2ND-K1
		-1 ... +1	538553	SFEV-R0100-L-2PD-K1	538559	SFEV-R0100-L-2ND-K1
		-5 ... +5	538554	SFEV-R0500-L-2PD-K1	538560	SFEV-R0500-L-2ND-K1
		-10 ... +10	538555	SFEV-R1000-L-2PD-K1	538561	SFEV-R1000-L-2ND-K1

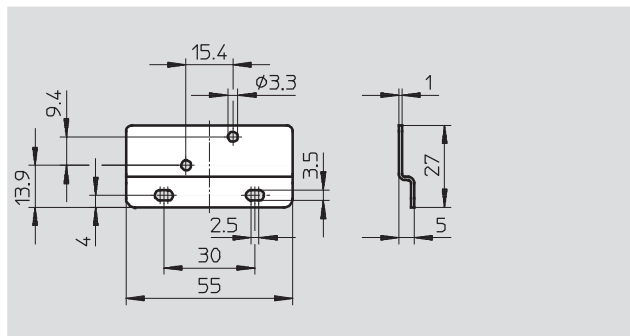
Sensores de caudal SFE

Accesorios

FESTO

Escuadra de fijación SFEZ-BW1

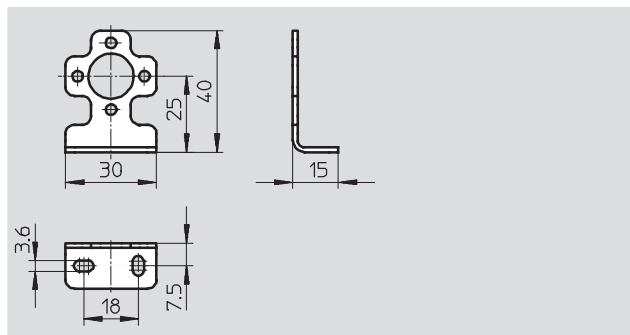
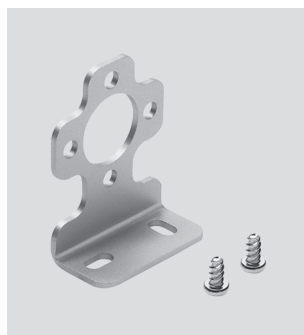
Material:
Acero niquelado
No contiene cobre ni PTFE



Referencias		
Aplicación	Nº art.	Tipo
Para sensores de caudal SFE3, SFET	538562	SFEZ-BW1

Escuadra de fijación SFEV-BW1

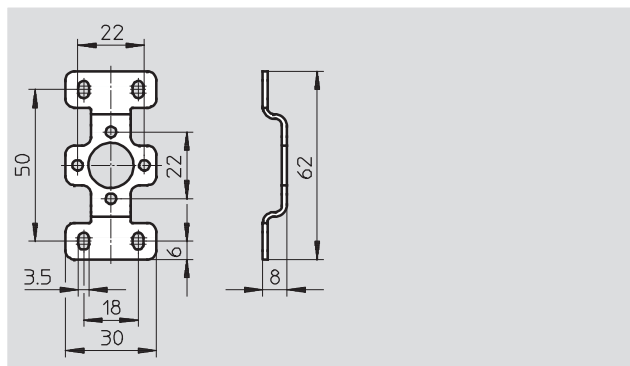
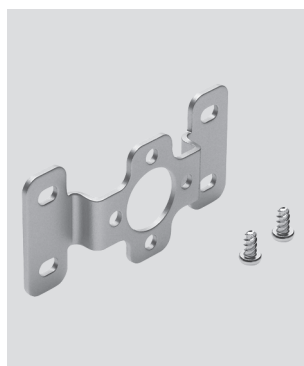
Material:
Acero niquelado
No contiene cobre ni PTFE



Referencias		Datos CAD disponibles en → www.festo.com
Aplicación	Nº art.	Tipo
Para indicador de caudal SFEV	538563	SFEV-BW1

Escuadra de fijación SFEV-WH1

Material:
Acero niquelado
No contiene cobre ni PTFE



Referencias		Datos CAD disponibles en → www.festo.com
Aplicación	Nº art.	Tipo
Para indicador de caudal SFEV	538564	SFEV-WH1

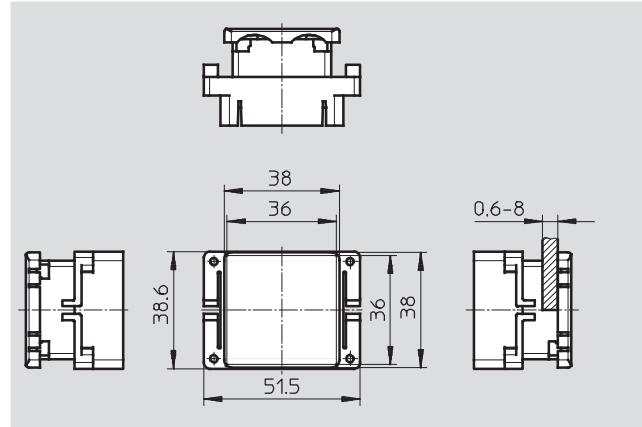
Sensores de caudal SFE

Accesorios

FESTO

Conjunto de montaje para panel frontal SFEV-FH1

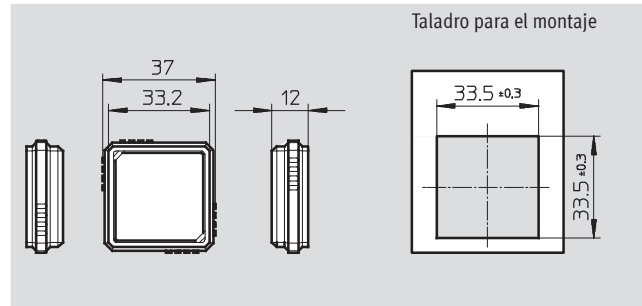
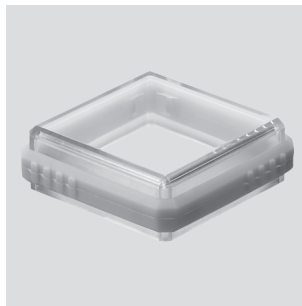
Material:
Poliamida reforzada
No contiene cobre ni PTFE



Referencias		Datos CAD disponibles en www.festo.com	
Aplicación		Nº art.	Tipo
Para indicador de caudal SFEV		538565	SFEV-FH1

Cubierta para SFEV-SH1

Material:
Poliamida reforzada
No contiene cobre ni PTFE



Referencias		Datos CAD disponibles en www.festo.com	
Aplicación		Nº art.	Tipo
Para indicador de caudal SFEV		538566	SFEV-SH1

Referencias: Racores roscados		Hojas de datos → Internet: quick star	
	Conexión roscada	Racor para tubo flexible de diámetro exterior [mm]	Nº art. Tipo
	G $\frac{1}{8}$	4	186095 QS-G $\frac{1}{8}$ -4
		6	186096 QS-G $\frac{1}{8}$ -6
		8	186098 QS-G $\frac{1}{8}$ -8



Suministros Industriales del Tajo, S.A.

C/ Jarama 52, Polígono Industrial, 45007 Toledo (Spain)

Telf: (34) 925 23 22 00

Fax: (34) 925 23 21 47

sitasa@sitasa.com

www.sitasa.com

