

# Detectores de posición SIES-8M inductivos, para ranura en T

**FESTO**

**STIASA**

Suministros Industriales del Tajo, S.A.

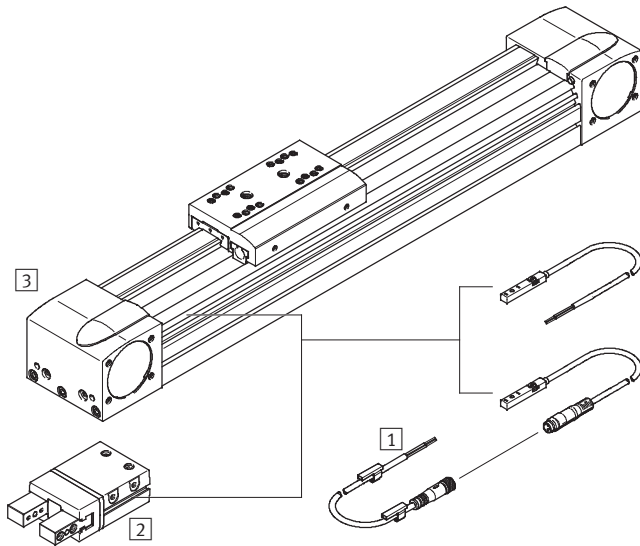


# Detectores de posición SIES-8M inductivos, para ranura en T

Periféricos y códigos de pedido

FESTO

## Cuadro general de periféricos



| Elementos para el montaje y accesorios |   | → Página/Internet |
|--|---|-------------------|
| 1                                      | Cable<br>NEBU-M8...3                                      | 6                 |
| 2                                      | Pinza con ranura en T<br>Por ejemplo, pinza paralela DHPS | pinza             |
| 3                                      | Eje eléctrico<br>EGC                                      | egc               |

## Código del producto

SIE S - 8M - P S - 24V - K - 2,5 - M8D

### Tipo

SIE | Detector de proximidad inductivo

### Función

S | Ejecución especial

### Forma

8M | Para ranura en T

### Tipo de salida

P | PNP

N | NPN

### Funcionamiento del elemento de maniobra

S | Contacto normalmente abierto

O | Contacto normalmente cerrado

### Tensión de funcionamiento para el cálculo

24V | 24 V DC

### Características del cable

K | Estándar + cadena de arrastre

### Longitud de la línea

0,3 | 0,3 m

2,5 | 2,5 m

5,0 | 5,0 m

7,5 | 7,5 m

10 | 10 m

### Conexión eléctrica

OE | Cable trifilar, extremo libre

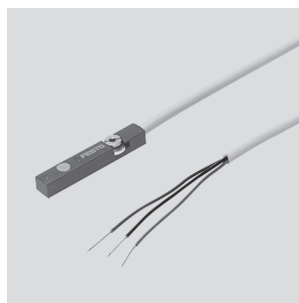
M8D | Cable con conector tipo clavija M8x1 de tres contactos, con rosca giratoria

# Detectores de posición SIES-8M inductivos, para ranura en T

FESTO

Hoja de datos

- Detector de posición inductivo para montaje en ranura en T
- Especialmente apropiado para detectar posiciones de ejes eléctricos EGC y pinzas con ranura en T
- Dos LED para una mejor visibilidad, sin importar desde qué lado se acerca el eje al detector



| Datos técnicos generales                                 |  |
|--|--|
| Tipo de fijación   | Atornillado en la ranura desde la parte superior, a ras con la ranura en T   |
| Sentido de la salida de la conexión                      | Longitudinal   |
| Distancia de conmutación de referencia $S_n$ [mm]        | 1,5  |
| Precisión de repetición bajo condiciones constantes [mm] | $\leq 0,05$ de aproximación lateral<br>$\leq 0,02$ de aproximación axial   |
| Frecuencia máxima de maniobra [Hz]                       | 5 000  |
| Indicación de estado de conmutación                      | LED amarillo   |
| Corresponde a la norma                                   | EN 60947-5-2   |
| Características del cable                                | Estándar + cadena de arrastre  |
| Condiciones para las pruebas con cables                  | Cadena de arrastre: 5 millones de ciclos, radio de flexión de 75 mm<br>Resistencia a flexiones alternas: según norma Festo. Envío de las condiciones de las pruebas bajo demanda |
| Grado de ensuciamiento                                   | 3  |

| Datos eléctricos                           |   |
|--|---|
| Tipo de salida                             | PNP<br>NPN  |
| Funcionamiento del elemento de maniobra    | Contacto normalmente cerrado<br>Contacto normalmente abierto                            |
| Conexión eléctrica                         | Cable trifilar<br>Cable con conector tipo clavija M8x1 con rosca giratoria, 3 contactos |
| Tensión de funcionamiento máxima en DC [V] | 10 ... 30   |
| Tensión de aislamiento [V]                 | 50  |
| Corriente máxima de salida [mA]            | 150   |
| Resistencia a sobretensión [kV]            | 0,8   |
| Intensidad en reposo [mA]                  | $\leq 10$   |
| Resistencia a cortocircuitos               | Sincronizado  |
| Protección contra polarización inversa     | En todas las conexiones eléctricas  |
| Clase de protección                        | IP65<br>IP67  |

| Condiciones de funcionamiento y del entorno       |  |
|---|--|
| Temperatura ambiente [°C]                         | -25 ... +70                                      |
| Temperatura ambiente con cableado móvil [°C]      | -5 ... +70                                       |
| Símbolo CE (consultar declaración de conformidad) | Según directiva de máquinas UE CEM <sup>1)</sup> |
| Certificación                                     | C-Tick<br>c UL us - Listed (OL)                  |

1) Para obtener información sobre las condiciones de utilización, véase la declaración CE de conformidad del fabricante: [www.festo.com](http://www.festo.com) → Soporte técnico → Documentación para usuarios. En caso de aplicarse limitaciones a la utilización de los equipos en zonas urbanas, comerciales e industriales, así como en pequeñas empresas, puede ser necesario adoptar medidas complementarias para reducir la emisión de interferencias.

# Detectores de posición SIES-8M inductivos, para ranura en T

Hoja de datos



| Materiales                   |                                      |                 |
|------------------------------|--------------------------------------|-----------------|
|                              | SIES-8M-...-OE                       | SIES-8M-...-M8D |
| Cuerpo                       | -                                    | Latón niquelado |
|                              | Poliamida                            |                 |
|                              | Poliuretano                          |                 |
|                              | Acero de aleación fina, inoxidable   |                 |
| Cubierta del cable           | Poliuretano elastómero termoplástico |                 |
| Características del material | No contiene cobre ni PTFE            |                 |
|                              | Conformidad con RoHS                 |                 |

## Ocupación de las conexiones

| Cable                                   |                                 | Conector tipo clavija                   |                                 |
|---|---------------------------------|---|---------------------------------|
| <p>Contacto normalmente abierto PNP</p> | <p>NPN, normalmente abierto</p> | <p>Contacto normalmente abierto PNP</p> | <p>NPN, normalmente abierto</p> |
| <p>PNP, normalmente cerrado</p>         | <p>NPN, normalmente cerrado</p> | <p>PNP, normalmente cerrado</p>         | <p>NPN, normalmente cerrado</p> |

Color de los hilos  
 BN = marrón                      BK = negro                      BU = azul

## Dimensiones

Datos CAD disponibles en [www.festo.com](http://www.festo.com)

SIES-8M-...-OE

- 1 Cable
- 3 Elemento de bloqueo, par de apriete máx. 0,6 Nm
- 4 Indicación del estado por LED

SIES-8M-...-M8D



- 1 Cable
- 2 Conector
- 3 Elemento de bloqueo, par de apriete máx. 0,3 Nm
- 4 Indicación del estado por LED

|                     | L1                     |
|---------------------|------------------------|
| SIES-8M-...-0,3-M8D | 300 <sup>+50</sup>     |
| SIES-8M-...-2,5-M8D | 2 500 <sup>+50</sup>   |
| SIES-8M-...-5,0-M8D | 5 000 <sup>+50</sup>   |
| SIES-8M-...-7,5-M8D | 7 500 <sup>+75</sup>   |
| SIES-8M-...-10-M8D  | 10 000 <sup>+100</sup> |

# Detectores de posición SIES-8M inductivos, para ranura en T

FESTO

Hoja de datos

| Referencias  |                                      |                 |                |   |                        |         |                          |
|--|--------------------------------------|-----------------|----------------|---|------------------------|---------|--------------------------|
| Tamaño   | S <sub>n</sub> <sup>1)</sup><br>[mm] | Tipo de montaje | Tipo de salida | Funcionamiento del elemento de maniobra | Longitud del cable [m] | Nº art. | Tipo                     |
| <b>Cable</b>   |                                      |                 |                |   |                        |         |                          |
|   | 1,5                                  | Enrasado        | PNP            | Contacto normalmente abierto            | 7,5                    | 551386  | SIES-8M-PS-24V-K-7,5-OE  |
|  |                                      |                 |                | Contacto normalmente cerrado            | 7,5                    | 551391  | SIES-8M-PO-24V-K-7,5-OE  |
|  |                                      |                 | NPN            | Contacto normalmente abierto            | 7,5                    | 551396  | SIES-8M-NS-24V-K-7,5-OE  |
|  |                                      |                 |                | Contacto normalmente cerrado            | 7,5                    | 551401  | SIES-8M-NO-24V-K-7,5-OE  |
| <b>Cable con enchufe</b>   |                                      |                 |                |   |                        |         |                          |
|  | 1,5                                  | Enrasado        | PNP            | Contacto normalmente abierto            | 0,3                    | 551387  | SIES-8M-PS-24V-K-0,3-M8D |
|  |                                      |                 |                |   | 2,5                    | 551388  | SIES-8M-PS-24V-K-2,5-M8D |
|  |                                      |                 |                |   | 5,0                    | 551389  | SIES-8M-PS-24V-K-5,0-M8D |
|  |                                      |                 |                |   | 10                     | 551390  | SIES-8M-PS-24V-K-10-M8D  |
|  |                                      |                 |                | Contacto normalmente cerrado            | 0,3                    | 551392  | SIES-8M-PO-24V-K-0,3-M8D |
|  |                                      |                 |                |   | 2,5                    | 551393  | SIES-8M-PO-24V-K-2,5-M8D |
|  |                                      |                 |                |   | 5,0                    | 551394  | SIES-8M-PO-24V-K-5,0-M8D |
|  |                                      |                 |                |   | 10                     | 551395  | SIES-8M-PO-24V-K-10-M8D  |
|  |                                      |                 | NPN            | Contacto normalmente abierto            | 0,3                    | 551397  | SIES-8M-NS-24V-K-0,3-M8D |
|  |                                      |                 |                |   | 2,5                    | 551398  | SIES-8M-NS-24V-K-2,5-M8D |
|  |                                      |                 |                |   | 5,0                    | 551399  | SIES-8M-NS-24V-K-5,0-M8D |
|  |                                      |                 |                |   | 10                     | 551400  | SIES-8M-NS-24V-K-10-M8D  |
|  |                                      |                 |                | Contacto normalmente cerrado            | 0,3                    | 551402  | SIES-8M-NO-24V-K-0,3-M8D |
|  |                                      |                 |                |   | 2,5                    | 551403  | SIES-8M-NO-24V-K-2,5-M8D |
|  |                                      |                 |                |   | 5,0                    | 551404  | SIES-8M-NO-24V-K-5,0-M8D |
|  |                                      |                 |                |   | 10                     | 551405  | SIES-8M-NO-24V-K-10-M8D  |

1) S<sub>n</sub> Distancia de conmutación de referencia [mm]

# Detectores de posición SIES-8M inductivos, para ranura en T



Accesorios

## Soporte SIEZ-8M para detectores

Para la fijación de detectores de posición SIES-8M en cuerpos indistintos

Material:

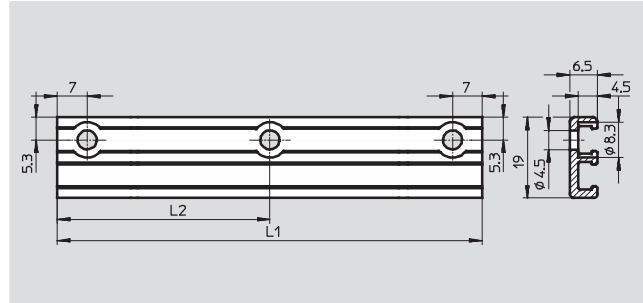
Aleación forjada de aluminio anodizado liso, acero, elastómero termoplástico de poliuretano

Características del material:

Conformidad con RoHS



SIEZ-8M-200



| Dimensiones y referencias |     |     |         |             |
|---------------------------|-----|-----|---------|-------------|
|                           | L1  | L2  | Nº art. | Tipo        |
| Soporte para detectores   | 200 | –   | 551406  | SIEZ-8M-200 |
|                           | 400 | 100 | 551407  | SIEZ-8M-400 |

| Referencias: tapa para ranura en T |            |          |         |          |
|------------------------------------|------------|----------|---------|----------|
|                                    | Montaje    | Largo    | Nº art. | Tipo     |
|                                    | Enchufable | 2x 0,5 m | 563360  | ABP-5-S1 |

| Referencias: cables M8x1 |  |                                       |                        | Hojas de datos → Internet: nebu |                     |
|--------------------------|--|---------------------------------------|------------------------|---------------------------------|---------------------|
|                          | Conexión eléctrica en el lado izquierdo        | Conexión eléctrica en el lado derecho | Longitud del cable [m] | Nº art.                         | Tipo                |
|                          | Conector tipo zócalo M8x1, 3 contactos         | Cable de 3 hilos, extremo libre       | 2,5                    | 541333                          | NEBU-M8G3-K-2.5-LE3 |
|                          |  |                                       | 5                      | 541334                          | NEBU-M8G3-K-5-LE3   |
|                          |  |                                       | 10                     | 541332                          | NEBU-M8G3-K-10-LE3  |
|                          | Conector acodado tipo zócalo M8x1, 3 contactos | Cable de 3 hilos, extremo libre       | 2,5                    | 541338                          | NEBU-M8W3-K-2.5-LE3 |
|                          |  |                                       | 5                      | 541341                          | NEBU-M8W3-K-5-LE3   |
|                          |  |                                       | 10                     | 541335                          | NEBU-M8W3-K-10-LE3  |



# Suministros Industriales del Tajo, S.A.

C/ Jarama 52, Polígono Industrial, 45007 Toledo (Spain)

Telf: (34) 925 23 22 00

Fax: (34) 925 23 21 47

[sitasa@sitasa.com](mailto:sitasa@sitasa.com)

[www.sitasa.com](http://www.sitasa.com)

