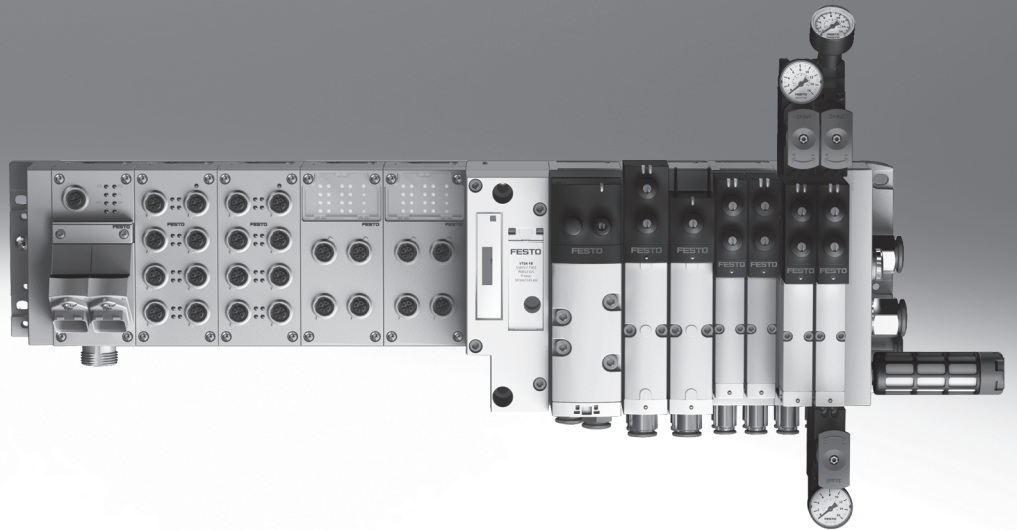


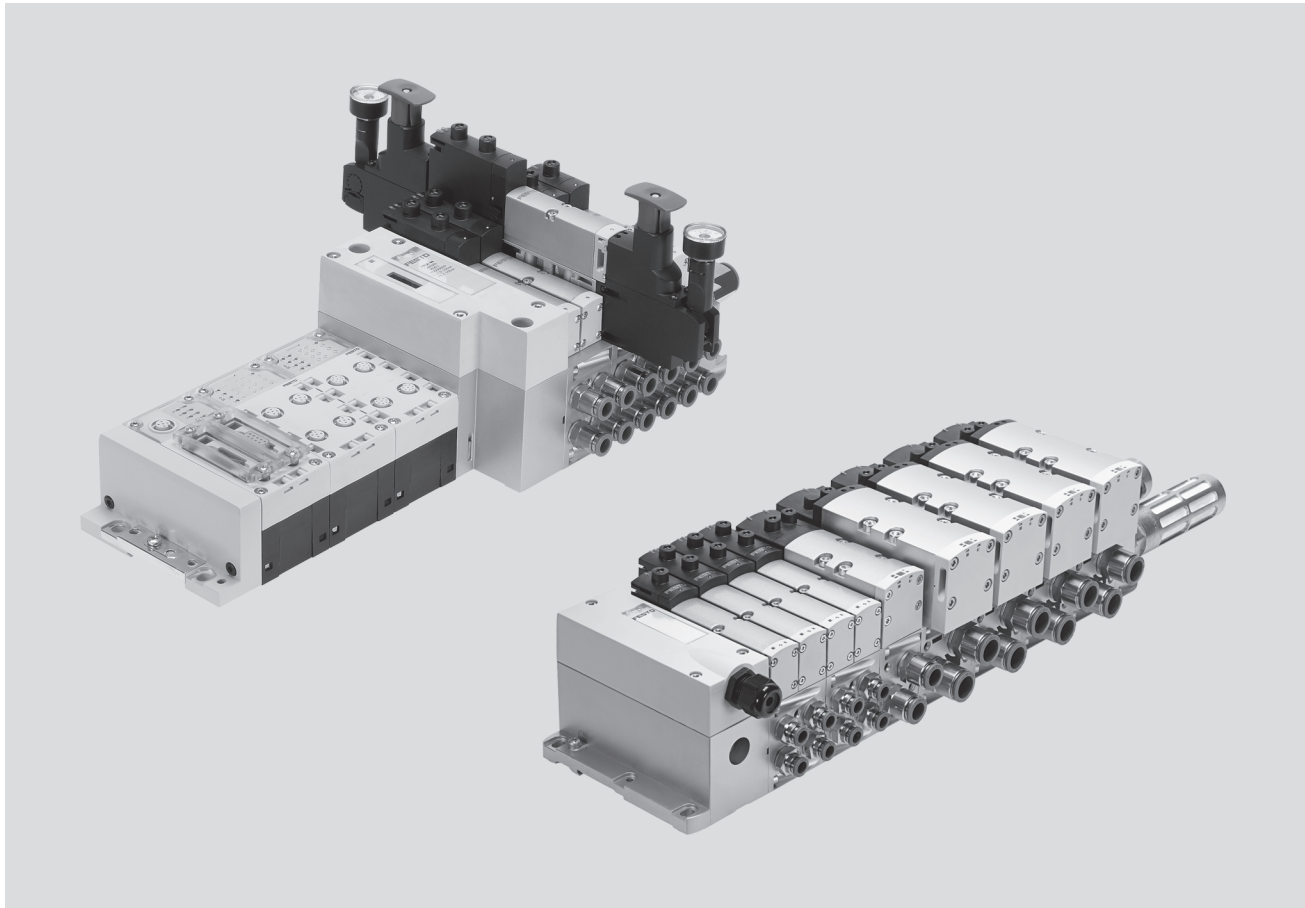
Terminal de válvulas tipo 44 / 45, VTSA / VTSA-F



Terminal de válvulas tipo 44 / 45, VTSA / VTSA-F

Características

FESTO



Solución innovadora

- Válvulas de alto rendimiento con robusto cuerpo metálico
- Válvulas de cuatro tamaños en un terminal
- Gama completa, desde conexión multipolo hasta conexión de bus de campo y bloque de mando
- El «Dream team»: terminal de válvulas con conexión de bus de campo, apropiado para la periferia eléctrica CPX. Por lo tanto:
 - Un sistema de comunicación interno innovador para el accionamiento de válvulas y grupos CPX
 - Válvulas de cuatro tamaños en un terminal, sin adaptador
- Funciones de válvulas para la integración en sistemas de control de categoría superior, según EN ISO 13849-1

Versatilidad

- Sistema modular con numerosas configuraciones posibles
- Ampliable hasta 32 bobinas
- Posibilidad de modificación y ampliación posterior sencillas
- Placas de encadenamiento ampliables utilizando cuatro tornillos, fiable separación de canales sobre soporte metálico
- Integración posible de innovadores módulos funcionales
- Alimentación versátil del aire y posibilidad de disponer de diversas zonas de presión mediante placas de alimentación
- Funcionamiento reversible
- Amplio margen de presión –0,9 ... 10 bar
- Gran caudal desde 400 l/min hasta 2900 l/min
- Numerosas funciones de válvulas
- Válvulas de 24 V DC o 110 V AC

Funcionamiento seguro

- Componentes metálicos robustos y duraderos
 - Válvulas
 - Placas de enlace
 - Juntas
- Rápida localización de fallos gracias a indicación por LED en la válvula y diagnóstico mediante bus de campo
- Sustitución sencilla y rápida de las válvulas en caso necesario
- Accionamiento manual auxiliar con pulsador, enclavado o encubierto
- Gran duración gracias a la utilización de válvulas de corredera
- Rotulación de identificación duradera sobre placas de gran superficie
- Tiempo de utilización 100%

Montaje sencillo

- Unidades comprobadas y completas, listas para el montaje
- Selección, pedido, montaje y puesta en funcionamiento sencillos
- Sólido montaje en la pared o montaje en perfil DIN

Terminal de válvulas tipo 44 / 45, VTSA / VTSA-F

FESTO

Características

Reducir los tiempos de inactividad de las máquinas:

Diagnóstico local mediante LED
Anchos de 18 mm, 26 mm, 42 mm y 52 mm en un terminal de válvulas, sin necesidad de adaptadores

Conexión neumática para CPX

Conexión eléctrica simple

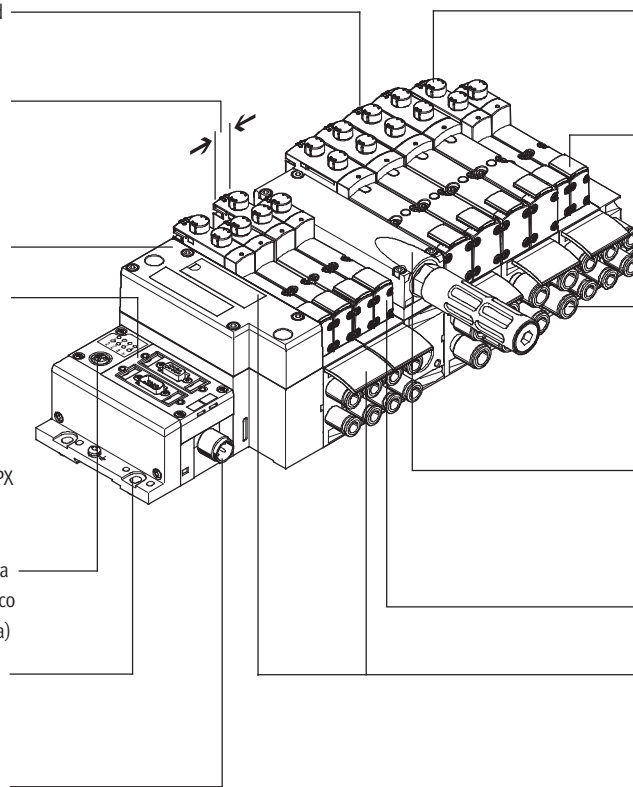
- Conexión de bus de campo a través de CPX
- Conexión multipolo con cable preconfeccionado o regleta de bornes (Cage Clamp)
- Bloque de mando a través de CPX
- AS-interface
- Conexión individual

Interfaz de diagnóstico de CPX para unidad portátil manual (diagnóstico por canales hasta una sola válvula)

Montaje rápido:
montaje directo mediante tornillos o en perfil DIN

Máxima seguridad:

Las válvulas, las salidas y la tensión para la parte lógica pueden desconectarse por separado



Fiabilidad:

Accionamiento manual auxiliar con pulsador, enclavado o encubierto

Versatilidad:

- 32 posiciones de válvulas / 32 bobinas
- Una serie de válvulas para diversos caudales

Práctico:

Conexiones de gran tamaño, canales optimizados para mayor caudal, rosca metálica robusta o conexiones QS preconfeccionadas

Modular:

Obtención de zonas de presión, escape adicional y alimentación múltiple mediante placa de alimentación

Amplias funciones de las válvulas

Práctico:

Placas de identificación grandes

Equipamientos posibles

Funciones de las válvulas


- 2 electroválvulas de 2/2 vías monoestables, muelle neumático, normalmente cerradas
- 2 electroválvulas de 3/2 vías monoestables
 - Normalmente abiertas
 - Normalmente abiertas, reversibles
 - Normalmente cerradas
 - Normalmente cerradas, reversibles
- 2 electroválvulas de 3/2 vías monoestables
 - 1 normalmente abierta, 1 normalmente cerrada
 - 1 normalmente abierta, 1 normalmente cerrada, reversibles
- Electroválvula de 5/2 vías
 - Monoestable, muelle mecánico y neumático
 - Biestable
 - Biestable, señal predominante
- Electroválvulas monoestables de 5/2 vías para funciones especiales
 - Muelle mecánico
 - Consulta de la posición de conmutación mediante sensores inductivos, con salida PNP o NPN
 - Protección contra arranque imprevisto según EN 1037
 - Reversibles
- Electroválvula de 5/3 vías
 - Centro a presión
 - Centro cerrado
 - Centro a escape
- Electroválvula de 5/3 vías para funciones especiales
 - Memorización de la posición de conmutación 14 (en caso de parada de emergencia / fallo de tensión, se mantiene la posición 14); en la posición 12 no hay reposición por muelle
 - Sólo para terminal de válvulas (plug-in)
 - Posición central a escape o posición central 1→2, 4→5
 - Posición de mando 14 con memoria
 - Reposición por muelle neumático
- Válvula de arranque progresivo, para la generación lenta y segura de presión
 - Alto grado de seguridad
 - Confirmación de la operación de conmutación mediante sensor

Terminal de válvulas tipo 44 / 45, VTSA / VTSA-F

FESTO

Características

Características especiales			
Válvula individual en placa base individual, ancho de hasta 52 mm		Terminal de válvulas con conexión de bus de campo y periferia eléctrica	
Plug-in <ul style="list-style-type: none"> • Conexión eléctrica mediante conector tipo clavija M12 de 4 contactos o mediante borne de muelle de 4 contactos para configuración propia • Disponible con alimentación de pilotaje interna/externa 	Conector rectangular o plug-in, con detección de la posición de la corredera <ul style="list-style-type: none"> • Conexión eléctrica, forma C según DIN EN 175301-803 (conector cuadrado) o • de confección propia mediante borne de muelle de 4 contactos o • cable con extremo abierto 	Terminal CPX <ul style="list-style-type: none"> • Máx. 32 posiciones de válvulas / máx. 32 bobinas • Alimentación indistinta de la presión • Zonas de presión indistintas 	
Terminal de válvulas con conexión individual <ul style="list-style-type: none"> • Máx. 20 posiciones de válvulas / máx. 20 bobinas • Alimentación indistinta de la presión • Zonas de presión indistintas 	Terminal de válvulas con conexión múltipolo <ul style="list-style-type: none"> • Máx. 32 posiciones de válvulas / máx. 32 bobinas • Encadenamiento paralelo y modular • Alimentación indistinta de la presión • Zonas de presión indistintas 	AS-interface <ul style="list-style-type: none"> • 1 hasta 8 posiciones de válvulas / máx. 8 bobinas • Válvula de arranque progresivo, para la generación lenta y segura de presión 	Combinables <ul style="list-style-type: none"> • Ancho de 18 mm, caudal de la válvula de hasta 550 (700) l/min • Ancho de 26 mm, caudal de la válvula de hasta 1100 (1400) l/min • Ancho de 42 mm caudal de la válvula de hasta 1400 l/min • Ancho de 52 mm caudal de la válvula de hasta 2900 l/min • Combinación de anchos de 18 mm, 26 mm, 42 mm y 52 mm en un mismo terminal de válvulas

 **Importante**

El terminal VTSA cumple las siguientes normas:

- En las versiones de 18 y 26 mm de ancho, norma ISO 15407-2
- En las versiones de 42 y 52 mm de ancho, norma ISO 5599-2

Valores entre paréntesis se refiere a VTSA-F

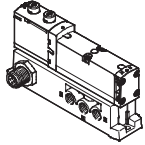
Configurador de terminales de válvulas ➔ Internet: www.festo.com			
<p>Para elegir el terminal de válvulas VTSA/VTSA-F apropiado puede recurrirse al software de configuración. Así resulta sencillo efectuar el pedido correcto.</p>	<p>Los terminales de válvulas se montan y controlan individualmente de acuerdo con las especificaciones del cliente. Por ello, el trabajo de montaje e instalación es mínimo en la planta del cliente.</p>	<p>Para pedir un terminal de válvulas VTSA, debe utilizarse la referencia correspondiente.</p> <p>Sistema de pedido, VTSA ➔ Internet: vtsa</p> <p>Sistema para efectuar el pedido de CPX ➔ Internet: cpx</p>	<p>Para pedir un terminal de válvulas VTSA-F, debe utilizarse la referencia correspondiente.</p> <p>Sistema de pedido, VTSA-F ➔ Internet: vtsa-f</p> <p>Sistema para efectuar el pedido de CPX ➔ Internet: cpx</p>

Terminal de válvulas tipo 44 / 45, VTSA / VTSA-F

Características

FESTO

Conexión neumática

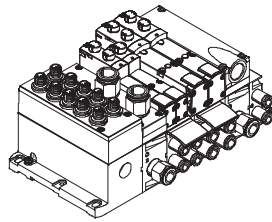


Las válvulas en placas base individuales de un ancho de hasta 52 mm pueden utilizarse para actuadores que se encuentran más alejados del terminal de válvulas.

La conexión eléctrica se establece mediante un conector normalizado tipo clavija M12 de 4 contactos de 24 V DC (EN 61076-2-101), con borne

de muelle de 4 contactos, o con cable de extremo abierto de 24 V DC o 110 V AC, de configuración propia.

Terminal de válvulas con conexión eléctrica individual

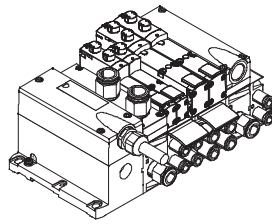


La transmisión de señales desde la unidad de control hacia el terminal se controla mediante cable de conexión individual.

El terminal puede ser dotado de máximo 20 válvulas y 20 bobinas.

La conexión eléctrica se realiza mediante un conector tipo clavija M12 de 5 contactos y de 24 V DC.

Terminal de válvulas con conexión multipolo



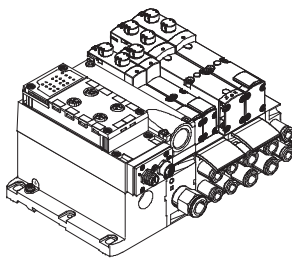
La transmisión de señales entre la unidad de mando y el terminal de válvulas se realiza a través de un cable multifilar preconfeccionado o con una conexión multipolo de confección propia (borne de muelle). De esta manera, la instalación resulta mucho más sencilla.

El terminal puede dotarse de máx. 32 válvulas y 32 bobinas.

Ejecuciones

- Conexión multipolo con regleta de bornes de (borne de muelle) 24 V DC o 110 V AC
- Cable de conexión confeccionado en fábrica, de 24 V DC
- Conector Sub-D de confección propia, de 37 contactos
- Conector redondo M23, 19 contactos, 24 V DC

Conexión AS-Interface



El AS-Interface se distingue por permitir la transmisión simultánea de datos y energía a través de un cable bifilar. La forma codificada del cable impide confundir los polos. Versiones disponibles del terminal de válvulas con AS-Interface:

- Con 1 hasta 8 posiciones modulares de válvulas (máximo 8 bobinas). Ello corresponde a 1 hasta 8 válvulas VSVA
- Con todas las funciones de válvulas disponibles

Se pueden elegir conexiones indistintas, como en el CPX: M8, M12, conexión rápida, Sub-D, borne de muelle (bornes IP20).

Más informaciones:

➔ Internet: as-interface

Importante

El terminal de válvulas VTSA/VTSA-F con conexión AS-Interface se basa en el mismo encadenamiento eléctrico del terminal de válvulas con conexión multipolo. Por ello es posible sustituir la conexión multipolo del terminal de válvulas

por un módulo AS-Interface (➔ 95). Deberán tenerse en cuenta las especificaciones técnicas del sistema AS-Interface.

➔ Página 51

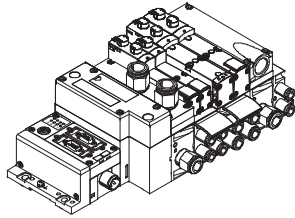
➔ Internet: as-interface

Terminal de válvulas tipo 44 / 45, VTSA / VTSA-F

Características

FESTO

Terminal de válvulas con conexión de bus de campo con el sistema CPX



La transmisión de datos a un PLC está a cargo de un nodo de bus de campo. De esta manera, es posible obtener una solución compacta en las partes neumática y electrónica.

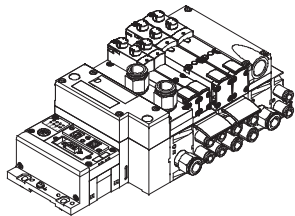
Los terminales de válvulas con conexión de bus de campo con el sistema CPX, pueden configurarse con hasta 16 placas de enlace. Con 2 bobinas por conexión es posible activar hasta 32 bobinas.

Ejecuciones

- Profibus-DP
- Interbus
- DeviceNet
- CANopen
- CC-Link
- Terminal CPX
- Ethernet/IP
- EtherCAT
- Controlador CoDeSys
- Modbus/TCP
- PROFINET

➔ Internet: cpx

Terminal de válvulas con conexión de bloque de mando con el sistema CPX



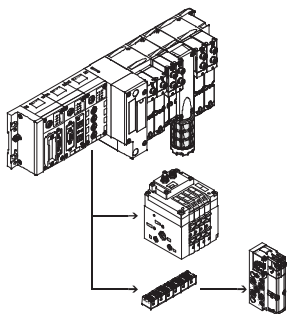
Un control integrado en un terminal de válvulas de Festo permite la creación de unidades de mando independientes (stand alone) con dos modalidades de funcionamiento, con IP65 y sin armario de maniobra.

En funcionamiento como slave, estos terminales de válvulas pueden utilizarse para un procesamiento previo independiente y, en consecuencia, constituyen un módulo ideal para la creación de sistemas de control distribuido.

En funcionamiento como master, es posible configurar grupos de terminales con muchas posibilidades y funciones, capaces de controlar una máquina o un sistema mediano de modo totalmente independiente.

➔ Internet: cpx

Ampliación del ramal CP del sistema CPX



Con la ampliación opcional del ramal CP es posible conectar a 4 ramales CP más terminales de válvulas y módulos E/S al nodo de bus de campo del CPX. Es posible conectar diversos módulos de E/S y terminales de válvulas CPV-SC, CPV, CPA.

La longitud máxima del ramal de ampliación es de 10 metros, con lo que es posible montar los módulos de ampliación directamente en el lugar de su utilización. El cable CP transmite todas las señales eléctricas necesarias, con lo que se simplifica la instalación del módulo de ampliación.

Características del ramal CP:

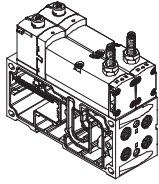
- 32 señales de entrada
- 32 señales de salida para módulos de salida de 24 V DC o para bobinas
- Alimentación de los módulos de entrada con señales lógicas y señales de los detectores
- Alimentación de tensión de carga para los terminales de válvulas
- Alimentación de señales lógicas para el módulo de salida

➔ Internet: ctec

Terminal de válvulas tipo 44 / 45, VTSA / VTSA-F

Características. válvulas

Electroválvula con consulta de la posición de conmutación, ancho de 26 mm



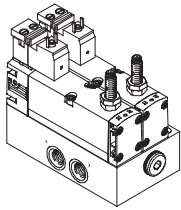
La electroválvula monoestable de 5/2 vías con reposición por muelle y de 26 mm de ancho, incluye una función de consulta de la posición de conmutación. Se controla la posición normal de la corredera.

Ejecución en versión plug-in o como válvula individual con válvulas servopilotadas según ISO 15218 y con conector rectangular, forma C. Esta válvula no es un componente de seguridad según la directiva de máquinas 2006/42/CE.

Es apropiada para el uso en combinación con piezas de seguridad de sistemas de control, según EN ISO 13849-1.

→ Página 98

Bloque de control con función de seguridad, ancho de 26 mm



Estas válvulas se utilizan en aplicaciones especiales. Por ejemplo:

- Protección contra arranque imprevisto
- Inversión del movimiento
- Actuadores en sistemas de alimentación manual de piezas

Este bloque de control puede utilizarse como válvula de seguridad de prensas según EN 962.

Esta válvula es un componente de seguridad según la directiva de máquinas 2006/42/CE.

→ Página 104

Para detener o bloquear un movimiento (mecánico)

Electroválvula de 5/3 vías para funciones especiales. Alimentación de aire en la conexión 2, escape en la conexión 4. Memorización de la posición de conmutación 14.

Ejemplo de aplicaciones:

- Utilización de cilindros elevadores
- Utilización de cilindros giratorios

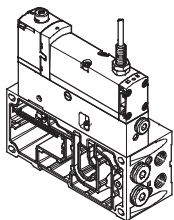
Para interrumpir la aplicación de fuerza, autorretención o funcionamiento neumático

Electroválvula de 5/3 vías para funciones especiales (3 fases). Centro a presión. Memorización de la posición de conmutación 14.

Ejemplo de aplicaciones:

- Elemento manual de fijación neumática (zona de colocación de piezas)

Válvula de conexión con aire de pilotaje, ancho de 18 mm, 26 mm



La válvula de pilotaje es una combinación de una electroválvula de 5/2 vías con detección de posición y una placa de encadenamiento vertical VABF-S4-...-S. Esta válvula permite conectar y desconectar (consulta mediante sensor) de modo controlado el aire auxiliar de mando que fluye desde el canal 1 hacia el canal 14

para toda la zona de presión o el terminal de válvulas. La consulta de la posición de la corredera se realiza mediante un detector inductivo PNP con cable y conector tipo clavija de tamaño M12x1 según EN 61076-2-104. Esta válvula no es un componente de

seguridad según la directiva de máquinas 2006/42/CE. Es apropiada para el uso en combinación con piezas de seguridad de sistemas de control, según EN ISO 13849-1.

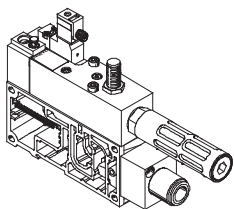
→ Página 111

Importante

La válvula de conexión del aire de pilotaje únicamente puede utilizarse en el terminal de válvulas VTSA/VTSA-F en combinación con una placa final derecha para aire de

pilotaje externo, tipo VABE-S6-1RZ. En ese caso, deberá cerrarse la conexión 14 de la placa final derecha.

Válvula de arranque progresivo; ancho del conjunto de 43 mm



La válvula de arranque progresivo se activa eléctricamente por separado a través de un conector tipo clavija de 4 contactos según norma ISO 15407-1 u, opcionalmente, con un adaptador M12, independientemente de la conexión de multipolo, AS-Interface o bus de campo.

Opcionalmente se puede pedir la válvula con un sensor que controla la conmutación de la válvula de arranque progresivo. La válvula de arranque progresivo puede alimentar aire de trabajo al terminal de válvulas o a una o varias zonas de presión.

Ajustando la presión de conmutación y el tiempo de alimentación, la generación de presión se adapta en el mismo terminal de manera óptima, en función de la aplicación y para cada zona de presión por separado. Ello significa que en un terminal de válvulas pueden integrarse como máximo 5 válvulas de arranque progresivo.

→ Página 117

Terminal de válvulas tipo 44 / 45, VTSA / VTSA-F

Periferia

FESTO

La periferia neumática modular

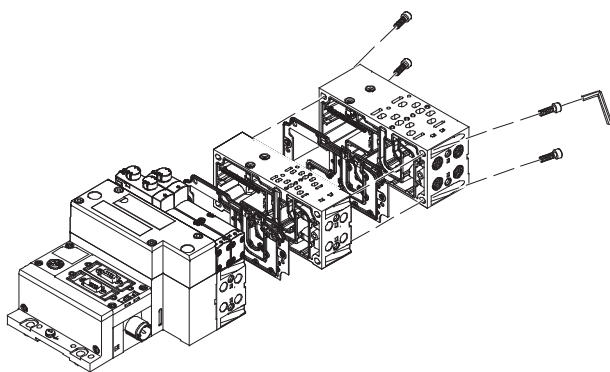
La estructura modular del terminal VTSA/VTSA-F ofrece un alto grado de versatilidad, una ventaja que se pone de manifiesto desde la fase de planificación y que también permite simplificar la asistencia cuando el sistema está en funcionamiento.

El sistema se compone de placas de enlace y de válvulas. Las placas de enlace están unidas entre sí mediante tornillos y forman el sistema portante para las válvulas.

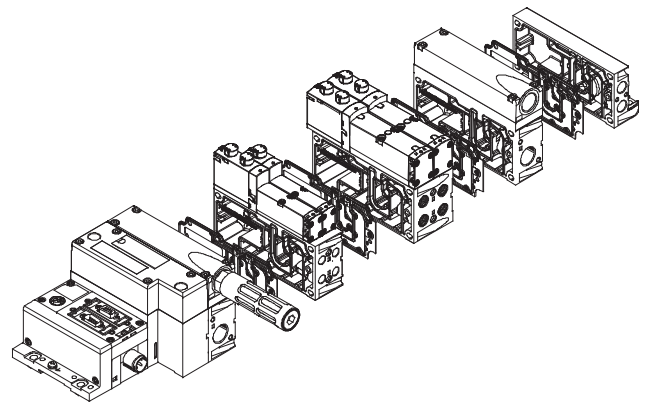
Contienen los conductos necesarios para la alimentación de la presión y para la descarga del terminal, además de contar con las conexiones de trabajo en cada válvula para los cilindros neumáticos.

Cada placa de enlace está unida a la siguiente mediante cuatro tornillos. Aflojando estos tornillos se puede separar una parte del terminal para intercalar más placas. De esta manera es posible ampliar el terminal de válvulas de modo muy sencillo y rápido.

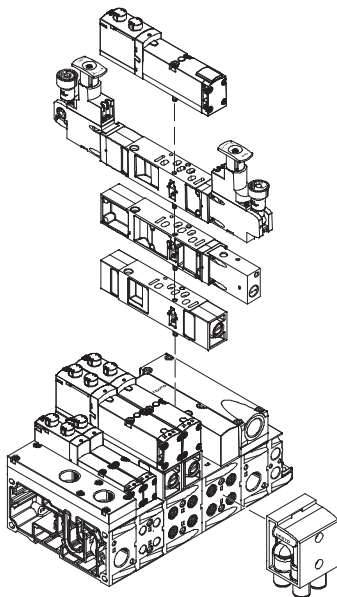
Módulos del sistema básico



Módulos de válvulas



Módulos de encadenamiento



Terminal de válvulas tipo 44 / 45, VTSA / VTSA-F

Periferia

FESTO

La periferia eléctrica modular

El accionamiento de las válvulas varía según se trate de un terminal multipolo o de bus de campo.

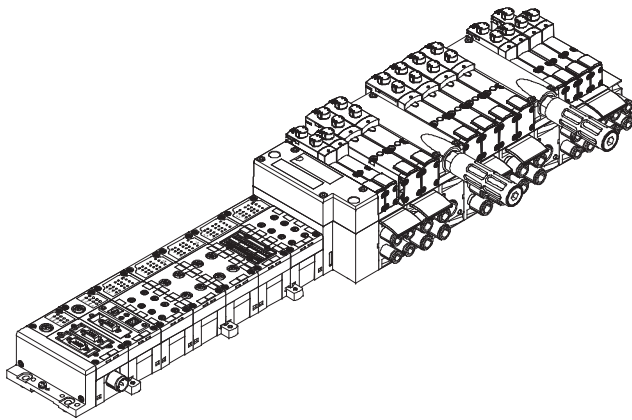
La interfaz entre VTSA-F y CPX está constituida por un sistema de bus interno del CPX; este sistema de comunicación se aprovecha para todas las bobinas y para una gran cantidad de funciones eléctricas de entrada y salida.

El encadenamiento en paralelo permite lo siguiente:

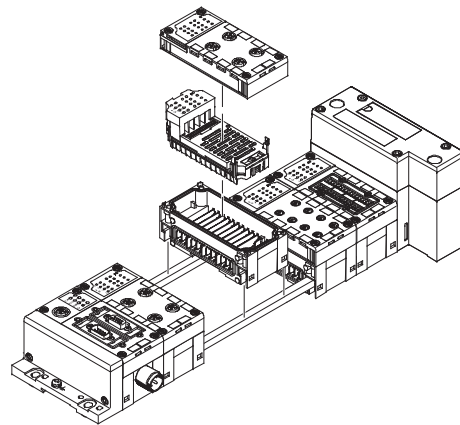
- Transmisión de las señales de conmutación
- Estructura compacta
- Diagnóstico sencillo
- Alimentación por separado de las válvulas

- Modificaciones sin cambiar las direcciones
- Posibilidad de conexión CP
- CPX-FEC como unidad de control independiente, con acceso a través de Ethernet o server de la web
- Transmisión de datos sobre estado, parámetros y diagnóstico
→ Internet: cpx

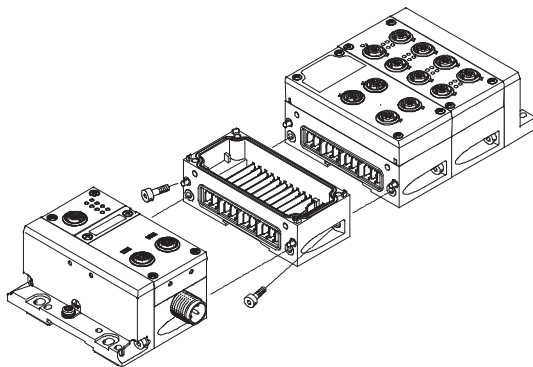
VTSA/VTSA-F con periferia eléctrica CPX



Periferia eléctrica modular CPX




Terminal CPX, ejecución metálica



Los módulos CPX de ejecución metálica se unen entre sí mecánicamente mediante tornillos inclinados.

De esta manera, el terminal CPX puede ampliarse en cualquier momento.

-  - Importante

Las placas de alimentación CPX también se ofrecen en versión metálica. Con las placas de versión metálica, el terminal de válvulas VTSA/VTSA-F es apropiado para el uso en zonas de soldadura, por lo que es posible seleccionar una solución completa en robusta ejecución metálica.

Terminal de válvulas tipo 44 / 45, VTSA / VTSA-F

FESTO

Periferia: parte neumática

Placa base sencilla, ancho de 18 mm, ISO 15407-2

Código del pedido:

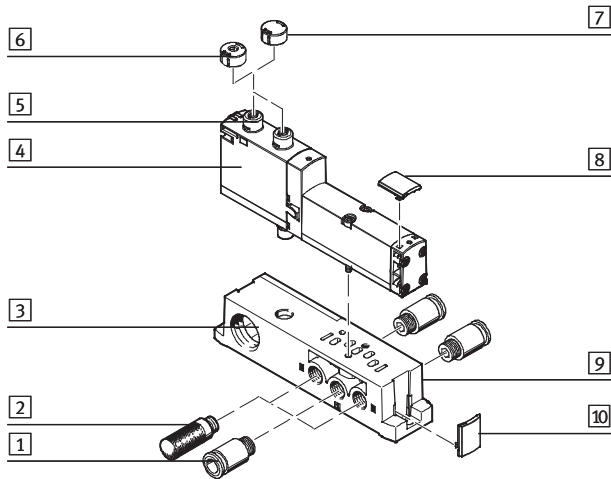
- Mediante números de artículo individuales

Las placas base individuales pueden dotarse de cualquier válvula.

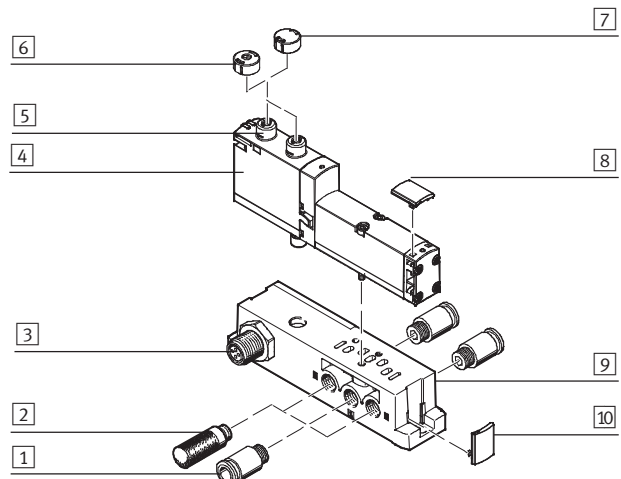
La conexión eléctrica se realiza mediante un conector tipo clavija M12 de 4 contactos (NE 61076-2-101)

o mediante borne de 4 contactos / extremo abierto del cable de configuración propia.

Ancho de 18 mm con conexión por borne de muelle o mediante cable (de extremo abierto)



Ancho de 18 mm con conector M12 tipo clavija



	Descripción resumida	→ Página/Internet	
1	Racor	G ¹ / ₈ para conexiones de alimentación/escape de aire (1, 3, 5) y utilidades (2, 4)	137
2	Silenciadores	U-1/8-B para conexiones de escape (3, 5)	137
3	Conexión eléctrica	Borne con muelle, cable (extremo abierto) o conector tipo clavija M12 ¹⁾ de 4 contactos	-
4	Válvula VSVA	Ancho de 18 mm	83
5	Accionamiento manual auxiliar	Por enclavamiento/pulsador, por bobina	-
6	Tapón ciego	Para accionamiento manual auxiliar mediante pulsador	94
7	Tapón ciego	Para accionamiento manual auxiliar encubierto	94
8	Soporte para placas de identificación	Para válvulas	97
9	Placa base sencilla	Para válvula VSVA	135
10	Soporte para placas de identificación	Para placa de alimentación	97

1) Únicamente para 24 V DC

Terminal de válvulas tipo 44 / 45, VTSA / VTSA-F

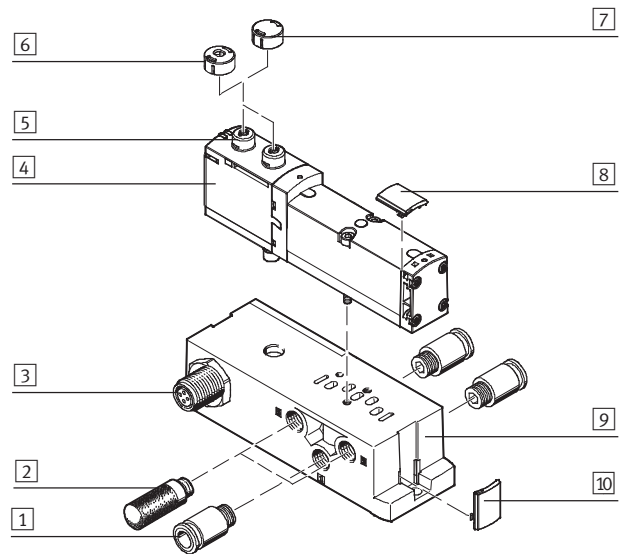
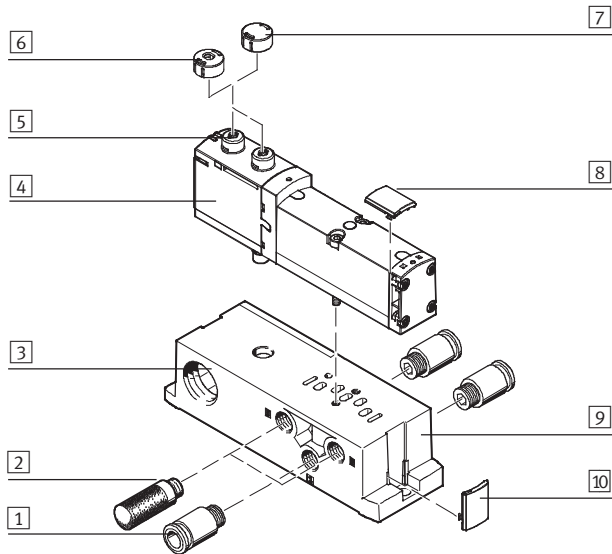
FESTO

Periferia: parte neumática

Placa base sencilla, ancho de 26 mm, ISO 15407-2

Con borne con muelle o cable (extremo abierto)

Con conexión tipo clavija M12



	Descripción resumida	→ Página/Internet	
1	Racor	G $\frac{1}{4}$ para conexiones de alimentación/escape de aire (1, 3, 5) y utilidades (2, 4)	137
2	Silenciadores	U- $\frac{1}{4}$ -B para conexiones de escape (3, 5)	137
3	Conexión eléctrica	Borne con muelle, cable (extremo abierto) o conector tipo clavija M12 ¹⁾ de 4 contactos	-
4	Válvula VSVA	Ancho de 26 mm	83
5	Accionamiento manual auxiliar	Por enclavamiento/pulsador, por bobina	-
6	Tapón ciego	Para accionamiento manual auxiliar mediante pulsador	94
7	Tapón ciego	Para accionamiento manual auxiliar encubierto	94
8	Soporte para placas de identificación	Para válvulas	97
9	Placa base sencilla	Para válvula VSVA	135
10	Soporte para placas de identificación	Para placa de alimentación	97

1) Únicamente para 24 V DC

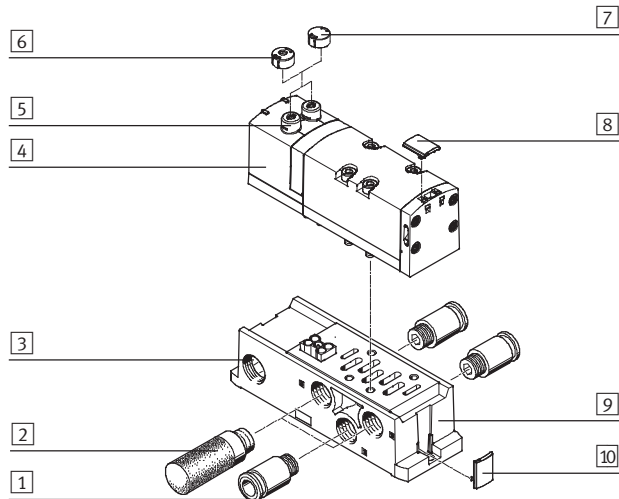
Terminal de válvulas tipo 44 / 45, VTSA / VTSA-F

Periferia: parte neumática

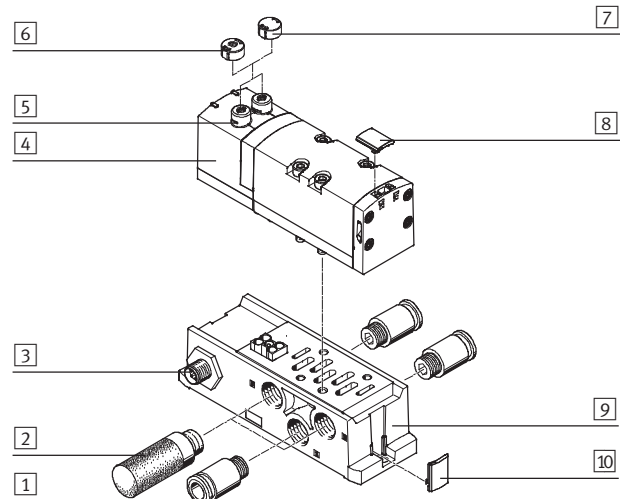
FESTO

Placa base sencilla, ancho de 42 mm, ISO 5599-2

Con borne con muelle o cable (extremo abierto)



Con conector M12 tipo clavija



	Descripción resumida	→ Página/Internet	
1	Racor	G $\frac{3}{8}$ para conexiones de alimentación/escape de aire (1, 3, 5) y utilidades (2, 4)	137
2	Silenciadores	U- $\frac{3}{8}$ -B para conexiones de escape (3, 5)	137
3	Conexión eléctrica	Borne con muelle, cable (extremo abierto) o conector tipo clavija M12 ¹⁾ , de 4 contactos	-
4	Válvula VSVA	Ancho de 42 mm	83
5	Accionamiento manual auxiliar	Por enclavamiento/pulsador, por bobina	-
6	Tapón ciego	Para accionamiento manual auxiliar mediante pulsador	94
7	Tapón ciego	Para accionamiento manual auxiliar encubierto	94
8	Soporte para placas de identificación	Para válvulas	97
9	Placa base sencilla	Para válvula VSVA	135
10	Soporte para placas de identificación	Para placa de alimentación	97

1) Únicamente para 24 V DC

Terminal de válvulas tipo 44 / 45, VTSA / VTSA-F

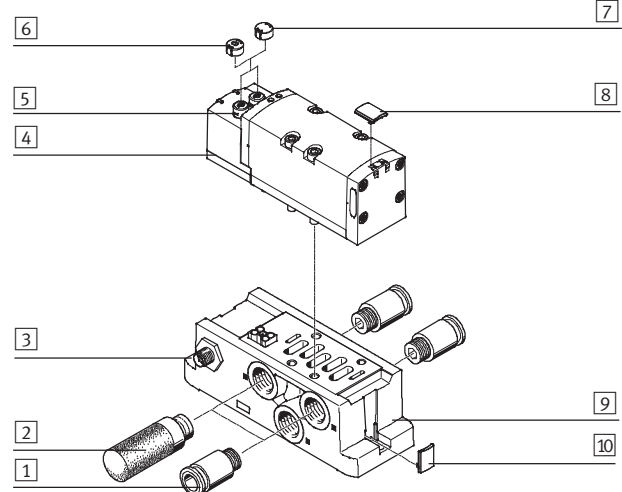
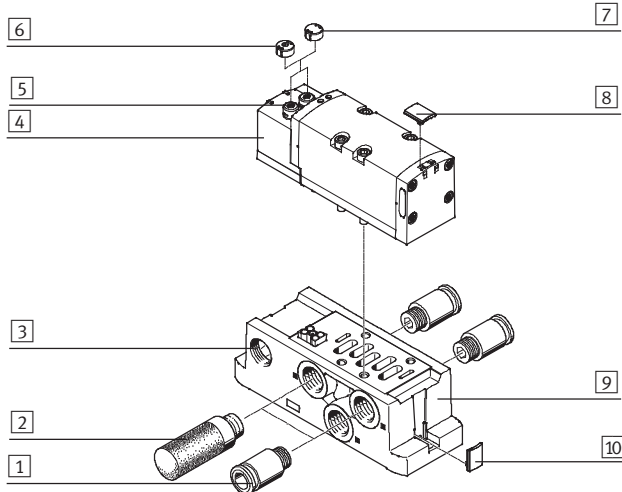
FESTO

Periferia: parte neumática

Placa base sencilla, ancho de 52 mm, ISO 5599-2

Con borne con muelle o cable (extremo abierto)

Con conector M12 tipo clavija



	Descripción resumida	→ Página/Internet	
1	Racor	G $\frac{1}{2}$ para conexiones de alimentación/escape de aire (1, 3, 5) y utilidades (2, 4)	137
2	Silenciadores	U-1/2-B para conexiones de escape (3, 5)	137
3	Conexión eléctrica	Borne con muelle, cable (extremo abierto) o conector tipo clavija M12 ¹⁾ , de 4 contactos	-
4	Válvula VSVA	Ancho de 52 mm	83
5	Accionamiento manual auxiliar	Por enclavamiento/pulsador, por bobina	-
6	Tapón ciego	Para accionamiento manual auxiliar mediante pulsador	94
7	Tapón ciego	Para accionamiento manual auxiliar encubierto	94
8	SopORTE para placas de identificación	Para válvulas	97
9	Placa base sencilla	Para válvula VSVA	135
10	SopORTE para placas de identificación	Para placa de alimentación	97

1) Únicamente para 24 V DC

Terminal de válvulas tipo 44 / 45, VTSA / VTSA-F

Periferia: parte neumática

FESTO

Parte neumática del terminal de válvulas

Las placas de enlace para válvulas de 18 y 26 mm de ancho se utilizan para

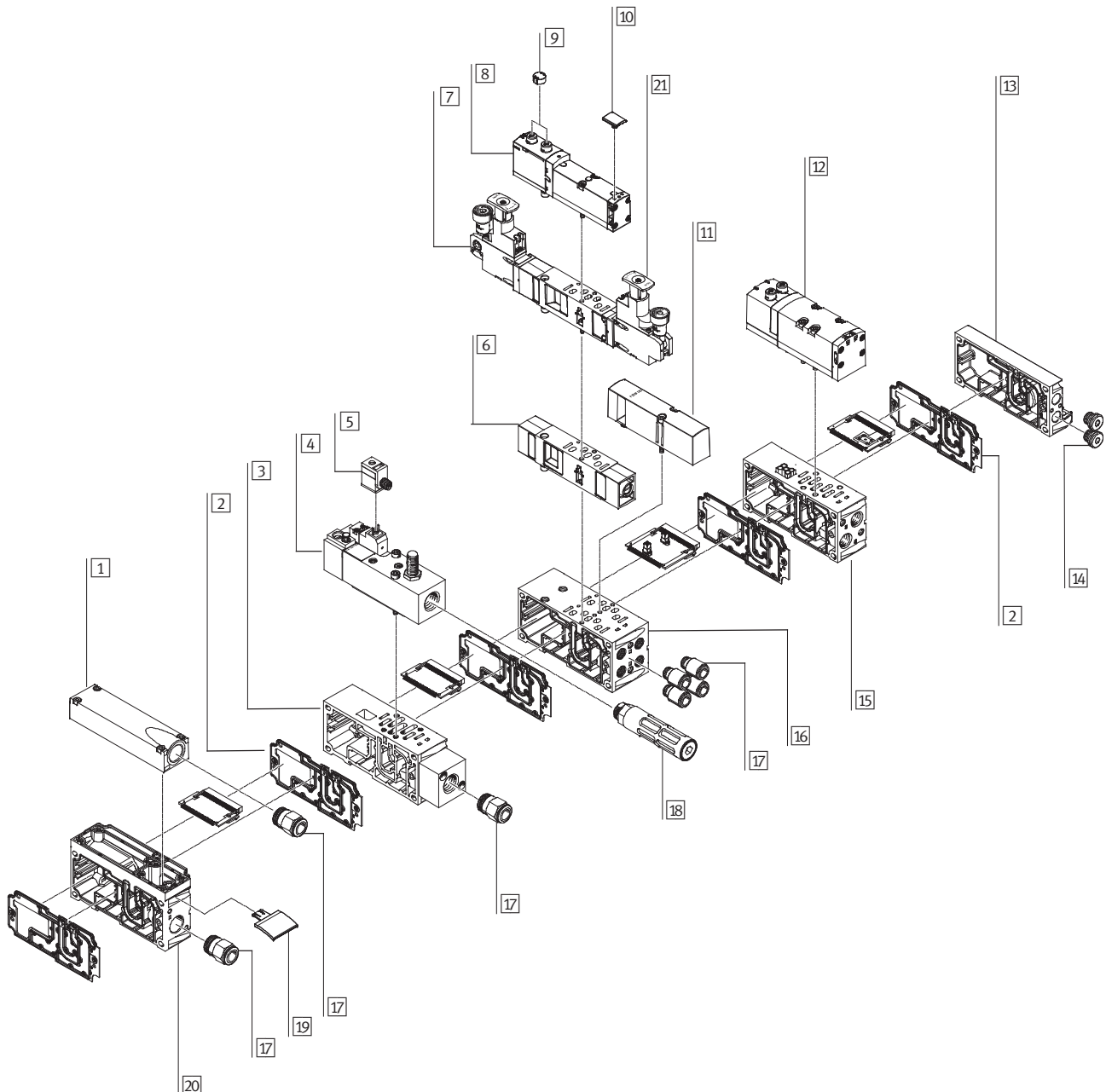
- 2 válvulas monoestables o
- 2 válvulas biestables alternativamente.

Las placas de enlace para válvulas de 42 y 52 mm de ancho se utilizan para

- 1 válvula monoestable o
- 1 válvula biestable

- Las posiciones para válvulas biestables pueden ocuparse con cualquier válvula o con una placa ciega.

- Las posiciones para válvulas monoestables únicamente pueden ocuparse con válvulas de ese tipo o con una placa ciega.



Terminal de válvulas tipo 44 / 45, VTSA / VTSA-F

Periferia: parte neumática

FESTO

Parte neumática del terminal de válvulas			
	Descripción resumida	→ Página/Internet	
1	Tapa escape	Placa para descarga común (conexiones 3 y 5 unidas)	89
2	Separación de canales / Junta	-	89
3	Placa de enlace	Para válvula de arranque progresivo	117
4	Válvula de arranque progresivo	Para la generación lenta y segura de presión	117
5	Conector tipo zócalo	-	121
6	Placa reguladora de caudal	-	94
7	Placa reguladora de presión	-	90
8	Válvula	Ancho de 18 mm o 26 mm	80
9	Tapón ciego	Para accionamiento manual auxiliar con pulsador, encubierto	94
10	SopORTE para placas de identificación	Para válvulas	97
11	Placa ciega	Para posición de válvula no ocupada (posición de reserva)	94
12	Válvula	Ancho de 42 mm o 52 mm	82
13	Placa final con tapa codificada	-	88
14	Tapón ciego	-	137
15	Placa de enlace VTSA	Para válvulas de 42 mm o 52 mm de ancho	88
15	Placa de enlace VTSA-F	Para válvulas de 42 mm o 52 mm de ancho	88
16	Placa de enlace VTSA	Para válvulas de 18 mm o 26 mm de ancho	88
16	Placa de enlace VTSA-F	Para válvulas de 18 mm o 26 mm de ancho	88
17	Racores	-	137
18	Silenciadores	-	137
19	SopORTE para placas de identificación	Para placa de enlace, placa base, placa base angular	97
20	Placa de alimentación	-	89
21	Elemento de regulación	Botones de regulación, diversas ejecuciones	34

Terminal de válvulas tipo 44 / 45, VTSA / VTSA-F

Periferia: parte neumática

Ancho de los terminales de válvulas

Referencia para el pedido de VTSA:

- 44E-... para la parte eléctrica
- 44P-... para la parte neumática

Referencia para el pedido de VTSA-F:

- 45E-... para la parte eléctrica
- 45P-... para la parte neumática

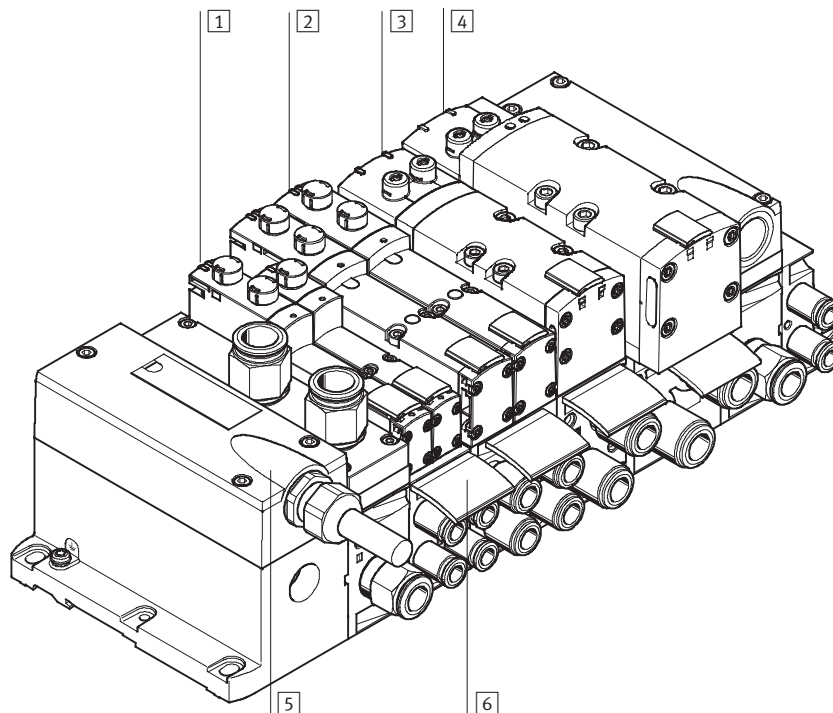
Independientemente del tipo de conexión (por ejemplo, multipolo, bus de campo, etc.), los terminales de válvulas VTSA/VTSA-F pueden combinarse con anchos de

- 18 mm
- 26 mm
- 42 mm
- 52 mm

sin necesidad de utilizar adaptador.

De esta manera, en el VTSA se cubre un margen de caudal desde 400 l/min hasta 2900 l/min Y en el VTSA-F desde 700 l/min hasta 2900 l/min.

Se ofrecen numerosas funciones de válvulas. Los componentes previstos para el encadenamiento vertical se ofrecen en todos los anchos necesarios.



	Descripción resumida	→ Página/Internet
1	Válvula Ancho 18 mm	88
2	Válvula Ancho 26 mm	88
3	Válvula Ancho 42 mm	88
4	Válvula Ancho 52 mm	88
5	Conexión multipolo Con cable multipolo de 24 V DC	95
6	Placas de identificación Para placa de enlace, placa base, placa base angular	97

Terminal de válvulas tipo 44 / 45, VTSA / VTSA-F

Periferia: parte eléctrica

Terminal de válvulas con conexión eléctrica individual

Referencia para el pedido de VTSA:

- 44E-... para la parte eléctrica
- 44P-... para la parte neumática

Referencia para el pedido de VTSA-F:

- 45E-... para la parte eléctrica
- 45P-... para la parte neumática

Los terminales de válvulas VTSA/VTSA-F con conexión individual pueden ampliarse con hasta 20 válvulas con máximo 20 bobinas.

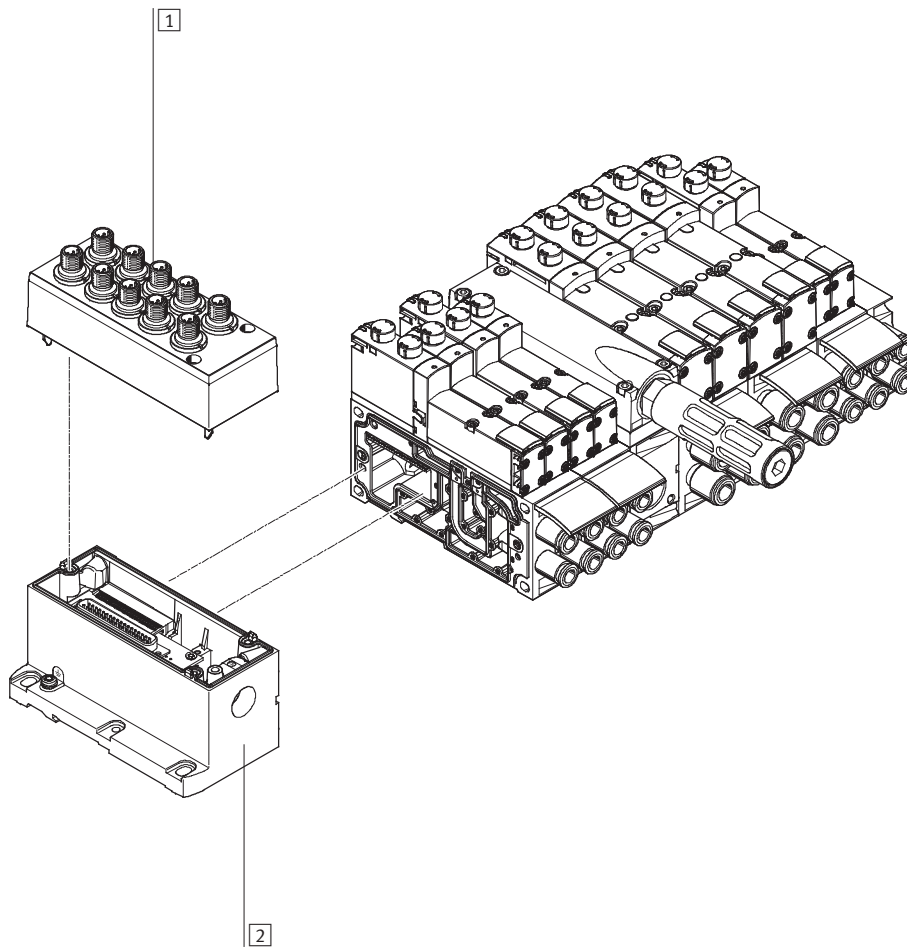
Las placas de enlace para válvulas de 18 y 26 mm de ancho se utilizan para

- 2 válvulas monoestables o
- 2 válvulas biestables

Las placas de enlace para válvulas de 42 y 52 mm de ancho se utilizan para

- 1 válvula monoestable o
- 1 válvula biestable o
- alternativamente.
- Las posiciones para válvulas biestables pueden ocuparse con cualquier válvula o con una placa ciega.

- Las posiciones para válvulas monoestables únicamente pueden ocuparse con válvulas de ese tipo o con una placa ciega.
- La conexión eléctrica se realiza mediante un conector tipo clavija M12 de 5 contactos (24 V DC).



	Descripción resumida	→ Página/Internet
1	Culata	Para conexión individual 95
2	Conexión multipolo	Conexión individual con M12, 10x o 6x (incluye la tapa) 95

Terminal de válvulas tipo 44 / 45, VTSA / VTSA-F

Periferia: parte eléctrica

FESTO

Terminal de válvulas con conector multipolo eléctrico

Referencia para el pedido de VTSA:

- 44E-... para la parte eléctrica
- 44P-... para la parte neumática

Referencia para el pedido de VTSA-F:

- 45E-... para la parte eléctrica
- 45P-... para la parte neumática

Los terminales de válvulas VTSA/VTSA-F con conexión multipolo pueden ampliarse con hasta 32 válvulas con máximo 32 bobinas. Las placas de enlace para válvulas de 18 y 26 mm de ancho se utilizan para

- 2 válvulas monoestables o
- 2 válvulas biestables

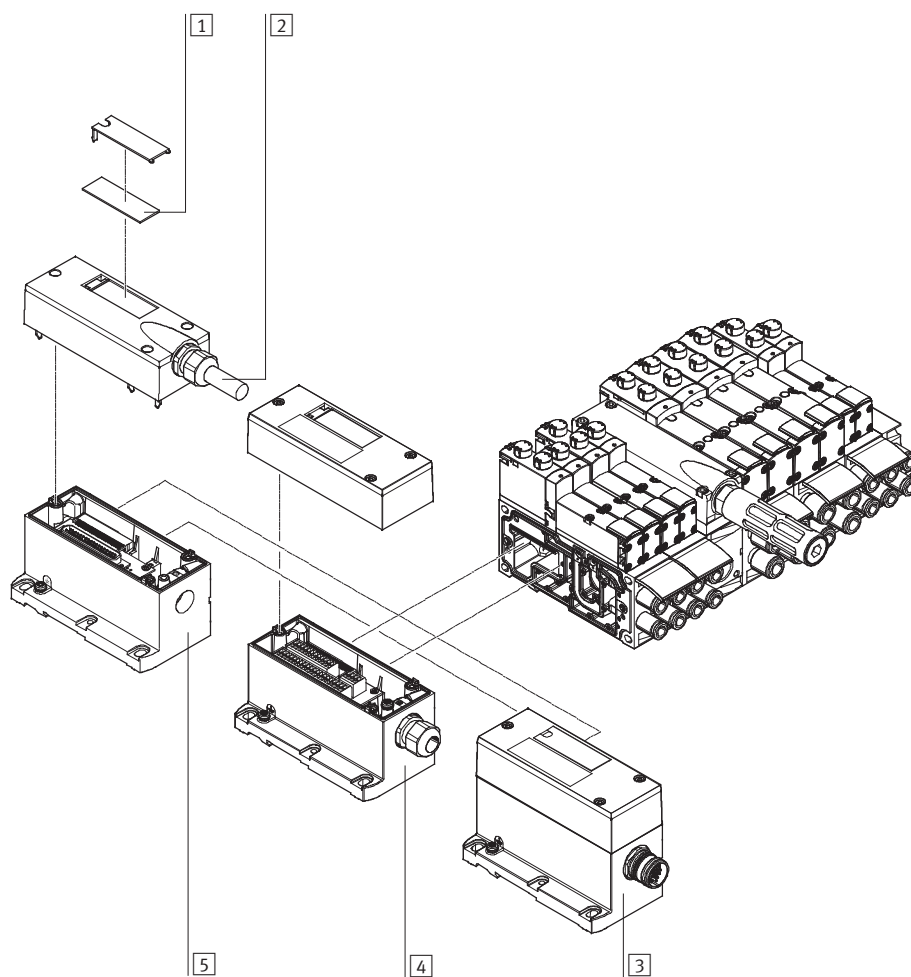
Las placas de enlace para válvulas de 42 y 52 mm de ancho se utilizan para

- 1 válvula monoestable o
- 1 válvula biestable

• Las posiciones para válvulas biestables pueden ocuparse con cualquier válvula o con una placa ciega.

• Las posiciones para válvulas monoestables únicamente pueden ocuparse con válvulas de ese tipo o con una placa ciega.

- Puede escogerse entre las siguientes conexiones multipolo IP65:
 - Al efectuar el pedido de la conexión Sub-D de 37 contactos (24 V DC), el cable puede ser de 2,5 m, 5 ó 10 m, para 8, 22 ó 32 bobinas correspondientemente.
 - Regleta de bornes (24 V DC o 110 V AC), conector redondo tipo clavija de 19 contactos (24 V DC)



	Descripción resumida	→ Página/Internet	
1	Placas de identificación	De gran superficie, para conexión multipolo	-
2	Cable multipolo	-	96
3	Conexión multipolo	Mediante conector redondo M23 tipo clavija, de 24 V DC	95
4	Conexión multipolo	Regleta de bornes (CageClamp) 24 V DC o 110 V AC	95
5	Conexión multipolo	Con cable multipolo de 24 V DC	95

Terminal de válvulas tipo 44 / 45, VTSA / VTSA-F

Periferia: parte eléctrica

Terminal de válvulas con conexión de AS-Interface

Referencia para el pedido de VTSA:

- 52E-... para la parte eléctrica
- 44P-... para la parte neumática

Referencia para el pedido de VTSA-F:

- 52E-... para la parte eléctrica
- 45P-... para la parte neumática

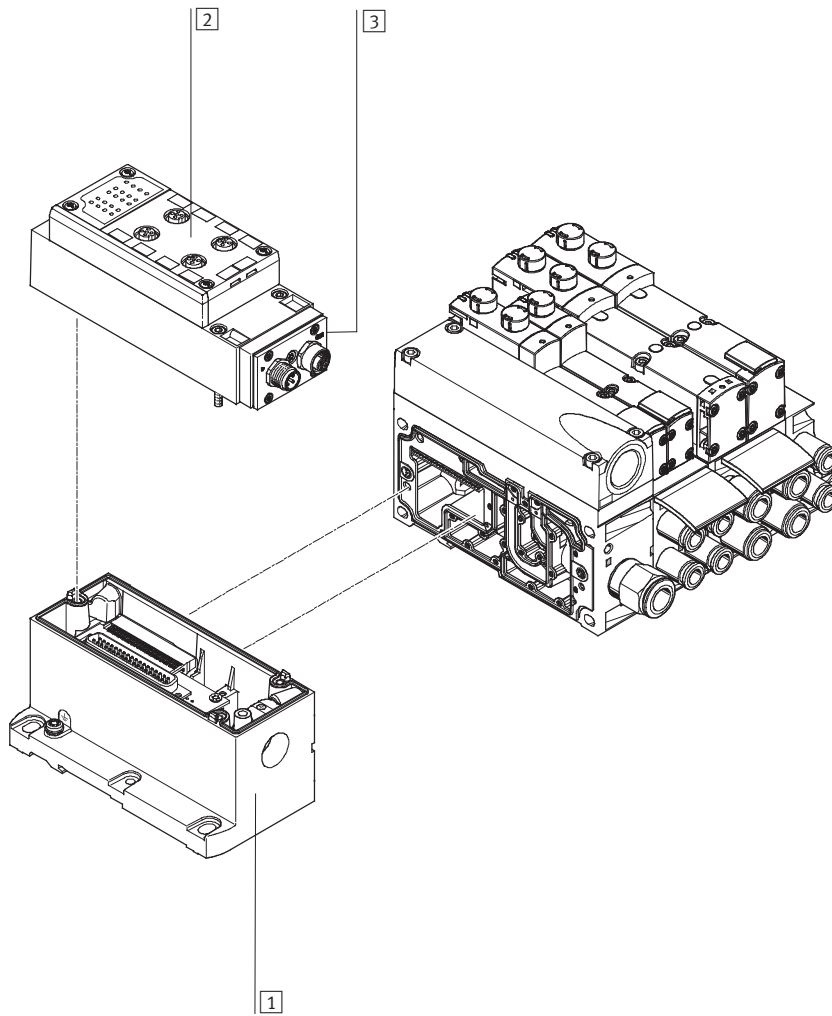
Los terminales de válvulas VTSA/VTSA-F con AS-Interface pueden ampliarse con hasta 8 válvulas con máximo 8 bobinas.

- Las placas de enlace para válvulas de 18 y 26 mm de ancho se utilizan para
- 2 válvulas monoestables o
 - 2 válvulas biestables

Las placas de enlace para válvulas de 42, 52 y 65 mm de ancho se utilizan para

- 1 válvula monoestable o
- 1 válvula biestable alternativamente.

- Las posiciones para válvulas biestables pueden ocuparse con cualquier válvula o con una placa ciega.
- Las posiciones para válvulas monoestables únicamente pueden ocuparse con válvulas de ese tipo o con una placa ciega.



	Descripción resumida	→ Página/Internet
1	Conexión multipolo	Efectuar el pedido junto con el módulo AS-Interface como conexión eléctrica para AS-Interface
2	Placa de alimentación para AS-Interface	-
3	Módulo AS-Interface	-

Terminal de válvulas tipo 44 / 45, VTSA / VTSA-F



Periferia: parte eléctrica

Terminal de válvulas con conexión a bus de campo, bloque de mando (periferia eléctrica CPX)

Código del pedido:

- 50E-... para la periferia eléctrica
- 51E-... para la periferia eléctrica, conexiones metálicas

Para VTSA:

- 44P-... para la parte neumática

Para VTSA-F:

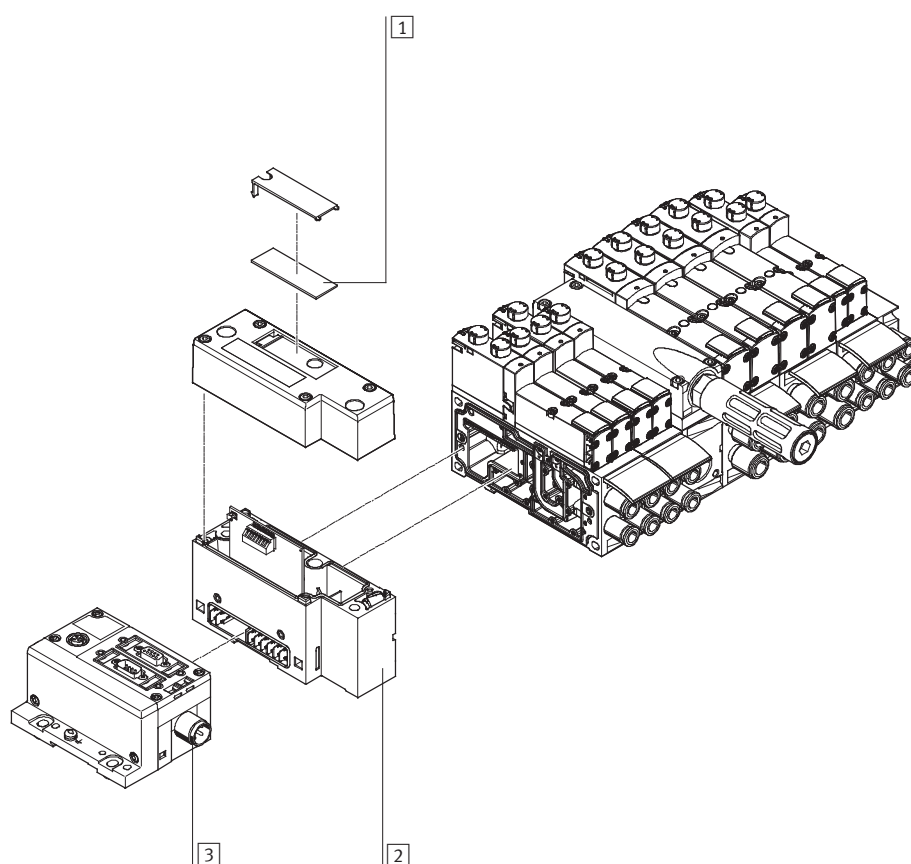
- 45P-... para la parte neumática

Los terminales de válvulas VTSA/VTSA-F con conexión de bus de campo pueden ampliarse con hasta 32 válvulas con máximo 32 bobinas. Cada posición de válvula puede

ocuparse con cualquier válvula o con una tapa ciega. La dotación de la periferia eléctrica CPX se atiene a las reglas válidas para CPX.

Condiciones válidas en términos generales:

- Máx. 10 módulos eléctricos
- Entradas/salidas digitales
- Entradas/salidas analógicas
- Parametrización de entradas y salidas
- Diagnóstico sencillo integrado
- Mantenimiento preventivo



	Descripción resumida	→ Página/Internet	
1	Placas de identificación	Gran superficie, para conexión neumática CPX	-
2	Conexión neumática	-	95
3	Conexión de bus de campo	-	cpx

Terminal de válvulas tipo 44 / 45, VTSA / VTSA-F

Periferia: parte eléctrica

Terminal de válvulas con conexión de bus de campo / conexión multipolo y con válvula de accionamiento individual

En el caso de aplicaciones con determinadas condiciones para la parada de emergencia, puede ser necesario poder activar una o varias válvulas por separado, independientemente del control del terminal de válvulas. Con ese fin pueden montarse válvulas normalizadas (VSVA-) con conexión

eléctrica individual (conector redondo o rectangular) en el terminal de válvulas.

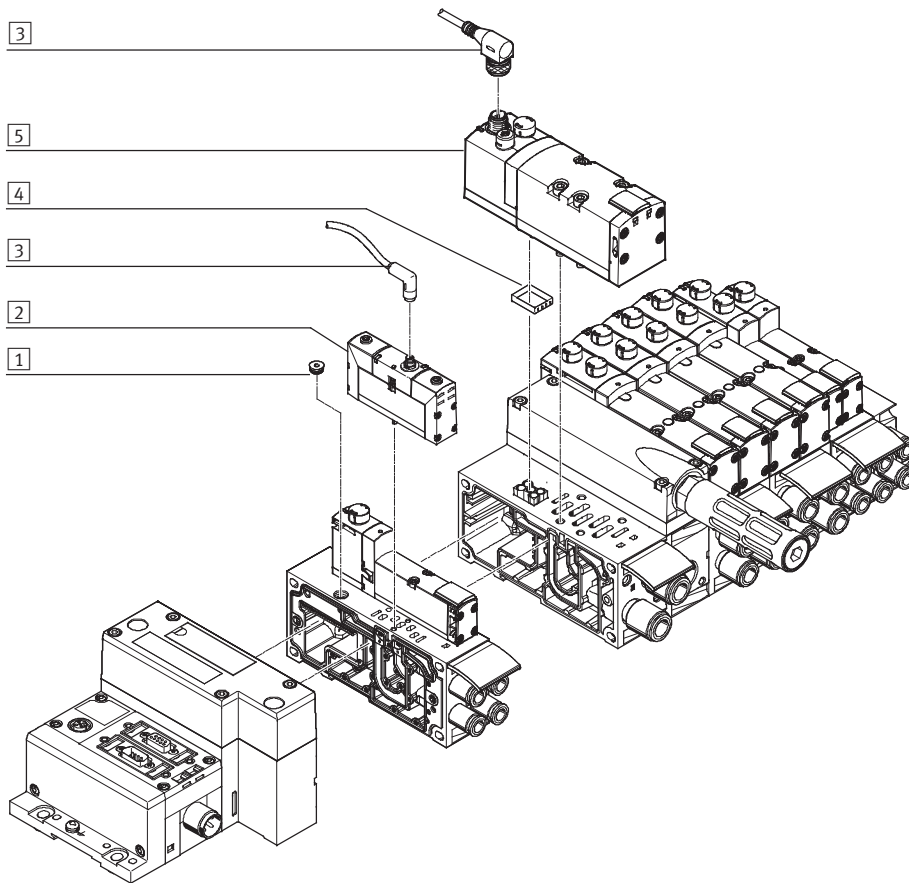
Para obtener la clase de protección IP65, debe cerrarse la conexión eléctrica no utilizada en la placa base. Para ese fin se ofrecen tapas de 18 y 26 milímetros de ancho. Con el fin de

cumplir la clase de protección IP utilizando las placas de enlace y las placas base individuales, es necesario que las válvulas de ancho de 42 y 52 mm

Estén provistas de una junta (ver → página 94).

Esta posición de válvula hace las

veces de puesto de reserva para el control central del terminal de válvulas a través de multipolo o conexión de bus de campo. Ello significa que las direcciones asignadas en el nodo de bus de campo o la conexión en el multipolo están ocupadas.



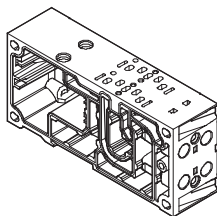
	Descripción resumida	→ Página/Internet
1	Tapón	94
2	Válvula	válvulas vsva
3	Cable	válvulas vsva
4	Junta	94
5	Válvula	válvulas vsva

Terminal de válvulas tipo 44 / 45, VTSA / VTSA-F



Características: parte neumática

Placa de enlace



El VTSA/VTSA-F es un sistema modular compuesto de placas de enlace y válvulas. Se ofrecen placas de enlace para válvulas de 18 mm y 26 mm de ancho con doble patrón de conexiones, es decir, para dos válvulas por placa. Para válvulas de 42 mm y 52 mm de ancho, se ofrecen placas de enlace con una válvula por placa. La placa de enlace contiene una junta

para canales y un encadenamiento eléctrico que pueden combinarse dentro del terminal de válvulas. Las placas de enlace están unidas entre sí mediante tornillos y forman el sistema portante para las válvulas. Contienen los conductos necesarios para la alimentación de la presión y para la descarga del terminal, además de contar con las conexiones de trabajo

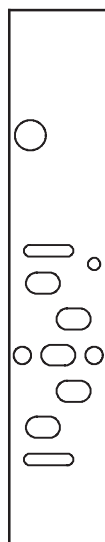
en cada válvula para los cilindros neumáticos. Cada placa de enlace está unida a la siguiente mediante cuatro tornillos. Aflojando estos tornillos se puede separar una parte del terminal para intercalar más placas de enlace. De esta manera es posible ampliar el terminal de válvulas de modo muy sencillo y rápido.

Patrón de conexiones en la placa de enlace para una posición de válvula

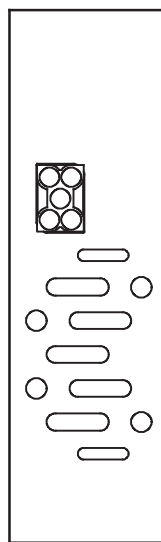
Ancho de 18 mm



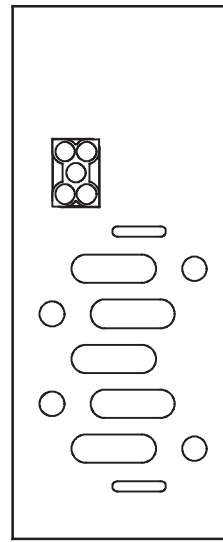
Ancho de 26 mm



Ancho de 42 mm



Ancho de 52 mm



-  - Importante

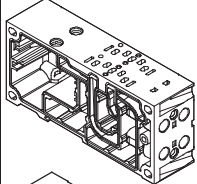
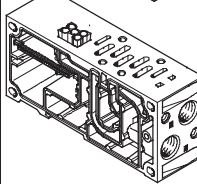
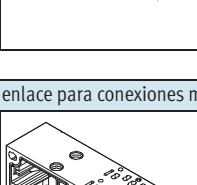
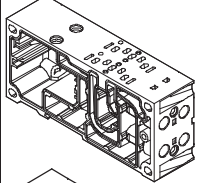
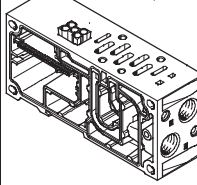

Las gráficas representan esquemáticamente el patrón de conexiones neumáticas según ISO.

El patrón de conexiones del terminal de válvulas VTSA-F no corresponde a la norma ISO.

Terminal de válvulas tipo 44 / 45, VTSA / VTSA-F

FESTO

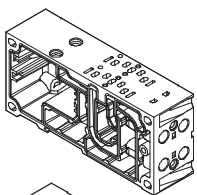
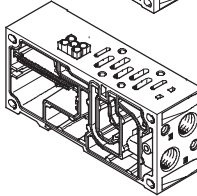
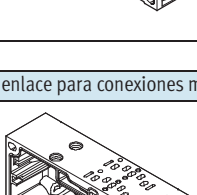
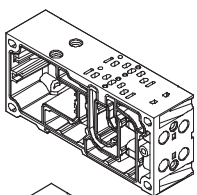
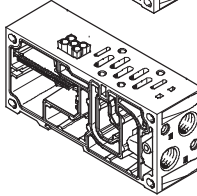
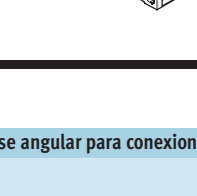
Características: parte neumática

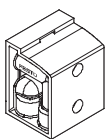
Variantes de placas de enlace con racor QS, terminal de válvulas VTSA									
Código	Tipo	Tamaño				Cantidad de posiciones de válvulas / bobinas	Conexiones de utilización (2, 4)		
		18 mm	26 mm	42 mm	52 mm		Código M Grande	Código N Pequeña	
Placa de enlace para conexiones multipolo / bus de campo para válvulas biestables									
S		VABV-S4-2S-G18-2T2	■	-	-	-	2/4	QS-G ¹ / ₈ -8	-
AK								-	QS-G ¹ / ₈ -6
B		VABV-S4-1S-G14-2T2	-	■	-	-	2/4	QS-G ¹ / ₄ -10	-
BK								-	QS-G ¹ / ₄ -8
C		VABV-S2-1S-G38-T2	-	-	■	-	1/2	QS-G ³ / ₈ -12	-
CK								-	QS-G ³ / ₈ -10
D		VABV-S2-2S-G12-T2	-	-	-	■	1/2	QS-G ¹ / ₂ -16	-
DK								-	QS-G ¹ / ₂ -12
Placa de enlace para conexiones multipolo / bus de campo para válvulas monoestables									
E		VABV-S4-2S-G18-2T1	■	-	-	-	2/2	QS-G ¹ / ₈ -8	-
EK								-	QS-G ¹ / ₈ -6
F		VABV-S4-1S-G14-2T1	-	■	-	-	2/2	QS-G ¹ / ₄ -10	-
FK								-	QS-G ¹ / ₄ -8
G		VABV-S2-1S-G38-T1	-	-	■	-	1/1	QS-G ³ / ₈ -12	-
GK								-	QS-G ³ / ₈ -10
H		VABV-S2-2S-G12-T1	-	-	-	■	1/1	QS-G ¹ / ₂ -16	-
HK								-	QS-G ¹ / ₂ -12

Terminal de válvulas tipo 44 / 45, VTSA / VTSA-F

Características: parte neumática

FESTO

Variantes de placas de enlace con racor QS, terminal de válvulas VTSA-F									
Código		Tipo	Tamaño				Cantidad de posiciones de válvulas / bobinas	Conexiones de utilización (2, 4)	
			18 mm	26 mm	42 mm	52 mm		Código M Grande	Código N Pequeña
Placa de enlace para conexiones multipolo / bus de campo para válvulas biestables									
S		VABV-S4-2HS-G18-2T2	■	-	-	-	2/4	QS-G ¹ / ₈ -8	-
AK								-	QS-G ¹ / ₈ -6
B		VABV-S4-1HS-G14-2T2	-	■	-	-	2/4	QS-G ¹ / ₄ -10	-
BK								-	QS-G ¹ / ₄ -8
C		VABV-S2-1S-G38-T2	-	-	■	-	1/2	QS-G ³ / ₈ -12	-
CK								-	QS-G ³ / ₈ -10
D		VABV-S2-2S-G12-T2	-	-	-	■	1/2	QS-G ¹ / ₂ -16	-
DK							-	QS-G ¹ / ₂ -12	
Placa de enlace para conexiones multipolo / bus de campo para válvulas monoestables									
E		VABV-S4-2HS-G18-2T1	■	-	-	-	2/2	QS-G ¹ / ₈ -8	-
EK								-	QS-G ¹ / ₈ -6
F		VABV-S4-1HS-G14-2T1	-	■	-	-	2/2	QS-G ¹ / ₄ -10	-
FK								-	QS-G ¹ / ₄ -8
G		VABV-S2-1S-G38-T1	-	-	■	-	1/1	QS-G ³ / ₈ -12	-
GK								-	QS-G ³ / ₈ -10
H		VABV-S2-2S-G12-T1	-	-	-	■	1/1	QS-G ¹ / ₂ -16	-
HK							-	QS-G ¹ / ₂ -12	

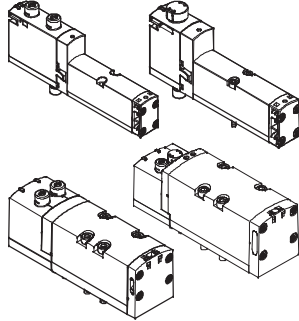
Placa base angular para conexiones de utilización 2 y 4									
Código		Tipo	Tamaño				Conexiones	Utilizaciones (2, 4) en la placa base angular	
			18 mm	26 mm	42 mm	52 mm			
P		VABF-S4-...-A2G2-G...	■	-	-	-	2 y 4	G ¹ / ₈	
			-	■	-	-		G ¹ / ₄	
			-	-	■	-		G ³ / ₈	
			-	-	-	■		G ¹ / ₂	

Terminal de válvulas tipo 44 / 45, VTSA / VTSA-F

Características: parte neumática

FESTO

Conexiones en la placa base



Todas las válvulas están equipadas con corredera y una junta patentada, garantizándose un máximo nivel de estanquidad, un amplio margen de presión y la máxima duración.

Las válvulas para placa base pueden sustituirse rápidamente, ya que los tubos flexibles se quedan en la placa de enlace.

Independientemente de la función de la válvula, las válvulas para placa base pueden tener una o dos bobinas (válvula monoestable o biestable).

Funcionamiento reversible / vacío

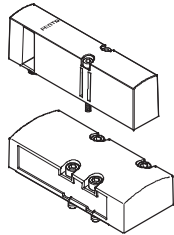
Si un actuador (cilindro) debe funcionar con presiones diferentes al avanzar y retroceder, deberá seleccionarse el funcionamiento

reversible (código Z). En ese caso deberá tenerse en cuenta que estas válvulas deberán funcionar con una zona de presión por separado.

Las electroválvulas de 3/2 vías reversibles también son apropiadas para vacío. El funcionamiento reversible únicamente es posible en zonas de

presión con alimentación externa del aire de pilotaje (aunque sí es posible la alimentación interna del aire de pilotaje para el terminal de válvulas).

Placa ciega



Placa sin funciones de válvulas, para reservar posiciones de válvulas en un terminal.

La placa de válvulas y la placa ciega están unidas a la placa de enlace mediante tornillos.

Construcción

Cambio de válvula

Las válvulas están sujetas a la placa de enlace metálica mediante dos tornillos. Ello significa que las válvulas pueden sustituirse de modo muy

sencillo. La robustez mecánica de la placa de enlace garantiza una estanquidad fiable y duradera.

Ampliación

Las posiciones de reserva pueden ocuparse posteriormente con válvulas. Por ello no cambian las dimensiones, los puntos de sujeción y la instalación neumática ya existente.

El código de pedido VSVA... se encuentra en la parte frontal de la válvula, debajo del accionamiento manual auxiliar.

Terminal de válvulas tipo 44 / 45, VTSA / VTSA-F



Características: parte neumática

Funciones de las válvulas						
Código	Símbolo	Tamaño				Descripción
		18 mm	26 mm	42 mm	52 mm	
VC		■	■	■	■	2 electroválvulas de 2/2 vías monoestables <ul style="list-style-type: none"> • Normalmente cerradas • Reposición por muelle neumático
VV		■	■	■	-	2 electroválvulas de 2/2 vías monoestables <ul style="list-style-type: none"> • Normalmente cerradas • Reposición por muelle neumático • posibilidad de vacío en 3 y 5
N		■	■	■	■	2 electroválvulas de 3/2 vías monoestables <ul style="list-style-type: none"> • Normalmente abiertas • Reposición por muelle neumático • Presión de funcionamiento > 3 bar
K		■	■	■	■	2 electroválvulas de 3/2 vías monoestables <ul style="list-style-type: none"> • Normalmente cerradas • Reposición por muelle neumático • Presión de funcionamiento > 3 bar
H		■	■	■	■	2 electroválvulas de 3/2 vías monoestables <ul style="list-style-type: none"> • Posición normal <ul style="list-style-type: none"> - 1 cerrada - 1 abierta • Reposición por muelle neumático • Presión de funcionamiento > 3 bar
P		■	■	■	■	2 electroválvulas de 3/2 vías monoestables <ul style="list-style-type: none"> • Funcionamiento reversible • Normalmente abiertas • Reposición por muelle neumático
Q		■	■	■	■	2 electroválvulas de 3/2 vías monoestables <ul style="list-style-type: none"> • Funcionamiento reversible • Normalmente cerradas • Reposición por muelle neumático
R		■	■	■	■	2 electroválvulas de 3/2 vías monoestables <ul style="list-style-type: none"> • Funcionamiento reversible • Posición normal <ul style="list-style-type: none"> - 1 cerrada - 1 abierta • Reposición por muelle neumático

Importante
 En funcionamiento con vacío, deberá anteponerse un filtro a las válvulas. De esta manera se evita que puedan penetrar cuerpos extraños en la válvula (por ejemplo, al utilizar una ventosa).

Terminal de válvulas tipo 44 / 45, VTSA / VTSA-F

Características: parte neumática



Función de válvula						
Código	Símbolo	Tamaño				Descripción
		18 mm	26 mm	42 mm	52 mm	
M		■	■	■	■	Electroválvula monoestable de 5/2 vías • Reposición por muelle neumático
O		■	■	■	■	Electroválvula monoestable de 5/2 vías • Reposición por muelle mecánico
J		■	■	■	■	Electroválvula biestable de 5/2 vías
D		■	■	■	■	Electroválvula biestable de 5/2 vías • Prioritaria mediante conexión 14 en el lado del control
SO SQ		-	■	-	-	Electroválvula de 5/2 vías ²⁾ , monoestable, con plug-in o mediante válvula servopilotada con conexión neumática según ISO 15218. Consulte también las explicaciones sobre las funciones especiales de las válvulas en el capítulo titulado "Bloque de control con función de seguridad" → página 104
B		■	■	■	■	Electroválvula de 5/3 vías • Centro a presión ¹⁾ • Reposición por muelle mecánico
G		■	■	■	■	Electroválvula de 5/3 vías • Centro cerrado ¹⁾ • Reposición por muelle mecánico
E		■	■	■	■	Electroválvula de 5/3 vías • Centro a descarga ¹⁾ • Reposición por muelle mecánico
Op- cional		-	■	-	-	Electroválvula de 5/3 vías, con función ampliada mediante memorización de señal en posición 14 • Interrupción de la aplicación de fuerza, autorretención, funcionamiento neumático • Centro a escape, posición 14 con memoria • Reposición por muelle mecánico
SB		-	■	-	-	Electroválvula de 5/3 vías, con función ampliada mediante memorización de señal en posición 14 • Detención o bloqueo de un movimiento (mecánico) • En posición central, conexión 2 a presión, conexión 4 a escape, posición 14 con memoria • Reposición por muelle mecánico
L		■	■	■	■	Sólo para terminal de válvulas: Placa ciega para posición de válvula

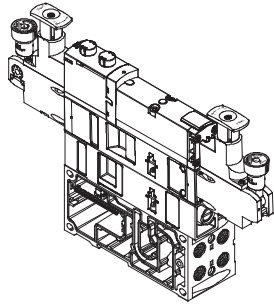
- 1) Si ambas bobinas no reciben corriente, la válvula ocupa su posición central por acción del muelle mecánico. Si ambas bobinas reciben corriente consecutivamente, la válvula mantiene la posición correspondiente a la bobina que se excitó primero.
- 2) El archivo con símbolos muestra una válvula provista de un detector de posiciones, con conmutación mediante señal de salida. En la gráfica se aprecia un contacto normalmente abierto. Según la norma ISO 1219-1, este símbolo se emplea por igual para contactos normalmente abiertos o cerrados. Todos los sensores mostrados aquí, tienen un contacto normalmente cerrado.

Terminal de válvulas tipo 44 / 45, VTSA / VTSA-F

Características: parte neumática


FESTO

Encadenamiento vertical



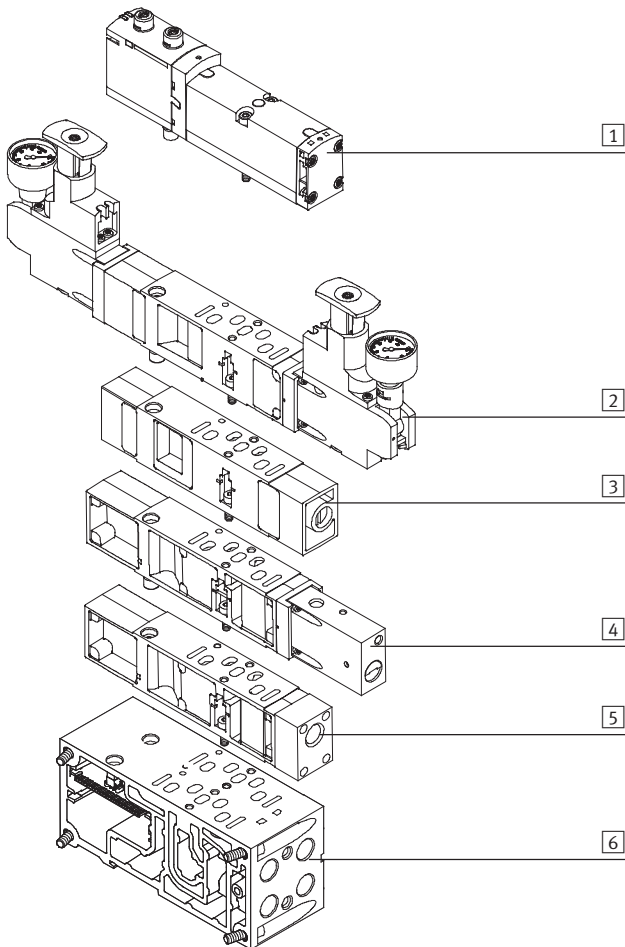
En cada posición de válvula pueden intercalarse otros módulos funcionales entre la placa de base y la válvula. Estas unidades funcionales que forman el encadenamiento vertical permiten la ejecución de

determinadas funciones o controles relacionados con los respectivos espacios para válvulas. Se admite el encadenamiento de válvulas de varios tamaños en un terminal.

-  - Importante

Las combinaciones no pueden ser indistintas debido a las características de cada uno de los componentes incluidos en la cadena vertical.

Componentes del encadenamiento en altura



En posiciones de válvulas con encadenamiento en altura, se recomienda el siguiente orden:

- 1 Válvula VSVA
- 2 Placa reguladora de presión
- 3 Placa reguladora de caudal
- 4 Placa vertical de bloqueo de presión
- 5 Placa de alimentación vertical
- 6 Placa de enlace

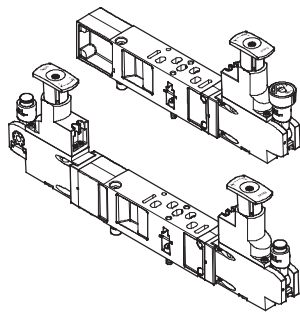
Terminal de válvulas tipo 44 / 45, VTSA / VTSA-F

Características: parte neumática



Encadenamiento vertical

Placa reguladora de presión



Para controlar la fuerza de los actuadores es posible montar un regulador entre la placa base y la válvula correspondiente.

Este regulador mantiene constante la presión de salida del lado secundario independientemente de las oscilaciones que sufra el lado primario. También apropiado para válvulas de estructura simétrica.

Versión estándar:

- Conexión normalizada según ISO 15407-2 o ISO 5599-2
- Para presión de entrada de hasta 6 ó 10 bar
- Sin manómetro (opcional)
- Cabezal regulador con tres posiciones (bloqueo, posición de regulación, paso libre)

Importante

En el caso de los reguladores de presión A, B y AB VABF-S...-1-..., la presión no debe ser inferior a 2 bar.

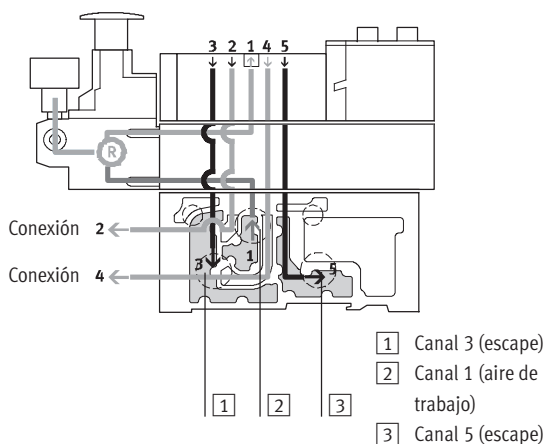
Si la presión regulada es inferior a 2 bar, deberán utilizarse los reguladores de presión reversibles A, B o AB.

Importante

¡Tener en cuenta al efectuar pedidos suplementarios!
Las diversas ejecuciones de las placas de regulación de presión únicamente pueden pedirse utilizando las referencias correspondientes.

El número de pieza impreso en la placa reguladora que está montada en el terminal de válvulas VTSA-/VTSA-F, no es idéntico al que identifica el tipo de ejecución. Por lo tanto, utilice siempre el configurador VABF para efectuar pedidos complementarios.

Funcionamiento de la placa reguladora de presión (regulador P) para conexión 1; código: ZA, ZAY, ZF, ZFY



Este regulador regula la presión en el canal 1, delante de la válvula. De esta manera, los canales 2 y 4 tienen la misma presión regulada.

Durante la operación de escape, la evacuación dentro de la válvula se produce desde el canal 2 hacia el canal 3 y desde el canal 4 hacia el canal 5.

Ventajas

- El regulador de presión no es afectado por la operación de escape, ya que es regulado por la válvula.
- El regulador de presión puede ajustarse en cualquier momento, ya que se aplica siempre la presión del terminal.

Ejemplos de aplicaciones

- En las utilizaciones 2 y 4 se necesita el mismo nivel de presión.
- Se necesita una presión de funcionamiento (por ejemplo, 3 bar) inferior a la presión de funcionamiento conectada al terminal de válvulas (por ejemplo, 8 bar).

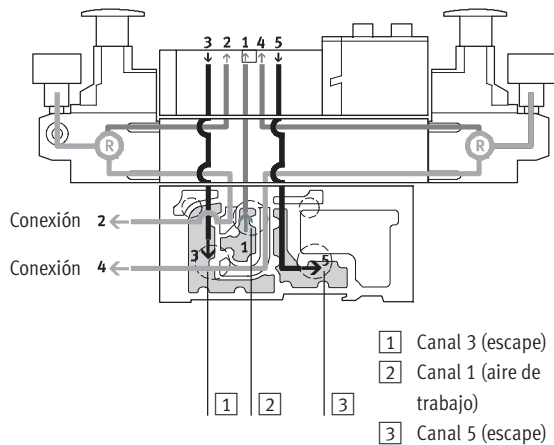
Terminal de válvulas tipo 44 / 45, VTSA / VTSA-F

Características: parte neumática

FESTO

Encadenamiento vertical

Funcionamiento de la placa reguladora de presión (regulador A/B) para conexiones 2 y 4; código: ZD, ZDY, ZI, ZIY



Este regulador de presión permite ajustar la presión en los canales 2 y 4 una vez que el fluido ha atravesado la válvula. Durante la operación de escape, la evacuación dentro de la válvula se produce a través del regulador desde el canal 2 hacia el canal 3 y desde el canal 4 hacia el canal 5.

Ejemplo con la siguiente posición de conmutación:

El aire de trabajo fluye desde canal 1 de la placa de enlace hacia el canal 2 a través de la válvula. A continuación se regula y la presión se aplica a continuación en la conexión 2 de la placa de enlace. Al mismo tiempo se produce la evacuación a través del canal 4 de la placa de enlace, del regulador y del canal 5 de la placa.

Limitaciones

- El regulador de presión no permite ajustes si se evacuó el aire. Por ejemplo, no es posible ajustar el regulador del canal 4 si la válvula tiene el paso abierto para la alimentación de aire desde el canal 1 hacia el canal 2 y si el escape es desde el canal 4 hacia el canal 5.

Ejemplos de aplicaciones

- En las conexiones 2 y 4 se necesitan dos presiones de trabajo diferentes en lugar de la presión de funcionamiento del terminal de válvulas.

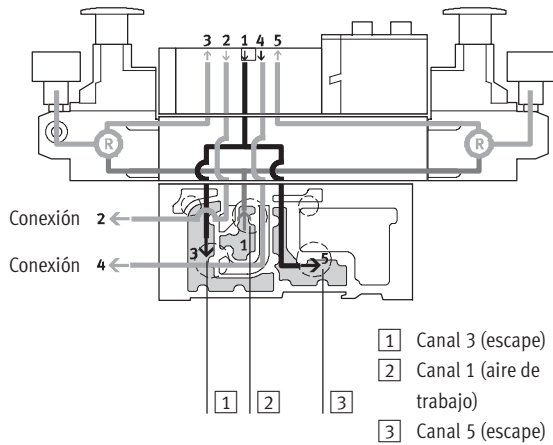
Terminal de válvulas tipo 44 / 45, VTSA / VTSA-F

Características: parte neumática

FESTO

Encadenamiento vertical

Funcionamiento de la placa reguladora de presión (regulador A/B, reversible) para conexiones 2 y 4; código: ZE, ZEY, ZJ, ZJY



En el caso de este regulador de presión, el aire de trabajo (canal 1) se reparte entre los dos reguladores. En cada caso, el aire regulado está presente en los canales 3 y 5 de la válvula. Ello significa que la válvula está funcionando en modalidad reversible.

Ello significa:

- El canal 3 desvía la presión de funcionamiento hacia la conexión 2
- El canal 5 desvía la presión de funcionamiento hacia la conexión 4

Ejemplo con la siguiente posición de conmutación:

El aire de trabajo del canal 1 se bifurca en el regulador hacia los canales 3 y 5 y, desde allí, fluye hacia la válvula. Dentro de la válvula, el aire de trabajo se guía hacia la conexión 2 de la placa de enlace. Al mismo tiempo, el aire de escape se guía hacia el regulador del canal 1 a través del canal 4 de la placa de enlace y a través de la válvula. Una vez en el regulador, el aire de escape se bifurca hacia los canales 3 y 5 y continúa a través de la placa de enlace.

Ejemplos de aplicaciones

- Se necesitan dos presiones diferentes en los canales 2 y 4 en vez de la presión de funcionamiento del terminal de válvulas.
- Se necesita un escape rápido.
- El regulador de presión siempre debe permitir un ajuste.

Importante

- Las placas reguladoras de presión reversible únicamente deben combinarse con válvulas que permiten el uso reversible.
- Las válvulas montadas en posiciones con placas verticales estranguladoras de presión funcionan con aire de pilotaje interno, aunque el terminal de válvulas funcione con aire de pilotaje externo.
- No se admite la siguiente combinación de terminales de válvulas reversibles y de componentes de encadenamiento en altura:
 - Placas reguladoras de presión reversibles
 - Placas de estrangulación
 - Placas verticales estranguladoras de presión
 - Placas verticales de alimentación

Ventajas

- Ciclos cortos.
- Caudal de escape un 50 por ciento superior, ya que la descarga no se produce a través del regulador de presión. Adicionalmente, el regulador de presión está expuesto a un esfuerzo menor.
- No se necesita una válvula de escape rápido.
- En el regulador de presión siempre se aplica presión de funcionamiento, ya que la regulación se produce antes de la válvula, lo que significa que el regulador siempre puede ajustarse.

Limitaciones

- No es posible utilizar electroválvulas de 2x 3/2 vías (código N, K, H), ya que se aplica presión en las conexiones 3 y 5.
- No es posible realizar una combinación apropiada con una placa estranguladora.

Terminal de válvulas tipo 44 / 45, VTSA / VTSA-F



Características: parte neumática

Encadenamiento vertical: placa reguladora de presión, variantes ¹⁾										
Código	Diagrama	Tipo	Tamaño				Presión de entrada		Descripción	
			18 mm	26 mm	42 mm	52 mm	6 bar	10 bar		
Placa reguladora de presión para conexión 1 (regulador P)										
ZA		VABF-S...-R1C2-C-10	■	■	■	■	-	■	Regula la presión de funcionamiento en el canal 1 delante de la electroválvula.	
ZAY ²⁾		VABF-S...-R1C2-C-10-E	■	■	■	■	-	■		
ZF		VABF-S...-R1C2-C-6	■	■	■	■	■	-		
ZFY ²⁾		VABF-S...-R1C2-C-6-E	■	■	■	■	■	-		
Placa reguladora de presión para conexión 2 (regulador B)										
ZC		VABF-S...-R2C2-C-10	■	■	■	■	-	■	Regula la presión de funcionamiento en el canal 2 detrás de la electroválvula.	
ZCY ²⁾		VABF-S...-R2C2-C-10-E	■	■	■	■	-	■		
ZH		VABF-S...-R2C2-C-6	■	■	■	■	■	-		
ZHY ²⁾		VABF-S...-R2C2-C-6-E	■	■	■	■	■	-		
Placa reguladora de presión para conexión 4 (regulador A)										
ZB ²⁾		VABF-S...-R3C2-C-10	■	■	■	■	-	■	Regula la presión de funcionamiento en el canal 4 detrás de la electroválvula.	
ZG ²⁾		VABF-S...-R3C2-C-6	■	■	■	■	■	-		
Placa reguladora de presión para conexiones 2 y 4 (regulador AB)										
ZD		VABF-S...-R4C2-C-10	■	■	■	■	-	■	Regula la presión de funcionamiento en los canales 2 y 4 detrás de la electroválvula	
ZDY ²⁾		VABF-S...-R4C2-C-10-E	■	■	■	■	-	■		
ZI		VABF-S...-R4C2-C-6	■	■	■	■	■	-		Importante Estas placas reguladoras no pueden combinarse con electroválvulas 2x 3/2 vías reversibles (código P, Q, R).
ZIY ²⁾		VABF-S...-R4C2-C-6-E	■	■	■	■	■	-		

1) Con anchos de 42 y 52 mm (ISO 5599-2, ISO 1 und ISO 2), estas funciones también están disponibles utilizando el configurador de reguladores de presión VABF-S2.

2) También apropiada para válvulas de estructura simétrica

Terminal de válvulas tipo 44 / 45, VTSA / VTSA-F

Características: parte neumática



Encadenamiento vertical: placa reguladora de presión, variantes ¹⁾									
Código	Diagrama	Tipo	Tamaño				Presión de entrada		Descripción
			18 mm	26 mm	42 mm	52 mm	6 bar	10 bar	
Placa reguladora de presión para conexión 2, reversible (regulador B)									
ZL		VABF-S...-R6C2-C-10	■	■	■	■	-	■	Regulador reversible de presión, hacia conexión 2
ZLY ²⁾		VABF-S...-R6C2-C-10-E	■	■	■	■	-	■	
ZN		VABF-S...-R6C2-C-6	■	■	■	■	■	-	
ZNY ²⁾		VABF-S...-R6C2-C-6-E	■	■	■	■	■	-	
Placa reguladora de presión para conexión 4, reversible (regulador A)									
ZK ²⁾		VABF-S...-R7C2-C-10	■	■	■	■	-	■	Regulador reversible de presión, hacia conexión 4
ZM ²⁾		VABF-S...-R7C2-C-6	■	■	■	■	■	-	
Placa reguladora de presión para conexiones 2 y 4, reversible (regulador AB)									
ZE		VABF-S...-R5C2-C-10	■	■	■	■	-	■	<ul style="list-style-type: none"> Regulador de presión reversible hacia las conexiones 2 y 4 Regulación de la presión delante de la electroválvula Guía la presión de funcionamiento desde el canal hacia los canales 3 y 5 Conduce el escape desde el canal 1 a los canales 3 y 5
ZEY ²⁾		VABF-S...-R5C2-C-10-E	■	■	■	■	-	■	
ZJ		VABF-S...-R5C2-C-6	■	■	■	■	■	-	
ZJY ²⁾		VABF-S...-R5C2-C-6-E	■	■	■	■	■	-	

1) Con anchos de 42 y 52 mm (ISO 5599-2, ISO 1 und ISO 2), estas funciones también están disponibles utilizando el configurador de reguladores de presión VABF-S2.

2) También apropiada para válvulas de estructura simétrica

Terminal de válvulas tipo 44 / 45, VTSA / VTSA-F

Características: parte neumática

FESTO

Encadenamiento vertical: placa reguladora de presión; referencia

	VABF	-	S2	-	1	R1	C2	-	C	-	6	-	L1	-	E
Serie de válvulas															
VABF	Placa reguladora														
Asignaciones															
S2	ISO 5599-2 ¹⁾														
S4	ISO 15407-2														
Tamaño de las válvulas															
1	26 mm (ISO 15407-2, ISO 01)														
2	18 mm (ISO 15407-2, ISO 02)														
1	42 mm (ISO 5599-2, ISO 1)														
2	52 mm (ISO 5599-2, ISO 2)														
Placa funcional															
R1	Regulador de presión, conexión 1														
R2	Regulador de presión, conexión 2														
R3	Regulador de presión, conexión 4														
R4	Regulador de presión, conexiones 2 y 4														
R5	Regulador de presión, conexiones 2 y 4, reversible														
R6	Regulador de presión, conexión 2, reversible														
R7	Regulador de presión, conexión 4, reversible														
Indicación de presión															
C2	Cerrado														
C3	Manómetro [bar] ¹⁾														
C4	Manómetro [MPa] ¹⁾														
C6	Manómetro [psi] ¹⁾														
Conexión neumática															
C	Cerrado														
Presión de funcionamiento															
6	6 bar														
10	10 bar														
Elemento de regulación²⁾															
-	Corto (botón estándar)														
L1	Largo														
L2	Largo, con llave														
K2	Corto, con llave														
K3	Botón giratorio con cerradura integrada														
Opcional															
E	Forma alargada ¹⁾														

1) Funciones únicamente disponibles con anchos de 42 y 52 mm (ISO 5599-2, ISO 1 e ISO 2); configuración mediante el configurador de reguladores de presión VABF-S2.

A modo de alternativa, estas funciones pueden seleccionarse para cuatro tamaños con el configurador de terminales de válvulas. También pueden utilizarse números de pedido propios; consultar el capítulo de repuestos, página 93

2) Todas las variantes únicamente con VABF-S2

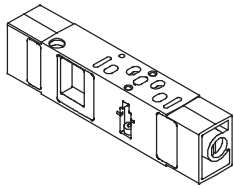
Terminal de válvulas tipo 44 / 45, VTSA / VTSA-F



Características: parte neumática

Encadenamiento vertical

Placa reguladora de caudal



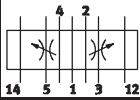
Ejecución con dos válvulas reguladoras que permiten regular el escape en 3 y 5. De esta manera, es posible iniciar en el terminal el movimiento del actuador con el accionamiento manual auxiliar y, además, regular la velocidad necesaria.

Los canales 3 y 5 pueden ajustarse por separado e independientemente entre sí.

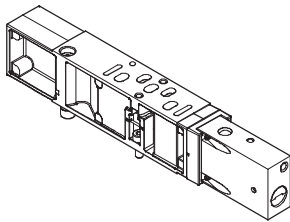
Importante

En el caso de terminales de válvulas de funcionamiento reversible, el aire de trabajo se estrangula en los canales 3 y 5 delante de la válvula.

Código	Tipo	Tamaño				Descripción
		18 mm	26 mm	42 mm	52 mm	
X	VABF-S4-...F1B1-C	■	■	■	■	<ul style="list-style-type: none"> Restringe el aire detrás de la válvula en los canales 3 y 5



Placa vertical de bloqueo de presión



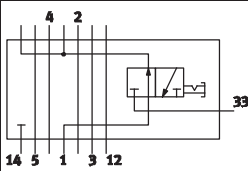
Equipada con un conmutador para bloquear la alimentación de presión. De esta manera es posible sustituir una electroválvula distribuidora o una placa posterior sin desconectar el aire de alimentación. Si la cadena de control es redundante, el ciclo puede continuar funcionando si el control es monocíclico.

Al accionarse el bloqueo, el escape/ retorno del cilindro se evacua a través de la conexión roscada M5.

Importante

Deberá tenerse en cuenta que la presión de funcionamiento del terminal de válvulas equivalga a la presión de pilotaje necesaria (mín. 3 bar). Si se utiliza una placa final con tapa codificada, únicamente podrán utilizarse las que tengan el código W y U.

Código	Tipo	Tamaño				Descripción
		18 mm	26 mm	42 mm	52 mm	
ZT	VABF-S4-...L1D1-C	■	■	■	■	<ul style="list-style-type: none"> Electroválvula de 3/2 vías para cerrar la presión de alimentación a una posición de válvula Bloquea los canales 1 y 14 de la posición de válvulas Suministra presión de pilotaje interno a la posición de la válvula



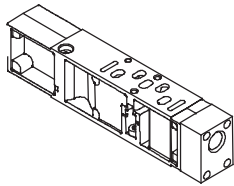
Terminal de válvulas tipo 44 / 45, VTSA / VTSA-F

Características: parte neumática

FESTO

Encadenamiento vertical

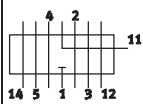
Placa de alimentación vertical



Con esta placa es posible alimentar presión regulada a una válvula, independientemente de la presión de funcionamiento del terminal.

Como alimentación de presión adicional para una válvula. Para la alimentación de una zona de presión adicional

Código	Tipo	Tamaño				Descripción
		26 mm	18 mm	42 mm	52 mm	
ZU	VABF-S4-...P1A3-...	■	■	■	■	<ul style="list-style-type: none"> Placa con conexión 11 para alimentar una presión de funcionamiento específica a una posición de válvulas



Terminal de válvulas tipo 44 / 45, VTSA / VTSA-F

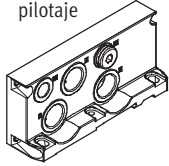
Características: parte neumática

FESTO

Alimentación de aire comprimido y descarga

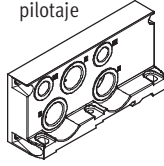
Placa final derecha

- Código V
- Alimentación interna del aire de pilotaje



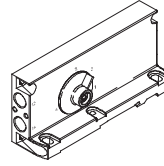
Placa final derecha

- Código X
- Alimentación externa del aire de pilotaje



Placa final con tapa codificada

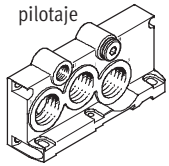
- Código Z, Y, W, U



La presión puede alimentarse al terminal de válvulas VTSA/VTSA-F en una o varias conexiones. De ese modo se garantiza el buen rendimiento de todos los componentes, aunque la ampliación sea considerable. La alimentación del terminal de válvulas se realiza a través de placas de alimentación (máx. 16 por válvula) o de la placa final del lado derecho.

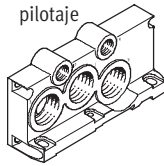
Placa final derecha

- Código V1
- Alimentación interna del aire de pilotaje



Placa final derecha

- Código X1
- Alimentación externa del aire de pilotaje



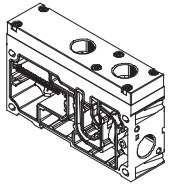
El escape puede realizarse a través de silenciadores o de colectores para la descarga común en las placas de alimentación y/o en la placa final derecha. Existen dos ejecuciones de placas de alimentación:

- Aire de escape común 3/5
- Aire de escape 3/5 separado

Conexiones para placas de alimentación

Aire de escape 3/5 separado

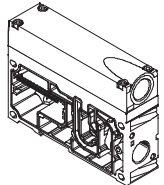
- Código K



Conexiones para placas de alimentación

Aire de escape común 3/5

- Código L




Alimentación del aire de pilotaje

La conexión de la alimentación neumática se encuentra en las placas de alimentación o en la placa final derecha.

En la alimentación del aire de pilotaje se diferencian las siguientes conexiones:

- Conexión interna
- Conexión externa

 Importante

Si es necesario que la presión aumente lentamente utilizando una válvula de arranque progresivo, es recomendable seleccionar una

alimentación externa del pilotaje con presencia de la presión de pilotaje máxima en el momento de efectuar la conexión.

Pilotaje interno

Si la presión de funcionamiento es de 3 hasta 10 bar, puede optarse por una alimentación interna del aire de pilotaje.

En ese caso, el aire de pilotaje se deriva de la alimentación de presión 1. La conexión 14 en la placa final derecha deberá cerrarse con un tapón ciego.

Pilotaje externo

Si la presión de alimentación es inferior a 3 bar, es necesario utilizar aire de pilotaje externo en el terminal VTSA/VTSA-F.

Para ello se alimenta el aire de pilotaje a través de la conexión 14 de la placa final derecha. Ello también es válido si el terminal de válvulas funciona con diversas zonas de presión.

Terminal de válvulas tipo 44 / 45, VTSA / VTSA-F

Características: parte neumática



Alimentación adicional de presión / separación de canales

Si los terminales son grandes o si se desea crear zonas de presión, es posible utilizar placas de alimentación adicionales.

Las placas de alimentación pueden montarse indistintamente delante o detrás de las placas de enlace.

Las placas de alimentación contienen las siguientes conexiones:

- Alimentación de presión 1
- Aire de escape (3/5) común o por separado

Dependiendo del pedido, el escape puede ser común o a través del silenciador.

VTSA/VTSA-F con descarga común:
En caso de escape común, puede descargarse a través de una placa de enlace o a través de una placa final derecha (código V o X).

Si se utiliza una separación de canales, hay tres posibilidades:

- Separación de canales 1, 3, 5: Código S
- Separación de canal 1: Código T
- Separación de canales 3, 5: Código R.

Si se opta por una combinación de separación de canales (S, T o R) y una o dos placas de alimentación, puede elegirse entre las siguientes variantes:

- Placa de alimentación con separación de canales en el lado izquierdo: Código SU, TU, RU
- Placa de alimentación con separación de canales en el lado derecho: Código US, UT, UR
- Dos placas de alimentación con separación de canales en el medio: Código USU, UTU, URU.

Placas de alimentación							
Código	Imagen	Tipo	Tamaño				Descripción
			18 mm	26 mm	42 mm	52 mm	
U		<ul style="list-style-type: none"> • Aire de escape común 3/5 VABF-S6-10-P1A7-G12 • Aire de escape 3/5 separado VABF-S6-10-P1A6-G12 	■	■	■	■	Placa de alimentación sin separación de canales (sin indicación de R, S o T en el código)
SU TU RU			■	■	■	■	Placa de alimentación con separación de canales (indicación de R, S o T en el código)
US UT UR			■	■	■	■	Placa de alimentación con separación de canales en el lado derecho (indicación de R, S o T en el código)
USU UTU URU			■	■	■	■	Dos placas de alimentación con separación de canales en el centro (indicación de R, S o T en el código)

Terminal de válvulas tipo 44 / 45, VTSA / VTSA-F

Características: parte neumática

FESTO

Placa final derecha

Puede elegirse entre diversas placas finales del lado derecho.

En las placas finales que figuran a continuación, la salida de las conexiones es axial en relación con el sentido longitudinal del encañamiento.

Placas finales derechas con alimentación/descarga del aire de pilotaje

- Alimentación interna del aire de pilotaje: Código V, V1 y V2
- Alimentación externa del aire de pilotaje: Código X, X1 y X2

En las placas finales con tapa codificada, la salida de las conexiones está dirigida hacia la parte delantera del terminal de válvulas. De esta manera es posible unir todas las conexiones en el sentido de la descarga.

Estas placas con tapa codificada tienen un conmutador que permite obtener cuatro variantes de alimentación y descarga del aire de pilotaje.

Placas finales con tapa codificada con ajuste de fábrica para:

- Alimentación externa del aire de pilotaje: Código Z
- Alimentación interna del aire de pilotaje: Código Y
- Aire de pilotaje externo, descarga común: Código W
- Aire de pilotaje interno, descarga común: Código U

 Importante

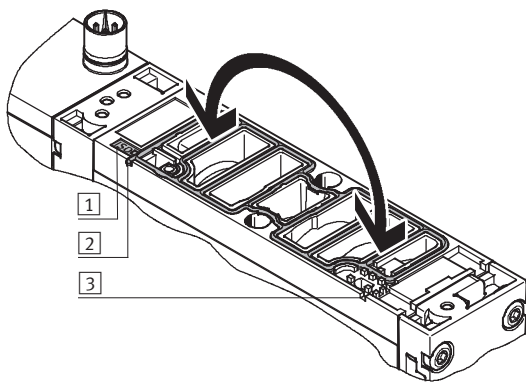
Al utilizar una placa final con tapa codificada, es obligatorio utilizar también una placa de alimentación. Las electroválvulas reversibles de 3/2 vías (código P, Q, R) sólo deben funcionar con el selector en la posición 1 ó 2.

Aire común de escape en la conexión 12 únicamente con juntas giradas en la válvula.

Código	Alimentación del aire de pilotaje	Junta girada, escape de aire de pilotaje Escape común en conexión 12	Rosca de conexión	
			1, 3, 5	12, 14
V, V1, V2	Interna	■	G1/2	G1/4
X, X1, X2	Externa	■	G1/2	G1/4

Placa final del lado derecho, con tapa codificada				
Código	Alimentación del aire de pilotaje	Posición del selector	Junta girada, escape de aire de pilotaje Escape común en conexión 12	Rosca de conexión 12, 14
Z	Externa	1	-	G1/4
Y	Interna	2	-	G1/4
W	Externa (común)	3	■	G1/4
U	Interna (común)	4	■	G1/4

Utilización de las juntas con escape común / no común del aire de pilotaje



Escape no común del aire de pilotaje

- La junta que se puede apreciar en la mirilla se encuentra en el lado de mando en 14.
- En la superficie hermetizante consta "ISO" en la etiqueta de denominación.

Escape común del aire de pilotaje:

- La junta que se puede apreciar en la mirilla se encuentra en el lado de mando en 12.
- En la superficie hermetizante consta "ISO" en la etiqueta de denominación.

- 1 Etiqueta de denominación
- 2 Mirilla en el lado de mando 14
- 3 Mirilla en el lado de mando 12

Terminal de válvulas tipo 44 / 45, VTSA / VTSA-F

Características: parte neumática



Placa final derecha							
Código	Tipo de alimentación de la presión y del aire de pilotaje	Tamaño				Descripción	
		18 mm	26 mm	42 mm	52 mm		
Placa final derecha							
V V1 V2			■	■	■	■	<p>Pilotaje interno</p> <ul style="list-style-type: none"> • El aire de pilotaje se deriva internamente de la conexión 1 • La conexión 14 está cerrada con un tapón ciego • Descarga a través de conexiones 3 y 5 • Para presión de funcionamiento de 3 ... 10 bar • Descarga del pilotaje en conexión 12¹⁾ • V1 no en combinación con válvula de arranque progresivo en la última zona de presión
X X1 X2			■	■	■	■	<p>Pilotaje externo</p> <ul style="list-style-type: none"> • La alimentación del aire de pilotaje con presión entre 2 y 10 bar se conecta en la conexión 14 • Descarga a través de conexiones 3 y 5 • Para presión de funcionamiento de -0,9 ... 10 bar (apropiado para vacío) • Descarga del pilotaje en conexión 12¹⁾ • X1 no en combinación con válvula de arranque progresivo en la última zona de presión
XP1			■	■	■	■	<p>Alimentación externa del aire de pilotaje, alimentación de presión a través de válvula de arranque progresivo²⁾</p> <ul style="list-style-type: none"> • La conexión 1 está cerrada con un tapón ciego. • Descarga a través de conexiones 3 y 5 • Descarga del pilotaje en conexión 12¹⁾
XP2			■	■	■	■	<p>Alimentación externa del aire de pilotaje, alimentación de presión a través de válvula de arranque progresivo²⁾</p> <ul style="list-style-type: none"> • Alimentación interna de aire de pilotaje 14 a través de válvula de arranque progresivo • Las conexiones 1 y 14 están cerradas con tapones ciegos • Descarga a través de conexiones 3 y 5 • Descarga del pilotaje en conexión 12¹⁾
XP3			■	■	■	■	<p>Alimentación externa del aire de pilotaje, alimentación de presión a través de válvula de arranque progresivo²⁾</p> <ul style="list-style-type: none"> • Alimentación interna de aire de pilotaje 14 a través de válvula de arranque progresivo • Las conexiones 1, 3, 5 y 14 están cerradas con tapones ciegos • Descarga del pilotaje en conexión 12¹⁾

1) Aire común de escape únicamente con juntas giradas en la válvula

2) Aplicación con XP1, XP2, XP3 y válvula de arranque progresivo en combinación con válvulas de 52 mm de ancho. Deberá tenerse en cuenta el caudal máximo de la válvula de arranque progresivo en esta zona de presión

Terminal de válvulas tipo 44 / 45, VTSA / VTSA-F



Características: parte neumática

Placa final derecha							
Código ²⁾	Tipo de alimentación de la presión y del aire de pilotaje	Tamaño				Descripción	
		18 mm	26 mm	42 mm	52 mm		
Placa final con tapa codificada							
Z (1)			■	■	■	■	<p>Pilotaje externo</p> <ul style="list-style-type: none"> Alimentación del aire de pilotaje conectada a la conexión 14 La conexión 12 está cerrada con un tapón ciego. Las conexiones 12 y 14 están unidas internamente Descarga de pilotaje no común a través del cuerpo de la válvula
Y (2)			■	■	■	■	<p>Pilotaje interno</p> <ul style="list-style-type: none"> El aire de pilotaje se deriva internamente de la conexión 1 Las conexiones 1, 12 y 14 están unidas internamente Las conexiones 12 y 14 están cerradas con tapones ciegos Descarga de pilotaje no común a través del cuerpo de la válvula
W (3)			■	■	■	■	<p>Alimentación externa del aire de pilotaje, descarga común</p> <ul style="list-style-type: none"> Alimentación del aire de pilotaje conectada a la conexión 14 Descarga del pilotaje en conexión 12¹⁾ No en combinación con válvula de arranque progresivo en la última zona de presión
U (4)			■	■	■	■	<p>Alimentación interna del aire de pilotaje, descarga común</p> <ul style="list-style-type: none"> El aire de pilotaje se deriva internamente de la conexión 1 Las conexiones 1 y 14 están unidas internamente La conexión 14 está cerrada con un tapón ciego Descarga del pilotaje en conexión 12¹⁾ No en combinación con válvula de arranque progresivo en la última zona de presión

1) Aire común de escape únicamente con juntas giradas en la válvula

2) Posición del selector entre paréntesis

Terminal de válvulas tipo 44 / 45, VTSA / VTSA-F

Características: parte neumática



Todas las conexiones neumáticas con rosca						
Código		Conexión	Denominación	Código M Conector grande	Código N Conector pequeño	
Placa final derecha						
V			1	Racores rápidos roscados	QS-G $\frac{1}{2}$ -16	QS-G $\frac{1}{2}$ -12
			3 y 5	Silenciador o racor rápido roscado	U- $\frac{1}{2}$ -B o bien QS-G $\frac{1}{2}$ -16	U- $\frac{1}{2}$ -B o bien QS-G $\frac{1}{2}$ -12
			12	Silenciador o racor rápido roscado	U- $\frac{1}{4}$ o bien QS-G $\frac{1}{4}$ -10	U- $\frac{1}{4}$ o bien QS-G $\frac{1}{4}$ -8
			14	Tapón ciego	B- $\frac{1}{4}$	B- $\frac{1}{4}$
X			1	Racores rápidos roscados	QS-G $\frac{1}{2}$ -16	QS-G $\frac{1}{2}$ -12
			3 y 5	Silenciador o racor rápido roscado	U- $\frac{1}{2}$ -B o bien QS-G $\frac{1}{2}$ -16	U- $\frac{1}{2}$ -B o bien QS-G $\frac{1}{2}$ -12
			12	Silenciador o racor rápido roscado	U- $\frac{1}{4}$ o bien QS-G $\frac{1}{4}$ -10	U- $\frac{1}{4}$ o bien QS-G $\frac{1}{4}$ -8
			14	Racores rápidos roscados	QS-G $\frac{1}{4}$ -10	QS-G $\frac{1}{4}$ -8
V1			1	Boquilla para tubos	N- $\frac{3}{4}$ -P-19 ¹⁾	–
			3 y 5	Silenciador o boquilla de tubo flexible	U- $\frac{3}{4}$ -B o bien N- $\frac{3}{4}$ -P-19 ¹⁾	–
			12	Silenciador o racor rápido roscado	U- $\frac{1}{4}$ o bien QS-G $\frac{1}{4}$ -12	U- $\frac{1}{4}$ o bien QS-G $\frac{1}{4}$ -10
			14	Tapón ciego	B- $\frac{1}{4}$	B- $\frac{1}{4}$
X1			1	Boquilla para tubos	N- $\frac{3}{4}$ -P-19 ¹⁾	–
			3 y 5	Silenciador o boquilla de tubo flexible	U- $\frac{3}{4}$ -B o bien N- $\frac{3}{4}$ -P-19 ¹⁾	–
			12	Silenciador o racor rápido roscado	U- $\frac{1}{4}$ o bien QS-G $\frac{1}{4}$ -12	U- $\frac{1}{4}$ o bien QS-G $\frac{1}{4}$ -10
			14	Racores rápidos roscados	QS-G $\frac{1}{4}$ -12	QS-G $\frac{1}{4}$ -10

1) Para tubo flexible de diámetro interior de 19 mm. Utilizar abrazaderas para tubos flexibles según DIN 3017

Terminal de válvulas tipo 44 / 45, VTSA / VTSA-F

Características: parte neumática



Todas las conexiones neumáticas con rosca						
Código ¹⁾		Conexión	Denominación	Código M Conector grande	Código N Conector pequeño	
Placa final con tapa codificada						
Z (1)			12	Tapón ciego	B-1/4	B-1/4
			14	Racores rápidos roscados	QS-G1/4-10	QS-G1/4-8
Y (2)			12	Tapón ciego	B-1/4	B-1/4
			14	Tapón ciego	B-1/4	B-1/4
W (3)			12	Silenciador o racor rápido roscado	U-1/4 o QS-G1/4-10	U-1/4 o bien QS-G1/4-8
			14	Racores rápidos roscados	QS-G1/4-10	QS-G1/4-8
U (4)			12	Silenciador o racor rápido roscado	U-1/4 o QS-G1/4-10	U-1/4 o bien QS-G1/4-8
			14	Tapón ciego	B-1/4	B-1/4

1) Posición del selector entre paréntesis

Terminal de válvulas tipo 44 / 45, VTSA / VTSA-F

Características: parte neumática

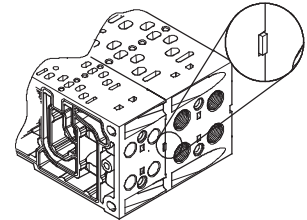


Obtener zonas de presión y separar el aire de escape

Si se necesitan varias presiones de funcionamiento, el terminal VTSA/VTSA-F ofrece diversas posibilidades para crear zonas de presión. Una zona de presión se obtiene mediante la separación de los conductos de alimentación internos entre las placas de enlace utilizando las separaciones de canales que correspondan.

La alimentación y el escape se realizan a través de una placa de alimentación. En VTSA/VTSA-F, puede elegirse libremente la posición de las placas de alimentación y de las separaciones de canales.

Las separaciones de canales se montan en fábrica según las indicaciones del cliente. Las separaciones se pueden diferenciar por su código, visible también si el terminal de válvulas está montado.

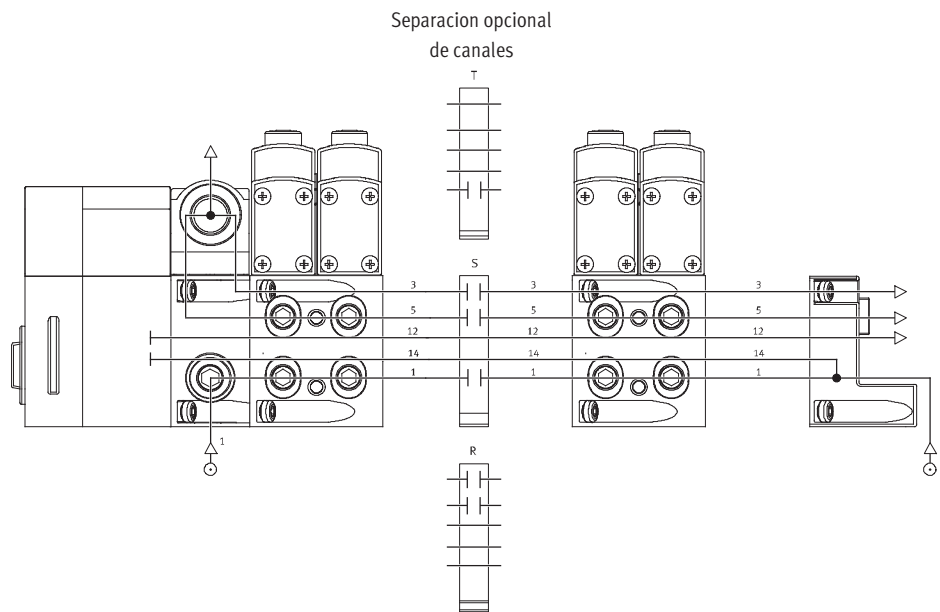


Formar zonas de presión							
Código	Junta separadora		Tamaño				Descripción
	Ejemplos	Codificación	18 mm	26 mm	42 mm	52 mm	
T			■	■	■	■	Canal 1 separado
S			■	■	■	■	Canales 1, 3 y 5 separados
R			■	■	■	■	Canales 3 y 5 separados

Ejemplos: Alimentación de presión y alimentación de pilotaje, placa final derecha

Alimentación interna del aire de pilotaje, silenciador / descarga común

Placa final derecha: Códigos V y V1
 La figura de la derecha muestra, a modo de ejemplo, la construcción y las conexiones para la alimentación de presión (con alimentación interna del aire de pilotaje). La conexión 14 de la placa final del lado derecho está cerrada. La descarga 3/5 se realiza a través de los silenciadores. Las separaciones de canales pueden utilizarse opcionalmente para crear zonas de presión.



Terminal de válvulas tipo 44 / 45, VTSA / VTSA-F

FESTO

Características: parte neumática. Alimentación de presión y zonas de presión. Ejemplos

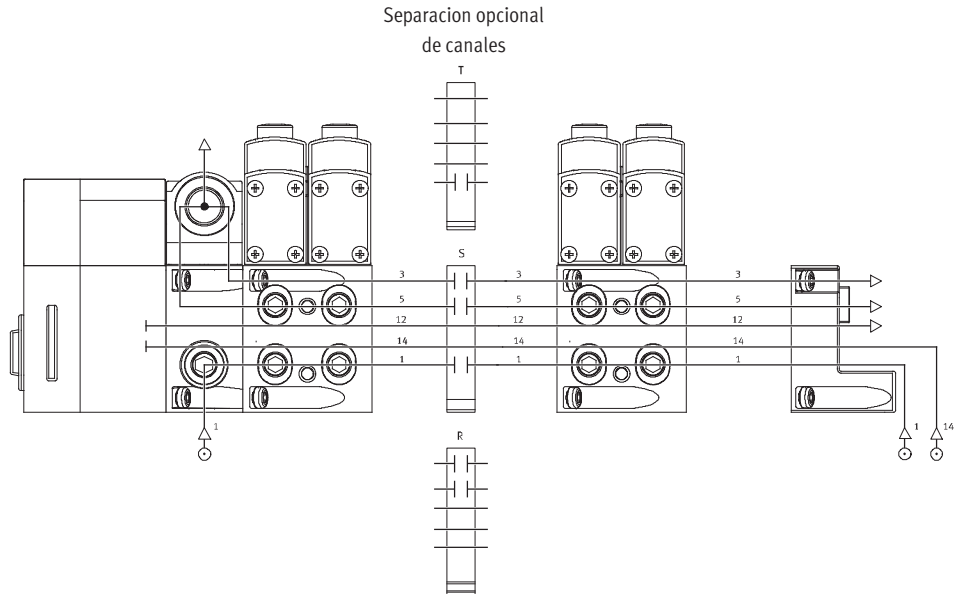
Ejemplos: Alimentación de presión y alimentación de pilotaje, placa final derecha

Alimentación externa del aire de pilotaje, silenciador / descarga común

Placa final derecha: Códigos X y X1

La figura de la derecha muestra, a modo de ejemplo, la construcción y las conexiones para la alimentación de presión (con alimentación externa del aire de pilotaje). La conexión 14 de la placa final del lado derecho tiene un racor para establecer la conexión. La descarga 3/5 se realiza a través de los silenciadores.

Las separaciones de canales pueden utilizarse opcionalmente para crear zonas de presión.



Ejemplos: Alimentación de presión y de aire de pilotaje a través de placa final con tapa codificada

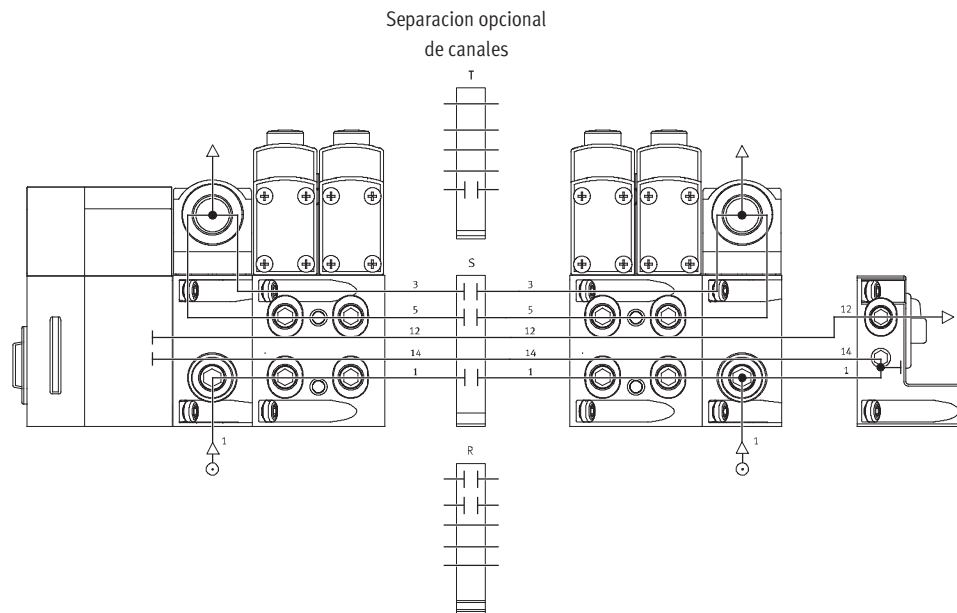
Alimentación interna del aire de pilotaje, descarga común / silenciador

Placa final derecha: Código U

La figura de la derecha muestra, a modo de ejemplo, la construcción y las conexiones para la alimentación de presión (con alimentación interna del aire de pilotaje). La conexión 14 de la placa final del lado derecho está cerrada. La descarga 3/5 se realiza a través del escape común o de los silenciadores.

El selector que se encuentra en la tapa está en posición 4.

Las separaciones de canales pueden utilizarse opcionalmente para crear zonas de presión.



Terminal de válvulas tipo 44 / 45, VTSA / VTSA-F



Características: parte neumática. Alimentación de presión y zonas de presión. Ejemplos

Ejemplos: Alimentación de presión y de aire de pilotaje a través de placa final con tapa codificada

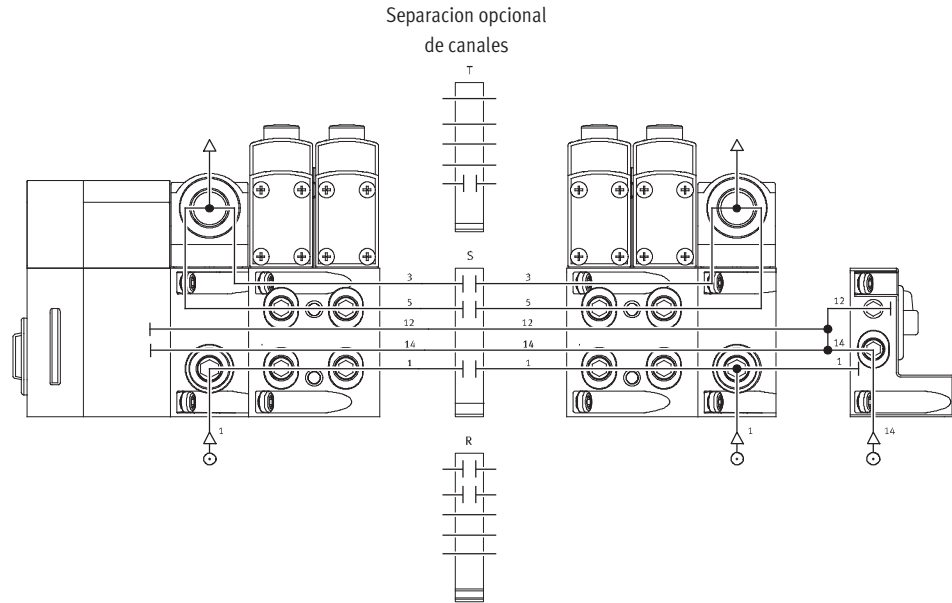
Alimentación externa del aire de pilotaje, descarga común / silenciador

Placa final derecha: Código Z

La figura de la derecha muestra, a modo de ejemplo, la construcción y las conexiones para la alimentación de presión (con alimentación externa del aire de pilotaje). La conexión 14 de la placa final del lado derecho tiene un racor para establecer la conexión. La conexión 12 está cerrada con un tapón ciego porque existe una conexión con 14. La descarga 3/5 es común o se realiza a través de los silenciadores.

El selector que se encuentra en la tapa está en posición 1.

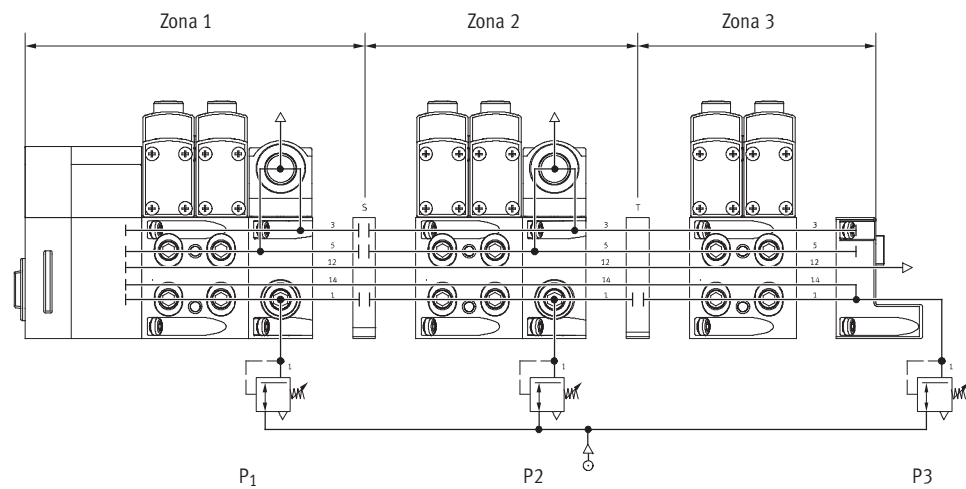
Las separaciones de canales pueden utilizarse opcionalmente para crear zonas de presión.



Ejemplos: Formación de zonas de presión

VTSA/VTSA-F con terminal CPX

En el VTSA/VTSA-F puede disponerse de hasta 16 zonas de presión (en caso de utilizar únicamente el tamaño según 1, ISO 5599-2, hasta 32 zonas de presión). La figura muestra, a modo de ejemplo, la construcción y las conexiones de tres zonas de presión mediante separación de canales (con alimentación interna del aire de pilotaje).



Terminal de válvulas tipo 44 / 45, VTSA / VTSA-F

FESTO

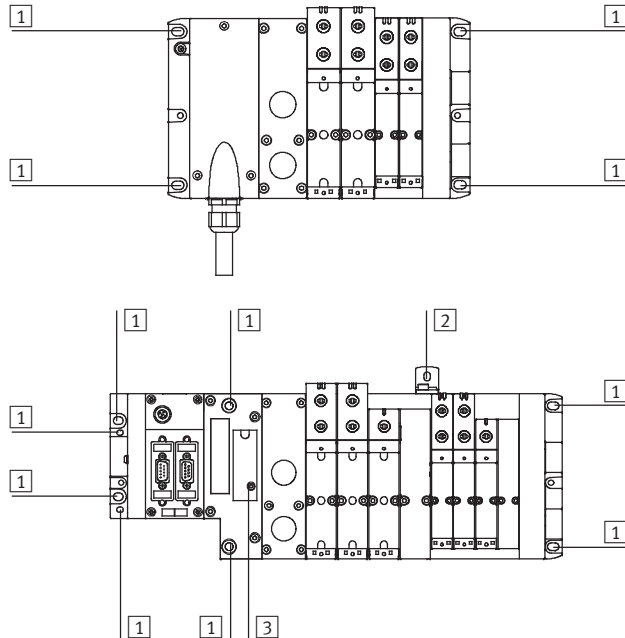
Características: montaje

Montaje del terminal de válvulas

Montaje sólido del terminal de válvulas:

- Cuatro taladros pasantes para montaje en la pared
- Escuadras de fijación adicionales
- Montaje en perfil DIN


Montaje en la pared



El terminal de válvulas VTSA/VTSA-F se fija a la superficie mediante tornillos M6. Los taladros para efectuar el montaje se encuentran en los siguientes lugares:

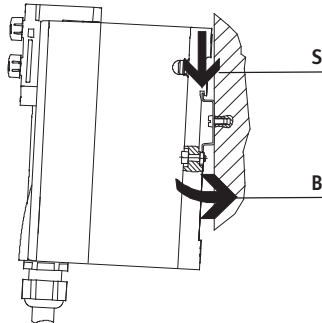
- Multipolo (4 unidades):
2 en la placa de alimentación MP y 2 en la placa final derecha
- Bus de campo, CPX (4 unidades):
2 en la placa final izquierda (CPX) y 2 en la placa final derecha (VTSA, VTSA-F). Además, la interfaz neumática tiene taladros adicionales y opcionalmente se pueden utilizar más escuadras de fijación.

- 1 Taladro para tornillo M6
- 2 Taladro para tornillo M5
- 3 Taladro para montaje en perfil DIN

 Importante

Con terminales de válvulas que tienen más de 5 placas de alimentación, el montaje en la pared deberá hacerse recurriendo a escuadras de fijación adicionales tipo VAME-S...-10-W, con el fin de evitar que el terminal sufra daños. Las escuadras se fijan a las placas de alimentación neumáticas.

Montaje en perfil DIN

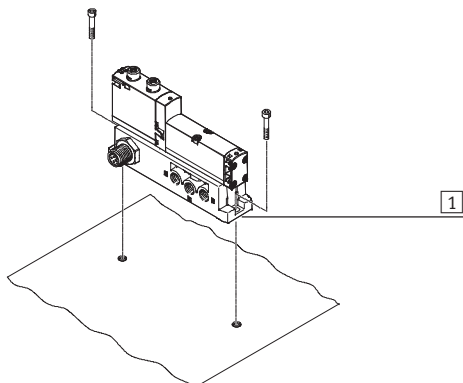


El terminal de válvulas VTSA/VTSA-F se cuelga en el perfil DIN (ver flecha A). A continuación se presiona el terminal de válvulas VTSA/VTSA-F y se fija mediante la pieza de bloqueo (ver flecha B).

Para el montaje del terminal en perfil DIN se necesita el siguiente conjunto de montaje VTSA/VTSA-F:

- CPX-CPA-BG-NRH
- Con él es posible montar el terminal sobre el perfil DIN NE 60715.

Montaje de válvula individual



- 1 Taladros para el montaje vertical

La placa base de una posición se ha previsto para integrar un equipo o máquina mediante montaje en la pared. El montaje se efectúa en posición vertical.

Terminal de válvulas tipo 44 / 45, VTSA / VTSA-F

Características: indicaciones y mandos

FESTO

Mandos e indicaciones

A cada bobina se le atribuye un LED para la indicación del estado.

- La indicación 12 muestra el estado de activación del pilotaje para la salida 2
- La indicación 14 muestra el estado de activación del pilotaje para la salida 4

Accionamiento manual auxiliar

El accionamiento manual auxiliar permite conmutar las válvulas en estado sin activación eléctrica o en ausencia de corriente.

La válvula conmuta al presionar el accionamiento manual auxiliar.

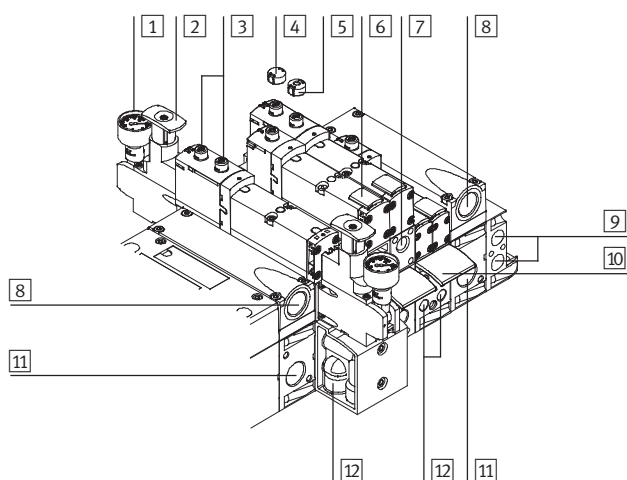
Girando puede bloquearse el estado activado.

Alternativas:

- Con una tapa (accesorio código N) se evita el bloqueo. En ese caso, se puede accionar la válvula pulsando.

- Con una tapa (accesorio código V) se puede evitar la utilización del mando auxiliar manual por personas no autorizadas.

Elementos neumáticos de conexión y de ajuste

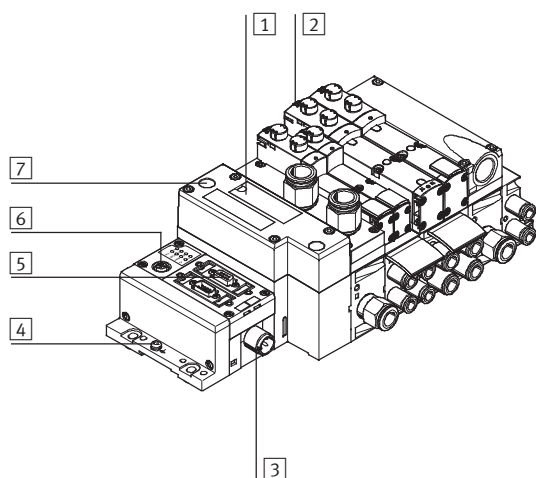


- 1 Sin manómetro (opcional)
- 2 Botón de ajuste de la placa opcional reguladora de presión
- 3 Accionamiento manual auxiliar (por bobina del pilotaje, con pulsador/enclavamiento)
- 4 Tapa ciega opcional para accionamiento manual auxiliar (accionamiento manual auxiliar sin función)
- 5 Tapa ciega opcional para accionamiento manual auxiliar por pulsador
- 6 Soportes para placas de identificación para válvulas
- 7 Tornillo de ajuste de la placa opcional de estrangulación
- 8 Conexiones de escape "válvulas" (3/5)
- 9 Conexiones de pilotaje 12 y 14 para alimentación del aire de pilotaje externo
- 10 Soportes para placas de identificación para placas base
- 11 Conexión de alimentación 1 (presión de funcionamiento)
- 12 Utilizaciones 2 y 4, por posición de válvula

Importante

Una válvula accionada manualmente (accionamiento manual auxiliar) no puede reponerse eléctricamente. Y a la inversa, una válvula accionada eléctricamente no puede recuperar su estado inicial manualmente.

Conexiones y elementos de indicación eléctricos



- 1 Superficie de rotulación y tapa para perfil DIN
- 2 LED amarillos: Indicación del estado de la señal de las bobinas de pilotaje
- 3 Conexión para la alimentación de la tensión
- 4 Conexión a tierra
- 5 Conexión de bus de campo (específica según bus)
- 6 Conexión para trabajos del servicio técnico en la unidad manual, etc.
- 7 LED rojo: Indicación general de error en las válvulas

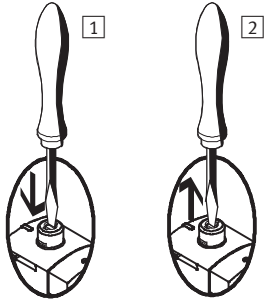
Terminal de válvulas tipo 44 / 45, VTSA / VTSA-F

Características: indicaciones y mandos

FESTO

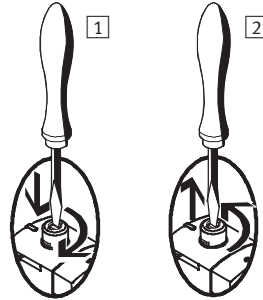
Accionamiento manual auxiliar

Accionamiento manual auxiliar HHB (con pulsador)



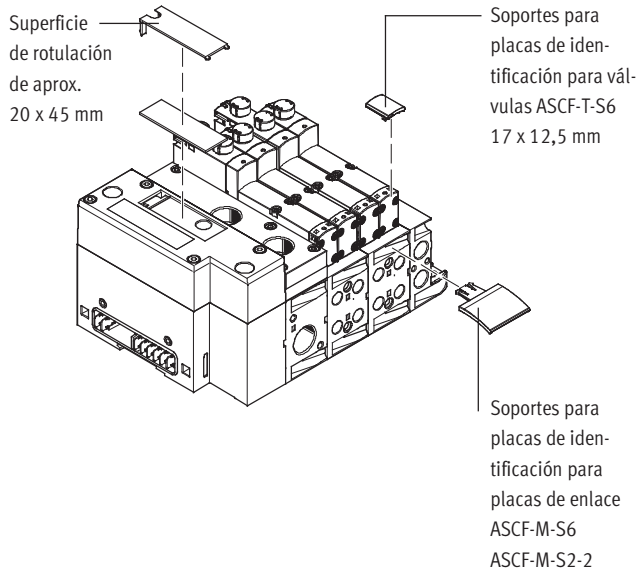
- 1 Presionar la leva del accionamiento manual auxiliar utilizando un destornillador o herramienta similar.
La válvula está en posición de conmutación.
- 2 Retirar el destornillador.
El muelle presiona la leva del accionamiento manual auxiliar en el sentido contrario.
La válvula vuelve a la posición normal (no procede en el caso de la válvula biestable, código J).

HHB con bloqueo (encubierto)



- 1 Presionar la leva del de accionamiento manual auxiliar utilizando un destornillador o una herramienta similar hasta que conmute la válvula.
A continuación, girar 90° en sentido horario hasta el tope. La válvula se mantiene en posición de conmutación.
- 2 Girar la leva 90° en sentido antihorario hasta el tope y retirar el destornillador. El muelle presiona la leva del accionamiento manual auxiliar en el sentido contrario. La válvula vuelve a la posición normal (no procede en el caso de la válvula biestable, código J y D).

Sistema de identificación



Para identificar las válvulas y las placas de enlace pueden utilizarse soportes para placas de identificación. Estos pueden incluirse en el pedido utilizando los códigos B o T.
Dotación del suministro: Soporte con placa de identificación incluida.
Repuestos de placas de identificación:

- Soportes para placas de identificación para válvulas tipo ASCF-T-S6 Nº de art. 540888

- Soportes para placas de identificación para placas de enlace tipo ASCF-M-S6 Nº de art. 540889
- Soportes para placas de identificación para placas de enlace (para válvulas de 52 mm de ancho) tipo ASCF-M-S2-2 Nº de art. 562577

A modo de alternativa o adicionalmente pueden colocarse placas de identificación grandes en la interfaz neumática.

Terminal de válvulas tipo 44 / 45, VTSA / VTSA-F

Características: parte eléctrica

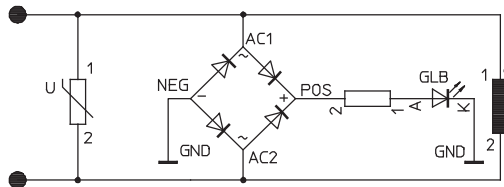
FESTO

Circuito protector

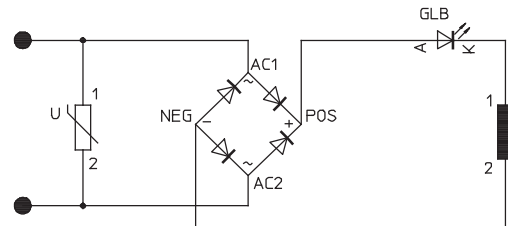
Cada bobina VSVA tiene un circuito protector para supresión de arco voltaico y, además, tiene polaridad inconfundible.

La ejecución de 24 V DC (ancho de 52 mm) incluye adicionalmente una reducción de la corriente de mantenimiento.

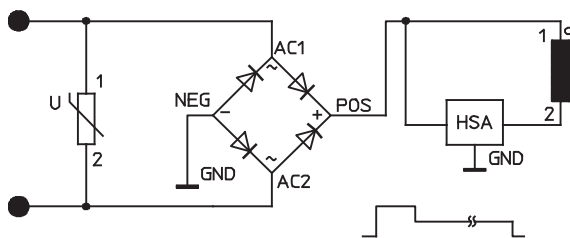
Ejecución de 24 V DC (ancho desde 18 hasta 42 mm)



Ejecución de 110 V AC (ancho desde 18 hasta 52 mm)



Ejecución de 24 V DC (ancho de 52 mm)



Válvula individual

Para los terminales montados lejos de los actuadores, también se pueden utilizar válvulas montadas sobre placas base individuales.

- Conector eléctrico M12 de 4 contactos 24 V DC
- Borne de 4 contactos para configuración propia 24 V DC o 110 V AC
- Cable (extremo abierto) para configuración propia 24 V DC o 110 V AC

Conexión eléctrica individual

Posibilidad de conectar máx. 20 bobinas. Direccionamiento posible de 2 bobinas por válvula.

Conexión eléctrica individual:

- M12
- 6 ó 10 veces
- 5 contactos
- 24 V DC

Terminal de válvulas tipo 44 / 45, VTSA / VTSA-F

FESTO

Características: parte eléctrica

Conexión eléctrica multipolo

Para el terminal de válvulas VTSA/VTSA-F puede elegirse entre los siguientes tipos de conectores multipolo:

- Conexión multipolo Sub-D (37 contactos para 24 V DC): Este terminal puede tener 1 ... 16 posiciones ocupadas con válvulas biestables o 1 ... 32 posiciones ocupadas con válvulas monoestables. Posibilidad de conectar máx. 32 bobinas.
- Caja terminal (regleta de bornes para 24 V DC o 110 V AC): Este terminal puede tener 1 ... 16 posiciones ocupadas con válvulas biestables o 1 ...


32 posiciones ocupadas con válvulas monoestables. Posibilidad de conectar máx. 32 bobinas.

- Nodo multipolo (conector redondo tipo zócalo): Conexión multipolo eléctrica con conector redondo tipo clavija, 18 contactos según CNOMO E03.62.530.N, conexión roscada M23 para 24 V DC. El terminal puede ser dotado de máx. 16 bobinas.

Las válvulas están conectadas a lógica positiva o negativa

(PNP o NPN). No se admite un funcionamiento mixto.

Con cada contacto del conector multipolo (Sub-D) o de la regleta de bornes puede activarse una bobina. Teniendo en cuenta la cantidad máxima de 32 posiciones de válvulas, es posible activar 32 válvulas, cada una con una bobina. Si están ocupadas 16 o menos posiciones de válvulas, es posible activar 2 bobinas por válvula.

 Importante

Para conectar el terminal de válvulas VTSA/VTSA-F a la conexión Sub-D del multipolo, deberán utilizarse los siguientes cables de 37 hilos de Festo:

- NEBV-S1W37-...-LE10 para máx. 8 bobinas
- NEBV-S1W37-...-LE26 para máx. 22 bobinas
- NEBV-S1W37-...-LE37 para máx. 32 bobinas
- NECV-S1W37 Conector confeccionable

Conexión AS-Interface

Los terminales de válvulas VTSA/VTSA-F con AS-Interface pueden ampliarse con hasta 8 válvulas con máximo 8 bobinas.

El terminal de válvulas con conexión AS-Interface se basa en el mismo

encadenamiento eléctrico del terminal de válvulas con conexión multipolo. Por ello es posible sustituir la conexión multipolo del terminal de válvulas por un módulo AS-Interface.

Deberán tenerse en cuenta las especificaciones técnicas del sistema AS-Interface.

 Importante

Módulo AS-I VAEM-S6-S-FAS-4-4E. Al aplicar corriente simultáneamente en 4 bobinas (ancho de 52 mm), siempre deberá contarse con alimentación adicional de tensión para el módulo AS-I. Para más información, consulte [Internet: as-interface](#)

Conexión de bus de campo / Bloque de mando

En combinación con el interface CPX, son válidas todas las funciones y características de la periferia CPX. Ello significa:

- Alimentación de las válvulas y de las salidas eléctricas a través de la conexión de la tensión de funcionamiento CPX
- Alimentación y desconexión por separado de las válvulas a través de una conexión separada del CPX

 Importante

Para más información, consulte [Internet: cpx](#)

Terminal de válvulas tipo 44 / 45, VTSA / VTSA-F



Características: parte eléctrica

Reglas para la asignación de direcciones

Asignación de direcciones	Electroválvula monoestable	Electroválvula biestable
La asignación de direcciones es independiente de la dotación de válvulas monoestables o biestables. El sentido de la atribución ascendente de direcciones seguidas es de izquierda a derecha.	Una posición de válvulas para el accionamiento de una bobina (VABV...T1) ocupa una dirección.	Una posición de válvulas para el accionamiento de dos bobinas (VABV...T2) ocupa dos direcciones. La atribución debe ser la siguiente: <ul style="list-style-type: none"> • Bobina 14: dirección menor • Bobina 12: dirección mayor

Ocupación de contactos: conector tipo zócalo Sub-D, 24 V DC, activación eléctrica código MP1

	Pin ²⁾	Dirección/Bobina	Color del hilo ¹⁾	Pin ²⁾	Dirección/Bobina	Color del hilo ¹⁾
	1	0	WH	17	16	WH PK
	2	1	BN	18	17	PK BN
	3	2	GN	19	18	WH BU
	4	3	YE	20	19	BN BU
	5	4	GY	21	20	WH RD
	6	5	PK	22	21	BN RD
	7	6	BU	23	22	GY GN
	8	7	RD	24	23	YE GY
	9	8	GY PK	25	24	PK GN
	10	9	RD BU	26	25	YE PK
	11	10	WH GN	27	26	GN BU
	12	11	BN GN	28	27	YE BU
	13	12	WH YE	29	28	GN RD
	14	13	YE BN	30	29	YE RD
	15	14	WH GY	31	30	GN BK
	16	15	GY BN	32	31	GY BU
<p>- Importante</p> <p>El dibujo muestra el plano superior del conector Sub-D tipo zócalo del cable NEBV-S1W37-....</p>	Conductor					
	33	0 V ³⁾	YE BK	35	0 V ³⁾	BN BK
	34	0 V ³⁾	WH BK	36	0 V ³⁾	BK
	Conexión a tierra					
	37	FE	VT	-	-	-

- 1) Según IEC 757
- 2) Pin 9 ... 35: No ocupados con cable NEBV-S1-W37-...-LE10
Pin 23 ... 33: No ocupados con cable NEBV-S1-W37-...-LE26
- 3) 0 V en señales a positivo; en caso de señales a negativo, conectar 24 V. No se admite la utilización mixta.

Dimensiones

Datos CAD disponibles en www.festo.com

Cable NEBV-S1W37-...

1) Racor de cables M20x1,5

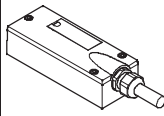
Los colores de los hilos se refieren a los siguientes cables preconfeccionados de Festo:

- NEBV-S1W37-...-LE10 para terminal de válvulas con máx. 8 bobinas
- NEBV-S1W37-...-LE26 para terminal de válvulas con máx. 22 bobinas
- NEBV-S1W37-...-LE37 para terminal de válvulas con máx. 32 bobinas

Terminal de válvulas tipo 44 / 45, VTSA / VTSA-F

FESTO

Características: parte eléctrica

Ocupación de contactos: conector tipo clavija Sub-D, 24 V DC, activación eléctrica código MP1						
	Revestimiento	Longitud [m]	Tipo de cable [mm ²]	Diámetro del cable [mm]	Nº art.	Tipo
	Poliuretano	2,5	10 x 0,34	7,7	539240	NEBV-S1W37-E2,5-LE10
		5			539241	NEBV-S1W37-E5-LE10
		10			539242	NEBV-S1W37-E10-LE10
		2,5	26 x 0,34	11,5	539243	NEBV-S1W37-E2,5-LE26
		5			539244	NEBV-S1W37-E5-LE26
		10			539245	NEBV-S1W37-E10-LE26
		2,5	37 x 0,34	13	539246	NEBV-S1W37-K2,5-LE37
		5			539247	NEBV-S1W37-K5-LE37
		10			539248	NEBV-S1W37-K10-LE37
	Cloruro de polivinilo Características del cable (estándar)	2,5	10 x 0,34	7,7	543271	NEBV-S1W37-KM-2,5-LE10
		5			543272	NEBV-S1W37-KM-5-LE10
		10			543273	NEBV-S1W37-KM-10-LE10
		2,5	27 x 0,34	11,5	543274	NEBV-S1W37-KM-2,5-LE27
		5			543275	NEBV-S1W37-KM-5-LE27
		10			543276	NEBV-S1W37-KM-10-LE27
		2,5	37 x 0,34	13	543277	NEBV-S1W37-KM-2,5-LE37
		5			543278	NEBV-S1W37-KM-5-LE37
		10			543279	NEBV-S1W37-KM-10-LE37

Terminal de válvulas tipo 44 / 45, VTSA / VTSA-F

Características: parte eléctrica



Ocupación de clavijas: regleta de bornes multipolo (CageClamp), 24 V DC y 110 V AC; activación eléctrica código T					
	Borne	Bobina/Dirección		Borne	Bobina/Dirección
<p>Para el accionamiento de las válvulas, cada bobina está asignada a un borne determinado de la regleta.</p>	1	0		17	16
	2	1		18	17
	3	2		19	18
	4	3		20	19
	5	4		21	20
	6	5		22	21
	7	6		23	22
	8	7		24	23
	9	8		25	24
	10	9		26	25
	11	10		27	26
	12	11		28	27
	13	12		29	28
	14	13		30	29
	15	14		31	30
	16	15		32	31
	<p>- Importante En el dibujo se aprecia el lado superior de la regleta de bornes multipolo (CageClamp).</p>	Conductor			
33		0 V		35	0 V
34		0 V		36	0 V

Ocupación de contactos: conector redondo tipo clavija, 24 V DC; accionamiento eléctrico código MP4					
	Dirección	Pin ¹⁾		Dirección	Pin ¹⁾
	0	15		8	17
	1	7		9	9
	2	5		10	2
	3	4		11	13
	4	16		12	11
	5	8		13	10
	6	3		14	1
	7	14		15	18

Ocupación de contactos: conector redondo tipo clavija, 24 V DC; accionamiento eléctrico, ocupación CNOMO					
	Pin	Posición de válvula / bobina		Pin	Posición de válvula / bobina
	1	8/14		10	7/12
	2	6/14		11	7/14
	3	4/14		12	FE
	4	2/12		13	6/12
	5	2/14		14	4/12
	6	0 V ¹⁾		15	1/14
	7	1/12		16	3/14
	8	3/12		17	5/14
	9	5/12		18	8/12
				19	No ocupado

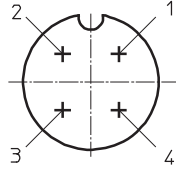
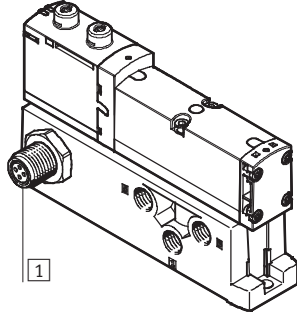
1) Pin 6: 0 V en señales a positivo; en caso de señales a negativo, conectar 24 V. No se admite la utilización mixta.
Pin 12: Conexión a tierra
Pin 19: No ocupado

Terminal de válvulas tipo 44 / 45, VTSA / VTSA-F

Características: parte eléctrica

FESTO

Conexión eléctrica, válvula individual con conector tipo clavija de 24 V DC, ancho hasta 52 mm

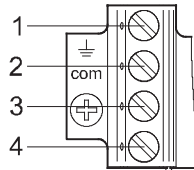
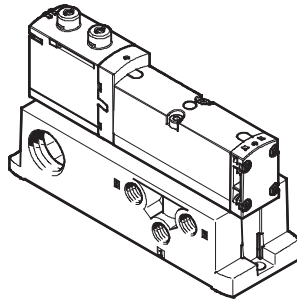


1 Conector tipo clavija M12x1, 4 contactos según EN 61076-2-101

Ocupación de contactos M12 en válvula individual según ISO 20401 con conexión positiva:
 Pin 1 – no ocupado
 Pin 2 – U_B para bobina 12
 Pin 3 – 0 V para bobinas 12 y 14
 Pin 4 – U_B para bobina 14

con conexión negativa:
 Pin 1 – no ocupado
 Pin 2 – 0 V para bobina 12
 Pin 3 – U_B para bobinas 12 y 14
 Pin 4 – 0 V para bobina 14

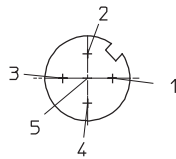
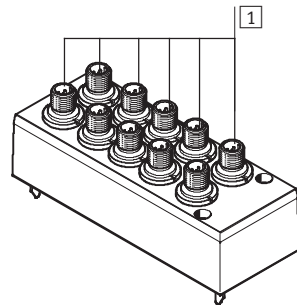
Conexión eléctrica para válvula individual de 24 V DC o 110 V AC, hasta 52 mm de ancho



Ocupación de contactos de la confección propia del cliente con conexión positiva:
 Pin 1 – no ocupado (con 110 V AC, conexión a tierra)
 Pin 2 – U_B para bobina 12
 Pin 3 – 0 V para bobinas 12 y 14
 Pin 4 – U_B para bobina 14

con conexión negativa:
 Pin 1 – no ocupado
 Pin 2 – 0 V para bobina 12
 Pin 3 – U_B para bobinas 12 y 14
 Pin 4 – 0 V para bobina 14

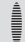
Conexión eléctrica individual 6x o 10x de 24 V DC, código MP2/MP3 para terminal de válvulas



1 Conector tipo clavija M12x1, 5 contactos

Ocupación de clavijas M12 con conexión positiva:
 Pin 1 – no ocupado
 Pin 2 – U_B para bobina 12
 Pin 3 – 0 V para bobinas 12 y 14
 Pin 4 – U_B para bobina 14
 Pin 5 – conexión a tierra

Ocupación de clavijas M12 con conexión negativa:
 Pin 1 – no ocupado
 Pin 2 – 0 V para bobina 12
 Pin 3 – U_B para bobinas 12 y 14
 Pin 4 – 0 V para bobina 14
 Pin 5 – conexión a tierra

-  - Importante

No se admite el funcionamiento mixto, con señales de control de conexión a positivo (PNP) y de conexión a negativo (NPN).

Terminal de válvulas tipo 44 / 45, VTSA / VTSA-F

Indicaciones para la utilización

FESTO

Utilización

De ser posible, utilice aire comprimido sin lubricar. Las válvulas y los cilindros neumáticos de Festo han sido concebidos de tal modo que si son utilizados correctamente no precisan de una lubricación adicional sin por ello disminuir su duración. El aire preparado después del compresor tiene que corresponder a la calidad de aire comprimido sin lubricación. De ser posible, no utilice aire comprimido lubricado en todo el sistema. Si se recomienda explícitamente lubricar el aire, el lubricador deberá instalarse de preferencia inmediatamente delante del actuador consumidor.

El uso de aceite no apropiado o un contenido demasiado elevado de aceite reducen la duración del terminal de válvulas. Utilizar el aceite especial de Festo OFSW-32 o las alternativas que constan en el catálogo que correspondan a la norma DIN 51524 HLP32; (viscosidad de 32 CST a 40 °C).

Aceites biológicos

Al utilizar aceites biológicos (aceites en base a ésteres sintéticos o naturales; por ejemplo, éster metílico de colza) no deberá superarse el límite máx. de 0,1 mg/m³ de aceite residual (ver ISO 8573-1 clase 2).


Aceites minerales

Al utilizar aceites minerales (por ejemplo aceites HLP según DIN 51524, partes 1 hasta 3) o aceites en base a polialfaolefinas (PAO), el contenido de aceite residual no deberá exceder un máximo de 5 mg/m³ (ver ISO 8573-1 clase 4). No es admisible un contenido mayor de aceite residual independientemente del aceite del compresor, ya que de lo contrario se produciría un lavado del lubricante en el transcurso del tiempo.


Terminal de válvulas tipo 44 / 45, VTSA / VTSA-F

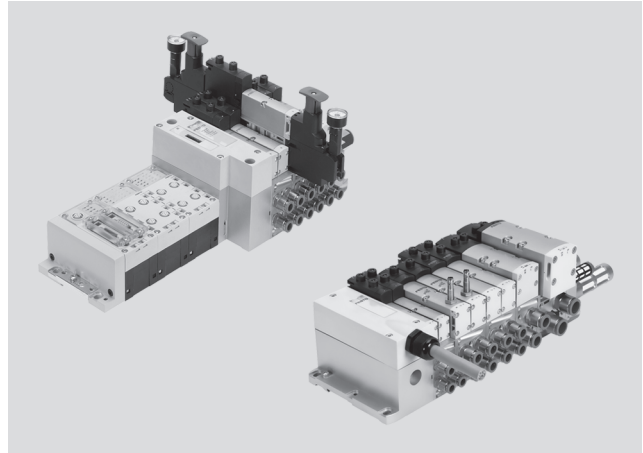
FESTO

Hoja de datos: terminal de válvulas

-  Ancho de las válvulas según ISO 15407-2
 - 18 mm
 - 26 mm
- según ISO 5599-2
 - 42 mm (ISO 1)
 - 52 mm (ISO 2)


-  Tensión
 - 24 V DC
 - 110 V AC

-  Caudal
 - Ancho de 18 mm: hasta 550 (700) l/min
 - Ancho de 26 mm: hasta 1100 (1400) l/min
 - Ancho de 42 mm: hasta 1400 l/min
 - Ancho 52 mm: hasta 2900 l/min



Valores entre paréntesis se refieren a VTSA-F

Datos técnicos generales				
Construcción	Válvula de corredera			
Tipo de junta	Blanda			
Tipo de accionamiento	Datos eléctricos			
Tipo de mando	Servopilotaje			
Función de escape, con estrangulación	Mediante placa de estrangulación			
Lubricación	Lubricación de por vida			
Tipo de fijación	Montaje en la pared			
	En perfil DIN según EN 60715			
Posición de montaje	Indiferente			
Accionamiento manual auxiliar	Por impulso, por enclavamiento, encubierto			
Construcción del terminal de válvulas	Modular y ampliable			
Cantidad máxima de posiciones de válvulas	32			
Conexión neumática – conexión roscada				
Tamaño	18 mm	26 mm	42 mm	52 mm
Conexión neumática	Mediante placa de enlace			
Conexión de alimentación	1	<ul style="list-style-type: none"> • G$\frac{1}{2}$ • QS-G$\frac{1}{2}$-16 • QS-G$\frac{1}{2}$-12 	<ul style="list-style-type: none"> • G$\frac{1}{2}$ • QS-G$\frac{1}{2}$-16 • QS-G$\frac{1}{2}$-12 	<ul style="list-style-type: none"> • G$\frac{1}{2}$ • QS-G$\frac{1}{2}$-16 • QS-G$\frac{1}{2}$-12
Conexión de escape	3/5	<ul style="list-style-type: none"> • G$\frac{1}{2}$, • QS-G$\frac{1}{2}$-16 • QS-G$\frac{1}{2}$-12 	<ul style="list-style-type: none"> • G$\frac{1}{2}$ • QS-G$\frac{1}{2}$-16 • QS-G$\frac{1}{2}$-12 	<ul style="list-style-type: none"> • G$\frac{1}{2}$ • QS-G$\frac{1}{2}$-16 • QS-G$\frac{1}{2}$-12
Utilizaciones	2/4	En función del tipo de conexión elegido		
		<ul style="list-style-type: none"> • G$\frac{3}{8}$ • QS-G$\frac{3}{8}$-8 • QS-G$\frac{3}{8}$-6 	<ul style="list-style-type: none"> • G$\frac{1}{4}$ • QS-G$\frac{1}{4}$-10 • QS-G$\frac{1}{4}$-8 	<ul style="list-style-type: none"> • G$\frac{3}{8}$ • QS-G$\frac{3}{8}$-12 • QS-G$\frac{3}{8}$-10
Conexión para la alimentación externa del aire de pilotaje	14	<ul style="list-style-type: none"> • G$\frac{1}{4}$ • QS-G$\frac{1}{4}$-10 • QS-G$\frac{1}{4}$-8 	<ul style="list-style-type: none"> • G$\frac{1}{4}$ • QS-G$\frac{1}{4}$-10 • QS-G$\frac{1}{4}$-8 	<ul style="list-style-type: none"> • G$\frac{1}{4}$ • QS-G$\frac{1}{4}$-10 • QS-G$\frac{1}{4}$-8
Conexión de escape del aire de pilotaje	12	<ul style="list-style-type: none"> • G$\frac{1}{4}$ • QS-G$\frac{1}{4}$-10 • QS-G$\frac{1}{4}$-8 	<ul style="list-style-type: none"> • G$\frac{1}{4}$ • QS-G$\frac{1}{4}$-10 • QS-G$\frac{1}{4}$-8 	<ul style="list-style-type: none"> • G$\frac{1}{4}$ • QS-G$\frac{1}{4}$-12 • QS-G$\frac{1}{4}$-10

-  Importante: Este producto cumple con los estándares ISO 1179-1 e ISO 228-1

Terminal de válvulas tipo 44 / 45, VTSA / VTSA-F

Hoja de datos: terminal de válvulas

FESTO

Caudal nominal normal en la válvula / en el terminal de válvulas																		
Código de pedido para funciones de válvulas	VC	VV	N	K	H	P	Q	R	M	O	J	D	B	G	E	Op-cional	SB	
Ancho de 18 mm																		
Caudal de la válvula [l/min]	700		600						750					700 ¹⁾ , 330 ²⁾		-	-	
Caudal de válvula a terminal de válvulas VTSA [l/min]	500		400						550					450 ¹⁾ 330 ²⁾		-	-	
Caudal de válvula a terminal de válvulas VTSA-F [l/min]	650		550						700					480 ¹⁾ (U) 330 ²⁾ (E) 650(C)		-	-	
Ancho de 26 mm																		
Caudal de la válvula [l/min]	1350		1250						1400					1400 ¹⁾		1400	700	
Caudal de válvula a terminal de válvulas VTSA [l/min]	1000		900						1100					1000 ¹⁾ 700 ²⁾		1000	700	
Caudal de válvula a terminal de válvulas VTSA-F [l/min]	1300		1150						1350					1350 ¹⁾ 700 ²⁾		1000	700	
Ancho de 42 mm																		
Caudal de la válvula [l/min]	1600		1600						2000					1900 ¹⁾ , 800 ²⁾		-	-	
Caudal de válvula a terminal de válvulas VTSA [l/min]	1400		1200						1300					1200 ¹⁾ , 800 ²⁾		-	-	
Caudal de válvula a terminal de válvulas VTSA-F [l/min]	1400		1200						1300					1200 ¹⁾ , 800 ²⁾		-	-	
Ancho de 52 mm																		
Caudal de la válvula [l/min]	4000	-	3000						4000					3600 ¹⁾ , 1700 ²⁾		-	-	
Caudal de válvula a terminal de válvulas VTSA [l/min]	2800	-	2400						2900					2800 ¹⁾ , 1700 ²⁾		-	-	
Caudal de válvula a terminal de válvulas VTSA-F [l/min]	2800	-	2400						2900					2800 ¹⁾ , 1700 ²⁾		-	-	

1) Posición de mando

2) Posición central

Terminal de válvulas tipo 44 / 45, VTSA / VTSA-F

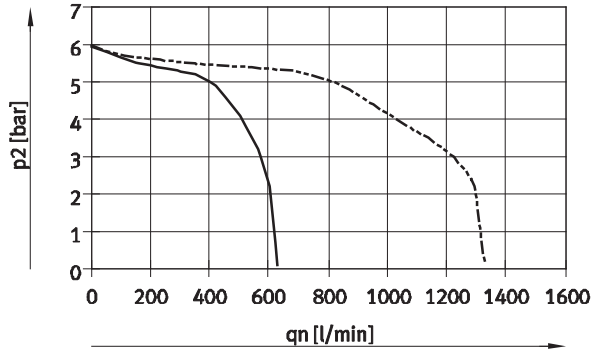
FESTO

Hoja de datos: terminal de válvulas

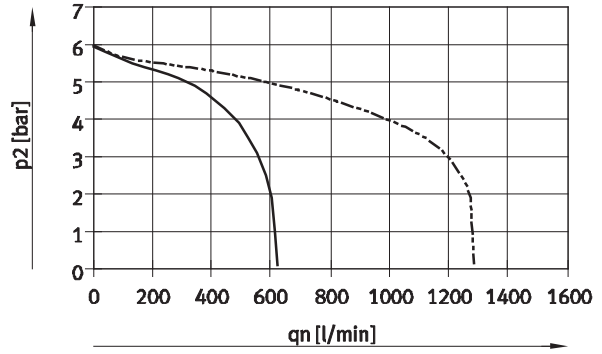
Caudal q_n en función de la presión de salida p_2 con placas reguladoras de presión (placas P), para conexión 1

6 bar

10 bar

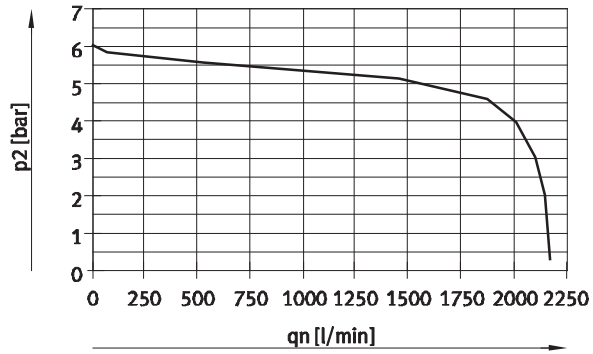


— Ancho 18 mm
- - - Ancho 26 mm

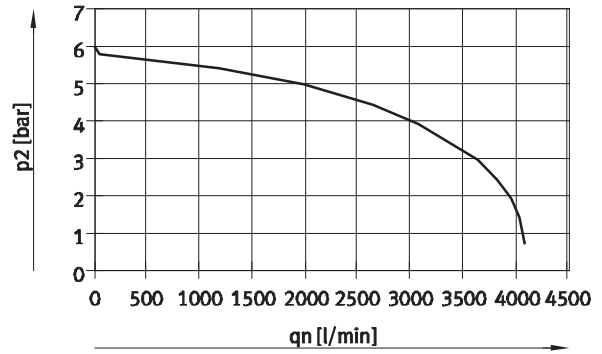


— Ancho 18 mm
- - - Ancho 26 mm

Presión de entrada de 10 bar, presión de regulación ajustada de 6 bar



Ancho de 42 mm (ISO 1)



Ancho de 52 mm (ISO 2)

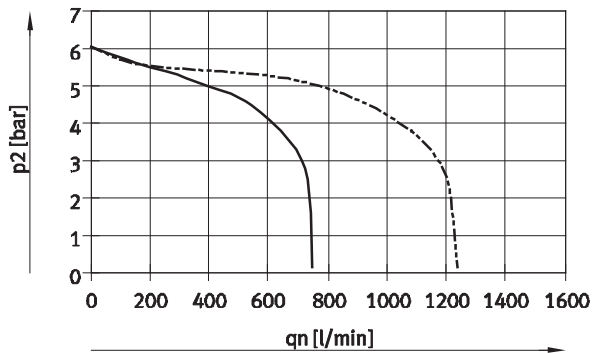
Terminal de válvulas tipo 44 / 45, VTSA / VTSA-F

Hoja de datos: terminal de válvulas

FESTO

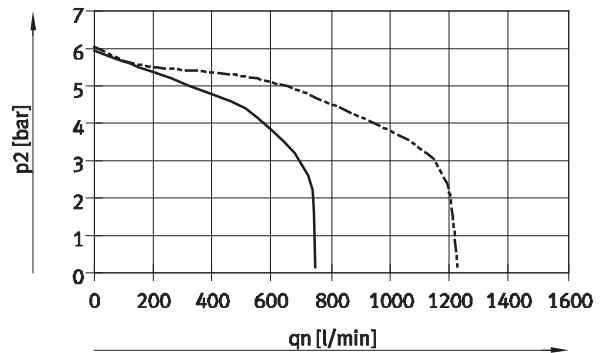
Caudal q_n en función de la presión de salida p_2 en placas reguladoras de presión (placas AB) para conexión 2, 4 o conexiones 4/2

6 bar



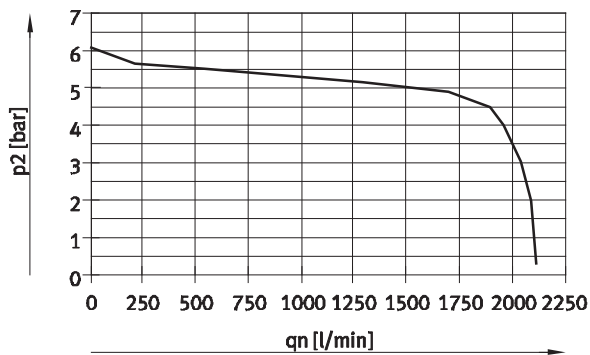
— Ancho 18 mm
- - - Ancho 26 mm

10 bar

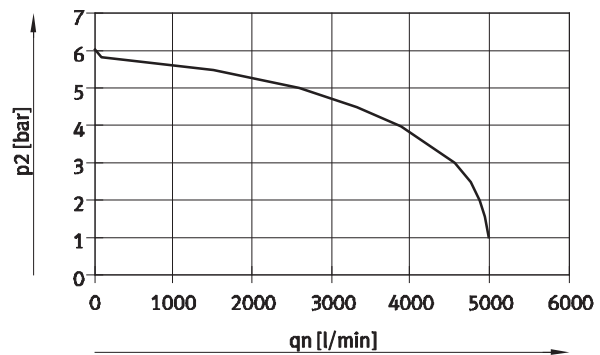


— Ancho 18 mm
- - - Ancho 26 mm

Presión de entrada de 10 bar, presión de regulación ajustada de 6 bar



Ancho de 42 mm (ISO 1)



Ancho de 52 mm (ISO 2)

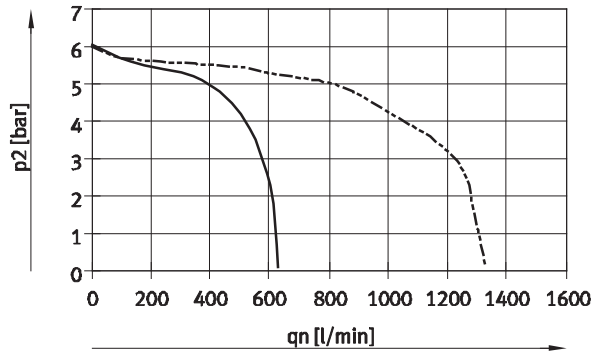
Terminal de válvulas tipo 44 / 45, VTSA / VTSA-F

Hoja de datos: terminal de válvulas

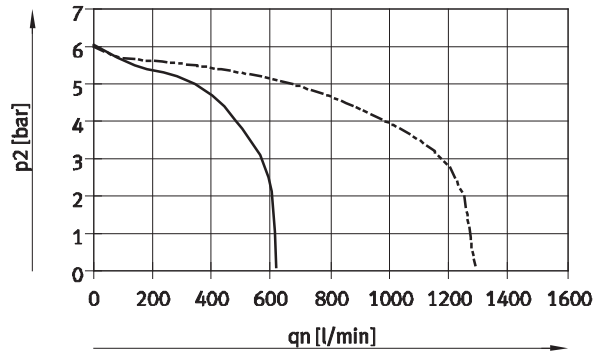
Caudal qn en función de la presión de salida p2 en placas reguladoras de presión (placas AB) para conexiones 4/2, reversible

6 bar

10 bar

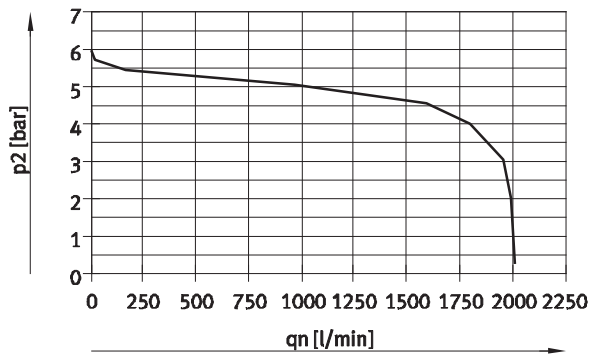


— Ancho 18 mm
- - - Ancho 26 mm

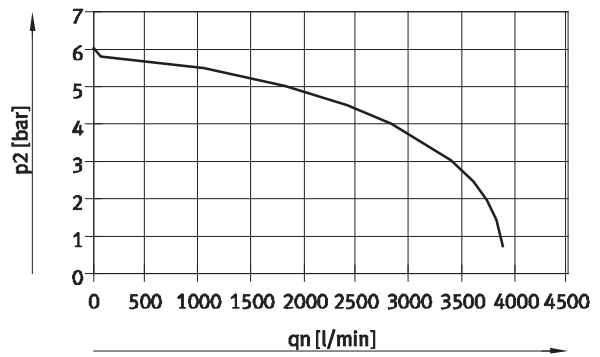


— Ancho 18 mm
- - - Ancho 26 mm

Presión de entrada de 10 bar, presión de regulación ajustada de 6 bar



Ancho de 42 mm (ISO 1)



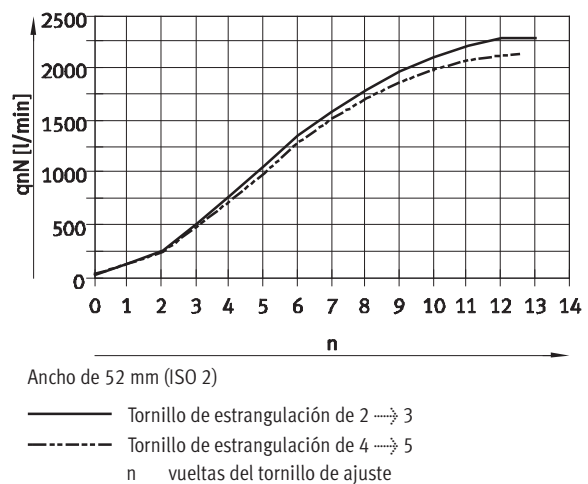
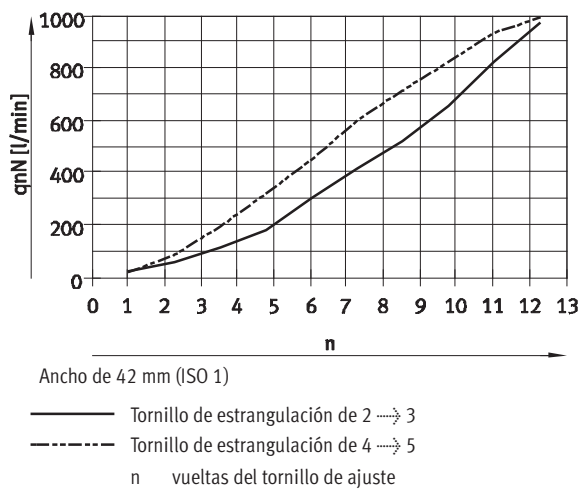
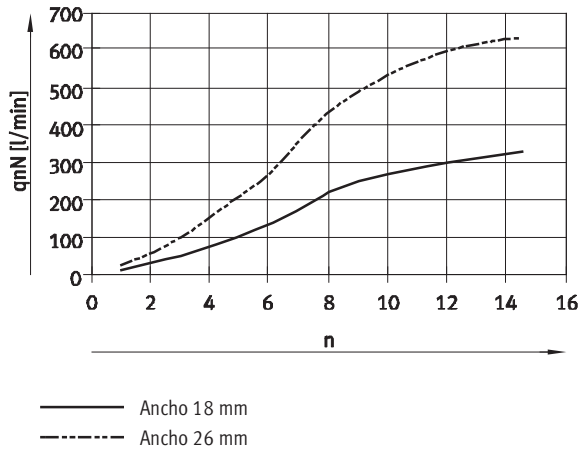
Ancho de 52 mm (ISO 2)

Terminal de válvulas tipo 44 / 45, VTSA / VTSA-F

Hoja de datos: terminal de válvulas

FESTO

Caudal qn en función de la estrangulación



Terminal de válvulas tipo 44 / 45, VTSA / VTSA-F

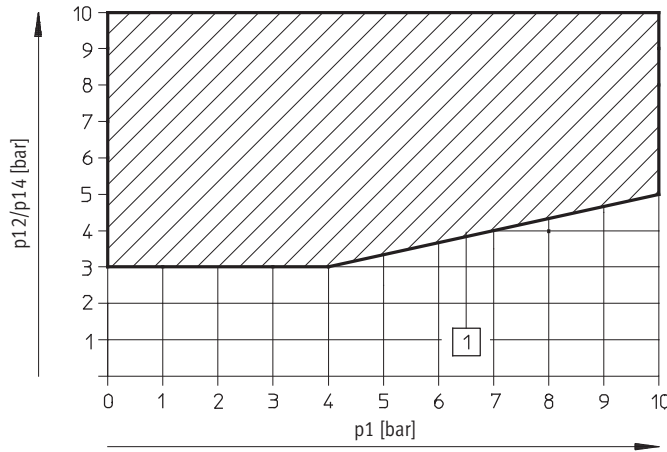
Hoja de datos: terminal de válvulas

FESTO

Características neumáticas																	
Código de pedido para funciones de válvulas	VC	VV	N	K	H	P	Q	R	M	O	J	D	B	G	E	Op-cional	SB
Sentido del flujo																	
Indiferente	-	■	-	-	-	-	-	-	■	■	■	■	■	■	■	-	■
Únicamente reversible	-	-	-	-	-	■	■	■	-	-	-	-	-	-	-	-	-
Irreversible	■	-	■	■	■	-	-	-	-	-	-	-	-	-	-	■	-
Tipo de reposición																	
Muelle neumático	■	■	■	-	■	■	■	■	■	-	-	-	-	-	-	■	■
Muelle mecánico	-	-	-	■	-	-	-	-	-	■	-	-	■	■	■	-	-

Presión de mando p12/14 en función de la presión de funcionamiento p1

Para electroválvulas de 3/2 vías



1 Margen de funcionamiento de válvulas con aire de pilotaje externo

● Importante

Electroválvulas de 3/2 vías reversibles (sentido del caudal únicamente reversible)

- Estas válvulas únicamente deben utilizarse en zonas de presión de alimentación reversible (3 y 5 con

presión de alimentación, 1 como escape), o en combinación con un regulador reversible de presión. En caso necesario, crear zonas separadas de presión separando los canales.

- Las electroválvulas de 3/2 vías reversibles no admiten la función especial „escape común del aire de pilotaje”.
- En las conexiones 12 y 14 de las variantes de placas finales deberá aplicarse la misma presión.

- Placa final con tapa codificada: realización mediante posición 1 ó 2.
- Placa final derecha con conexiones roscadas: deberá aplicarse la misma presión en 12 y 14.

Condiciones de funcionamiento y del entorno

Código de pedido para funciones de válvulas	VC	N	K	H	VV	P	Q	R	M	O	J	D	B	G	E	Op-cional	SB
Fluido	Aire comprimido lubricado o sin lubricar, gases inertes → 56																
Grado de filtración [µm]	40 (grado intermedio de filtración)																
Presión de funcionamiento [bar]	3 ... 10 -0,9 ... +10																
Presión de funcionamiento del terminal de válvulas con alimentación interna de aire de pilotaje [bar]	3 ... 10																
Presión de pilotaje [bar]	3 ... 10																
Temperatura ambiente [°C]	-5 ... +50																
Temperatura del fluido [°C]	-5 ... +50																
Temperatura de almacenamiento ¹⁾ [°C]	-20 ... +40																
Humedad relativa [%]	90																
Criterio LABS	Sin sustancias perjudiciales para la adherencia de la pintura																
Certificación	c UL us Recognized (OL)																

1) Almacenamiento a largo plazo

Terminal de válvulas tipo 44 / 45, VTSA / VTSA-F



Hoja de datos: terminal de válvulas

Tiempo de conmutación de la válvula [ms]																		
Referencia, función de válvula ¹⁾		VC	VV	N	K	H	P	Q	R	M	O	J	D	B	G	E	Op- cional	SB
Ancho de 18 mm, tensión nominal de funcionamiento de 24 V DC/110 V AC																		
Tiempos de respuesta [ms]	Conexión	12	12	12	12	12	25	25	25	22	12	-	-	15	15	15	-	-
	Des- conexión	30	30	30	30	30	12	12	12	28	38	-	-	44	44	44	-	-
	Con- mutación	-	-	-	-	-	-	-	-	-	-	11	13	-	-	-	-	-
Ancho de 26 mm, tensión nominal de funcionamiento de 24 V DC/110 V AC																		
Tiempos de respuesta [ms]	Conexión	20	20	20	20	20	32	32	32	25	20	-	-	22	22	22	9/22	9/19
	Des- conexión	38	38	38	38	38	30	30	30	45	65	-	-	65	65	65	49	36
	Con- mutación	-	-	-	-	-	-	-	-	-	-	18	21	-	-	-	33	32
Ancho de 42 mm, tensión nominal de funcionamiento de 24 V DC																		
Tiempos de respuesta [ms]	Conexión	20	20	20	20	20	34	34	34	27	22	-	-	22	22	22	-	-
	Des- conexión	38	38	38	38	38	28	28	28	45	60	-	-	65	65	65	-	-
	Con- mutación	-	-	-	-	-	-	-	-	-	-	16	19	-	-	-	-	-
Ancho de 42 mm, tensión nominal de funcionamiento de 110 V DC																		
Tiempos de respuesta [ms]	Conexión	22	22	22	22	22	34	34	34	20	20	-	-	22	22	22	-	-
	Des- conexión	46	46	46	46	46	38	38	38	55	55	-	-	68	68	68	-	-
	Con- mutación	-	-	-	-	-	-	-	-	-	-	16	19	-	-	-	-	-
Ancho de 52 mm, tensión nominal de funcionamiento de 24 V DC, con reducción de la corriente de mantenimiento																		
Tiempos de respuesta [ms]	Conexión	14	-	20	20	20	30	30	30	40	20	-	-	23	23	23	-	-
	Des- conexión	35	-	35	35	35	30	30	30	45	60	-	-	60	60	60	-	-
	Con- mutación	-	-	-	-	-	-	-	-	-	-	18	18	-	-	-	-	-
Ancho de 52 mm, tensión nominal de funcionamiento de 110 V DC																		
Tiempos de respuesta [ms]	Conexión	35	-	35	35	35	50	50	50	70	25	-	-	30	30	30	-	-
	Des- conexión	70	-	70	70	70	65	65	65	90	110	-	-	100	100	100	-	-
	Con- mutación	-	-	-	-	-	-	-	-	-	-	35	42	-	-	-	-	-

1) Código de válvula SA; tiempo de conmutación de 22 ms en lado de mando 12; de 9 ms en lado de mando 14
Código de válvula SB; tiempo de conmutación de 19 ms en lado de mando 12; de 9 ms en lado de mando 14

Terminal de válvulas tipo 44 / 45, VTSA / VTSA-F

FESTO

Hoja de datos: terminal de válvulas

Datos eléctricos: consumo máximo por bobina, ancho de 52 mm			
Función de válvula		Electroválvulas de 2 x2/2 y 2x 3/2 vías	5/2-, 5/3 vías: electroválvula
Con tensión nominal (válvulas con reducción de la corriente de mantenimiento)			
Corriente nominal de arranque	[mA]	165	165
Corriente nominal tras reducción de corriente	[mA]	35	35
Tiempo hasta la reducción de corriente	[ms]	30	30

Datos eléctricos: conexión eléctrica individual					
Tamaño		18 mm	26 mm	42 mm	52 mm
Alimentación de tensión de carga, válvulas (U _{va})					
Tensión de funcionamiento	[V DC]	24 ±10%			
Corriente total máxima con 24 V DC	[A]	10			
Tiempo de utilización		100%			
Clase de protección según EN 60529		IP65 y NEMA 4 (todas las variantes de transmisión de señales, equipo montado)			
Características de la bobina4 (con 24 V DC)					
Electroválvulas de 2/2 y 3/2 vías	[W]	1,3		4,6	
Electroválvula de 5/2 vías (código D)	[W]	1,3		4,6	
Electroválvulas de 5/2 y 5/3 vías	[W]	1,6		4,6	

Datos eléctricos: conexión multipolo					
Tamaño		18 mm	26 mm	42 mm	52 mm
Alimentación de tensión de carga, válvulas (U _{va})					
Tensión de funcionamiento	[V DC]	24 ±10%			
	[V AC]	110 ±10% (50 ... 60 Hz)			
Corriente total máxima	[A]	6			
Carga admisible de corriente con 40 °C	[A]	1			
Resistencia a sobretensión	[kV]	1,5			
Grado de ensuciamiento		3			
Tiempo de utilización		100%			
Clase de protección según EN 60529		IP65 y NEMA 4 (todas las variantes de transmisión de señales, equipo montado)			
Características de la bobina (con 24 V DC)					
Electroválvulas de 2/2 y 3/2 vías	[W]	1,3		4,6	
Electroválvula de 5/2 vías (código D)	[W]	1,3		4,6	
Electroválvulas de 5/2 y 5/3 vías	[W]	1,6		4,6	
Características de la bobina con 110 V AC					
Electroválvulas de 2/2 y 3/2 vías	[VA]	1			
Electroválvulas de 5/2 y 5/3 vías	[VA]	1,6			

Terminal de válvulas tipo 44 / 45, VTSA / VTSA-F

Hoja de datos: terminal de válvulas

FESTO

Datos, parte eléctrica: con terminal CPX				
Tamaño	18 mm	26 mm	42 mm	52 mm
Alimentación de tensión para la electrónica (U _{EL/SEN})				
Tensión de funcionamiento	[V DC]	24 ±10%		
Consumo máximo de corriente con 24 V DC	[mA]	20		
Tiempo de utilización		100%		
Alimentación de tensión de carga, válvulas (U _{Val})				
Tensión de funcionamiento	[V DC]	24 ±10%		
Notificación de diagnóstico de baja tensión U _{AUS} , Tensión de carga fuera del margen de funcionamiento	[V]	21,6 ... 21,5		
Clase de protección según EN 60529		IP65 y NEMA 4 (todas las variantes de transmisión de señales, equipo montado)		
Características de la bobina4 (con 24 V DC)				
Electroválvulas de 2/2 y 3/2 vías	[W]	1,3		4,6
Electroválvula de 5/2 vías (código D)	[W]	1,3		4,6
Electroválvulas de 5/2 y 5/3 vías	[W]	1,6		4,6

Terminal de válvulas tipo 44 / 45, VTSA / VTSA-F

FESTO

Hoja de datos: terminal de válvulas

ATEX				
Variante de conexión ¹⁾	VTSA-MP		VTSA-FB	VTSA-ASI
	24 V DC	110 V AC		
ATEX, categoría gas	II 3G			
Protección contra explosiones por encendido, gas	Ex nA II T3 X			
ATEX, categoría polvo	II 3D			
Protección contra explosiones por encendido provocadas por polvo	Ex tD A22 IP65 T125° C X			
ATEX, temperatura ambiente [°C]	-5 ≤ Ta ≤ +50			
Símbolo CE (consultar declaración de conformidad)	-	Según directiva UE de baja tensión	Según directiva de máquinas UE CEM ²⁾	-

1) Este producto está homologado para el uso en zonas con peligro de explosión según la directiva UE ATEX
Homologación válida para: VTSA-MP, VTSA-FB y VTSA-ASI

2) Para obtener información sobre las condiciones de utilización, véase la declaración CE de conformidad del fabricante: www.festo.com → Soporte técnico → Documentación para usuarios. En caso de aplicarse limitaciones a la utilización de los equipos en zonas urbanas, comerciales e industriales, así como en pequeñas empresas, puede ser necesario adoptar medidas complementarias para reducir la emisión de interferencias.

Materiales	
Placa de enlace	Fundición inyectada de aluminio
Válvula	Fundición inyectada de aluminio, reforzada con poliamida
Juntas	Caucho nitrílico, elastómero (soporte de acero)
Placa de alimentación	Fundición inyectada de aluminio
Placa final derecha	Fundición inyectada de aluminio
Interface neumático para CPX	Fundición inyectada de aluminio
Placa reguladora de caudal	Fundición inyectada de aluminio
Placa reguladora de presión	Fundición inyectada de aluminio, reforzada con poliamida
Placa de alimentación multipolo	Fundición inyectada de aluminio
Tapa de la interface neumática y de la conexión multipolo	Poliamida reforzada
Características del material	Conformidad con RoHS

Terminal de válvulas tipo 44 / 45, VTSA / VTSA-F

FESTO

Hoja de datos: terminal de válvulas

Pesos				
Pesos aproximados	[g]			
Tamaño	18 mm	26 mm	42 mm	52 mm
Nodo multipolo con conector SUB-D o regleta de bornes ¹⁾	550			
Nodo multipolo con conexión individual M12	760			
Conexión neumática CPX ¹⁾	1 470			
Conexión eléctrica para AS-Interface	300			
Módulo AS-Interface	850			
Placa de alimentación ²⁾				
• Placa de descarga, 3 y 5 unidos	617			
• Tapa de descarga con 3 y 5 separados	597			
Placa final ³⁾				
– Con conexiones roscadas	339			336
– Selector	281			–
Placa de enlace ⁴⁾	447	634	340	815
Placa base angular ³⁾	170	230	176	359
Placa reguladora de presión				
Para conexión 1	350	402	640	1190
Para conexiones 4 ó 2	367	448	640	1230
Para conexiones 4 y 2	611	692	920	1990
Placa reguladora de caudal	228	320	220	565
Placa vertical de alimentación ³⁾	140	191	340	605
Placa vertical de bloqueo de presión	209	273	600	1030
Válvulas				
• Electroválvula de 5/3 vías (Código: B, G, E)	191	320	456	780
• Electroválvula de 5/3 vías (Código: SA, SB)	–	301	–	–
• Electroválvula monoestable de 5/2 vías (Código: M, O)	163	293	426	702
• Electroválvula biestable de 5/2 vías (Código: J, D)	172	276	439	732
• 2 electroválvulas de 3/2 vías (Código: N, K, H, P, Q, R)	190	335	442	740
• 2 electroválvulas de 2/2 vías (Código: VC, VV)	190	335	442	740
Placa ciega	34	73	68	146

1) Con junta de chapa, placa de circuitos impresos

2) Con junta de chapa y encadenamiento eléctrico

3) Con tornillos

4) Con junta de chapa, encadenamiento eléctrico, soporte de placas de identificación, 4 tornillos

Terminal de válvulas tipo 44 / 45, VTSA / VTSA-F

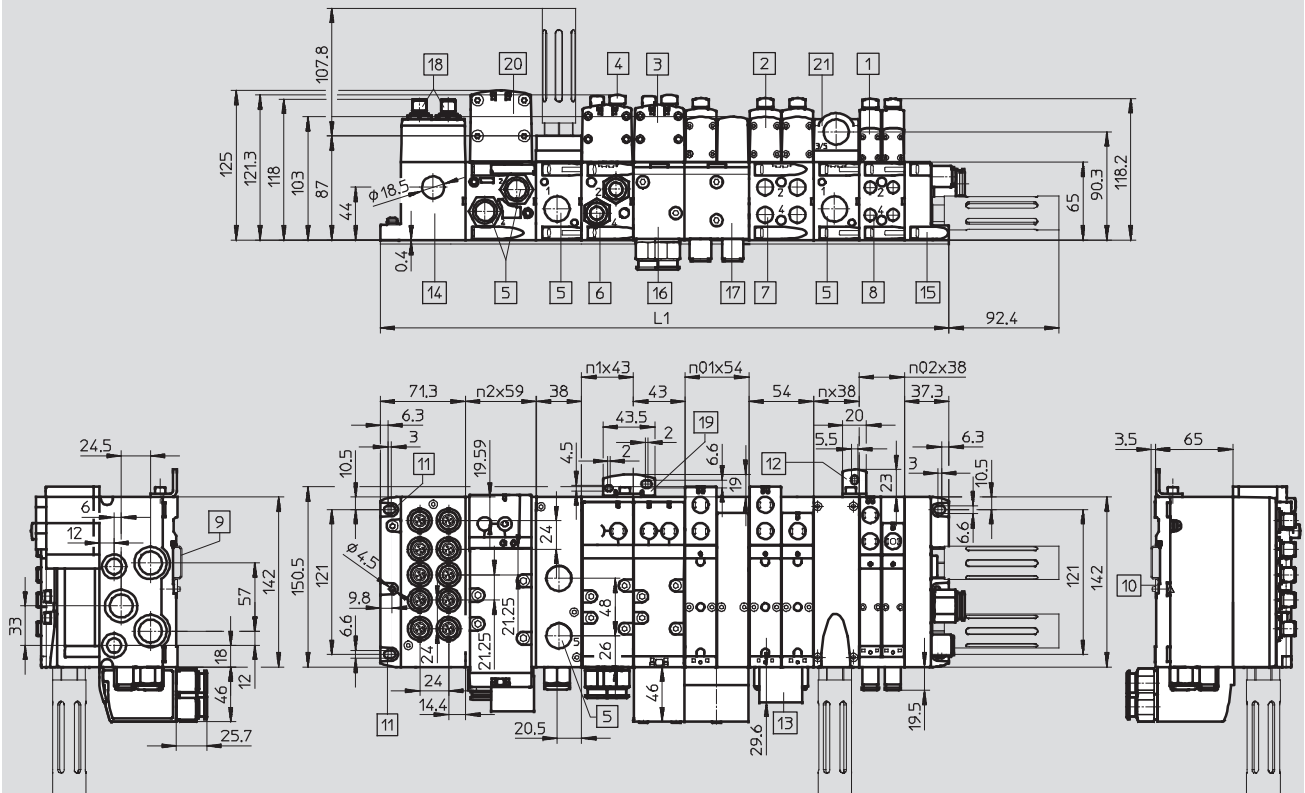


Hoja de datos: terminal de válvulas

Dimensiones

Datos CAD disponibles en www.festo.com

Terminal de válvulas con conexión eléctrica individual



- | | | | |
|--|--|---|---|
| 1 Electroválvula, ancho de 18 mm | 7 Conexión roscada G $\frac{1}{4}$ | 16 Placa de enlace angular, ancho de 43 mm, G $\frac{3}{8}$ | n02 Cantidad de placas de enlace 38 mm |
| 2 Electroválvula, ancho de 26 mm | 8 Conexión roscada G $\frac{1}{8}$ | 17 Placa de enlace angular, ancho de 54 mm, G $\frac{1}{2}$ | n01 Cantidad de placas de enlace 54 mm |
| 3 Electroválvula, ancho de 42 mm | 9 Perfil DIN | 18 M12, conector tipo clavija de 5 contactos (6x o 10x) | n1 Cantidad de placas de enlace 43 mm |
| 4 Tapa / Accionamiento auxiliar manual | 10 Montaje en perfil DIN | 19 Escuadra de fijación adicional | n2 Cantidad de placas de enlace 59 mm |
| 5 Conexión roscada G $\frac{1}{2}$ | 11 Taladro de fijación | 20 Electroválvula ancho de 52 mm | n Cantidad de placas de alimentación (sólo con placa final con tapa codificada) |
| 6 Conexión roscada G $\frac{3}{8}$ | 12 Escuadra de fijación adicional | 21 Placa de alimentación | |
| | 13 Soporte para placas de identificación | | |
| | 14 Conexión individual | | |
| | 15 Placa final | | |

Tamaño	L1
18 mm	71,3 + n02 x 38 + n x 38 + 37,3
26 mm	71,3 + n01 x 54 + n x 38 + 37,3
42 mm	71,3 + n1 x 43 + n x 38 + 37,3
52 mm	71,3 + n2 x 59 + n x 38 + 37,3
Combinación de 18 mm, 26 mm, 42 mm y 52 mm	71,3 + n02 x 38 + n01 x 54 + n1 x 43 + n2x59 + n x 38 + 37,3

Importante: Este producto cumple con los estándares ISO 1179-1 e ISO 228-1

Terminal de válvulas tipo 44 / 45, VTSA / VTSA-F

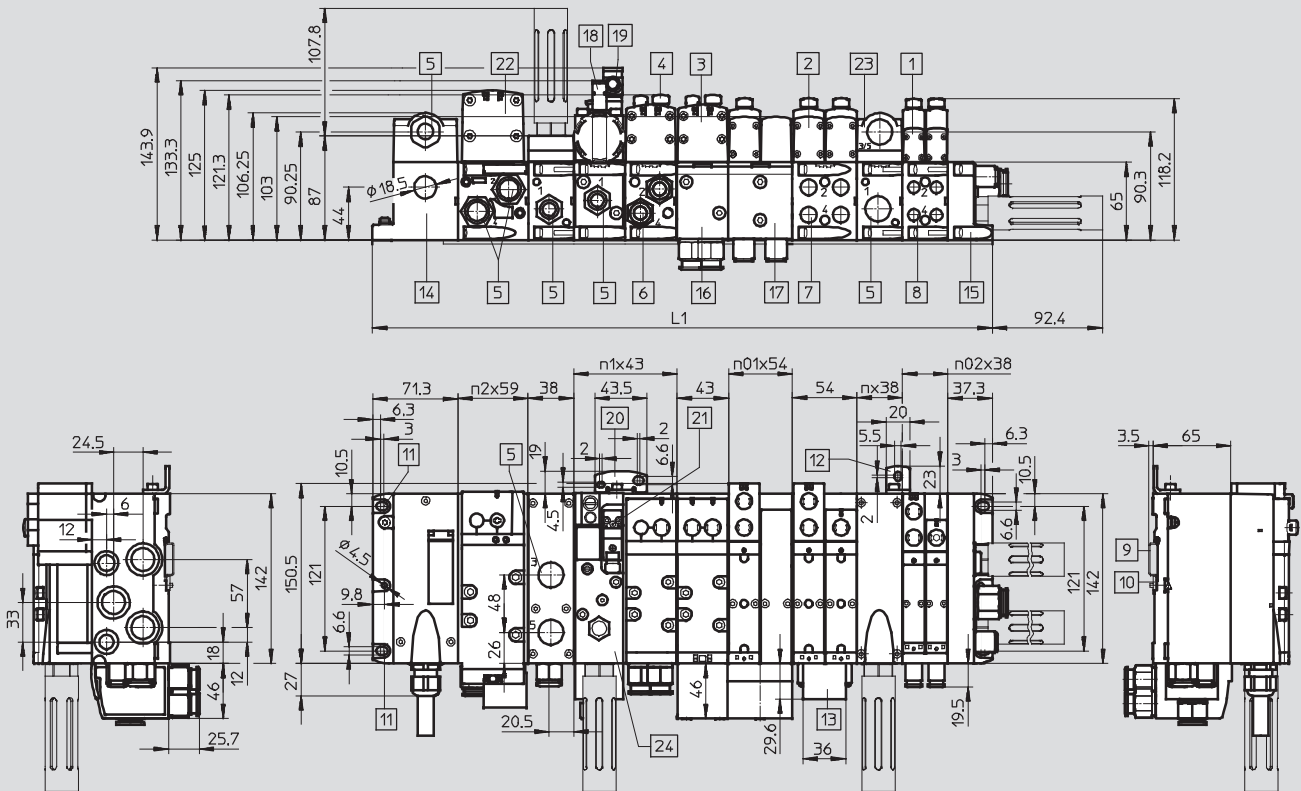
Hoja de datos: terminal de válvulas

FESTO

Dimensiones

Datos CAD disponibles en www.festo.com

Terminal de válvulas con conexión multipolo



- | | | | |
|--|---|---|--|
| 1 Electroválvula, ancho de 18 mm | 9 Perfil DIN | 17 Placa de enlace angular, ancho de 54 mm, G $\frac{1}{2}$ | n02 Cantidad de placas de enlace 38 mm |
| 2 Electroválvula, ancho de 26 mm | 10 Montaje en perfil DIN | 18 Detector de posición M12x1 | n01 Cantidad de placas de enlace 54 mm |
| 3 Electroválvula, ancho de 42 mm | 11 Taladro de fijación | 19 Conector tipo zócalo M12x1 | n1 Cantidad de placas de enlace 43 mm |
| 4 Tapa / Accionamiento auxiliar manual | 12 Escuadra de fijación adicional | 20 Fijación adicional | n2 Cantidad de placas de enlace 59 mm |
| 5 Conexión roscada G $\frac{1}{2}$ | 13 Soporte para placas de identificación | 21 Conexión eléctrica, forma C según DIN EN 175301-803 | n Número de placas de alimentación (sólo con placa final codificada) |
| 6 Conexión roscada G $\frac{3}{8}$ | 14 Conexión multipolo | 22 Electroválvula ancho de 52 mm | |
| 7 Conexión roscada G $\frac{1}{4}$ | 15 Placa final | 23 Placa de alimentación | |
| 8 Conexión roscada G $\frac{1}{8}$ | 16 Placa de enlace angular, ancho de 43 mm, G $\frac{3}{8}$ | 24 Válvula de arranque progresivo | |

Tamaño	L1
18 mm	71,3 + n02 x 38 + n x 38 + 37,3
26 mm	71,3 + n01 x 54 + n x 38 + 37,3
42 mm	71,3 + n1 x 43 + n x 38 + 37,3
52 mm	71,3 + n2 x 59 + n x 38 + 37,3
Combinación de 18 mm, 26 mm, 42 mm y 52 mm	71,3 + n02 x 38 + n01 x 54 + n1 x 43 + n2 x 59 + n x 38 + 37,3

Importante: Este producto cumple con los estándares ISO 1179-1 e ISO 228-1

Terminal de válvulas tipo 44 / 45, VTSA / VTSA-F

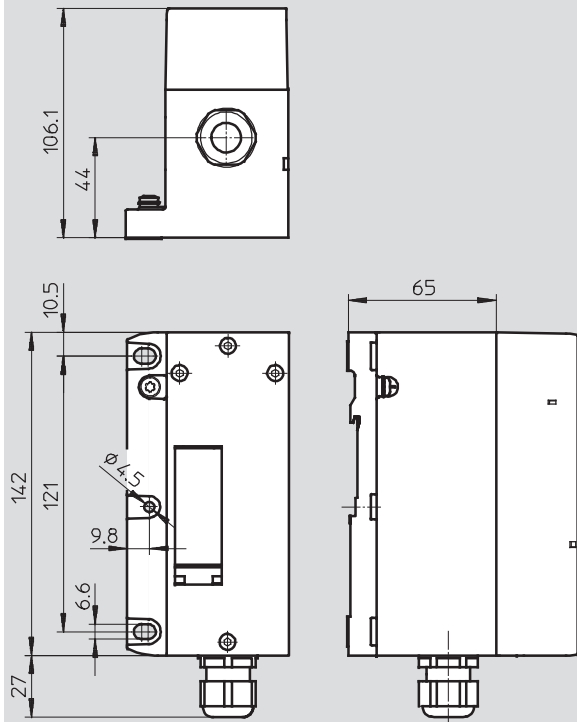
FESTO

Hoja de datos: terminal de válvulas

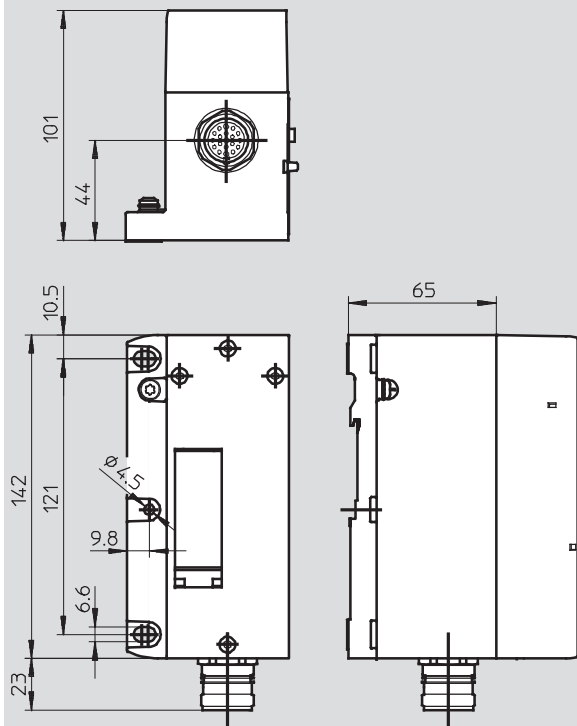
Dimensiones

Datos CAD disponibles en www.festo.com

Multipolo, regleta de bornes (CageClamp)



Multipolo (conector redondo tipo zócalo)



Terminal de válvulas tipo 44 / 45, VTSA / VTSA-F

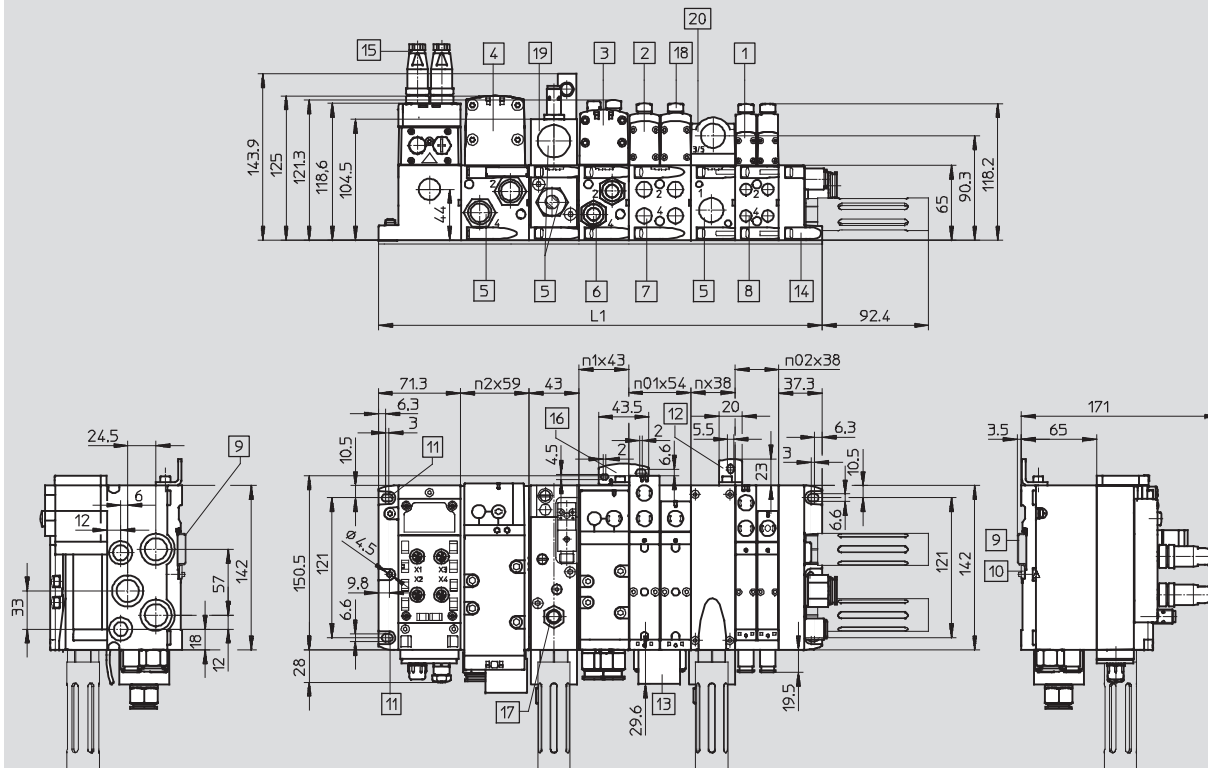
Hoja de datos: terminal de válvulas

FESTO

Dimensiones

Datos CAD disponibles en www.festo.com

Terminal de válvulas con conexión de AS-Interface



- | | | | |
|----------------------------------|-----------------------------------|---|--|
| 1 Electroválvula, ancho de 18 mm | 9 Perfil DIN | 16 Elemento de fijación adicional | n02 Cantidad de placas de enlace 38 mm |
| 2 Electroválvula, ancho de 26 mm | 10 Montaje en perfil DIN | 17 Detector de posición M12x1 | n01 Cantidad de placas de enlace 54 mm |
| 3 Electroválvula, ancho de 42 mm | 11 Taladro de fijación | 18 Tapa / Accionamiento auxiliar manual | n1 Cantidad de placas de enlace 43 mm |
| 4 Electroválvula, ancho de 52 mm | 12 Escuadra de fijación adicional | 19 Válvula de arranque progresivo de 43 mm de ancho | n2 Cantidad de placas de enlace 59 mm |
| 5 Conexión roscada G1/2 | 13 Placa de identificación | 20 Placa de alimentación | n Cantidad de placas de alimentación |
| 6 Conexión roscada G3/8 | 14 Placa final | | |
| 7 Conexión roscada G1/4 | 15 Conector M12 tipo clavija | | |

Tamaño	L1
18 mm	$71,3 + n02 \times 38 + n \times 38 + 37,3$
26 mm	$71,3 + n01 \times 54 + n \times 38 + 37,3$
42 mm	$71,3 + n1 \times 43 + n \times 38 + 37,3$
52 mm	$71,3 + n2 \times 59 + n \times 38 + 37,3$
Combinación de 18 mm, 26 mm, 42 mm y 52 mm	$71,3 + n02 \times 38 + n01 \times 54 + n1 \times 43 + n2 \times 59 + n \times 38 + 37,3$

Terminal de válvulas tipo 44 / 45, VTSA / VTSA-F

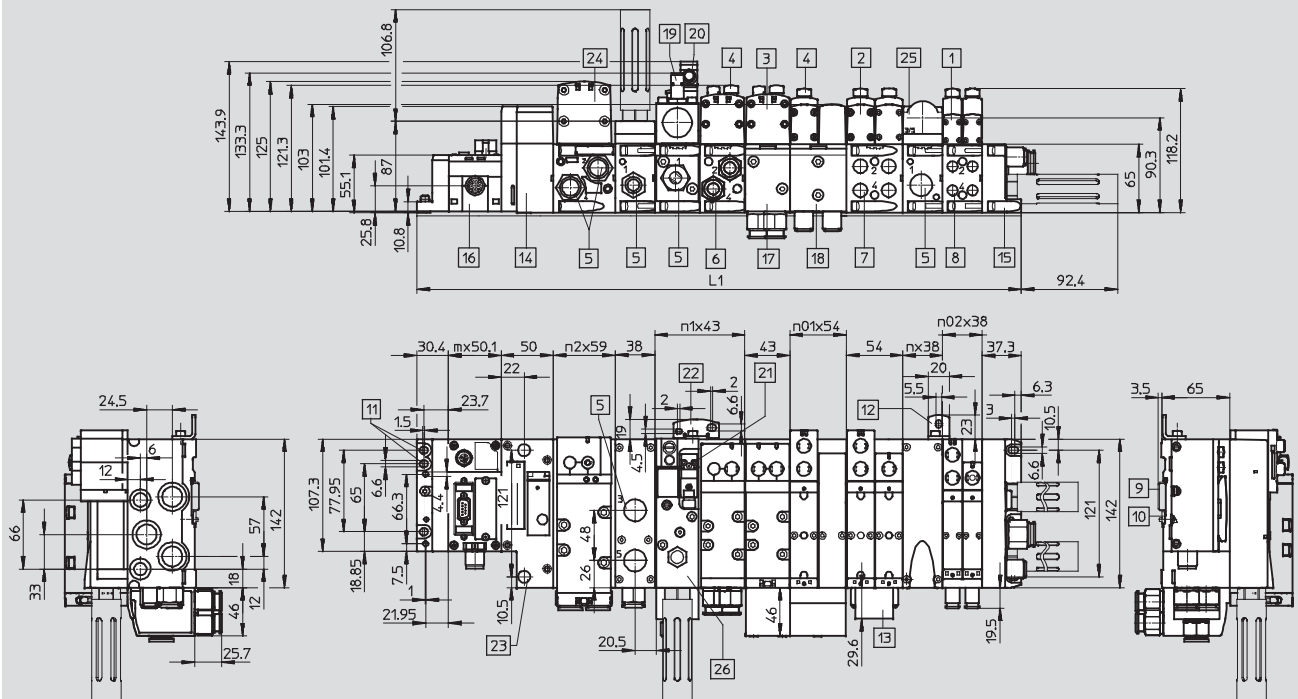


Hoja de datos: terminal de válvulas

Dimensiones

Datos CAD disponibles en www.festo.com

Terminal de válvulas con conexión de bus de campo



- | | | | |
|--|--|--|---|
| 1 Electroválvula, ancho de 18 mm | 10 Montaje en perfil DIN | 20 Conector tipo zócalo M12x1 | n02 Cantidad de placas de enlace 38 mm |
| 2 Electroválvula, ancho de 26 mm | 11 Taladro de fijación | 21 Conexión eléctrica, forma C según DIN EN 175301-803 | n01 Cantidad de placas de enlace 54 mm |
| 3 Electroválvula, ancho de 42 mm | 12 Escuadra de fijación adicional | 22 Escuadra de fijación adicional | n1 Cantidad de placas de enlace 43 mm |
| 4 Tapa / Accionamiento auxiliar manual | 13 Soporte para placas de identificación | 23 Taladro para fijación adicional, diám. 6,4 2x | n2 Cantidad de placas de enlace 59 mm |
| 5 Conexión roscada G1/2 | 14 Interface neumática CPX | 24 Electroválvula, ancho de 52 mm | n Cantidad de placas de alimentación (sólo con placa final con tapa codificada) |
| 6 Conexión roscada G3/8 | 15 Placa final | 25 Placa de alimentación | m Cantidad de módulos CPX |
| 7 Conexión roscada G1/4 | 16 Módulo CPX / Nodo de bus de campo | 26 Válvula de arranque progresivo | |
| 8 Conexión roscada G1/8 | 17 Placa de enlace angular, ancho de 43 mm, G3/8 | | |
| 9 Perfil DIN | 18 Placa base angular 54 mm, G1/2 | | |
| | 19 Detector de posición M12x1 | | |

Tamaño	L1
18 mm	$30,4 + m \times 50,1 + 50 + n02 \times 38 + n \times 38 + 37,3$
26 mm	$30,4 + m \times 50,1 + 50 + n01 \times 54 + n \times 38 + 37,3$
42 mm	$30,4 + m \times 50,1 + 50 + n1 \times 43 + n \times 38 + 37,3$
52 mm	$30,4 + m \times 50,1 + 50 + n2 \times 59 + n \times 38 + 37,3$
Combinación de 18 mm, 26 mm, 42 mm y 52 mm	$30,4 + m \times 50,1 + 50 + n02 \times 38 + n01 \times 54 + n1 \times 43 + n2 \times 59 + n \times 38 + 37,3$

Importante: Este producto cumple con los estándares ISO 1179-1 e ISO 228-1

Terminal de válvulas tipo 44 / 45, VTSA / VTSA-F

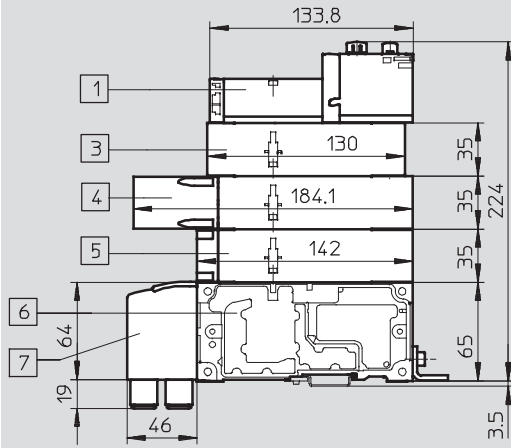
Hoja de datos: terminal de válvulas

FESTO

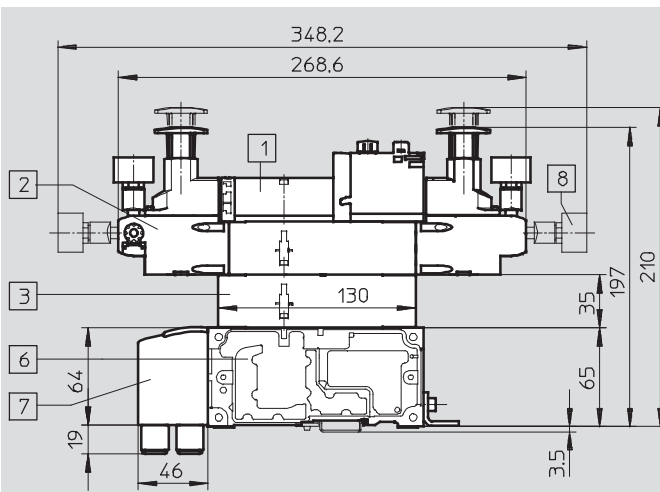
Dimensiones

Datos CAD disponibles en www.festo.com

Componentes del encadenamiento vertical, ancho de 18 mm

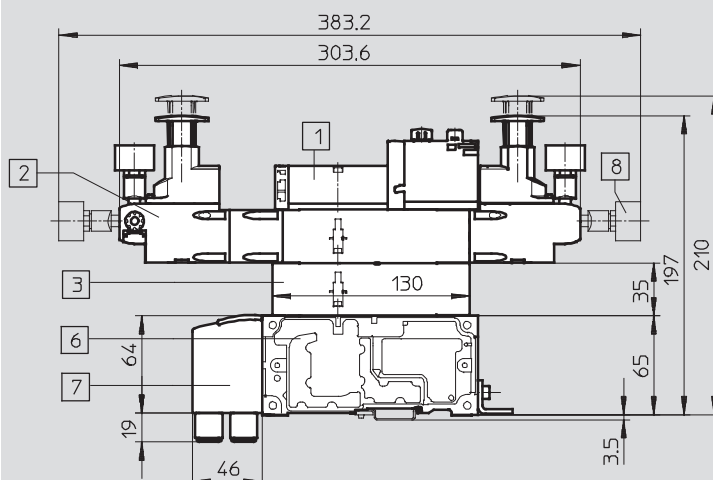


- 1 Electroválvula con dos bobinas, ancho de 18 mm
- 3 Placa reguladora de caudal
- 4 Placa vertical de bloqueo de presión
- 5 Placa de alimentación vertical
- 6 Placa de enlace
- 7 Placa base con conexiones laterales



- 1 Electroválvula con dos bobinas, ancho de 18 mm
- 2 Placa reguladora de presión
- 3 Placa reguladora de caudal
- 6 Placa de enlace
- 7 Placa base con conexiones laterales
- 8 Manómetro; montaje en cualquier posición

Componentes del encadenamiento vertical, ancho de 18 mm, con placa de regulación de presión también apropiada para válvulas de estructura simétrica



- 1 Electroválvula con dos bobinas, ancho de 18 mm
- 2 Placa reguladora de presión
- 3 Placa reguladora de caudal
- 6 Placa de enlace
- 7 Placa base con conexiones laterales
- 8 Manómetro; montaje en cualquier posición

Terminal de válvulas tipo 44 / 45, VTSA / VTSA-F

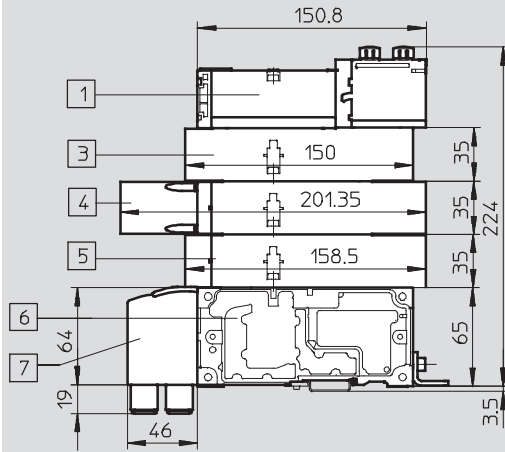
Hoja de datos: terminal de válvulas



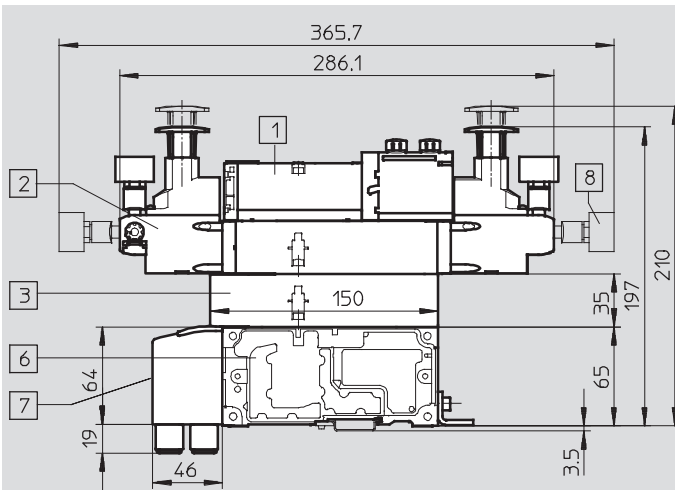
Dimensiones

Datos CAD disponibles en www.festo.com

Componentes del encadenamiento vertical, ancho de 26 mm

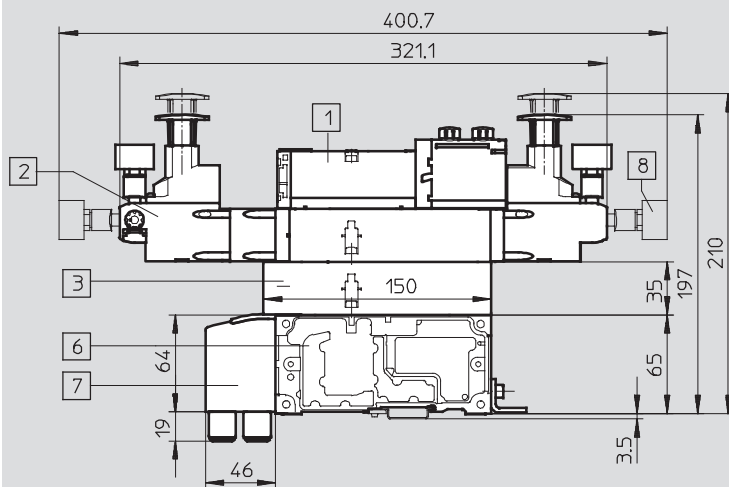


- 1 Electroválvula con dos bobinas, ancho de 26 mm
- 3 Placa reguladora de caudal
- 4 Placa vertical de bloqueo de presión
- 5 Placa de alimentación vertical
- 6 Placa de enlace
- 7 Placa base con conexiones laterales



- 1 Electroválvula con dos bobinas, ancho de 26 mm
- 2 Placa reguladora de presión
- 3 Placa reguladora de caudal
- 6 Placa de enlace
- 7 Placa base con conexiones laterales
- 8 Manómetro; montaje en cualquier posición

Componentes del encadenamiento vertical, ancho de 26 mm, con placa de regulación de presión también apropiada para válvulas de estructura simétrica



- 1 Electroválvula con dos bobinas, ancho de 26 mm
- 2 Placa reguladora de presión
- 3 Placa reguladora de caudal
- 6 Placa de enlace
- 7 Placa base con conexiones laterales
- 8 Manómetro; montaje en cualquier posición

Terminal de válvulas tipo 44 / 45, VTSA / VTSA-F

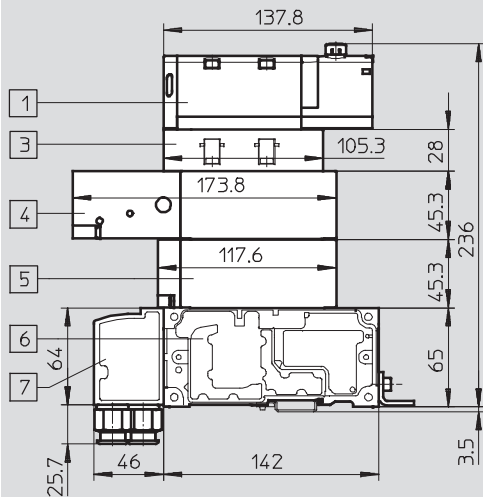
Hoja de datos: terminal de válvulas

FESTO

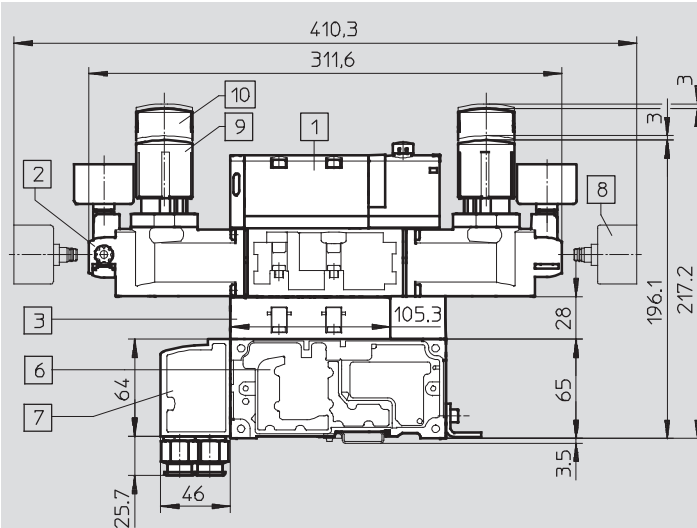
Dimensiones

Datos CAD disponibles en www.festo.com

Componentes del encadenamiento vertical, ancho de 42 mm



- 1 Electroválvula
- 3 Placa reguladora de caudal
- 4 Placa vertical de bloqueo de presión
- 5 Placa de alimentación vertical
- 6 Placa de enlace
- 7 Placa base con conexiones laterales



- 1 Electroválvula
- 2 Placa reguladora de presión
- 3 Placa reguladora de caudal
- 6 Placa de enlace
- 7 Placa base con conexiones laterales
- 8 Manómetro; montaje en cualquier posición
- 9 Botón giratorio estándar
- 10 Botón giratorio con llave

⚠ Importante

Las placas reguladoras de presión para válvulas simétricas de 42 y 52 mm de ancho únicamente pueden

pedirse utilizando el configurador de reguladores de presión VABF-S2.

➔ Internet: vabf-s2

Terminal de válvulas tipo 44 / 45, VTSA / VTSA-F

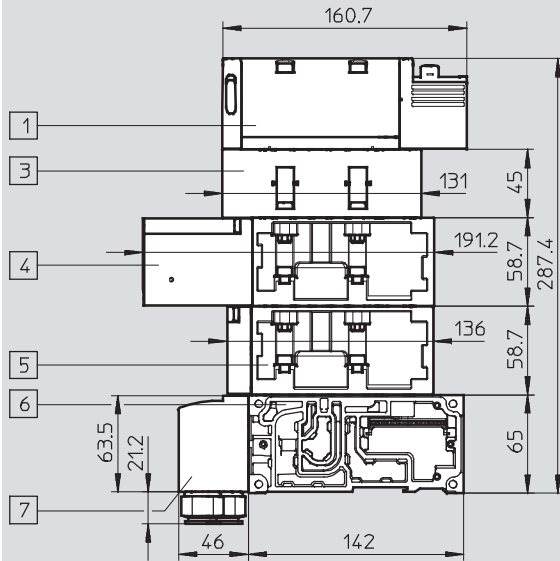
Hoja de datos: terminal de válvulas

FESTO

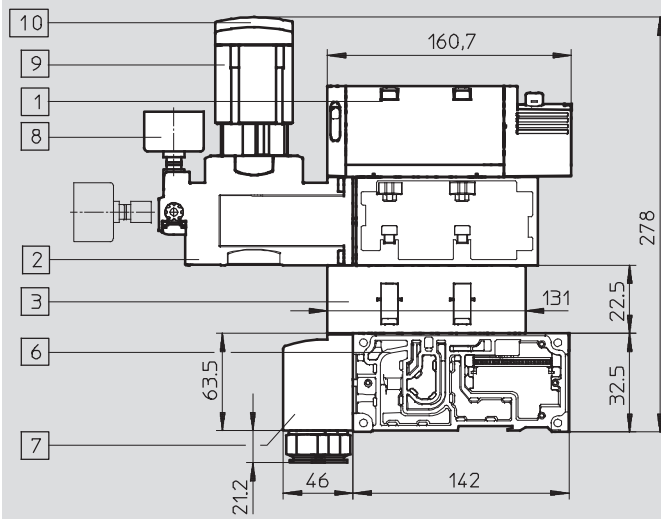
Dimensiones

Datos CAD disponibles en www.festo.com


Componentes del encadenamiento vertical, ancho de 52 mm



- 1 Electroválvula
- 3 Placa reguladora de caudal
- 4 Placa vertical de bloqueo de presión
- 5 Placa de alimentación vertical
- 6 Placa de enlace
- 7 Placa base con conexiones laterales



- 1 Electroválvula
- 2 Placa reguladora de presión
- 3 Placa reguladora de caudal
- 6 Placa de enlace
- 7 Placa base con conexiones laterales
- 8 Manómetro; montaje en cualquier posición
- 9 Botón giratorio estándar
- 10 Botón giratorio con llave

-  - Importante

Las placas reguladoras de presión para válvulas simétricas de 42 y 52 mm de ancho únicamente pueden

pedirse utilizando el configurador de reguladores de presión VABF-S2.
 ➔ Internet: vabf-s2

Terminal de válvulas tipo 44 / 45, VTSA / VTSA-F

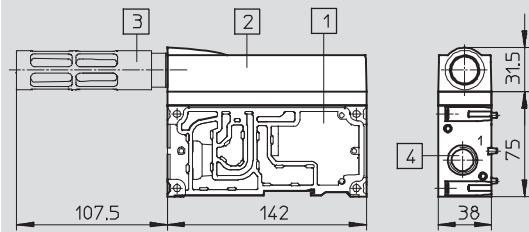
Hoja de datos: terminal de válvulas

FESTO

Dimensiones

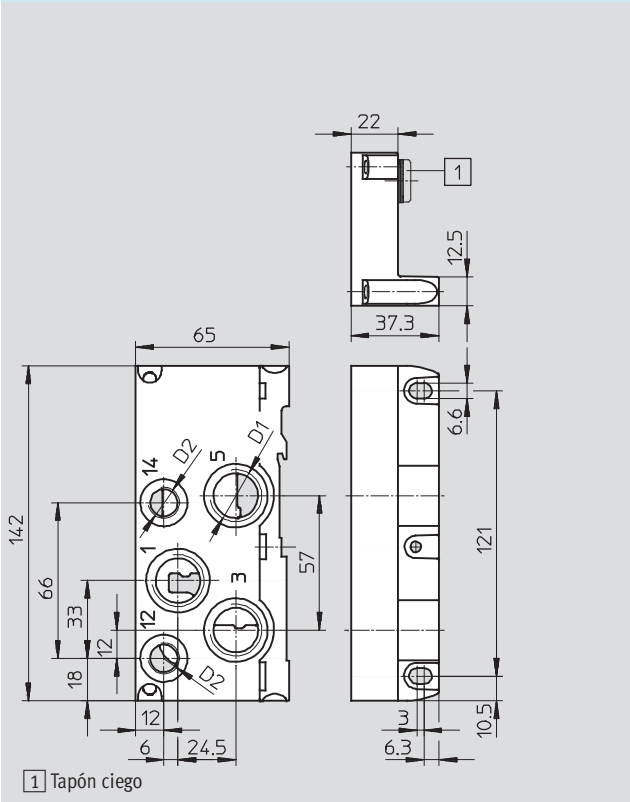
Datos CAD disponibles en www.festo.com

Placa de alimentación con silenciador



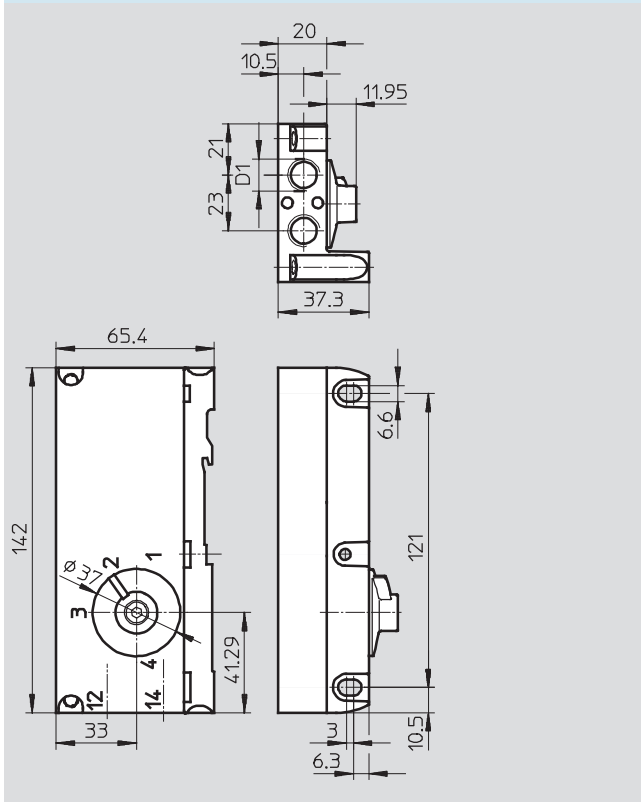
- 1 Placa de alimentación
- 2 Tapa escape
- 3 Silenciadores U-1/2-B
- 4 Conexión roscada G1/2

Placa final derecha



1 Tapón ciego

Placa final del lado derecho, con tapa codificada



Tipo	D1	D2	Con detección
VABE-S6-1R-G12	G1/2	G1/4	1
VABE-S6-1RZ-G12	G1/2	G1/4	-

Tipo	D1
VABE-S6-1RZ-G-B1	G1/4

Importante: Este producto cumple con los estándares ISO 1179-1 e ISO 228-1

Terminal de válvulas tipo 44 / 45, VTSA / VTSA-F

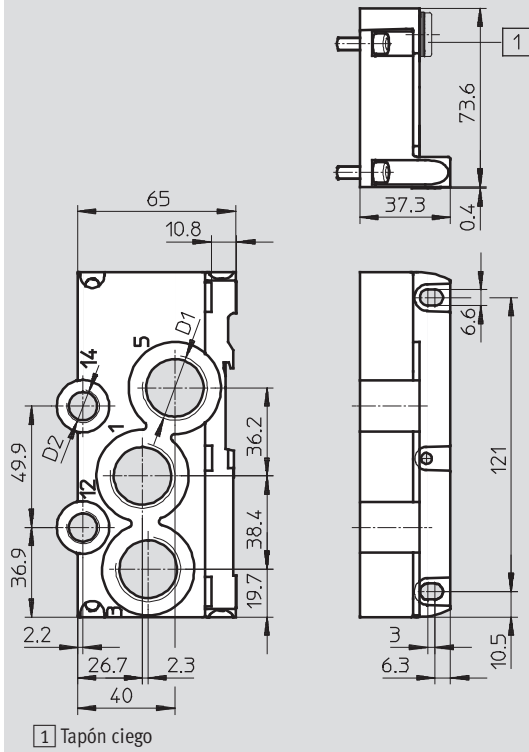
FESTO

Hoja de datos: terminal de válvulas

Dimensiones

Datos CAD disponibles en www.festo.com

Placa final derecha



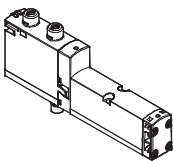
Tipo	D1	D2	Con detección
VABE-S6-2R-G34	G3/4	G1/4	1
VABE-S6-2RZ-G34	G3/4	G1/4	

Importante: Este producto cumple con los estándares ISO 1179-1 e ISO 228-1

Terminal de válvulas tipo 44 / 45, VTSA / VTSA-F

FESTO

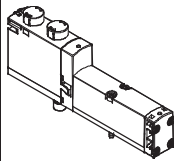
Referencias: válvula individual 24 V DC

Referencias					
	Código	Función de válvula	Tamaño	Nº art.	Tipo
Electroválvulas, 24 V DC					
	VC	2 electroválvulas de 2/2 vías monoestables Normalmente cerradas Reposición por muelle neumático	18 mm	561155	VSVA-B-T22C-AZD-A2-1T1L
	VV	2 electroválvulas de 2/2 vías monoestables Normalmente cerradas Reposición por muelle neumático Posibilidad de vacío en 3 y 5	18 mm	561159	VSVA-B-T22CV-AZD-A2-1T1L
	N	2 electroválvulas de 3/2 vías monoestables Normalmente abiertas	18 mm	539178	VSVA-B-T32U-AZD-A2-1T1L
	K	2 electroválvulas de 3/2 vías monoestables Normalmente cerradas	18 mm	539176	VSVA-B-T32C-AZD-A2-1T1L
	H	2 electroválvulas de 3/2 vías monoestables 1 normalmente abierta, 1 normalmente cerrada	18 mm	539180	VSVA-B-T32H-AZD-A2-1T1L
	P	2 electroválvulas de 3/2 vías monoestables Funcionamiento reversible Normalmente abiertas	18 mm	539179	VSVA-B-T32F-AZD-A2-1T1L
	Q	2 electroválvulas de 3/2 vías monoestables Funcionamiento reversible Normalmente cerradas	18 mm	539177	VSVA-B-T32N-AZD-A2-1T1L
	R	2 electroválvulas de 3/2 vías monoestables Funcionamiento reversible 1 normalmente abierta, 1 normalmente cerrada	18 mm	539181	VSVA-B-T32W-AZD-A2-1T1L
	M	Electroválvula monoestable de 5/2 vías Reposición por muelle neumático	18 mm	539184	VSVA-B-M52-AZD-A2-1T1L
	O	Electroválvula monoestable de 5/2 vías Reposición por muelle mecánico	18 mm	539185	VSVA-B-M52-MZD-A2-1T1L
	J	Electroválvula biestable de 5/2 vías	18 mm	539182	VSVA-B-B52-ZD-A2-1T1L
	D	Electroválvula biestable de 5/2 vías Señal prioritaria	18 mm	539183	VSVA-B-D52-ZD-A2-1T1L
	B	Electroválvula de 5/3 vías Centro a presión	18 mm	539186	VSVA-B-P53U-ZD-A2-1T1L
	G	Electroválvula de 5/3 vías Centro cerrado	18 mm	539188	VSVA-B-P53C-ZD-A2-1T1L
E	Electroválvula de 5/3 vías Centro a escape	18 mm	539187	VSVA-B-P53E-ZD-A2-1T1L	

Terminal de válvulas tipo 44 / 45, VTSA / VTSA-F

FESTO

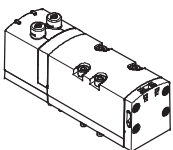
Referencias: válvula individual 24 V DC

Referencias					
	Código	Función de válvula	Tamaño	Nº art.	Tipo
Electroválvulas, 24 V DC					
	VC	2 electroválvulas de 2/2 vías monoestables Normalmente cerradas Reposición por muelle neumático	26 mm	561149	VSVA-B-T22C-AZD-A1-1T1L
	VV	2 electroválvulas de 2/2 vías monoestables Normalmente cerradas Reposición por muelle neumático Posibilidad de vacío en 3 y 5	26 mm	561153	VSVA-B-T22CV-AZD-A1-1T1L
	N	2 electroválvulas de 3/2 vías monoestables Normalmente abiertas	26 mm	539152	VSVA-B-T32U-AZD-A1-1T1L
	K	2 electroválvulas de 3/2 vías monoestables Normalmente cerradas	26 mm	539150	VSVA-B-T32C-AZD-A1-1T1L
	H	2 electroválvulas de 3/2 vías monoestables 1 normalmente abierta, 1 normalmente cerrada	26 mm	539154	VSVA-B-T32H-AZD-A1-1T1L
	P	2 electroválvulas de 3/2 vías monoestables Funcionamiento reversible Normalmente abiertas	26 mm	539153	VSVA-B-T32F-AZD-A1-1T1L
	Q	2 electroválvulas de 3/2 vías monoestables Funcionamiento reversible Normalmente cerradas	26 mm	539151	VSVA-B-T32N-AZD-A1-1T1L
	R	2 electroválvulas de 3/2 vías monoestables Funcionamiento reversible 1 normalmente abierta, 1 normalmente cerrada	26 mm	539155	VSVA-B-T32W-AZD-A1-1T1L
	M	Electroválvula monoestable de 5/2 vías Reposición por muelle neumático	26 mm	539158	VSVA-B-M52-AZD-A1-1T1L
	O	Electroválvula monoestable de 5/2 vías Reposición por muelle mecánico	26 mm	539159	VSVA-B-M52-MZD-A1-1T1L
	J	Electroválvula biestable de 5/2 vías	26 mm	539156	VSVA-B-B52-ZD-A1-1T1L
	D	Electroválvula biestable de 5/2 vías Señal prioritaria	26 mm	539157	VSVA-B-D52-ZD-A1-1T1L
	B	Electroválvula de 5/3 vías Centro a presión	26 mm	539160	VSVA-B-P53U-ZD-A1-1T1L
	G	Electroválvula de 5/3 vías Centro cerrado	26 mm	539162	VSVA-B-P53C-ZD-A1-1T1L
	E	Electroválvula de 5/3 vías Centro a escape	26 mm	539161	VSVA-B-P53E-ZD-A1-1T1L
	Op- cional	Electroválvula de 5/3 vías Centro a escape, posición de conmutación 14 con enclavamiento, reposición por muelle mecánico	26 mm	560727	VSVA-B-P53ED-ZD-A1-1T1L
SB	Electroválvula de 5/3 vías Centro a escape desde 4 hacia 5, a presión desde 1 hacia 2, posición 14 con enclavamiento, la misma función en las dos posiciones: alimentación de 1 a 4 y escape de 2 a 3 Reposición por muelle mecánico	26 mm	560728	VSVA-B-P53AD-ZD-A1-1T1L	

Terminal de válvulas tipo 44 / 45, VTSA / VTSA-F

FESTO

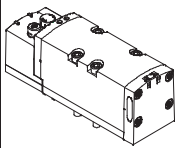
Referencias: válvula individual 24 V DC

Referencias					
	Código	Función de válvula	Tamaño	Nº art.	Tipo
Electroválvulas, 24 V DC					
	VC	2 electroválvulas de 2/2 vías monoestables Normalmente cerradas Reposición por muelle neumático	42 mm	561340	VSVA-B-T22C-AZD-D1-1T1L
	VV	2 electroválvulas de 2/2 vías monoestables Normalmente cerradas Reposición por muelle neumático Posibilidad de vacío en 3 y 5	42 mm	561344	VSVA-B-T22CV-AZD-D1-1T1L
	N	2 electroválvulas de 3/2 vías monoestables Normalmente abiertas	42 mm	543692	VSVA-B-T32U-AZD-D1-1T1L
	K	2 electroválvulas de 3/2 vías monoestables Normalmente cerradas	42 mm	543690	VSVA-B-T32C-AZD-D1-1T1L
	H	2 electroválvulas de 3/2 vías monoestables 1 normalmente abierta, 1 normalmente cerrada	42 mm	543694	VSVA-B-T32H-AZD-D1-1T1L
	P	2 electroválvulas de 3/2 vías monoestables Funcionamiento reversible Normalmente abiertas	42 mm	543693	VSVA-B-T32F-AZD-D1-1T1L
	Q	2 electroválvulas de 3/2 vías monoestables Funcionamiento reversible Normalmente cerradas	42 mm	543691	VSVA-B-T32N-AZD-D1-1T1L
	R	2 electroválvulas de 3/2 vías monoestables Funcionamiento reversible 1 normalmente abierta, 1 normalmente cerrada	42 mm	543695	VSVA-B-T32W-AZD-D1-1T1L
	M	Electroválvula monoestable de 5/2 vías Reposición por muelle neumático	42 mm	543698	VSVA-B-M52-AZD-D1-1T1L
	O	Electroválvula monoestable de 5/2 vías Reposición por muelle mecánico	42 mm	543699	VSVA-B-M52-MZD-D1-1T1L
	J	Electroválvula biestable de 5/2 vías	42 mm	543696	VSVA-B-B52-ZD-D1-1T1L
	D	Electroválvula biestable de 5/2 vías Señal prioritaria	42 mm	543697	VSVA-B-D52-ZD-D1-1T1L
	B	Electroválvula de 5/3 vías Centro a presión	42 mm	543700	VSVA-B-P53U-ZD-D1-1T1L
	G	Electroválvula de 5/3 vías Centro cerrado	42 mm	543702	VSVA-B-P53C-ZD-D1-1T1L
	E	Electroválvula de 5/3 vías Centro a escape	42 mm	543701	VSVA-B-P53E-ZD-D1-1T1L

Terminal de válvulas tipo 44 / 45, VTSA / VTSA-F

FESTO

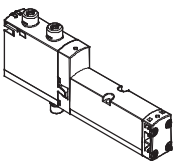
Referencias: válvula individual 24 V DC

Referencias					
	Código	Función de válvula	Tamaño	Nº art.	Tipo
Electroválvulas, 24 V DC					
	VC	2 electroválvulas de 2/2 vías monoestables Normalmente cerradas Reposición por muelle neumático	52 mm	560831	VSVA-B-T22C-AZD-D2-1T1L
	N	2 electroválvulas de 3/2 vías monoestables Normalmente abiertas	52 mm	560827	VSVA-B-T32U-AZD-D2-1T1L
	K	2 electroválvulas de 3/2 vías monoestables Normalmente cerradas	52 mm	560825	VSVA-B-T32C-AZD-D2-1T1L
	H	2 electroválvulas de 3/2 vías monoestables 1 normalmente abierta, 1 normalmente cerrada	52 mm	560829	VSVA-B-T32H-AZD-D2-1T1L
	P	2 electroválvulas de 3/2 vías monoestables Funcionamiento reversible Normalmente abiertas	52 mm	560828	VSVA-B-T32F-AZD-D2-1T1L
	Q	2 electroválvulas de 3/2 vías monoestables Funcionamiento reversible Normalmente cerradas	52 mm	560826	VSVA-B-T32N-AZD-D2-1T1L
	R	2 electroválvulas de 3/2 vías monoestables Funcionamiento reversible 1 normalmente abierta, 1 normalmente cerrada	52 mm	560830	VSVA-B-T32W-AZD-D2-1T1L
	M	Electroválvula monoestable de 5/2 vías Reposición por muelle neumático	52 mm	560820	VSVA-B-M52-AZD-D2-1T1L
	O	Electroválvula monoestable de 5/2 vías Reposición por muelle mecánico	52 mm	560821	VSVA-B-M52-MZD-D2-1T1L
	J	Electroválvula biestable de 5/2 vías	52 mm	560818	VSVA-B-B52-ZD-D2-1T1L
	D	Electroválvula biestable de 5/2 vías Señal prioritaria	52 mm	560819	VSVA-B-D52-ZD-D2-1T1L
	B	Electroválvula de 5/3 vías Centro a presión	52 mm	560822	VSVA-B-P53U-ZD-D2-1T1L
	G	Electroválvula de 5/3 vías Centro cerrado	52 mm	560824	VSVA-B-P53C-ZD-D2-1T1L
	E	Electroválvula de 5/3 vías Centro a escape	52 mm	560823	VSVA-B-P53E-ZD-D2-1T1L

Terminal de válvulas tipo 44 / 45, VTSA / VTSA-F

FESTO

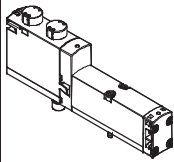
Referencias: válvula individual 110V AC

Referencias					
	Código	Función de válvula	Tamaño	Nº art.	Tipo
Electroválvulas, 110 V AC					
	VC	2 electroválvulas de 2/2 vías monoestables Normalmente cerradas Reposición por muelle neumático	18 mm	561156	VSVA-B-T22C-AZD-A2-2AT1L
	VV	2 electroválvulas de 2/2 vías monoestables Normalmente cerradas Reposición por muelle neumático Posibilidad de vacío en 3 y 5	18 mm	561160	VSVA-B-T22CV-AZD-A2-2AT1L
	N	2 electroválvulas de 3/2 vías monoestables Normalmente abiertas	18 mm	539165	VSVA-B-T32U-AZD-A2-2AT1L
	K	2 electroválvulas de 3/2 vías monoestables Normalmente cerradas	18 mm	539163	VSVA-B-T32C-AZD-A2-2AT1L
	H	2 electroválvulas de 3/2 vías monoestables 1 normalmente abierta, 1 normalmente cerrada	18 mm	539167	VSVA-B-T32H-AZD-A2-2AT1L
	P	2 electroválvulas de 3/2 vías monoestables Funcionamiento reversible Normalmente abiertas	18 mm	539166	VSVA-B-T32F-AZD-A2-2AT1L
	Q	2 electroválvulas de 3/2 vías monoestables Funcionamiento reversible Normalmente cerradas	18 mm	539164	VSVA-B-T32N-AZD-A2-2AT1L
	R	2 electroválvulas de 3/2 vías monoestables Funcionamiento reversible 1 normalmente abierta, 1 normalmente cerrada	18 mm	539168	VSVA-B-T32W-AZD-A2-2AT1L
	M	Electroválvula monoestable de 5/2 vías Reposición por muelle neumático	18 mm	539171	VSVA-B-M52-AZD-A2-2AT1L
	O	Electroválvula monoestable de 5/2 vías Reposición por muelle mecánico	18 mm	539172	VSVA-B-M52-MZD-A2-2AT1L
	J	Electroválvula biestable de 5/2 vías	18 mm	539169	VSVA-B-B52-ZD-A2-2AT1L
	D	Electroválvula biestable de 5/2 vías Señal prioritaria	18 mm	539170	VSVA-B-D52-ZD-A2-2AT1L
	B	Electroválvula de 5/3 vías Centro a presión	18 mm	539173	VSVA-B-P53U-ZD-A2-2AT1L
	G	Electroválvula de 5/3 vías Centro cerrado	18 mm	539175	VSVA-B-P53C-ZD-A2-2AT1L
	E	Electroválvula de 5/3 vías Centro a escape	18 mm	539174	VSVA-B-P53E-ZD-A2-2AT1L

Terminal de válvulas tipo 44 / 45, VTSA / VTSA-F

FESTO

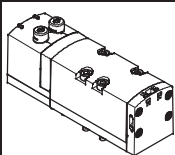
Referencias: válvula individual 110V AC

Referencias					
	Código	Función de válvula	Tamaño	Nº art.	Tipo
Electroválvulas, 110 V AC					
	VC	2 electroválvulas de 2/2 vías monoestables Normalmente cerradas Reposición por muelle neumático	26 mm	561150	VSVA-B-T22C-AZD-A1-2AT1L
	VV	2 electroválvulas de 2/2 vías monoestables Normalmente cerradas Reposición por muelle neumático Posibilidad de vacío en 3 y 5	26 mm	561154	VSVA-B-T22CV-AZD-A1-2AT1L
	N	2 electroválvulas de 3/2 vías monoestables Normalmente abiertas	26 mm	539139	VSVA-B-T32U-AZD-A1-2AT1L
	K	2 electroválvulas de 3/2 vías monoestables Normalmente cerradas	26 mm	539137	VSVA-B-T32C-AZD-A1-2AT1L
	H	2 electroválvulas de 3/2 vías monoestables 1 normalmente abierta, 1 normalmente cerrada	26 mm	539141	VSVA-B-T32H-AZD-A1-2AT1L
	P	2 electroválvulas de 3/2 vías monoestables Funcionamiento reversible Normalmente abiertas	26 mm	539140	VSVA-B-T32F-AZD-A1-2AT1L
	Q	2 electroválvulas de 3/2 vías monoestables Funcionamiento reversible Normalmente cerradas	26 mm	539138	VSVA-B-T32N-AZD-A1-2AT1L
	R	2 electroválvulas de 3/2 vías monoestables Funcionamiento reversible 1 normalmente abierta, 1 normalmente cerrada	26 mm	539142	VSVA-B-T32W-AZD-A1-2AT1L
	M	Electroválvula monoestable de 5/2 vías Reposición por muelle neumático	26 mm	539145	VSVA-B-M52-AZD-A1-2AT1L
	O	Electroválvula monoestable de 5/2 vías Reposición por muelle mecánico	26 mm	539146	VSVA-B-M52-MZD-A1-2AT1L
	J	Electroválvula biestable de 5/2 vías	26 mm	539143	VSVA-B-B52-ZD-A1-2AT1L
	D	Electroválvula biestable de 5/2 vías Señal prioritaria	26 mm	539144	VSVA-B-D52-ZD-A1-2AT1L
	B	Electroválvula de 5/3 vías Centro a presión	26 mm	539147	VSVA-B-P53U-ZD-A1-2AT1L
	G	Electroválvula de 5/3 vías Centro cerrado	26 mm	539149	VSVA-B-P53C-ZD-A1-2AT1L
	E	Electroválvula de 5/3 vías Centro a escape	26 mm	539148	VSVA-B-P53E-ZD-A1-2AT1L

Terminal de válvulas tipo 44 / 45, VTSA / VTSA-F

FESTO

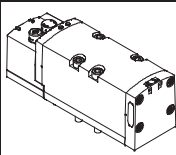
Referencias: válvula individual 110V AC

Referencias					
	Código	Función de válvula	Tamaño	Nº art.	Tipo
Electroválvulas, 110 V AC					
	VC	2 electroválvulas de 2/2 vías monoestables Normalmente cerradas Reposición por muelle neumático	42 mm	561341	VSVA-B-T22C-AZD-D1-2AT1L
	VV	2 electroválvulas de 2/2 vías monoestables Normalmente cerradas Reposición por muelle neumático Posibilidad de vacío en 3 y 5	42 mm	561345	VSVA-B-T22CV-AZD-D1-2AT1L
	N	2 electroválvulas de 3/2 vías monoestables Normalmente abiertas	42 mm	543679	VSVA-B-T32U-AZD-D1-2AT1L
	K	2 electroválvulas de 3/2 vías monoestables Normalmente cerradas	42 mm	543677	VSVA-B-T32C-AZD-D1-2AT1L
	H	2 electroválvulas de 3/2 vías monoestables 1 normalmente abierta, 1 normalmente cerrada	42 mm	543681	VSVA-B-T32H-AZD-D1-2AT1L
	P	2 electroválvulas de 3/2 vías monoestables Funcionamiento reversible Normalmente abiertas	42 mm	543680	VSVA-B-T32F-AZD-D1-2AT1L
	Q	2 electroválvulas de 3/2 vías monoestables Funcionamiento reversible Normalmente cerradas	42 mm	543678	VSVA-B-T32N-AZD-D1-2AT1L
	R	2 electroválvulas de 3/2 vías monoestables Funcionamiento reversible 1 normalmente abierta, 1 normalmente cerrada	42 mm	543682	VSVA-B-T32W-AZD-D1-2AT1L
	M	Electroválvula monoestable de 5/2 vías Reposición por muelle neumático	42 mm	543685	VSVA-B-M52-AZD-D1-2AT1L
	O	Electroválvula monoestable de 5/2 vías Reposición por muelle mecánico	42 mm	543686	VSVA-B-M52-MZD-D1-2AT1L
	J	Electroválvula biestable de 5/2 vías	42 mm	543683	VSVA-B-B52-ZD-D1-2AT1L
	D	Electroválvula biestable de 5/2 vías Señal prioritaria	42 mm	543684	VSVA-B-D52-ZD-D1-2AT1L
	B	Electroválvula de 5/3 vías Centro a presión	42 mm	543687	VSVA-B-P53U-ZD-D1-2AT1L
	G	Electroválvula de 5/3 vías Centro cerrado	42 mm	543689	VSVA-B-P53C-ZD-D1-2AT1L
E	Electroválvula de 5/3 vías Centro a escape	42 mm	543688	VSVA-B-P53E-ZD-D1-2AT1L	

Terminal de válvulas tipo 44 / 45, VTSA / VTSA-F

FESTO

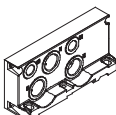
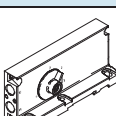
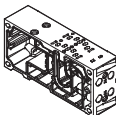
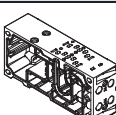
Referencias: válvula individual 110V AC

Referencias					
	Código	Función de válvula	Tamaño	Nº art.	Tipo
Electroválvulas, 110 V AC					
	VC	2 electroválvulas de 2/2 vías monoestables Normalmente cerradas Reposición por muelle neumático	52 mm	560812	VSVA-B-T22C-AZD-D2-2AT1L
	N	2 electroválvulas de 3/2 vías monoestables Normalmente abiertas	52 mm	560808	VSVA-B-T32U-AZD-D2-2AT1L
	K	2 electroválvulas de 3/2 vías monoestables Normalmente cerradas	52 mm	560806	VSVA-B-T32C-AZD-D2-2AT1L
	H	2 electroválvulas de 3/2 vías monoestables 1 normalmente abierta, 1 normalmente cerrada	52 mm	560810	VSVA-B-T32H-AZD-D2-2AT1L
	P	2 electroválvulas de 3/2 vías monoestables Funcionamiento reversible Normalmente abiertas	52 mm	560809	VSVA-B-T32F-AZD-D2-2AT1L
	Q	2 electroválvulas de 3/2 vías monoestables Funcionamiento reversible Normalmente cerradas	52 mm	560807	VSVA-B-T32N-AZD-D2-2AT1L
	R	2 electroválvulas de 3/2 vías monoestables Funcionamiento reversible 1 normalmente abierta, 1 normalmente cerrada	52 mm	560811	VSVA-B-T32W-AZD-D2-2AT1L
	M	Electroválvula monoestable de 5/2 vías Reposición por muelle neumático	52 mm	560801	VSVA-B-M52-AZD-D2-2AT1L
	O	Electroválvula monoestable de 5/2 vías Reposición por muelle mecánico	52 mm	560802	VSVA-B-M52-MZD-D2-2AT1L
	J	Electroválvula biestable de 5/2 vías	52 mm	560799	VSVA-B-B52-ZD-D2-2AT1L
	D	Electroválvula biestable de 5/2 vías Señal prioritaria	52 mm	560800	VSVA-B-D52-ZD-D2-2AT1L
	B	Electroválvula de 5/3 vías Centro a presión	52 mm	560803	VSVA-B-P53U-ZD-D2-2AT1L
	G	Electroválvula de 5/3 vías Centro cerrado	52 mm	560805	VSVA-B-P53C-ZD-D2-2AT1L
	E	Electroválvula de 5/3 vías Centro a escape	52 mm	560804	VSVA-B-P53E-ZD-D2-2AT1L

Terminal de válvulas tipo 44 / 45, VTSA / VTSA-F

Accesorios para la parte neumática




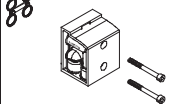
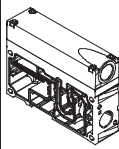
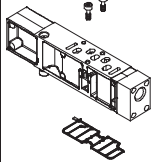
FESTO

Referencias					
	Código	Descripción	Tamaño	Nº art.	Tipo
Placa final derecha					
	V	Con alimentación/escape de aire, alimentación interna de aire de pilotaje, G $\frac{1}{2}$		539234	VABE-S6-1R-G12
	V1	Con alimentación/escape de aire, alimentación interna de aire de pilotaje, G $\frac{3}{4}$		560837	VABE-S6-2R-G34
	X	Con alimentación/escape de aire, alimentación externa de aire de pilotaje, G $\frac{1}{2}$		539236	VABE-S6-1RZ-G12
	X1	Con alimentación/escape de aire, alimentación externa de aire de pilotaje, G $\frac{3}{4}$		560839	VABE-S6-2RZ-G34
Placa final con tapa codificada					
	Y	Pilotaje interno		539238	VABE-S6-1RZ-G-B1
	U	Alimentación interna del aire de pilotaje , descarga común			
	Z	Pilotaje externo			
	W	Alimentación externa del aire de pilotaje , descarga común			
Placa de enlace VTSA, patrón de conexiones según ISO 15407-2 e ISO 5599-2					
	A	2 posiciones de válvulas, 4 direcciones, para válvulas biestables	18 mm	539224	VABV-S4-2S-G18-2T2
	B	2 posiciones de válvulas, 4 direcciones, para válvulas biestables	26 mm	539220	VABV-S4-1S-G14-2T2
	C	1 posición de válvul, 2 direcciones, para válvulas biestables	42 mm	542458	VABV-S2-1S-G38-T2
	D	1 posición de válvul, 2 direcciones, para válvulas biestables	52 mm	560841	VABV-S2-2S-G12-T2
	E	2 posiciones de válvulas, 2 direcciones, para válvulas monoestables	18 mm	539226	VABV-S4-2S-G18-2T1
	F	2 posiciones de válvulas, 2 direcciones, para válvulas monoestables	26 mm	539222	VABV-S4-1S-G14-2T1
	G	1 posición de válvula, 1 dirección, para válvulas monoestables	42 mm	542459	VABV-S2-1S-G38-T1
	H	1 posición de válvula, 1 dirección, para válvulas monoestables	52 mm	560842	VABV-S2-2S-G12-T1
Placa de enlace VTSA-F , de caudal optimizado					
	A	2 posiciones de válvulas, 4 direcciones, para válvulas biestables	18 mm	546215	VABV-S4-2HS-G18-2T2
	B	2 posiciones de válvulas, 4 direcciones, para válvulas biestables	26 mm	546211	VABV-S4-1HS-G14-2T2
	E	2 posiciones de válvulas, 2 direcciones, para válvulas monoestables	18 mm	546214	VABV-S4-2HS-G18-2T1
	F	2 posiciones de válvulas, 2 direcciones, para válvulas monoestables	26 mm	546210	VABV-S4-1HS-G14-2T1

Terminal de válvulas tipo 44 / 45, VTSA / VTSA-F

Accesorios para la parte neumática

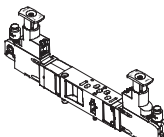
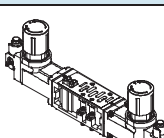
FESTO

Referencias					
	Código	Descripción	Tamaño	Nº art.	Tipo
Placa separadora					
	S	Separación de canales 1, 3, 5		539228	VABD-S6-10-P3-C
	T	Separación de canal 1		539227	VABD-S6-10-P1-C
	R	Separación de canales 3, 5		539229	VABD-S6-10-P2-C
Placa base angular					
	P	Salida debajo, rosca de conexión G $\frac{1}{8}$	18 mm	539719	VABF-S4-2-A2G2-G18
		Salida debajo, rosca de conexión G $\frac{1}{4}$	26 mm	539721	VABF-S4-1-A2G2-G14
		Salida debajo, rosca de conexión G $\frac{3}{8}$	42 mm	546097	VABF-S2-1-A1G2-G38
		Salida debajo, rosca de conexión G $\frac{1}{2}$	52 mm	555702	VABF-S2-2-A1G2-G12
Placa de alimentación					
	L	Con placa de descarga común 3/5, G $\frac{1}{2}$		539231	VABF-S6-10-P1A7-G12
	K	Tapa de la conexión de escape, conexiones 3/5 separadas, G $\frac{1}{2}$		539230	VABF-S6-10-P1A6-G12
Placa de alimentación vertical					
	ZU	Rosca G $\frac{1}{8}$	18 mm	540173	VABF-S4-2-P1A3-G18
		Rosca G $\frac{1}{4}$	26 mm	540171	VABF-S4-1-P1A3-G14
		Rosca G $\frac{3}{8}$	42 mm	546093	VABF-S2-1-P1A3-G38
		Rosca G $\frac{1}{2}$	52 mm	555786	VABF-S2-2-P1A3-G12

Terminal de válvulas tipo 44 / 45, VTSA / VTSA-F

Accesorios para la parte neumática

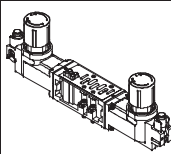
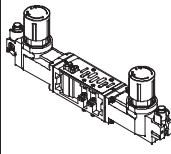
FESTO

Referencias					
	Código	Descripción	Tamaño	Nº art.	Tipo
Placa de regulación, ancho de 18 mm					
	ZA	Para conexión 1, 0,5...10 bar	18 mm	540153	VABF-S4-2-R1C2-C-10
	ZF	Para conexión 1, 0,5...6 bar	18 mm	540151	VABF-S4-2-R1C2-C-6
	ZC	Para conexión 2, 2...10 bar	18 mm	540161	VABF-S4-2-R2C2-C-10
	ZH	Para conexión 2, 2...6 bar	18 mm	540159	VABF-S4-2-R2C2-C-6
	ZB	Para conexión 4, 2...10 bar	18 mm	540157	VABF-S4-2-R3C2-C-10
	ZG	Para conexión 4, 2...6 bar	18 mm	540155	VABF-S4-2-R3C2-C-6
	ZD	Para conexiones 2 y 4, 2...10 bar	18 mm	540165	VABF-S4-2-R4C2-C-10
	ZI	Para conexiones 2 y 4, 2...6 bar	18 mm	540163	VABF-S4-2-R4C2-C-6
	ZE	Para conexiones 2 y 4, reversible, 0,5...10 bar	18 mm	540169	VABF-S4-2-R5C2-C-10
	ZJ	Para conexiones 2 y 4, reversible, 0,5...6 bar	18 mm	540167	VABF-S4-2-R5C2-C-6
	ZL	Para conexión 2, reversible, 0,5...10 bar	18 mm	546252	VABF-S4-2-R6C2-C-10
	ZN	Para conexión 2, reversible, 0,5...6 bar	18 mm	546248	VABF-S4-2-R6C2-C-6
	ZK	Para conexión 4, reversible, 0,5...10 bar	18 mm	546254	VABF-S4-2-R7C2-C-10
	ZM	Para conexión 4, reversible, 0,5...6 bar	18 mm	546250	VABF-S4-2-R7C2-C-6
Placa de regulación, ancho de 26 mm					
	ZA	Para conexión 1, 0,5...10 bar	26 mm	540154	VABF-S4-1-R1C2-C-10
	ZF	Para conexión 1, 0,5...6 bar	26 mm	540152	VABF-S4-1-R1C2-C-6
	ZC	Para conexión 2, 2...10 bar	26 mm	540162	VABF-S4-1-R2C2-C-10
	ZH	Para conexión 2, 2...6 bar	26 mm	540160	VABF-S4-1-R2C2-C-6
	ZB	Para conexión 4, 2...10 bar	26 mm	540158	VABF-S4-1-R3C2-C-10
	ZG	Para conexión 4, 2...6 bar	26 mm	540156	VABF-S4-1-R3C2-C-6
	ZD	Para conexiones 2 y 4, 2...10 bar	26 mm	540166	VABF-S4-1-R4C2-C-10
	ZI	Para conexiones 2 y 4, 2...6 bar	26 mm	540164	VABF-S4-1-R4C2-C-6
	ZE	Para conexiones 2 y 4, reversible, 0,5...10 bar	26 mm	540170	VABF-S4-1-R5C2-C-10
	ZJ	Para conexiones 2 y 4, reversible, 0,5...6 bar	26 mm	540168	VABF-S4-1-R5C2-C-6
	ZL	Para conexión 2, reversible, 0,5...10 bar	26 mm	546251	VABF-S4-1-R6C2-C-10
	ZN	Para conexión 2, reversible, 0,5...6 bar	26 mm	546247	VABF-S4-1-R6C2-C-6
	ZK	Para conexión 4, reversible, 0,5...10 bar	26 mm	546253	VABF-S4-1-R7C2-C-10
	ZM	Para conexión 4, reversible, 0,5...6 bar	26 mm	546249	VABF-S4-1-R7C2-C-6

Terminal de válvulas tipo 44 / 45, VTSA / VTSA-F

Accesorios para la parte neumática

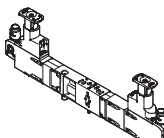
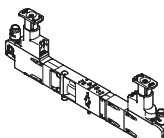
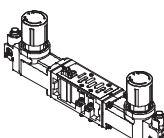
FESTO

Referencias					
	Código	Descripción	Tamaño	Nº art.	Tipo
Placa de regulación, ancho de 42 mm					
	ZA	Para conexión 1, 0,5...10 bar	42 mm	546084	VABF-S2-1-R1C2-C-10
	ZF	Para conexión 1, 0,5...6 bar	42 mm	546083	VABF-S2-1-R1C2-C-6
	ZC	Para conexión 2, 0,5...10 bar	42 mm	546088	VABF-S2-1-R2C2-C-10
	ZH	Para conexión 2, 0,5...6 bar	42 mm	546087	VABF-S2-1-R2C2-C-6
	ZB	Para conexión 4, 0,5...10 bar	42 mm	546086	VABF-S2-1-R3C2-C-10
	ZG	Para conexión 4, 0,5...6 bar	42 mm	546085	VABF-S2-1-R3C2-C-6
	ZD	Para conexiones 2 y 4, 0,5...10 bar	42 mm	546090	VABF-S2-1-R4C2-C-10
	ZI	Para conexiones 2 y 4, 0,5...6 bar	42 mm	546089	VABF-S2-1-R4C2-C-6
	ZE	Para conexiones 2 y 4, reversible, 0,5...10 bar	42 mm	546092	VABF-S2-1-R5C2-C-10
	ZJ	Para conexiones 2 y 4, reversible, 0,5...6 bar	42 mm	546091	VABF-S2-1-R5C2-C-6
	ZL	Para conexión 2, reversible, 0,5...10 bar	42 mm	546832	VABF-S2-1-R6C2-C-10
	ZN	Para conexión 2, reversible, 0,5...6 bar	42 mm	546831	VABF-S2-1-R6C2-C-6
	ZK	Para conexión 4, reversible, 0,5...10 bar	42 mm	546834	VABF-S2-1-R7C2-C-10
	ZM	Para conexión 4, reversible, 0,5...6 bar	42 mm	546833	VABF-S2-1-R7C2-C-6
Placa de regulación, ancho de 52 mm					
	ZA	Para conexión 1, 0,5...10 bar	52 mm	555772	VABF-S2-2-R1C2-C-10
	ZF	Para conexión 1, 0,5...6 bar	52 mm	555771	VABF-S2-2-R1C2-C-6
	ZC	Para conexión 2, 0,5...10 bar	52 mm	555774	VABF-S2-2-R2C2-C-10
	ZH	Para conexión 2, 0,5...6 bar	52 mm	555773	VABF-S2-2-R2C2-C-6
	ZB	Para conexión 4, 0,5...10 bar	52 mm	555776	VABF-S2-2-R3C2-C-10
	ZG	Para conexión 4, 0,5...6 bar	52 mm	555775	VABF-S2-2-R3C2-C-6
	ZD	Para conexiones 2 y 4, 0,5...10 bar	52 mm	555778	VABF-S2-2-R4C2-C-10
	ZI	Para conexiones 2 y 4, 0,5...6 bar	52 mm	555777	VABF-S2-2-R4C2-C-6
	ZE	Para conexiones 2 y 4, reversible, 0,5...10 bar	52 mm	555780	VABF-S2-2-R5C2-C-10
	ZJ	Para conexiones 2 y 4, reversible, 0,5...6 bar	52 mm	555779	VABF-S2-2-R5C2-C-6
	ZL	Para conexión 2, reversible, 0,5...10 bar	52 mm	555782	VABF-S2-2-R6C2-C-10
	ZN	Para conexión 2, reversible, 0,5...6 bar	52 mm	555781	VABF-S2-2-R6C2-C-6
	ZK	Para conexión 4, reversible, 0,5...10 bar	52 mm	555784	VABF-S2-2-R7C2-C-10
	ZM	Para conexión 4, reversible, 0,5...6 bar	52 mm	555783	VABF-S2-2-R7C2-C-6

Terminal de válvulas tipo 44 / 45, VTSA / VTSA-F

Accesorios para la parte neumática

FESTO

Referencias					
	Código	Descripción	Tamaño	Nº art.	Tipo
Placa reguladora para válvulas de estructura simétrica, ancho de 18 mm					
	ZAY	Para conexión 1, 0,5...10 bar	18 mm	560756	VABF-S4-2-R1C2-C-10-E
	ZFY	Para conexión 1, 0,5...6 bar	18 mm	560758	VABF-S4-2-R1C2-C-6-E
	ZCY	Para conexión 2, 2...10 bar	18 mm	560763	VABF-S4-2-R2C2-C-10-E
	ZHY	Para conexión 2, 2...6 bar	18 mm	560765	VABF-S4-2-R2C2-C-6-E
	ZDY	Para conexiones 2 y 4, 2...10 bar	18 mm	560767	VABF-S4-2-R4C2-C-10-E
	ZIY	Para conexiones 2 y 4, 2...6 bar	18 mm	560769	VABF-S4-2-R4C2-C-6-E
	ZEY	Para conexiones 2 y 4, reversible, 0,5...10 bar	18 mm	560771	VABF-S4-2-R5C2-C-10-E
	ZIY	Para conexiones 2 y 4, reversible, 0,5...6 bar	18 mm	560773	VABF-S4-2-R5C2-C-6-E
	ZLY	Para conexión 2, reversible, 0,5...10 bar	18 mm	560775	VABF-S4-2-R6C2-C-10-E
	ZNY	Para conexión 2, reversible, 0,5...6 bar	18 mm	560777	VABF-S4-2-R6C2-C-6-E
Placa reguladora para válvulas de estructura simétrica, ancho de 26 mm					
	ZAY	Para conexión 1, 0,5...10 bar	26 mm	560757	VABF-S4-1-R1C2-C-10-E
	ZFY	Para conexión 1, 0,5...6 bar	26 mm	549876	VABF-S4-1-R1C2-C-6-E
	ZCY	Para conexión 2, 2...10 bar	26 mm	560764	VABF-S4-1-R2C2-C-10-E
	ZHY	Para conexión 2, 2...6 bar	26 mm	560766	VABF-S4-1-R2C2-C-6-E
	ZDY	Para conexiones 2 y 4, 2...10 bar	26 mm	560768	VABF-S4-1-R4C2-C-10-E
	ZIY	Para conexiones 2 y 4, 2...6 bar	26 mm	560770	VABF-S4-1-R4C2-C-6-E
	ZEY	Para conexiones 2 y 4, reversible, 0,5...10 bar	26 mm	560772	VABF-S4-1-R5C2-C-10-E
	ZIY	Para conexiones 2 y 4, reversible, 0,5...6 bar	26 mm	560774	VABF-S4-1-R5C2-C-6-E
	ZLY	Para conexión 2, reversible, 0,5...10 bar	26 mm	560776	VABF-S4-1-R6C2-C-10-E
	ZNY	Para conexión 2, reversible, 0,5...6 bar	26 mm	560778	VABF-S4-1-R6C2-C-6-E
Placa reguladora para válvulas de estructura simétrica, ancho de 42 mm ¹⁾					
	ZAY	Para conexión 1, 0,5...10 bar	42 mm	-	VABF-S2-1-R1C2-C-10-E
	ZFY	Para conexión 1, 0,5...6 bar	42 mm	-	VABF-S2-1-R1C2-C-6-E
	ZCY	Para conexión 2, 0,5...10 bar	42 mm	-	VABF-S2-1-R2C2-C-10-E
	ZHY	Para conexión 2, 0,5...6 bar	42 mm	-	VABF-S2-1-R2C2-C-6-E
	ZBY	Para conexión 4, 0,5...10 bar	42 mm	-	VABF-S2-1-R3C2-C-10-E
	ZGY	Para conexión 4, 0,5...6 bar	42 mm	-	VABF-S2-1-R3C2-C-6-E
	ZDY	Para conexiones 2 y 4, 0,5...10 bar	42 mm	-	VABF-S2-1-R4C2-C-10-E
	ZIY	Para conexiones 2 y 4, 0,5...6 bar	42 mm	-	VABF-S2-1-R4C2-C-6-E
	ZEY	Para conexiones 2 y 4, reversible, 0,5...10 bar	42 mm	-	VABF-S2-1-R5C2-C-10-E
	ZIY	Para conexiones 2 y 4, reversible, 0,5...6 bar	42 mm	-	VABF-S2-1-R5C2-C-6-E
	ZLY	Para conexión 2, reversible, 0,5...10 bar	42 mm	-	VABF-S2-1-R6C2-C-10-E
	ZNY	Para conexión 2, reversible, 0,5...6 bar	42 mm	-	VABF-S2-1-R6C2-C-6-E
	ZKY	Para conexión 4, reversible, 0,5...10 bar	42 mm	-	VABF-S2-1-R7C2-C-10-E
	ZMY	Para conexión 4, reversible, 0,5...6 bar	42 mm	-	VABF-S2-1-R7C2-C-6-E

1) Funciones únicamente disponibles con anchos de 42 y 52 mm (ISO 5599-2, ISO 1 e ISO 2); configuración mediante el configurador de reguladores de presión VABF-S2.

Terminal de válvulas tipo 44 / 45, VTSA / VTSA-F

Accesorios para la parte neumática





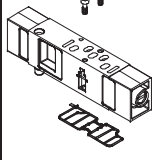
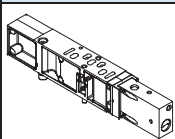
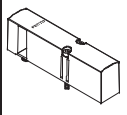




Referencias					
	Código	Descripción	Tamaño	Nº art.	Tipo
Placa reguladora para válvulas de estructura simétrica, ancho de 52 mm ¹⁾					
	ZAY	Para conexión 1, 0,5...10 bar	52 mm	-	VABF-S2-2-R1C2-C-10-E
	ZFY	Para conexión 1, 0,5...6 bar	52 mm	-	VABF-S2-2-R1C2-C-6-E
	ZCY	Para conexión 2, 0,5...10 bar	52 mm	-	VABF-S2-2-R2C2-C-10-E
	ZHY	Para conexión 2, 0,5...6 bar	52 mm	-	VABF-S2-2-R2C2-C-6-E
	ZBY	Para conexión 4, 0,5...10 bar	52 mm	-	VABF-S2-2-R3C2-C-10-E
	ZGY	Para conexión 4, 0,5...6 bar	52 mm	-	VABF-S2-2-R3C2-C-6-E
	ZDY	Para conexiones 2 y 4, 0,5...10 bar	52 mm	-	VABF-S2-2-R4C2-C-10-E
	ZIY	Para conexiones 2 y 4, 0,5...6 bar	52 mm	-	VABF-S2-2-R4C2-C-6-E
	ZEY	Para conexiones 2 y 4, reversible, 0,5...10 bar	52 mm	-	VABF-S2-2-R5C2-C-10-E
	ZJY	Para conexiones 2 y 4, reversible, 0,5...6 bar	52 mm	-	VABF-S2-2-R5C2-C-6-E
	ZLY	Para conexión 2, reversible, 0,5...10 bar	52 mm	-	VABF-S2-2-R6C2-C-10-E
	ZNY	Para conexión 2, reversible, 0,5...6 bar	52 mm	-	VABF-S2-2-R6C2-C-6-E
	ZKY	Para conexión 4, reversible, 0,5...10 bar	52 mm	-	VABF-S2-2-R7C2-C-10-E
	ZMY	Para conexión 4, reversible, 0,5...6 bar	52 mm	-	VABF-S2-2-R7C2-C-6-E
Manómetros					
	T	Con cartucho de conexión para regulador, 10 bar Escala en bar/psi Indicación: 0...16 bar/0...240 psi, para placa reguladora, código ZA, ZB, ZC, ZD, ZE, ZK, ZL	18 mm	543487	PAGN-26-16-P10
			26 mm		
			42 mm	548010	PAGN-40-16-P10
			52 mm		
	U	Con cartucho de conexión para regulador, 6 bar Escala en bar/psi Indicación: 0...10 bar/0...145 psi, para placa reguladora, código ZF, ZG, ZH, ZI, ZJ, ZM, ZN	18 mm	543488	PAGN-26-10-P10
			26 mm		
			42 mm	548009	PAGN-40-10-P10
	52 mm				
	WT	Con cartucho de conexión para regulador, 10 bar Escala en MPa Indicación: 0...16 bar/0...1,6 MPa, para placa reguladora, código ZA, ZB, ZC, ZD, ZE, ZK, ZL	18 mm	563735	PAGN-26-1.6M-P10
			26 mm		
			42 mm	563737	PAGN-40-1.6M-P10
			52 mm		
	WU	Con cartucho de conexión para regulador, 6 bar Escala en MPa Indicación: 0...16 bar/0...1 Mpa, para placa reguladora, código ZF, ZG, ZH, ZI, ZJ, ZM, ZN	18 mm	563736	PAGN-26-1M-P10
			26 mm		
42 mm			563738	PAGN-40-1M-P10	
52 mm					
VT	Con cartucho de conexión para regulador, 10 bar Escala en psi/bar Indicación: 0...16 bar/0...232 psi, para placa reguladora, código ZA, ZB, ZC, ZD, ZE, ZK, ZL	18 mm	563731	PAGN-26-232P-P10	
		26 mm			
		42 mm	563733	PAGN-40-232P-P10	
		52 mm			
VU	Con cartucho de conexión para regulador, 6 bar Escala en psi/bar Indicación: 0...10 bar/0...145 psi, para placa reguladora, código ZF, ZG, ZH, ZI, ZJ, ZM, ZN	18 mm	563732	PAGN-26-145P-P10	
		26 mm			
		42 mm	563734	PAGN-40-145P-P10	
		52 mm			

1) Funciones únicamente disponibles con anchos de 42 y 52 mm (ISO 5599-2, ISO 1 e ISO 2); configuración mediante el configurador de reguladores de presión VABF-S2.

Terminal de válvulas tipo 44 / 45, VTSA / VTSA-F

Accesorios para la parte neumática

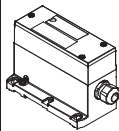
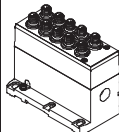

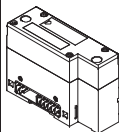
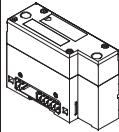
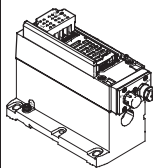
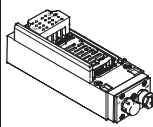
FESTO

Referencias				
	Código	Descripción	Nº art.	Tipo
Cartucho para placa reguladora				
	-	Para diámetro exterior de 4 mm del tubo flexible	172972	QSP10-4
Adaptador				
	-	Adaptador para manómetro	565811	QSP10-G1/8
Placa reguladora de caudal				
	X	Estrangula el aire de escape en los canales 3 y 5 detrás de la válvula	18 mm	540176 VABF-S4-2-F1B1-C
			26 mm	540175 VABF-S4-1-F1B1-C
			42 mm	546095 VABF-S2-1-F1B1-C
			52 mm	555789 VABF-S2-2-F1B1-C
Placa vertical de bloqueo de presión				
	ZT	Electroválvula de 2/2 vías para cerrar la presión de alimentación a una posición de válvula.	18 mm	542884 VABF-S4-2-L1D1-C
			26 mm	542885 VABF-S4-1-L1D1-C
			42 mm	546096 VABF-S2-1-L1D1-C
			52 mm	555791 VABF-S2-2-L1D1-C
Tapa				
	L	Placa ciega para posiciones de reserva	18 mm	539213 VABB-S4-2-WT
			26 mm	539212 VABB-S4-1-WT
			42 mm	543186 VABB-S2-1-WT
			52 mm	560845 VABB-S2-2-WT
	N	Tapa para accionamiento auxiliar manual, pulsador	10 unidades	541010 VAMC-S6-CH
	V	Tapa para accionamiento auxiliar manual, encubierta	10 unidades	541011 VAMC-S6-CS
	-	Tapa con llave para el módulo distribuidor eléctrico (conexión individual), tamaños de 18 mm y 26 mm	10 unidades	547713 VABD-S4-E-C
	-	Junta (en caso de conexión individual). Tamaños de 42 mm y 52 mm	2 unidades	571343 VABD-S2-1-S-C

Terminal de válvulas tipo 44 / 45, VTSA / VTSA-F

FESTO

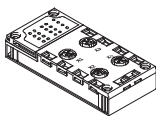

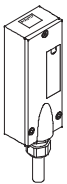
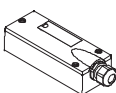
Accesorios: parte eléctrica

Referencias				
	Código	Descripción	Nº art.	Tipo
Nodo multipolo				
	T	Regleta de bornes, 36 contactos	543412	VABE-S6-1LF-C-M1-C36M
	MP1	Conector Sub-D tipo clavija, 37 contactos	543414	VABE-S6-1LT-C-M1-S37
	MP4	Conector redondo tipo clavija, 19 contactos	543415	VABE-S6-1LF-C-M1-R19
Conexión eléctrica individual				
	-MP2	Nodo multipolo con conexión individual M12, 6x	549046	VABE-S6-LT-C-S6-R5
	-MP3	Nodo multipolo con conexión individual M12, 10x	549047	VABE-S6-LT-C-S10-R5
	-	Tapa para conexión individual M12, 6x	549048	VAEM-S6-C-S6-R5
	-	Tapa para conexión individual M12, 10x	549049	VAEM-S6-C-S10-R5
Conexión neumática				
	-	Para terminal eléctrico modular CPX de ejecución en material sintético	543416	VABA-S6-1-X1
	-	Para terminal eléctrico modular CPX de ejecución metálica	550663	VABA-S6-1-X2
Conexión eléctrica, AS-Interface				
	-	4 entradas / 4 salidas	549042	VABE-S6-1LF-C-A4-E
	-	8 entradas / 8 salidas	549043	VABE-S6-1LF-C-A8-E
Módulo AS-Interface				
	-	4 entradas / 4 salidas	549044	VAEM-S6-S-FAS-4-4E
	-	8 entradas / 8 salidas	549045	VAEM-S6-S-FAS-8-8E

Terminal de válvulas tipo 44 / 45, VTSA / VTSA-F

FESTO



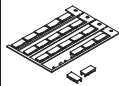
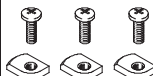

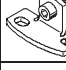

Accesorios: parte eléctrica

Referencias							
	Código	Descripción	Nº art.	Tipo			
Placa de alimentación para AS-Interface							
	X	4xM12, 5 contactos, doble, conector tipo zócalo	195704	CPX-AB-4-M12x2-5POL			
	GW	4xM12, 5 contactos, conector tipo zócalo, rosca metálica	541254	CPX-AB-4-M12x2-5POL-R			
	R	8xM8, 3 contactos, conector tipo zócalo	195706	CPX-AB-8-M8-3POL			
	J	8 bornes de muelle, 4 contactos	195708	CPX-AB-8-KL-4POL			
	H	4 Harax®, 4 contactos, conector tipo zócalo	525636	CPX-AB-4-HAR-4POL			
	B	Sub-D, 25 contactos	525676	CPX-AB-1-SUB-BU-25POL			
Cable con conector tipo zócalo Sub-D (poliuretano, IP65)							
	GA	Cable para máx. 8 bobinas, 10 contactos	2,5 m	539240	NEBV-S1W37-E-2,5-LE10		
	GB		5 m	539241	NEBV-S1W37-E-5-LE10		
	GC		10 m	539242	NEBV-S1W37-E-10-LE10		
	GD	Cable para máx. 22 bobinas, 26 contactos	2,5 m	539243	NEBV-S1W37-E-2,5-LE26		
	GE		5 m	539244	NEBV-S1W37-E-5-LE26		
	GF		10 m	539245	NEBV-S1W37-E-10-LE26		
	GG	Cable para máx. 32 bobinas, 37 contactos	2,5 m	539246	NEBV-S1W37-K-2,5-LE37		
	GH		5 m	539247	NEBV-S1W37-K-5-LE37		
	GI		10 m	539248	NEBV-S1W37-K-10-LE37		
Cable con conector tipo zócalo Sub-D (cloruro de polivinilo, IP65)							
	GK	Cable para máx. 8 bobinas, 10 contactos	2,5 m	543271	NEBV-S1W37-KM-2,5-LE10		
	GL		Características del cable (estándar)		5 m	543272	NEBV-S1W37-KM-5-LE10
	GM				10 m	543273	NEBV-S1W37-KM-10-LE10
	GN	Cable para máx. 22 bobinas, 27 contactos	2,5 m	543274	NEBV-S1W37-KM-2,5-LE27		
	GO		Características del cable (estándar)		5 m	543275	NEBV-S1W37-KM-5-LE27
	TR				10 m	543276	NEBV-S1W37-KM-10-LE27
	GQ	Cable para máx. 32 bobinas, 37 contactos	2,5 m	543277	NEBV-S1W37-KM-2,5-LE37		
	GR		Características del cable (estándar)		5 m	543278	NEBV-S1W37-KM-5-LE37
	GS				10 m	543279	NEBV-S1W37-KM-10-LE37
Tapa para multipolo							
	-	Para configuración por el cliente	545974	NECV-S1W37			

Terminal de válvulas tipo 44 / 45, VTSA / VTSA-F

Accesorios diversos

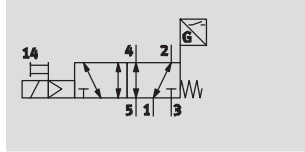
FESTO


Referencias					
	Código	Descripción	Nº unidades	Nº art.	Tipo
Soportes / placas de identificación					
	B	Soporte para placas de identificación, montaje sobre la tapa de la válvula mediante clips	5 unidades	540888	ASCF-T-S6
	T	Soporte para placas de identificación, para placas de alimentación	5 unidades	540889	ASCF-M-S6
	TD	Soporte para placas de identificación para placas de alimentación, tamaño de 52 mm	5 unidades	562577	ASCF-M-S2-2
	-	Placa de identificación (20 placas con marco)	20 unidades	18182	IBS-9x20
Montaje en perfil DIN					
	-	VTSA y VTSA-F	3 unidades	526032	CPX-CPA-BG-NRH
Montaje en la pared					
	U	Escuadra de fijación	5 unidades	539214	VAME-S6-10-W
	-	Escuadra de fijación		567038	VAME-S6-W-M46
Documentación para el usuario					
	D	Documentación del usuario del terminal de válvulas VTSA/VTSA-F	Alemán	538922	P.BE-VTSA-44-DE
	E		Inglés	538923	P.BE-VTSA-44-EN
	S		Español	538924	P.BE-VTSA-44-ES
	F		Francés	538925	P.BE-VTSA-44-FR
	I		Italiano	538926	P.BE-VTSA-44-IT
	V		Sueco	538927	P.BE-VTSA-44-SV
Accesorios neumáticos (conexiones)					
Selección de racores, tapones ciegos, silenciadores y otros accesorios: capítulo Accesorios → Página 137					
O en Internet, buscando con la denominación de cada uno de los productos:					
Internet → racores, silenciadores, tapones ciegos					


Terminal de válvulas tipo 44 / 45, VTSA / VTSA-F

Hoja de datos: Electroválvula con detección de la posición de conmutación


Función¹⁾

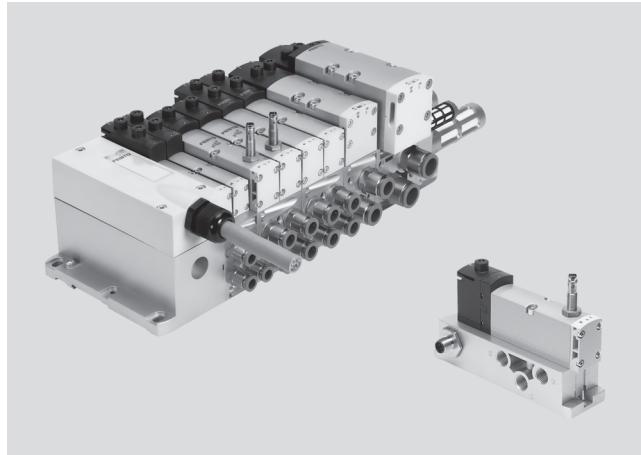


-  - Caudal de hasta 1100 l/min

-  - Ancho de las válvulas 18 mm 26 mm

-  - Tensión 24 V DC

-  - Presión 3 ... 10 bar



Válvulas ISO con detección de la posición de conmutación, para la neumática de seguridad

Función

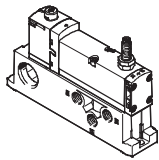
La electroválvula monoestable de 5/2 vías con reposición por muelle de 18 y de 26 mm de ancho, incluye una función de diagnóstico. Ejecución en versión plug-in o como válvula individual con válvulas servopilotadas

según ISO 15218 y con conector rectangular, forma C. El sensor inductivo controla la posición de la corredera. Esta válvula no es un componente de seguridad según la directiva de

máquinas 2006/42/CE. Para el uso en categorías de seguridad superiores, la unidad de control debe evaluar la señal del sensor de la válvula. Esta válvula es apropiada para el uso

en zonas de seguridad de sistemas de control según EN ISO 13849-1. Está prevista para el montaje en máquinas y equipos de automatización industriales (high-demand-mode).

Variante de conexión descentralizada

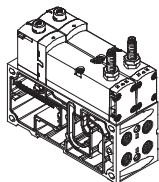


Válvula en placa base individual (conector rectangular o plug-in), con detección de la posición de la corredera.

La conexión eléctrica se establece mediante un conector normalizado tipo clavija M12 de 4 contactos de 24 V DC (ISO 15407-2), con borne de muelle de 4 contactos, o con cable


de extremo abierto de 24 V DC / 110 V AC, de configuración propia. La placa base individual puede alimentarse con aire de pilotaje interno o externo, dependiendo de su ejecución.

Variante para terminal de válvulas VTSA/VTSA-F




Las válvulas con detección integrada de la posición del émbolo, ejecución plug-in para terminal de válvulas VTSA/VTSA-F, pueden utilizarse sin importar el tipo de conexión eléctrico (conexión individual, multipolo, de bus de campo / bloque de control).

Alimentación del aire de pilotaje: El terminal de válvulas puede alimentarse con aire de pilotaje interno o externo, recurriendo a las diversas variantes de placas finales.

-  - **Importante**
Las válvulas de ejecución plug-in siempre reciben el aire de pilotaje del canal 14 de la placa de enlace.

1) El símbolo muestra una válvula provista de un detector de posiciones, con conmutación mediante señal de salida y contacto normalmente abierto. Según la norma ISO 1219-1, este símbolo se emplea por igual para contactos normalmente abiertos o cerrados. Todos los sensores mostrados aquí tienen un elemento de conmutación con contacto normalmente cerrado.

-  - **Importante**
La salida 12 es el escape directo de la válvula, sin conexión. Si el cliente opta por "giro de la junta", el escape se produce a través de las placas finales del terminal de válvulas, lo que no corresponde a la norma ISO.

Terminal de válvulas tipo 44 / 45, VTSA / VTSA-F

FESTO

Hoja de datos: Electroválvula con detección de la posición de conmutación

Datos técnicos generales		
Válvula	VSVA-B-M52-MZD-A1-1T1L-... en terminal de válvulas	VSVA-B-M52-MZ-A1-1C1-...
Tamaño	18 mm, 26 mm	26 mm
Corresponde a la norma	ISO 15407-2	ISO 15407-1
Construcción	Válvula de corredera	
Tipo de junta	Blanda	
Tipo de accionamiento	Datos eléctricos	
Tipo de mando	Servopilotaje	
Función de escape, con estrangulación	Mediante placa base individual, mediante placa de estrangulación	
Lubricación	Lubricación de por vida	
Tipo de fijación	Mediante taladro pasante, sobre placa de enlace	
Posición de montaje	Indiferente	
Accionamiento manual auxiliar	Cubierto	
Placa base sencilla		→122
Terminal de válvulas		→57

Caudal nominal normal [l/min]			
Válvula	VSVA-B-M52-MZD-A1-1T1L-... en terminal de válvulas		VSVA-B-M52-MZ-A1-1C1-...
Tamaño	18 mm	26 mm	26 mm
Caudal de válvula a placa base individual	-	-	1100
Caudal de válvula a terminal de válvulas VTSA	550	1100	-
Caudal de válvula a terminal de válvulas VTSA-F	700	1350	-

Condiciones de funcionamiento y del entorno	
Fluido	Aire comprimido lubricado o sin lubricar
Grado de filtración [µm]	40 (grado intermedio de filtración)
Presión de funcionamiento [bar]	-0,9 ... 10
Presión de funcionamiento del terminal de válvulas con alimentación interna de aire de pilotaje [bar]	3 ... 10
Presión de pilotaje [bar]	3 ... 10
Temperatura ambiente [°C]	-5 ... +50
Temperatura del fluido [°C]	-5 ... +50
Temperatura de almacenamiento ¹⁾ [°C]	-20 ... +40
Humedad relativa [%]	90
Características del material	Contiene sustancias agresivas para la laca; cumple con la normativa ROHS
Certificación	c UL us Recognized (OL), únicamente números de artículo 560723, 560742, 560724, 560743

Terminal de válvulas tipo 44 / 45, VTSA / VTSA-F

Hoja de datos: electroválvula con detección de la posición de conmutación

Tiempos de respuesta de la válvula [ms]			
Válvula		VSVA-B-M52-MZD-A1-1T1L-... en terminal de válvulas	VSVA-B-M52-MZ-A1-1C1-...
Tamaño		18 mm	26 mm
Tiempos de conexión/ desconexión	Conexión	12	21
Tiempos de conexión/ desconexión	Des- conexión	38	41

Datos eléctricos, válvula			
Válvula		VSVA-B-M52-MZD-A1-1T1L-... en terminal de válvulas	VSVA-B-M52-MZ-A1-1C1-...
Tamaño		18 mm, 26 mm	26 mm
Conexión eléctrica		Conector tipo clavija de 4 contactos, según ISO 15407-2	Conector tipo clavija, forma C, según DIN EN 175301-803, sin conductor protector
Tensión nominal de funcionamiento	[V DC]	24	
Oscilaciones admisibles de la tensión	[%]	±10	-15/+10
Resistencia a sobretensión	[kV]	2,5	
Grado de ensuciamiento		3	
Consumo	[W]	1,6 W	1,8 W
Detección de la posición de la corredera		Posición normal mediante sensor	
Tiempo de utilización	[%]	100	
Impulso de control positivo máximo con señal 0	[μs]	800	
Impulso de control negativo máximo con señal 1	[μs]	800	
Clase de protección según DIN EN 60529		IP65, NEMA 4	

Datos eléctricos, sensor	
Conexión eléctrica	Cable trifilar Conector tipo clavija M8x1, 3 contactos
Longitud del cable [m]	2,5
Salida conmutada	PNP o NPN
Funcionamiento del elemento de maniobra	Contacto normalmente cerrado
Indicación de estado de conmutación	LED amarillo
Tensión de funcionamiento [V DC]	10 ... 30
Ondulación residual [%]	±10
Sensor de intensidad en reposo [mA]	≤10
Corriente de salida máxima [mA]	200
Caída de tensión [V]	≤2
Frecuencia máxima de maniobra [Hz]	5 000
Resistencia a cortocircuitos	Sincronizado
Sensor de polos inconfundibles	En todas las conexiones eléctricas
Principio de medición	Inductivo
Detección de la posición de la corredera	Posición normal de la válvula con sensor

Terminal de válvulas tipo 44 / 45, VTSA / VTSA-F

FESTO

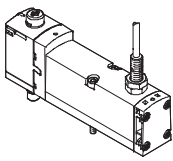
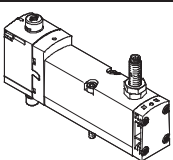
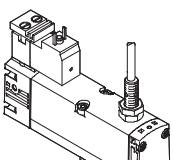
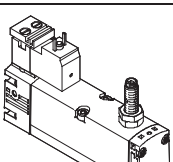
Hoja de datos: electroválvula con detección de la posición de conmutación


Materiales	
Placa base / Placa de enlace	Fundición inyectada de aluminio
Válvula	Fundición inyectada de aluminio, reforzada con poliamida
Juntas	Caucho nitrílico, elastómero (soporte de acero)
Tornillos	Acero cincado
Cuerpo del sensor	Acero inoxidable de aleación fina
Sensor, recubrimiento exterior del cable	Poliuretano

Pesos		
Tamaño	18 mm	26 mm
Electroválvula de 5/2 vías tipo ...		
VSVA-B-M52-MZD-A2-1T1L-APX-0.5	198 g	-
VSVA-B-M52-MZD-A2-1T1L-APP	181 g	-
VSVA-B-M52-MZD-A2-1T1L-ANP	181 g	-
VSVA-B-M52-MZD-A1-1T1L-APC	-	307 g
VSVA-B-M52-MZD-A1-1T1L-APP	-	264 g
VSVA-B-M52-MZ-A1-1C1-APC	-	332 g
VSVA-B-M52-MZ-A1-1C1-APP	-	289 g
VSVA-B-M52-MZD-A1-1T1L-ANC	-	307 g
VSVA-B-M52-MZD-A1-1T1L-ANP	-	264 g
VSVA-B-M52-MZ-A1-1C1-ANC	-	332 g
VSVA-B-M52-MZ-A1-1C1-ANP	-	289 g
VSVA-B-M52-MZD-A1-1T1L-APX-0,5	-	281 g
Conexión individual		
Placa base sencilla	-	302 g

Terminal de válvulas tipo 44 / 45, VTSA / VTSA-F

Hoja de datos: Electroválvula con detección de la posición de conmutación

Referencias					
	Código	Función de válvula	Tamaño	Nº art.	Tipo
Electroválvulas, 24 V DC, ejecución plug-in para terminal de válvulas VTSA/VTSA-F					
	-	Electroválvula monoestable de 5/2 vías, reposición mecánica por muelle, con detección de la posición de conmutación mediante sensor inductivo, salida PNP con cable trifilar de 2,5 m	26 mm	560723	VSVA-B-M52-MZD-A1-1T1L-APC
	-	Electroválvula monoestable de 5/2 vías, reposición mecánica por muelle, con detección de la posición de conmutación mediante sensor inductivo, salida NPN con cable trifilar de 2,5 m	26 mm	560742	VSVA-B-M52-MZD-A1-1T1L-ANC
	SO	Electroválvula monoestable de 5/2 vías, reposición mecánica por muelle, con detección de la posición de conmutación mediante sensor inductivo, salida PNP, conector tipo clavija de tres contactos, M8x1	18 mm	573202	VSVA-B-M52-MZD-A2-1T1L-APP
			26 mm	560724	VSVA-B-M52-MZD-A1-1T1L-APP
	SQ	Electroválvula monoestable de 5/2 vías, reposición mecánica por muelle, con detección de la posición de conmutación mediante sensor inductivo, salida NPN, conector tipo clavija de tres contactos, M8x1	18 mm	573203	VSVA-B-M52-MZD-A2-1T1L-ANP
			26 mm	560743	VSVA-B-M52-MZD-A1-1T1L-ANP
Electroválvulas, 24 V DC, con conexión neumática según ISO 15218 para placa base individual					
	-	Electroválvula monoestable de 5/2 vías, reposición mecánica por muelle, con detección de la posición de conmutación mediante sensor inductivo, salida PNP con cable trifilar	26 mm	560725	VSVA-B-M52-MZ-A1-1C1-APC
	-	Electroválvula monoestable de 5/2 vías, reposición mecánica por muelle, con detección de la posición de conmutación mediante sensor inductivo, salida NPN con cable trifilar	26 mm	560744	VSVA-B-M52-MZ-A1-1C1-ANC
	-	Electroválvula monoestable de 5/2 vías, reposición mecánica por muelle, con detección de la posición de conmutación mediante sensor inductivo, salida PNP, conector tipo clavija M8 de tres contactos	26 mm	560726	VSVA-B-M52-MZ-A1-1C1-APP
	-	Electroválvula monoestable de 5/2 vías, reposición mecánica por muelle, con detección de la posición de conmutación mediante sensor inductivo, salida NPN, conector tipo clavija M8 de tres contactos	26 mm	560745	VSVA-B-M52-MZ-A1-1C1-ANP

 - Importante

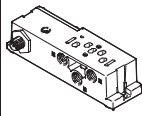
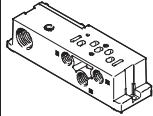
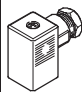
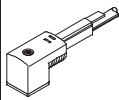
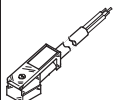
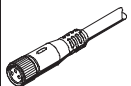
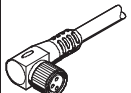
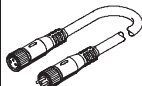
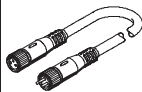

La sustitución de los sensores incluidos en las válvulas deberá ser realizada por un técnico de Festo. Si el montaje no se efectúa correctamente, el funcionamiento puede ser incorrecto o puede destruirse la válvula. En caso de un fallo, deberá enviarse todo el módulo para su reparación en Festo.

Las válvulas (con detección de la posición de conmutación) de la serie VSVA-B-M52 -...- únicamente pueden pedirse individualmente. Si se prevé su utilización en un terminal de válvulas, pueden montarse en las posiciones libres previstas para ello. Excepción: las dos válvulas con código de identificación SO y SQ.

Terminal de válvulas tipo 44 / 45, VTSA / VTSA-F

FESTO

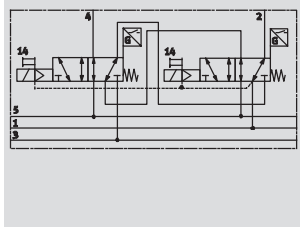
Accesorios: electroválvula con detección de la posición de conmutación





Referencias					
	Descripción			Nº art.	Tipo
Placa base sencilla, patrón de conexiones según ISO 15407-2, conexión eléctrica con conector tipo clavija M12					
	Conexión roscada, alimentación interna del aire de pilotaje, conexiones laterales	G $\frac{1}{8}$	18 mm	541070	VABS-S4-2S-G18-B-R3
		G $\frac{1}{4}$	26 mm	541069	VABS-S4-1S-G14-B-R3
	Conexión roscada, alimentación externa del aire de pilotaje, conexiones laterales	G $\frac{1}{8}$	18 mm	541064	VABS-S4-2S-G18-R3
		G $\frac{1}{4}$	26 mm	541063	VABS-S4-1S-G14-R3
Placa base individual, patrón de conexiones según ISO 15407-2, conexión eléctrica con bornes					
	Conexión roscada, alimentación interna del aire de pilotaje, conexiones laterales	G $\frac{1}{8}$	18 mm	541067	VABS-S4-2S-G18-B-K2
		G $\frac{1}{4}$	26 mm	541065	VABS-S4-1S-G14-B-K2
	Conexión roscada, alimentación externa del aire de pilotaje, conexiones laterales	G $\frac{1}{8}$	18 mm	539723	VABS-S4-2S-G18-K2
		G $\frac{1}{4}$	26 mm	539725	VABS-S4-1S-G14-K2
Conector tipo zócalo para válvulas individuales					
	Conector acodado tipo zócalo de 3 contactos, borne roscado, racor PG7			151687	MSSD-EB
	Conector acodado tipo zócalo de 3 contactos, borne roscado, racor M12			539712	MSSD-EB-M12
Cable para la conexión eléctrica de válvulas individuales					
	Conector acodado tipo zócalo de 3 contactos, cable de 2,5 m			151688	KMEB-1-24-2,5-LED
	Conector acodado tipo zócalo de 3 contactos, cable de 5 m			151589	KMEB-1-24-5-LED
	Conector acodado tipo zócalo de 3 contactos, cable de 10 m			193457	KMEB-1-24-10-LED
	Conector acodado tipo zócalo de 4 contactos, cable de 2,5 m			174844	KMEB-2-24-2,5-LED
	Conector acodado tipo zócalo de 4 contactos, cable de 5 m			174845	KMEB-2-24-5-LED
Cable para la conexión eléctrica de sensores para la detección de la posición de conmutación					
	Conector recto tipo zócalo de 3 contactos, conector recto tipo clavija M8, cable de 2,5 m			541333	NEBU-M8G3-K-2,5-LE3
	Conector recto tipo zócalo de 3 contactos, conector tipo clavija M8, cable de 5 m			541334	NEBU-M8G3-K-5-LE3
	Conector acodado tipo zócalo de 3 contactos, conector tipo clavija M8, cable de 2,5 m			541338	NEBU-M8-W3-K-2,5-LE3
	Conector acodado tipo zócalo de 3 contactos, conector tipo clavija M8, cable de 5 m			541341	NEBU-M8W3-K-5-LE3
	Conector recto tipo zócalo, conector recto tipo clavija, 3 contactos, conector tipo clavija M8, cable de 2,5 m			554037	NEBU-M8G3-K-2,5-M8G4
	Conjunto modular para cables indistintos			-	NEBU-... → Internet: nebu
Junta iluminada: para patrón de conexiones según DIN EN 175301-803, forma C					
	12 ... 24 V DC			151717	MEB-LD-12-24DC
	230 V AC			151718	MEB-LD-230AC
Accesorios para conexiones neumáticas					
Selección de racores, tapones ciegos, silenciadores y otros accesorios neumáticos: capítulo Accesorios → Página: 137					
O en Internet, buscando con la denominación de cada uno de los productos:					
Internet → racores, silenciadores, tapones ciegos					

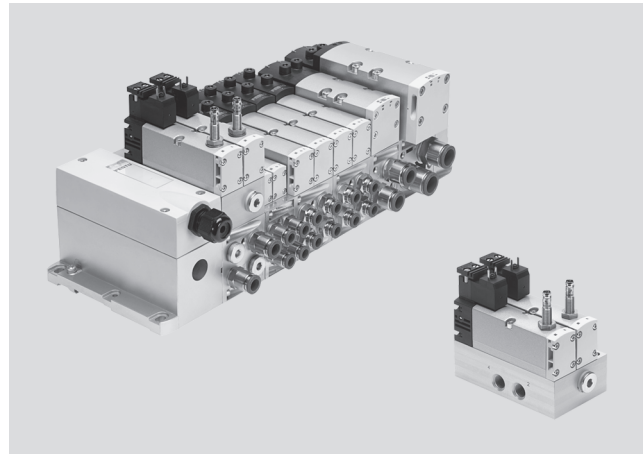
Terminal de válvulas tipo 44 / 45, VTSA / VTSA-F

Hoja de datos: bloque de control con función de seguridad, ancho de 26 mm

Función¹⁾



-  - Caudal de hasta 950 l/min
-  - Ancho de las electroválvulas 26 mm
-  - Tensión 24 V DC
-  - Presión 3 ... 10 bar



Descripción

El bloque de mando se utiliza para el accionamiento de componentes neumáticos a través de dos canales (por ejemplo, cilindros lineales de doble efecto), y puede emplearse para aplicar las siguientes medidas de protección:

- Protección contra arranque imprevisto (EN 1037)
- Invertir movimientos que pueden ser peligrosos, siempre y cuando la inversión del movimiento no genere peligros de otra índole

El bloque de mando tiene características técnicas apropiadas para la aplicación de medidas protectoras, pudiéndose alcanzar un nivel de rendimiento e. El bloque de mando fue desarrollado y fabricado respetando diversos principios de seguridad básicos y de probada eficiencia, según EN ISO 13849-2.

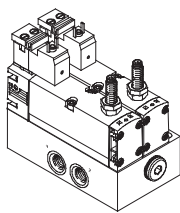
En caso de utilización en categorías superiores (2 hasta 4), deberán tenerse en cuenta las exigencias que plantea la norma EN ISO 13849 (por ejemplo, CCF, DC).

Deberán cumplirse los principios de seguridad básicos definidos en la norma EN ISO 13849-2, con el fin de montar y poner en funcionamiento el componente. Tratándose de las categorías 2 hasta 4, deberán cumplirse los principios de seguridad básicos definidos en la norma EN ISO 13849-2, con el fin de montar y poner en funcionamiento el componente. Al utilizar este producto en máquinas o equipos industriales, en los que se aplican las normas específicas C, deberán respetarse las exigencias que allí se determinan.

El bloque de mando con función de seguridad está previsto para el montaje en máquinas y equipos automatizados, y debe utilizarse únicamente en instalaciones industriales (high-demand-mode). Este bloque de control con función de seguridad puede utilizarse como válvula de seguridad de prensas según EN 962.

Informaciones detalladas y datos técnicos
 → Internet: documentación para el usuario

Variante de conexión individual descentralizada. Ancho de las electroválvulas: 26 mm

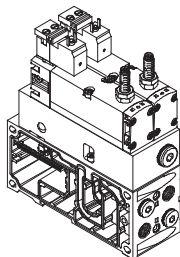


Dos electroválvulas en placas de enlace, con conectores rectangulares tipo clavija, y sensores integrados para detección de la posición de los vástagos.

La conexión eléctrica de las electroválvulas se realiza por separado mediante conectores rectangulares tipo clavija, normalizados según DIN EN 175301-803, forma C.

La consulta de la posición de la corredera se realiza mediante un detector inductivo PNP con cable y conector tipo clavija de tamaño M8x1 según EN 61076-2-104.

Variante de encadenamiento vertical para terminal de válvulas VTSA/VTSA-F. Ancho de las electroválvulas: 26 mm



Las válvulas con detección integrada de la posición del émbolo, en placa de enlace para terminal de válvulas VTSA/VTSA-F, deben contar con alimentación eléctrica, sin importar el tipo de accionamiento eléctrico (conexión individual, multipolo, de bus de campo / bloque de control).

La conexión eléctrica de las electroválvulas se realiza por separado mediante conectores rectangulares tipo clavija, normalizados según DIN EN 175301-803, forma C.

La consulta de la posición de la corredera se realiza mediante un detector inductivo PNP con cable y conector tipo clavija de tamaño M8x1 según EN 61076-2-104.

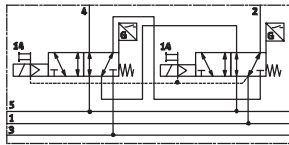
1) El símbolo muestra una válvula provista de un detector de posiciones, con conmutación mediante señal de salida y contacto normalmente abierto. Según la norma ISO 1219-1, este símbolo se emplea por igual para contactos normalmente abiertos o cerrados. Todos los sensores mostrados aquí tienen un elemento de conmutación con contacto normalmente cerrado.

Terminal de válvulas tipo 44 / 45, VTSA / VTSA-F

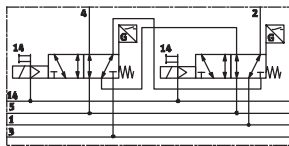
Hoja de datos: Bloque de control con función de seguridad. Ancho de 26 mm

Funciones neumáticas y eléctricas (encadenamiento)

Variante de conexión individual



Variante de encadenamiento vertical (sobre terminal de válvulas)



La función de seguridad se obtiene mediante un enlace neumático a través de dos canales de dos electroválvulas monoestables de 5/2 vías, dentro del bloque de mando: en la conexión (4) únicamente se aplica presión, si las dos electroválvulas se encuentran en la posición de conmutación (14).

En la conexión (2) se aplica presión, siempre que por lo menos una de las dos electroválvulas se encuentra en la posición normal. La reposición está a cargo de un muelle mecánico.

Mediante la detección a cargo de los sensores de las electroválvulas, es posible controlar su operación de conmutación. Se establece un enlace lógico entre la señal de accionamiento y el cambio de la señal del sensor, comprobándose si las correderas de las electroválvulas llegan a la posición normal, o si la abandonan.

La construcción de las correderas de las electroválvulas excluye la posibilidad que se produzcan cortocircuitos neumáticos entre las conexiones (2) y (4) (exclusión de simultaneidad de posiciones).

El accionamiento de las dos electroválvulas debe hacerse a través de dos canales independientes, con el fin de obtener el resultado deseado.

Datos técnicos generales					
Bloque de mando	VOFA-L26-T52-M-G14-1C1-...-		VOFA-B26-T52-M-1C1-...- en terminal de válvulas		
Tamaño	65 mm (placa base sencilla)		53 mm (placa intermedia)		
Construcción	Válvula de corredera				
Tipo de junta	Blanda				
Tipo de accionamiento	Datos eléctricos				
Tipo de mando	Servopilotaje				
Alimentación del aire de pilotaje	Interna		Interna/externa a través de terminal de válvulas		
Tipo de fijación	Mediante taladro pasante, sobre placa de enlace				
Posición de montaje	Indiferente				
Accionamiento manual auxiliar	Cubierto				
Indicación de estado de conmutación de la válvula	Con accesorios				
Conexiones neumáticas					
		Conexión roscada	Racor	Conexión roscada	Racor
Alimentación	1	G $\frac{1}{4}$	QS-G $\frac{1}{4}$ -8 QS-G $\frac{1}{4}$ -10 QS-G $\frac{1}{4}$ -12	A través de placa de enlace del terminal de válvulas	
Escape	3/5	G $\frac{1}{4}$	QS-G $\frac{1}{4}$ -8 QS-G $\frac{1}{4}$ -10 QS-G $\frac{1}{4}$ -12	A través de placa de enlace del terminal de válvulas	
Utilizaciones	2/4	G $\frac{1}{4}$	QS-G $\frac{1}{4}$ -8 QS-G $\frac{1}{4}$ -10 QS-G $\frac{1}{4}$ -12	G $\frac{1}{4}$	QS-G $\frac{1}{4}$ -8 QS-G $\frac{1}{4}$ -10 QS-G $\frac{1}{4}$ -12
Alimentación del aire de pilotaje	14	-	-	A través de placa de enlace del terminal de válvulas	
Manómetros		G $\frac{1}{4}$			


Terminal de válvulas tipo 44 / 45, VTSA / VTSA-F

Hoja de datos: bloque de control con función de seguridad, ancho de 26 mm

Caudal nominal normal [l/min]		
Bloque de mando	VOFA-L26-T52-M-G14-1C1-...-	VOFA-B26-T52-M-1C1-...- en terminal de válvulas
Tamaño	65 mm (placa base sencilla)	53 mm (placa intermedia)
Caudal de válvula a placa base individual	950	-
Caudal de válvula a terminal de válvulas	-	830

Condiciones de funcionamiento y del entorno		
Bloque de mando	VOFA-L26-T52-M-G14-1C1-...-	VOFA-B26-T52-M-1C1-...- en terminal de válvulas
Tamaño	65 mm (placa base sencilla)	53 mm (placa intermedia)
Fluido	Aire comprimido filtrado, lubricado o sin lubricar ¹⁾	
Grado de filtración [µm]	40 (grado intermedio de filtración)	
Presión de funcionamiento [bar]	3 ... 10	0 ... 10
Presión de funcionamiento del terminal de válvulas con alimentación interna de aire de pilotaje [bar]	-	3 ... 10
Presión de pilotaje [bar]	3 ... 10	
Nivel de ruido LpA [dB (A)]	85	
Temperatura ambiente [°C]	-5 ... +50	
Temperatura del fluido [°C]	-5 ... +50	
Clase de protección ante incendio según UL94	HB	
Características del material	Contiene sustancias agresivas para la laca; cumple con la normativa ROHS	
Fallo debido a una misma causa (Common Cause Failure, CCF)	Respetar los límites de la presión de funcionamiento	
	Respetar los límites de la presión de control	
	Respetar los márgenes de temperatura	
	Respetar niveles máximos de vibraciones / choques	
	Utilizar aire comprimido de nivel de calidad en concordancia con las especificaciones que constan en los datos técnicos. Especialmente, evitar partículas de óxido (que, por ejemplo, pueden ocasionarse durante trabajos de mantenimiento). Asimismo, respetar el contenido máximo admisible de aceite residual (0,1 mg/m ³) al utilizar aceites que contienen ésteres (pueden estar contenidos, por ejemplo, en el aceite del compresor).	
Nivel de rendimiento [PL]	Cat. 4, componente de seguridad PL e	
Impulso de control positivo máximo con señal 0 [µs]	1000	
Impulso de control negativo máximo con señal 1 [µs]	800	

1) El punto de condensación tiene que ser como mínimo 10 K inferior a la temperatura ambiente, ya que de lo contrario puede producirse una congelación del aire comprimido en fase de expansión.

 **Importante**

En relación con los impulsos de control, es indispensable no superar la longitud máxima admisible del impulso, ya que de lo contrario puede afectarse la función de seguridad.

Terminal de válvulas tipo 44 / 45, VTSA / VTSA-F


Hoja de datos: bloque de control con función de seguridad, ancho de 26 mm

Tiempos de respuesta [ms]		
Bloque de mando		VOFA-L26-T52-M-G14-1C1-...- / VOFA-B26-T52-M-1C1-...- en terminal de válvulas
Tamaño		65 mm (placa base sencilla) / 53 mm (placa intermedia)
Tiempo de respuesta de la válvula	Conexión	22
	Des-conexión	56
Tiempo de respuesta del sensor de la válvula ¹⁾	Conexión	60
	Des-conexión	11

- 1) Tiempo de respuesta del sensor de la válvula (desconexión): Tiempo que transcurre desde la aplicación de corriente en la bobina hasta la desconexión del sensor (utilizando un sensor PNP).
 Tiempo de respuesta del sensor de la válvula (conexión): Tiempo que transcurre desde la liberación de tensión en la bobina hasta el flanco 0-L en el sensor (utilizando un sensor PNP).

Datos eléctricos, bloque de mando	
Conexión eléctrica	Conector tipo clavija, forma C, según DIN EN 175301-803, sin conductor protector
Tensión nominal de funcionamiento [V DC]	24
Oscilaciones admisibles de la tensión [%]	-15/+10
Resistencia a sobretensión [kV]	2,5
Grado de ensuciamiento	3
Consumo [W]	1,8 W
Campo máximo de interferencia magnética [mT]	60
Detección de la posición de la corredera	Posición normal mediante sensor
Tiempo de utilización [%]	100
Clase de protección según DIN EN 60529	IP65, NEMA 4 (todas las variantes de transmisión de señales, equipo montado)
Protección contra contactos directos o indirectos	PELV Clase de protección según NE 60950 / IEC 950

Datos eléctricos, sensor	
Conexión eléctrica	Cable trifilar Conector tipo clavija M8x1, 3 contactos
Longitud del cable [m]	2,5
Salida conmutada	PNP o NPN
Funcionamiento del elemento de maniobra	Contacto normalmente cerrado
Indicación de estado de conmutación	LED amarillo
Tensión de funcionamiento [V DC]	10 ... 30
Ondulación residual [%]	±10
Sensor de intensidad en reposo [mA]	≤10
Corriente de salida máxima [mA]	200
Caída de tensión [V]	≤2
Frecuencia máxima de maniobra [Hz]	5000
Resistencia a cortocircuitos	Sincronizado
Sensor de polos inconfundibles	En todas las conexiones eléctricas
Principio de medición	Inductivo
Detección de la posición de la corredera	Posición normal de la válvula con sensor

 **Importante**

Suponiendo una duración de conexión de 100%, el bloque de mando deberá desconectarse una vez por semana.

Terminal de válvulas tipo 44 / 45, VTSA / VTSA-F

Hoja de datos: bloque de control con función de seguridad, ancho de 26 mm

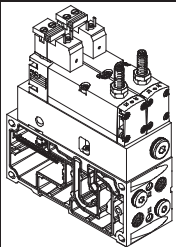
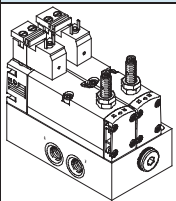
Certificaciones	
Certificación	BIA
Símbolo CE (consultar declaración de conformidad)	Según directiva de máquinas UE

Materiales	
Placa base / Placa de enlace	Fundición inyectada de aluminio
Válvula	Fundición inyectada de aluminio, reforzada con poliamida
Juntas	Caucho nitrílico, elastómero (soporte de acero)
Tornillos	Acero cincado
Cuerpo del sensor	Acero inoxidable de aleación fina
Sensor, recubrimiento exterior del cable	Poliuretano


Pesos		
Bloque de mando	VOFA-L26-T52-M-G14-1C1-...-	VOFA-B26-T52-M-1C1-...- en terminal de válvulas
Tamaño	65 mm (placa base sencilla)	53 mm (placa intermedia)
Pesos aproximados [g]	1138	1112

Terminal de válvulas tipo 44 / 45, VTSA / VTSA-F

Referencias: Bloque de control con función de seguridad, ancho de 26 mm

Referencias					
	Código	Función de válvula	Tamaño	Nº art.	Tipo
Bloque de mando, 24 V DC, variante de encadenamiento vertical para terminal de válvulas VTSA/VTSA-F					
	SP	Electroválvula monoestable de 5/2 vías, reposición mecánica por muelle, con detección de la posición de conmutación mediante sensor inductivo, salida PNP, conector tipo clavija M8 de tres contactos, montado en placa intermedia para encadenamiento neumático	53 mm	- 1)	VOFA-B26-T52-M-1C1-APP
	SN	Electroválvula monoestable de 5/2 vías, reposición mecánica por muelle, con detección de la posición de conmutación mediante sensor inductivo, salida NPN, conector tipo clavija M8 de tres contactos, montado en placa intermedia para encadenamiento neumático	53 mm	- 1)	VOFA-B26-T52-M-1C1-ANP
Bloque de mando, 24 V DC, variante de conexión individual descentralizada					
	-	Electroválvula monoestable de 5/2 vías, reposición mecánica por muelle, con detección de la posición de conmutación mediante sensor inductivo, salida PNP, conector tipo clavija M8 de tres contactos, montado en placa base sencilla para encadenamiento neumático	65 mm	569819	VOFA-L26-T52-M-G14-1C1-APP
	-	Electroválvula monoestable de 5/2 vías, reposición mecánica por muelle, con detección de la posición de conmutación mediante sensor inductivo, salida NPN, conector tipo clavija M8 de tres contactos, montado en placa base sencilla para encadenamiento neumático	65 mm	569820	VOFA-L26-T52-M-G14-1C1-ANP

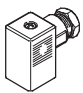
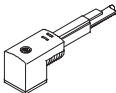
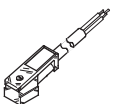
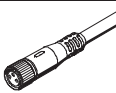
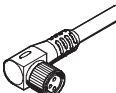
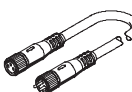
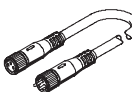

1) El bloque de mando con función de seguridad únicamente puede pedirse utilizando el configurador de terminales de válvulas. Por lo tanto, no tiene un número de artículo propio.

 - Importante

La sustitución de los sensores incluidos en las válvulas deberá ser realizada por un técnico de Festo. Si el montaje no se efectúa correctamente, el funcionamiento puede ser incorrecto o puede destruirse la válvula. En caso de un fallo, póngase en contacto con Festo.

Terminal de válvulas tipo 44 / 45, VTSA / VTSA-F

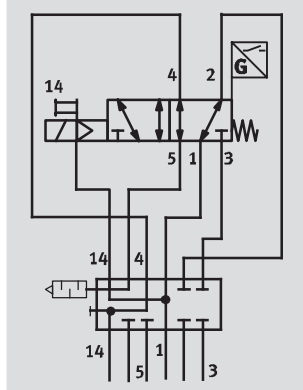
Accesorios: bloque de control con función de seguridad, ancho de 26 mm





Referencias			
	Descripción	Nº art.	Tipo
Conector tipo zócalo para válvulas individuales			
	Conector acodado tipo zócalo de 3 contactos, borne roscado, racor PG7	151687	MSSD-EB
	Conector acodado tipo zócalo de 3 contactos, borne roscado, racor M12	539712	MSSD-EB-M12
Cable para la conexión eléctrica de válvulas individuales			
	Conector acodado tipo zócalo de 3 contactos, cable de 2,5 m	151688	KMEB-1-24-2,5-LED
	Conector acodado tipo zócalo de 3 contactos, cable de 5 m	151589	KMEB-1-24-5-LED
	Conector acodado tipo zócalo de 3 contactos, cable de 10 m	193457	KMEB-1-24-10-LED
	Conector acodado tipo zócalo de 4 contactos, cable de 2,5 m	174844	KMEB-2-24-2,5-LED
	Conector acodado tipo zócalo de 4 contactos, cable de 5 m	174845	KMEB-2-24-5-LED
Cable para la conexión eléctrica de sensores para la detección de la posición de conmutación			
	Conector recto tipo zócalo de 3 contactos, conector recto tipo clavija M8, cable de 2,5 m	541333	NEBU-M8G3-K-2,5-LE3
	Conector recto tipo zócalo de 3 contactos, conector tipo clavija M8, cable de 5 m	541334	NEBU-M8G3-K-5-LE3
	Conector acodado tipo zócalo de 3 contactos, conector tipo clavija M8, cable de 2,5 m	541338	NEBU-M8-W3-K-2,5-LE3
	Conector acodado tipo zócalo de 3 contactos, conector tipo clavija M8, cable de 5 m	541341	NEBU-M8W3-K-5-LE3
	Conector recto tipo zócalo, conector recto tipo clavija, 3 contactos, conector tipo clavija M8, cable de 2,5 m	554037	NEBU-M8G3-K-2,5-M8G4
	Conjunto modular para cables indistintos	-	NEBU-... → Internet: nebu
Junta iluminada: para patrón de conexiones según DIN EN 175301-803, forma C			
	12 ... 24 V DC	151717	MEB-LD-12-24DC
	230 V AC	151718	MEB-LD-230AC
Accesorios para conexiones neumáticas			
<p>Selección de racores, tapones ciegos, silenciadores y otros accesorios neumáticos: capítulo Accesorios → Página: 137</p> <p>O en Internet, buscando con la denominación de cada uno de los productos:</p> <p>Internet → racores, silenciadores, tapones ciegos</p>			

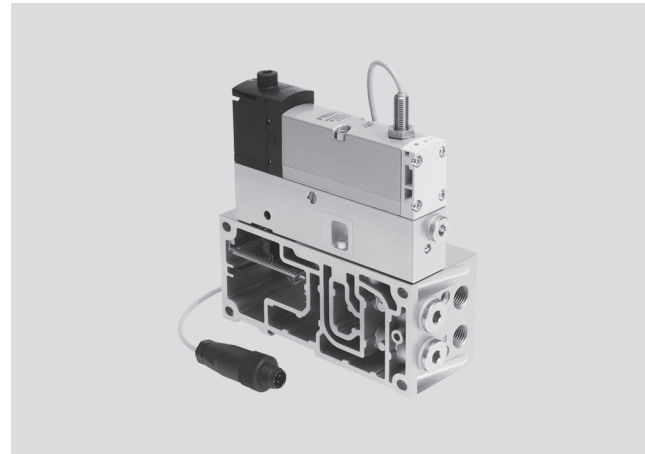
Terminal de válvulas tipo 44 / 45, VTSA / VTSA-F

Hoja de datos: válvula de conexión con aire de pilotaje, ancho de 18 mm, 26 mm

Función¹⁾



-  - Caudal
150 l/min (18 mm)
450 l/min (26 mm)
-  - Ancho de las válvulas
18 mm
26 mm
-  - Tensión
24 V DC
-  - Presión
3 ... 10 bar



Descripción

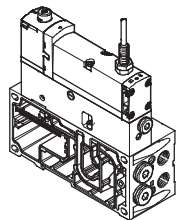
La válvula de pilotaje es una combinación de una electroválvula de 5/2 vías con detección de posición y una placa de encadenamiento vertical VABF-S4-...-S. Esta válvula permite conectar y desconectar (consulta mediante sensor) de modo controlado el aire auxiliar de mando que fluye desde el canal 1 hacia el canal 14

para toda la zona de presión o el terminal de válvulas. Esta válvula no es un componente de seguridad según la directiva de máquinas 2006/42/CE. Para el uso en categorías de seguridad superiores, la unidad de control debe evaluar la señal del sensor de la válvula.

Esta válvula es apropiada para el uso en zonas de seguridad de sistemas de control, según EN ISO 13849-1. La válvula está prevista para el montaje en máquinas y equipos automatizados, y debe utilizarse

únicamente en instalaciones industriales (high-demand-mode).
Informaciones detalladas y datos técnicos
➔ Internet: documentación para el usuario

Variante de encadenamiento vertical para terminal de válvulas VTSA/VTSA-F. Ancho de 18 y 26 mm



La válvula del aire de pilotaje con detección integrada de la posición de la corredera, montada en placa de enlace para terminal de válvulas VTSA/VTSA-F, debe contar con alimentación eléctrica, sin importar el tipo de accionamiento eléctrico.

Este módulo se monta en fábrica y se entrega junto con el terminal de válvulas VTSA/VTSA-F. No es necesario realizar trabajos de montaje antes de su instalación.

La consulta de la posición de la corredera se realiza mediante un detector inductivo PNP con cable y conector tipo clavija de tamaño M12x1 según EN 61076-2-104.

1) El símbolo muestra una válvula provista de un detector de posiciones, con conmutación mediante señal de salida y contacto normalmente abierto. Según la norma ISO 1219-1, este símbolo se emplea por igual para contactos normalmente abiertos o cerrados.
Todos los sensores mostrados aquí tienen un elemento de conmutación con contacto normalmente cerrado.

- - Importante

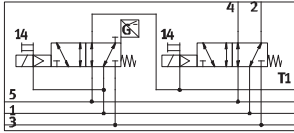
La válvula de conexión del aire de pilotaje únicamente puede utilizarse en el terminal de válvulas VTSA/VTSA-F en combinación con una placa final derecha para aire de

pilotaje externo, tipo VABE-S6-1RZ-.... En ese caso, deberá cerrarse la conexión 14 de la placa final derecha.

Terminal de válvulas tipo 44 / 45, VTSA / VTSA-F

Hoja de datos: válvula de conexión con aire de pilotaje, ancho de 18 mm, 26 mm

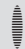
Funciones neumáticas y eléctricas (encadenamiento)



En este módulo, la función de desconexión del aire de pilotaje se obtiene combinando la placa de encadenamiento vertical tipo VABF-S4-...-S con la electroválvula monoestable de 5/2 vías tipo VSVA-B-M52-MZD-...-1T1L-APX-0,5. No se alimenta aire de pilotaje al terminal de válvulas a través de la placa final del lado derecho, tipo VABE-S6-1 (código de identificación XS, aire de pilotaje externo). La conexión 14 de la placa final está cerrada.

En la placa de enlace de encadenamiento vertical, el aire de pilotaje para la válvula se obtiene del canal (1), y cuando la válvula está en posición de conmutación, se desvía hacia el canal de aire de pilotaje (14) del terminal de válvulas. Las conexiones (2) y (4) de la placa de enlace están cerradas con tapones ciegos. Mediante la detección a cargo del sensor de la electroválvula, es posible controlar la operación de conmutación.

Se establece un enlace lógico entre la señal de accionamiento y el cambio de la señal del sensor, comprobándose si la corredera de la electroválvula llega a la posición normal, o si la abandona. La construcción de la corredera de la electroválvula excluye la posibilidad que se produzcan cortocircuitos neumáticos entre las conexiones (2) y (4) (exclusión de simultaneidad de posiciones).

 **Importante**

A la derecha de la válvula con detección de la posición de la corredera, incluida en la placa de enlace de encadenamiento vertical de la válvula

de conexión del aire de pilotaje, es posible configurar una válvula del conjunto modular VTSA/VTSA-F.

Datos técnicos generales		
	Placa de encadenamiento vertical tipo VABF-S4-2-S y Electroválvula tipo VSVA-B-M52-MZD-A2-1T1L-APX-0,5 Para terminal de válvulas VTSA/VTSA-F	Placa de encadenamiento vertical tipo VABF-S4-1-S y Electroválvula tipo VSVA-B-M52-MZD-A1-1T1L-APX-0,5
Tamaño	18 mm	26 mm
Construcción	Válvula de corredera	
Tipo de junta	Blanda	
Tipo de accionamiento	Datos eléctricos	
Tipo de mando	Servopilotaje	
Tipo de fijación: Electroválvula y válvula de conexión de aire de pilotaje Válvula de conexión de aire de pilotaje y placa base / placa de enlace	M3 M3x12 (imperdible)	M4 M4x12 (imperdible)
Posición de montaje	Indiferente	
Conexiones neumáticas		
Alimentación	1	A través de placa de enlace del terminal de válvulas
Escape	3/5	A través de placa de enlace del terminal de válvulas
Utilizaciones	2/4	Cerradas con tapón ciego tipo B-1/4
Alimentación del aire de pilotaje	14	A través de placa de enlace del terminal de válvulas
Manómetros	G1/4	

Terminal de válvulas tipo 44 / 45, VTSA / VTSA-F

FESTO

Hoja de datos: válvula de conexión con aire de pilotaje, ancho de 18 mm, 26 mm

Condiciones de funcionamiento y del entorno	
Fluido	Aire comprimido lubricado o sin lubricar
Grado de filtración [µm]	40 (grado intermedio de filtración)
Presión de funcionamiento [bar]	3 ... 10
Nivel de ruido LpA [dB (A)]	85
Temperatura ambiente [°C]	-5 ... +50
Temperatura del fluido [°C]	-5 ... +50
Clase de protección ante incendio según UL94	HB
Características del material	Contiene sustancias agresivas para la laca; cumple con la normativa ROHS

Tiempos de respuesta [ms]		
Válvula	VSVA-B-M52-MZD-A2-1T1L-APX-0,5	VSVA-B-M52-MZD-A1-1T1L-APX-0,5
Tamaño	18 mm	26 mm
Tiempo de respuesta de la válvula	Conexión	12
	Des-conexión	38
Tiempo de respuesta del sensor de la válvula ¹⁾	Conexión	60
	Des-conexión	11

- 1) Tiempo de respuesta del sensor de la válvula (desconexión): Tiempo que transcurre desde la aplicación de corriente en la bobina hasta la desconexión del sensor (utilizando un sensor PNP).
 Tiempo de respuesta del sensor de la válvula (conexión): Tiempo que transcurre desde la liberación de tensión en la bobina hasta el flanco 0-L en el sensor (utilizando un sensor PNP).

Terminal de válvulas tipo 44 / 45, VTSA / VTSA-F

Hoja de datos: válvula de conexión con aire de pilotaje, ancho de 18 mm, 26 mm

Datos eléctricos: válvula de conexión de aire de pilotaje	
Tensión nominal de funcionamiento [V DC]	24
Oscilaciones admisibles de la tensión [%]	±10
Resistencia a sobretensión [kV]	2,5
Grado de ensuciamiento	3
Consumo [W]	1,6 W
Campo máximo de interferencia magnética [mT]	60
Detección de la posición de la corredera	Posición normal mediante sensor
Tiempo de utilización [%]	100
Clase de protección según DIN EN 60529	IP65, NEMA 4 (todas las variantes de transmisión de señales, equipo montado)

Datos eléctricos, sensor	
Conexión eléctrica	Conector M12x1, 4 contactos
Longitud del cable [m]	0,5
Salida conmutada	PNP
Funcionamiento del elemento de maniobra	Contacto normalmente cerrado
Indicación de estado de conmutación	LED amarillo
Tensión de funcionamiento [V DC]	10 ... 30
Ondulación residual [%]	±10
Tensión de funcionamiento para el cálculo [V DC]	24
Sensor de intensidad en reposo [mA]	≤10
Corriente de salida máxima [mA]	200
Caída de tensión [V]	≤2
Frecuencia máxima de maniobra [Hz]	5 000
Resistencia a cortocircuitos	Sincronizado
Sensor de polos inconfundibles	En todas las conexiones eléctricas
Principio de medición	Inductivo
Detección de la posición de la corredera	Posición normal de la válvula con sensor

Terminal de válvulas tipo 44 / 45, VTSA / VTSA-F

FESTO

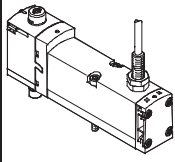
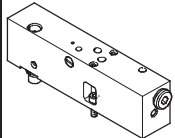

Hoja de datos: válvula de conexión con aire de pilotaje, ancho de 18 mm, 26 mm


Materiales	
Placa base / Placa de enlace	Fundición inyectada de aluminio
Válvula	Fundición inyectada de aluminio, reforzada con poliamida
Juntas	Caucho nitrílico, elastómero (soporte de acero)
Tornillos	Acero cincado
Cuerpo del sensor	Acero inoxidable de aleación fina
Sensor, recubrimiento exterior del cable	Poliuretano

Pesos		
	Placa de encadenamiento vertical tipo VABF-S4-2-S	Placa de encadenamiento vertical tipo VABF-S4-1-S
Tamaño	18 mm	26 mm
Peso aprox. [g]	235	295

Terminal de válvulas tipo 44 / 45, VTSA / VTSA-F

Referencias: válvula de conexión con aire de pilotaje, ancho de 18 mm, 26 mm

Referencias				
	Código	Función de válvula	Nº art.	Tipo
Electroválvula, 24 V DC, ejecución plug-in para terminal de válvulas VTSA/VTSA-F				
	SS	Electroválvula monoestable de 5/2 vías, reposición mecánica por muelle, con detección de la posición de conmutación mediante sensor inductivo, salida PNP, cable de 0,5 m conector tipo clavija de cuatro contactos, M12x1	18 mm	573201 VSVA-B-M52-MZD-A2-1T1L-APX-0,5
			26 mm	570850 VSVA-B-M52-MZD-A1-1T1L-APX-0,5
Placa de encadenamiento vertical para válvula de conexión de aire de pilotaje, para terminal de válvulas VTSA/VTSA-F				
	ZO	Placa de encadenamiento vertical, para guiar el aire de pilotaje desde canal 1 hacia canal 14	18 mm	573200 VABF-S4-2-S
			26 mm	570851 VABF-S4-1-S
Tapa				
	-	Tapa para accionamiento auxiliar manual, pulsador	10 unidades	541010 VAMC-S6-CH

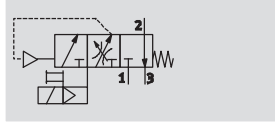
 **Importante**





La sustitución de los sensores incluidos en las válvulas deberá ser realizada por un técnico de Festo. Si el montaje no se efectúa correctamente, el funcionamiento puede ser incorrecto o puede destruirse la válvula. En caso de un fallo, póngase en contacto con Festo.

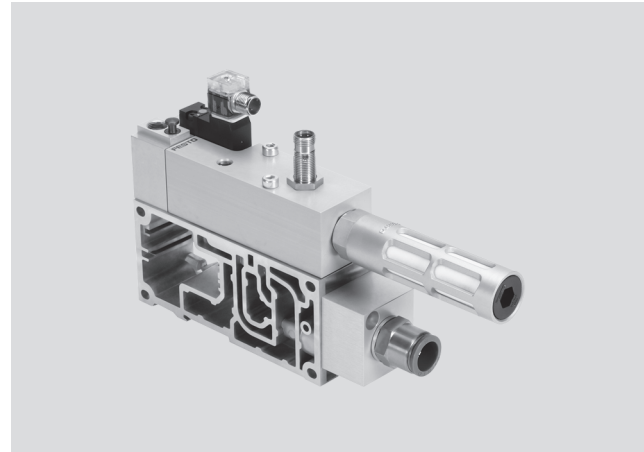
Terminal de válvulas tipo 44 / 45, VTSA / VTSA-F

Hoja de datos: válvula de arranque progresivo, ancho de 43 mm

Función



-  - Caudal
Alimentación: 3000 l/min
Escape: 3300 l/min
-  - Ancho del conjunto modular
43 mm
-  - Temperatura
-5 ... +50 °C
-  - Presión
2 ... 10 bar



Descripción

Función

La válvula de arranque progresivo se utiliza para aumentar suavemente la presión de alimentación en el canal 1 del terminal de válvulas o para evacuar rápidamente el aire a través del canal 1 del terminal.

La operación de conexión se realiza en dos fases:

- Primero aumenta lentamente la presión de trabajo en el canal 1

(la velocidad del aumento de la presión se ajusta con el tornillo de estrangulación).

- Una vez que la presión de trabajo alcanzó un valor determinado en el canal 1, la válvula abre completamente el paso para que se aplique la presión completa en ese canal.

El punto de conmutación para la

presión de funcionamiento completa está ajustado en 4 bar desde fábrica, pero puede modificarse utilizando el tornillo de ajuste.

En el canal 14 (aire de pilotaje) se aplica siempre toda la presión de funcionamiento. De esa manera, las válvulas pasan de inmediato a la posición de conmutación deseada.

Si la válvula no conmutó, se evacua el aire contenido en el canal 1 del terminal de válvulas a través de la salida de la válvula de arranque progresivo. Para fines de mantenimiento y de servicio técnico, se ofrece un sistema de accionamiento manual de recuperación automática de la posición.

Diagnóstico

La posición de la corredera de la válvula de arranque progresivo puede controlarse mediante un detector con LED integrado. Este detector constata si la válvula conmutó y, por lo tanto, si

se alimenta aire de trabajo al terminal de válvulas. Además es posible consultar la presión mediante un manómetro (opcional).

La válvula de arranque progresivo puede pedirse con o sin detector. El montaje posterior del detector es complicado debido a la calibración necesaria.

Para indicar el estado de la señal, se dispone de cables con conectores con LED integrados.

Alimentación del aire de pilotaje

Es posible alimentar aire de pilotaje interno al terminal de válvulas a través de la válvula de arranque progresivo o aire de pilotaje interno

o externo a través de las diversas variantes de placas finales. El tipo de alimentación de aire de pilotaje se define mediante la junta de la

conexión de la válvula de arranque progresivo. El suministro de la válvula de arranque progresivo incluye tanto la

junta para alimentación interna como la junta para la alimentación externa del aire de pilotaje.

Limitaciones

Alimentación de presión

En la zona de presión de la válvula de arranque progresivo no deben haber otros elementos de alimentación de presión.

Aire de escape

No es posible el escape de aire a través de la válvula de arranque progresivo. Si funciona en una zona de presión con canal 3/5 separado, deberá utilizarse una placa de escape.

Alimentación del aire de pilotaje

Si se selecciona la alimentación interna de aire de pilotaje (canal 14) a través de la válvula de arranque progresivo, no debe haber otra alimentación de aire de pilotaje en el terminal de válvulas.

Funcionamiento reversible

La válvula de arranque progresivo no está prevista para el uso reversible.

Terminal de válvulas tipo 44 / 45, VTSA / VTSA-F

Hoja de datos: válvula de arranque progresivo, ancho de 43 mm

Datos técnicos generales	
Construcción	Válvula de corredera
Tipo de accionamiento	Datos eléctricos
Tipo de junta	Blanda
Tipo de fijación	En placa base
Posición de montaje	Indiferente
Función de válvula	Función de generación progresiva de presión
Accionamiento manual auxiliar	Mediante pulsador
Tipo de reposición	Muelle mecánico
Tipo de mando	Servopilotaje
Alimentación del aire de pilotaje	Interna, externa
Sentido del flujo	Irreversible
Consulta de la posición de la corredera	Posición de conmutación, con sensor

Caudal nominal normal [l/min]	
Alimentación	3 000
Escape	3 300

Condiciones de funcionamiento y del entorno		
Tipo	VABF-S6-1-P5A4-...-2A	VABF-S6-1-P5A4-...-1
Presión de funcionamiento [bar]	2 ... 12	
Ajuste original de la presión de conmutación [bar]	4	
Fluido	Aire comprimido filtrado, con o sin lubricación, grado de filtración 40 µm	
Temperatura ambiente [°C]	-5 ... +50	
Símbolo CE (consultar declaración de conformidad)	Según directiva de máquinas UE CEM	-

Terminal de válvulas tipo 44 / 45, VTSA / VTSA-F

Hoja de datos: válvula de arranque progresivo, ancho de 43 mm

FESTO

Tiempos de respuesta de la válvula [ms]		
Tiempos de conexión/ desconexión	Conexión	17
	Des- conexión	50
	Con- mutación	–

Datos eléctricos, válvula de arranque progresivo		
Tipo	VABF-S6-1-P5A4-...-1	VABF-S6-1-P5A4-...-2A
Conexión eléctrica	Conector forma C según DIN EN 175301-803, forma rectangular	
Tensión nominal de funcionamiento [V]	24 DC	110 AC
Tensión de funcionamiento [V]	24 DC $\pm 10\%$	110 AC $\pm 10\%$
Valores característicos de las bobinas	24 V DC: 2,5 W	110 V AC: 50/60 Hz, 3VA llamada 110 V AC: 50/60 Hz, 2,4VA retención
Grado de protección según EN 60 529	IP65 NEMA 4	

Datos eléctricos, sensor		
Conexión eléctrica	Conector M12x1, 4 contactos	
Salida conmutada	PNP	
Funcionamiento del elemento de maniobra	Contacto normalmente abierto	
Indicación de estado de conmutación	LED amarillo	
Tensión de funcionamiento [V DC]	10 ... 30	
Ondulación residual [%]	± 10	
Tensión de funcionamiento para el cálculo [V DC]	24	
Sensor de intensidad en reposo [mA]	≤ 10	
Corriente de salida máxima [mA]	200	
Caída de tensión [V]	≤ 2	
Frecuencia máxima de maniobra [Hz]	3 000	
Resistencia a cortocircuitos	Sincronizado	
Sensor de polos inconfundibles	En todas las conexiones eléctricas	
Principio de medición	Inductivo	
Detección de la posición de la corredera	Posición de conmutación, con sensor	

Materiales	
Cuerpo	Aleación de aluminio
Juntas	Caucho nitrílico
Tornillos	Acero cincado

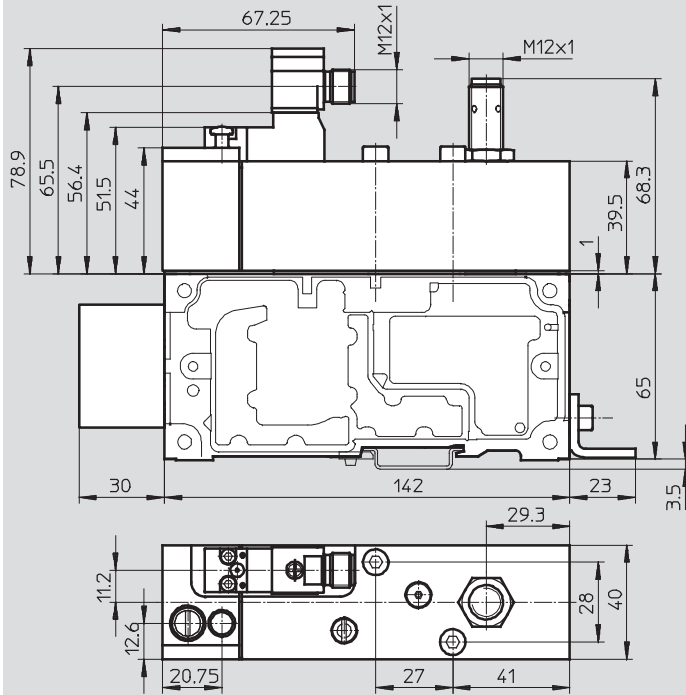
Pesos	
Pesos aproximados [g]	
Placa de enlace	570
Válvulas de arranque progresivo, sin detector de posición	590
Válvulas de arranque progresivo, con detector de posición	605

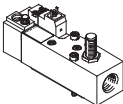
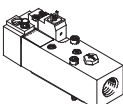
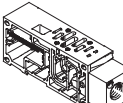
Terminal de válvulas tipo 44 / 45, VTSA / VTSA-F

Hoja de datos: válvula de arranque progresivo, ancho de 43 mm

Dimensiones

Datos CAD disponibles en www.festo.com


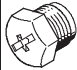
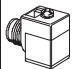

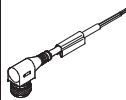
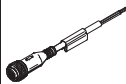
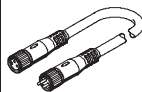
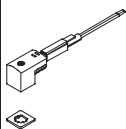

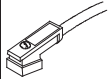



Referencias			
	Descripción	Nº art.	Tipo
Válvula de arranque progresivo, 24 V DC			
	Sin salida de sensor, conexión neumática G1/2	558230	VABF-S6-1-P5A4-G12-4-1
	Con salida de sensor, conexión neumática G1/2	557377	VABF-S6-1-P5A4-G12-4-1-P
	Con salida de sensor NPN, conexión neumática G1/2	558233	VABF-S6-1-P5A4-G12-4-1-N
Válvula de arranque progresivo, 110 V AC			
	Sin salida de sensor, conexión neumática G1/2	558228	VABF-S6-1-P5A4-G12-4-2A
Placa de enlace			
	Conexión neumática G1/2	556989	VABV-S6-1Q-G12

Terminal de válvulas tipo 44 / 45, VTSA / VTSA-F

Hoja de datos: válvula de arranque progresivo, ancho de 43 mm




FESTO

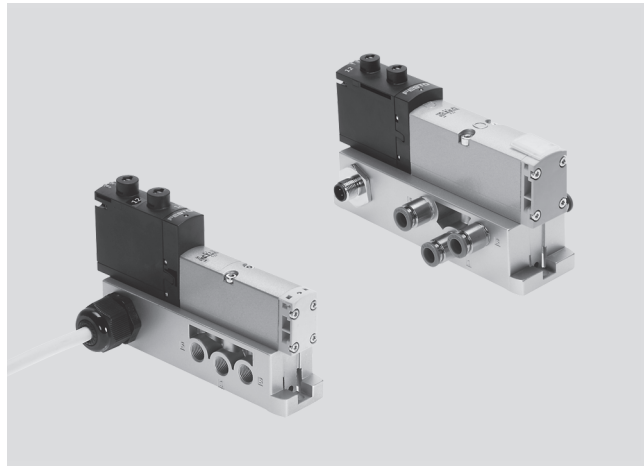
Referencias				
Denominación	Descripción	Nº art.	Tipo	
Detectores de posición				
	Con indicación integrada del estado de conmutación, mediante LED (amarillo)	PNP	150403	SIEN-M12B-PS-S-L
		NPN	150401	SIEN-M12B-NS-S-L
Tapa de protección				
	M12, para cubrir el contacto para detectores (10 unidades)	165592	ISK-M12	
Conector tipo zócalo para la conexión eléctrica de la válvula de arranque progresivo				
	Conector acodado tipo zócalo, 2 contactos, para bobina, conector recto tipo clavija M12	188024	MSSD-EB-M12-MONO	
Cable para la conexión eléctrica del detector de posición				
	Conector recto tipo zócalo, conector tipo clavija M12x1, 4 hilos, cable de 5 m	164259	SIM-M12-4GD-5-PU	
	Conector acodado tipo zócalo de 5 contactos, conector tipo clavija M12, cable de 5 m	541370	NEBU-M12W5-K-5-LE3	
	Conector recto tipo zócalo de 5 contactos, conector tipo clavija M12, cable de 5 m	541364	NEBU-M12G5-K-5-LE3	
	Conjunto modular para cables indistintos	-	NEBU-... → Internet: nebu	
Cable para la conexión eléctrica de la válvula de arranque progresivo				
	Cable, conector acodado tipo zócalo, forma C, 24 VDC, con LED para la indicación del estado	2,5 m	151688	KMEB-1-24-2,5-LED
		5 m	151689	KMEB-1-24-5-LED
		10 m	193457	KMEB-1-24-10-LED
	Conector acodado tipo zócalo, forma C, para bobina de 230 V AC	2,5 m	151690	KMEB-1-230AC-2,5
		5 m	151691	KMEB-1-230-5
	Cable, conector acodado tipo zócalo, forma C, 24 VDC, con LED para la indicación del estado	2,5 m	174844	KMEB-2-24-2,5-LED
		5 m	174845	KMEB-2-24-5-LED
	Conector acodado tipo zócalo, forma C, para bobina de 230 V AC	2,5 m	174846	KMEB-2-230AC-2,5
		5 m	174847	KMEB-2-230-5
Manómetros				
	0 ... 10 bar, conexión neumática M5	526323	MA-27-10-M5	
Accesorios para conexiones neumáticas				
Selección de racores, tapones ciegos, silenciadores y otros accesorios neumáticos: capítulo Accesorios → Página: 137 O en Internet, buscando con la denominación de cada uno de los productos: Internet → racores, silenciadores, tapones ciegos				

Terminal de válvulas tipo 44 / 45, VTSA / VTSA-F

Hoja de datos: válvulas en placa base individual

FESTO

-  - Caudal
Ancho de 18 mm:
hasta 600 l/min
Ancho de 26 mm:
hasta 1200 l/min
Ancho de 42 mm:
hasta 1500 l/min
Ancho 52 mm:
hasta 3200 l/min
-  - Ancho de las válvulas según ISO 15407-2
 - 18 mm
 - 26 mm
 según ISO 5599-2
 - 42 mm (ISO 1)
 - 52 mm (ISO 2)
-  - Tensión
24 V DC
110 V AC



Datos técnicos generales					
Construcción	Válvula de corredera				
Tipo de junta	Blanda				
Tipo de accionamiento	Datos eléctricos				
Tipo de mando	Servopilotaje				
Función de escape, con estrangulación	Mediante placa base sencilla				
Lubricación	Lubricación de por vida				
Tipo de fijación	Taladro pasante según ISO 15407-2				
Posición de montaje	Indiferente				
Accionamiento manual auxiliar	Enclavamiento, impulso, encubierto				
Conexión neumática. Conexión roscada					
Tamaño	18 mm	26 mm	42 mm	52 mm	
Conexión neumática	Mediante placa base				
Conexión de alimentación	1	G1/8	G1/4	G3/8	G1/2
Conexión de escape	3/5	G1/8	G1/4	G3/8	G1/2
Utilizaciones	2/4	G1/8	G1/4	G3/8	G1/2
Conexión para la alimentación externa del aire de pilotaje	14	M5	G1/8	G1/8	G1/8
Conexión de escape del aire de pilotaje	12	M5	G1/8	G1/8	G1/8

Terminal de válvulas tipo 44 / 45, VTSA / VTSA-F

FESTO

Hoja de datos: válvulas en placa base individual

Caudal nominal normal [l/min]																	
Referencia, función de válvula ¹⁾	VC	VV	N	K	H	P	Q	R	M	O	J	D	B	E	G	Op- cional	SB
Ancho de 18 mm																	
Caudal de la válvula	700		600						750				700 ²⁾	330 ³⁾		-	-
Caudal de válvula a placa base individual	500		500						600				500 ²⁾	330 ³⁾	550	-	-
Ancho de 26 mm																	
Caudal de la válvula	1 350		1 250						1 400				1 400 ²⁾	700 ³⁾		1 400	700
Caudal de válvula a placa base individual	1 100		1 100			1 000			1 200				1 200 ²⁾	700 ³⁾		1 200	700
Ancho de 42 mm																	
Caudal de la válvula	1 600		1 600						2 000				1 900 ²⁾	950 ³⁾		-	-
Caudal de válvula a placa base individual	1 400		1 200						1 500				1 400 ¹⁾	800 ³⁾		-	-
Ancho de 52 mm																	
Caudal de la válvula	3 500		3 000						4 000				3 500 ²⁾	1 700 ³⁾		-	-
Caudal de válvula a placa base individual	3 000		2 500						3 200				3 000 ²⁾	1 700 ³⁾		-	-

1) Referencia VV no para tamaño 2

2) Posición de mando

3) Posición central

Condiciones de funcionamiento y del entorno	
Fluido	Aire comprimido lubricado o sin lubricar, gases inertes → 56
Grado de filtración [µm]	40 (grado intermedio de filtración)
Presión de funcionamiento [bar]	-0,9 ... +10
Temperatura ambiente [°C]	-5 ... +50

Terminal de válvulas tipo 44 / 45, VTSA / VTSA-F

Hoja de datos: válvulas en placa base individual



Características neumáticas																	
Código de pedido para funciones de válvulas	VC	VV	N	K	H	P	Q	R	M	O	J	D	B	G	E	Op- cional	SB
Sentido del flujo																	
Indiferente	-	■	-	-	-	-	-	-	■	■	■	■	■	■	■	-	■
Únicamente reversible	-	-	-	-	-	■	■	■	-	-	-	-	-	-	-	-	-
Irreversible	■	-	■	■	■	-	-	-	-	-	-	-	-	-	-	■	-
Tipo de reposición																	
Muelle neumático	■	■	■	-	■	■	■	■	■	-	-	-	-	-	-	■	■
Muelle mecánico	-	-	-	■	-	-	-	-	-	■	-	-	■	■	■	-	-

Tiempo de conmutación de la válvula [ms]																		
Referencia, función de válvula ¹⁾	VC	VV	N	K	H	P	Q	R	M	O	J	D	B	G	E	Op- cional	SB	
Ancho de 18 mm, tensión nominal de funcionamiento de 24 V DC/110 V AC																		
Tiempos de respuesta [ms]	Conexión	12	12	12	12	12	25	25	25	22	12	-	-	15	15	15	-	-
	Desconexión	30	30	30	30	30	12	12	12	28	38	-	-	44	44	44	-	-
	Conmutación	-	-	-	-	-	-	-	-	-	-	11	13	-	-	-	-	-
Ancho de 26 mm, tensión nominal de funcionamiento de 24 V DC/110 V AC																		
Tiempos de respuesta [ms]	Conexión	20	20	20	20	20	32	32	32	25	20	-	-	22	22	22	9/22	9/19
	Desconexión	38	38	38	38	38	30	30	30	45	65	-	-	65	65	65	49	36
	Conmutación	-	-	-	-	-	-	-	-	-	-	18	21	-	-	-	33	32
Ancho de 42 mm, tensión nominal de funcionamiento de 24 V DC																		
Tiempos de respuesta [ms]	Conexión	20	20	20	20	20	34	34	34	27	22	-	-	22	22	22	-	-
	Desconexión	38	38	38	38	38	28	28	28	45	60	-	-	65	65	65	-	-
	Conmutación	-	-	-	-	-	-	-	-	-	-	16	19	-	-	-	-	-
Ancho de 42 mm, tensión nominal de funcionamiento de 110 V DC																		
Tiempos de respuesta [ms]	Conexión	22	22	22	22	22	34	34	34	20	20	-	-	22	22	22	-	-
	Desconexión	46	46	46	46	46	38	38	38	55	55	-	-	68	68	68	-	-
	Conmutación	-	-	-	-	-	-	-	-	-	-	16	19	-	-	-	-	-
Ancho de 52 mm, tensión nominal de funcionamiento de 24 V DC, con reducción de la corriente de mantenimiento																		
Tiempos de respuesta [ms]	Conexión	14	-	20	20	20	30	30	30	40	20	-	-	23	23	23	-	-
	Desconexión	35	-	35	35	35	30	30	30	45	60	-	-	60	60	60	-	-
	Conmutación	-	-	-	-	-	-	-	-	-	-	18	18	-	-	-	-	-
Ancho de 52 mm, tensión nominal de funcionamiento de 110 V DC																		
Tiempos de respuesta [ms]	Conexión	35	-	35	35	35	50	50	50	70	25	-	-	30	30	30	-	-
	Desconexión	70	-	70	70	70	65	65	65	90	110	-	-	100	100	100	-	-
	Conmutación	-	-	-	-	-	-	-	-	-	-	35	35	-	-	-	-	-

1) No para placa base individual con conector redondo tipo clavija, tipo VABS ...B-R3


2) Referencia SA; tiempo de conmutación de 22 ms en lado de mando 12; de 9 ms en lado de mando 14
Referencia SB; tiempo de conmutación de 19 ms en lado de mando 12; de 9 ms en lado de mando 14

Terminal de válvulas tipo 44 / 45, VTSA / VTSA-F

Hoja de datos: válvulas en placa base individual

FESTO

Datos eléctricos		
Carga admisible de corriente con 40 °C	[A]	2 (1 A por bobina)
Variantes con conectores redondos M12		
Tensión de funcionamiento	[V DC]	24 ±10% (en variantes con conector redondo tipo clavija M12 VABS-...-R3)
Resistencia a sobretensión	[kV]	0,8
Grado de ensuciamiento		3
Tiempo de utilización	ED	100%
Variantes con racor con cable		
Tensión de funcionamiento	[V AC]	110 ±10% (50 ... 60 Hz) (en variantes con cable y borne con muelle VABS-...-K1/C1)
Resistencia a sobretensión	[kV]	4
Grado de ensuciamiento		3
Tiempo de utilización	[ED]	100%

 - Importante


Para conseguir la clase de protección IP y para evitar esfuerzos por tracción, giros y flexiones, es necesario utilizar un racor para cables.

Terminal de válvulas tipo 44 / 45, VTSA / VTSA-F

Hoja de datos: válvulas en placa base individual

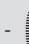
FESTO

Certificaciones	
ATEX, categoría gas	II 3G
Protección contra explosiones por encendido, gas	Ex nA II T3 X
ATEX, categoría polvo	II 3D
Protección contra explosiones por encendido provocadas por polvo	Ex tD A22 IP65 T125° C X
ATEX, temperatura ambiente [°C]	-5 ≤ Ta ≤ +50
Certificación	c UL us Recognized (OL)
Grado de protección	IP65, NEMA 4 montado
Símbolo CE ¹⁾ (consultar declaración de conformidad)	Según directiva UE de baja tensión

 Importante

Este producto está homologado para el uso en zonas con peligro de explosión según la directiva UE ATEX.

Materiales				
Tamaño	18 mm	26 mm	42 mm	52 mm
Placa base	Fundición inyectada de aluminio			Fundición de aluminio en coquilla
Válvula	Fundición inyectada de aluminio, reforzada con poliamida			
Juntas	Caucho nitrílico, elastómero (soporte de acero)			

 Importante

Las placas base con los siguientes números de artículo están homologadas según ATEX:

- 563066
- 563070
- 563067
- 563071
- 563068
- 567703
- 563069
- 567704

Pesos del producto [g]				
Tamaño	18 mm	26 mm	42 mm	52 mm
Válvulas				
Electroválvula de 5/3 vías (código: B, G, E)	191	320	456	780
Electroválvula de 5/3 vías (código: SA, SB)	-	301	-	-
Electroválvula monoestable de 5/2 vías (código: M, O)	163	293	426	702
Electroválvula biestable de 5/2 vías (código: J, D)	172	276	439	732
2 electroválvulas de 3/2 vías (código: N, K, H, P, Q, R)	190	335	442	740
2 electroválvulas de 2/2 vías (código: VC, VV)	190	335	442	740
Conexión individual				
Placa base sencilla	192	302	386	815

Terminal de válvulas tipo 44 / 45, VTSA / VTSA-F

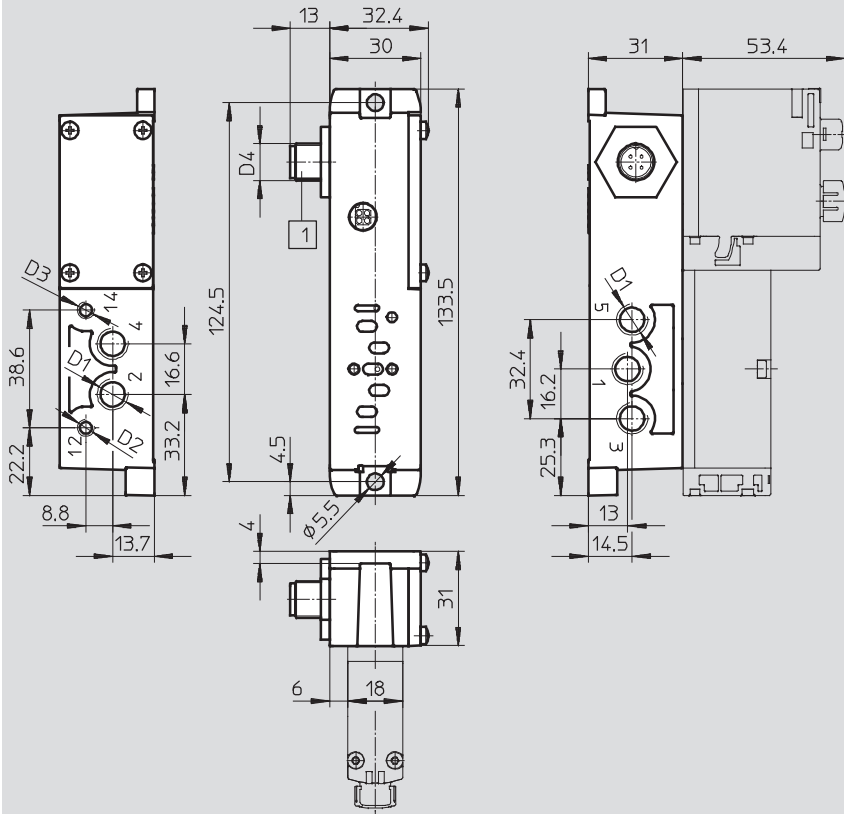


Hoja de datos: válvulas en placa base individual

Dimensiones

Datos CAD disponibles en www.festo.com

Placa base individual con conector M12 tipo clavija, ancho de 18 mm



1 Conector tipo clavija según NE 61076-2-101

Tipo	D1	D2	D3	D4
Pilotaje externo				
VABS-S4-2S-G18-R3	G $\frac{1}{8}$	M5	M5	M12x1
VABS-S4-2S-G18-R3-EX2	G $\frac{1}{8}$	M5	M5	M12x1
Pilotaje interno				
VABS-S4-2S-G18-B-R3	G $\frac{1}{8}$	M5	-	M12x1
VABS-S4-2S-G18-B-R3-EX2	G $\frac{1}{8}$	M5	-	M12x1

Importante: Este producto cumple con los estándares ISO 1179-1 e ISO 228-1

Terminal de válvulas tipo 44 / 45, VTSA / VTSA-F

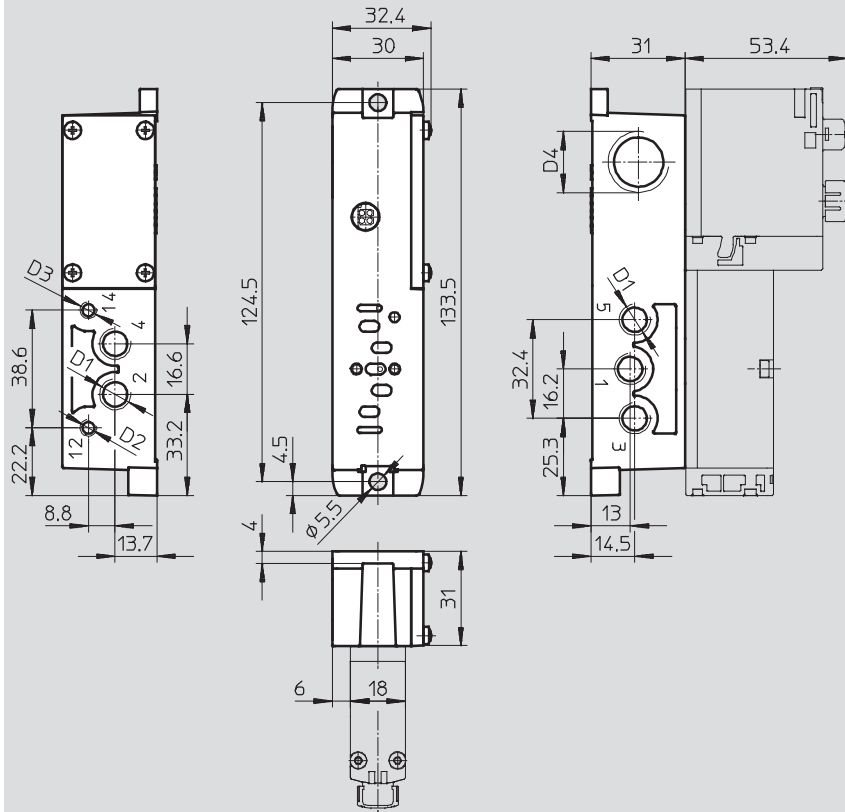
Hoja de datos: válvulas en placa base individual



Dimensiones

Datos CAD disponibles en www.festo.com

Placa base individual con bornes, ancho de 18 mm



Tipo	D1	D2	D3	D4
Pilotaje externo				
VABS-S4-2S-G18-K2	G $\frac{3}{8}$	M5	M5	M20x1,5
Pilotaje interno				
VABS-S4-2S-G18-B-K2	G $\frac{3}{8}$	M5	-	M20x1,5

Importante: Este producto cumple con los estándares ISO 1179-1 e ISO 228-1

Terminal de válvulas tipo 44 / 45, VTSA / VTSA-F

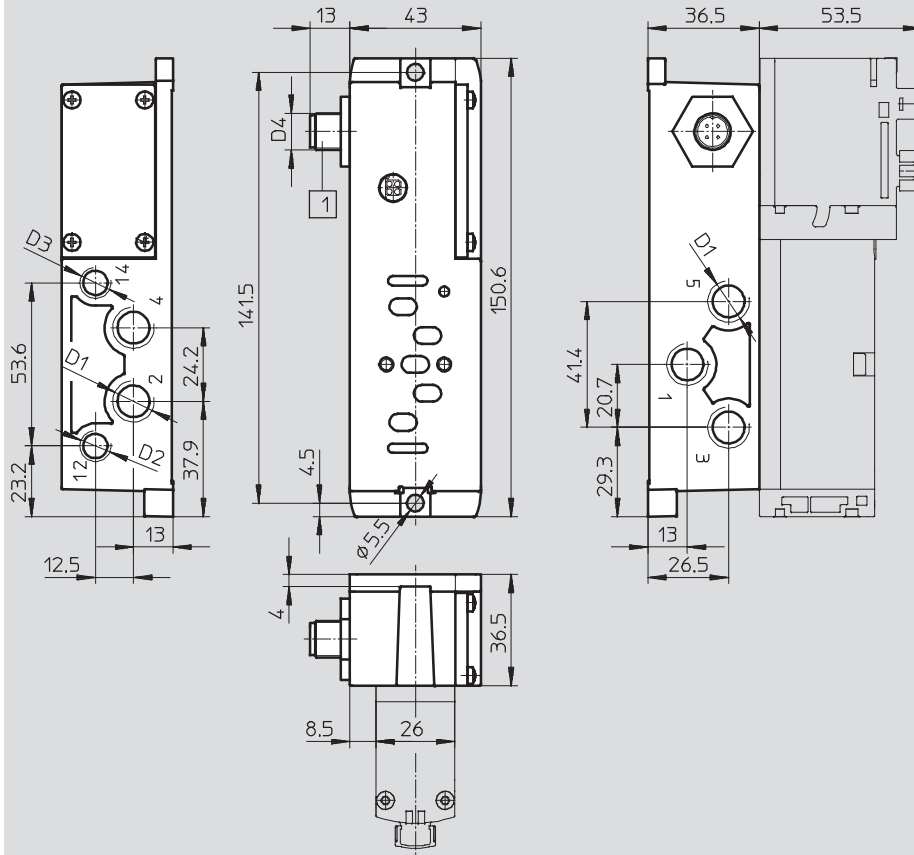
Hoja de datos: válvulas en placa base individual

FESTO

Dimensiones

Datos CAD disponibles en www.festo.com

Placa base individual con conector M12 tipo clavija, ancho de 26 mm



1 Conector tipo clavija según NE 61076-2-101

Tipo	D1	D2	D3	D4
Pilotaje externo				
VABS-S4-1S-G14-R3	G $\frac{1}{4}$	G $\frac{1}{8}$	G $\frac{1}{8}$	M12x1
VABS-S4-1S-G14-R3-EX2	G $\frac{1}{4}$	G $\frac{1}{8}$	G $\frac{1}{8}$	M12x1
Pilotaje interno				
VABS-S4-1S-G14-B-R3	G $\frac{1}{4}$	G $\frac{1}{8}$	-	M12x1
VABS-S4-1S-G14-B-R3-EX2	G $\frac{1}{4}$	G $\frac{1}{8}$	-	M12x1

Importante: Este producto cumple con los estándares ISO 1179-1 e ISO 228-1

Terminal de válvulas tipo 44 / 45, VTSA / VTSA-F

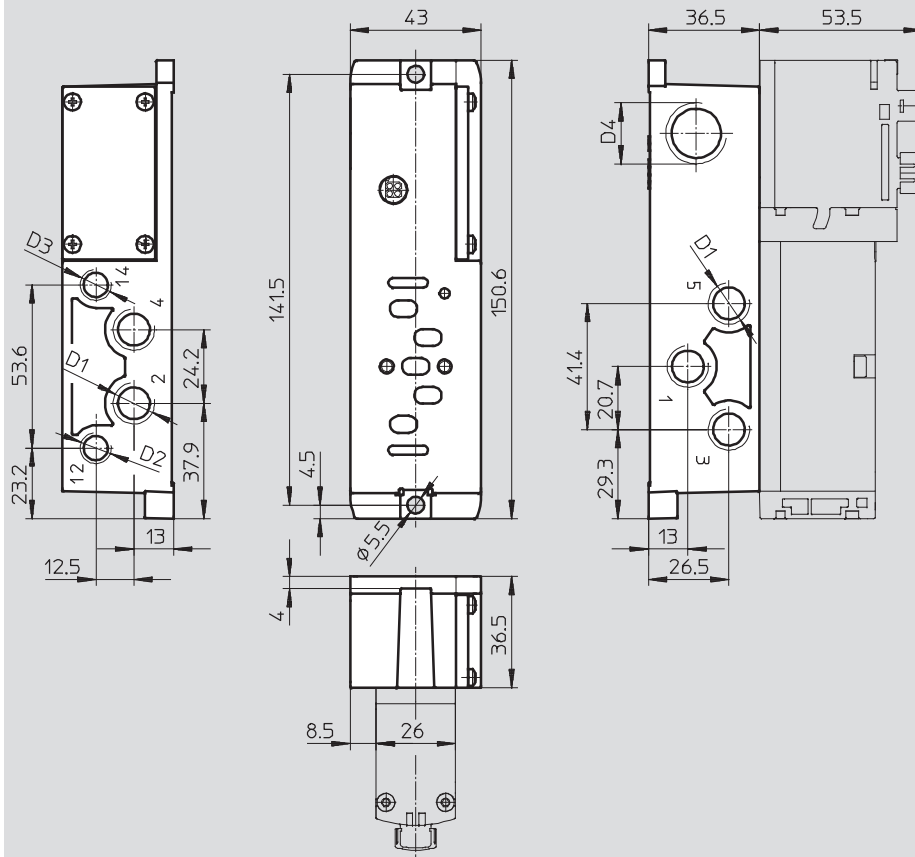
Hoja de datos: válvulas en placa base individual

FESTO

Dimensiones

Datos CAD disponibles en www.festo.com

Placa base individual con bornes, ancho de 26 mm



Tipo	D1	D2	D3	D4
Pilotaje externo				
VABS-S4-1S-G14-K2	G1/4	G1/8	G1/8	M20x1,5
Pilotaje interno				
VABS-S4-1S-G14-B-K2	G1/4	G1/8	-	M20x1,5

Importante: Este producto cumple con los estándares ISO 1179-1 e ISO 228-1

Terminal de válvulas tipo 44 / 45, VTSA / VTSA-F

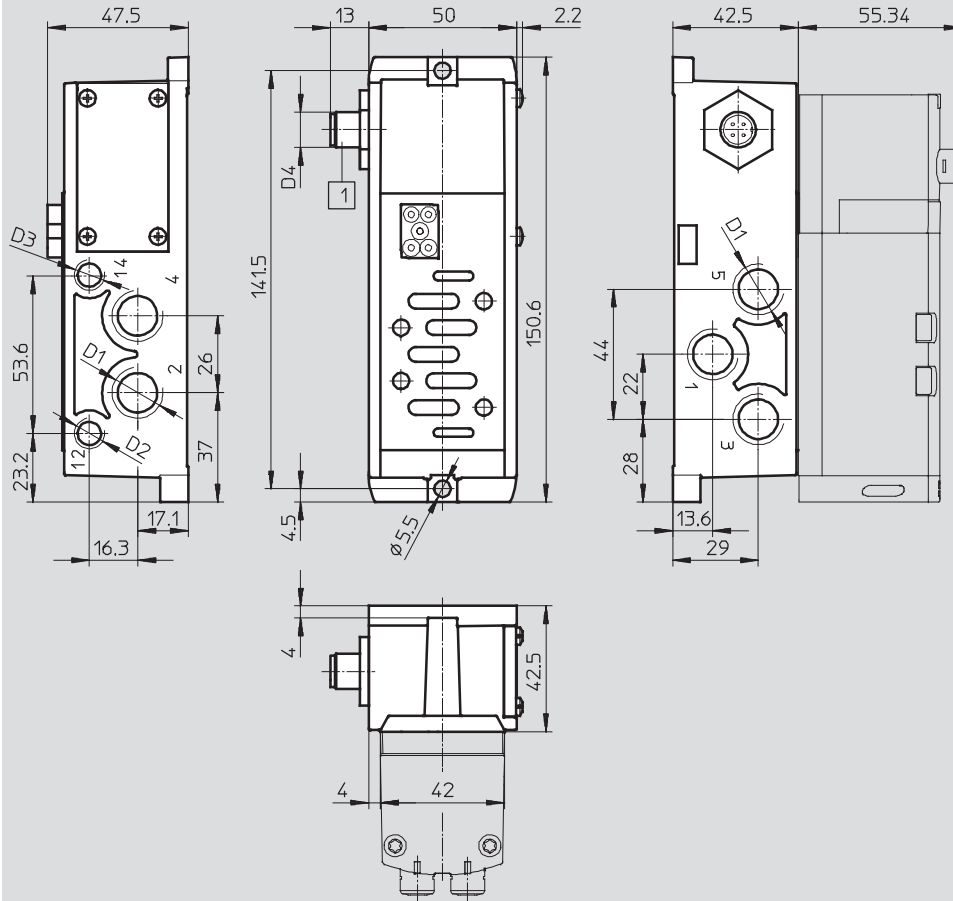
Hoja de datos: válvulas en placa base individual

FESTO

Dimensiones

Datos CAD disponibles en www.festo.com

Placa base individual con conector M12 tipo clavija, ancho de 42 mm



1 Conector tipo clavija según
NE 61076-2-101

Tipo	D1	D2	D3	D4
Pilotaje externo				
VABS-S2-1S-G38-R3	G $\frac{3}{8}$	G $\frac{1}{8}$	G $\frac{1}{8}$	M12x1
VABS-S2-1S-G38-R3-EX2	G $\frac{3}{8}$	G $\frac{1}{8}$	G $\frac{1}{8}$	M12x1
Pilotaje interno				
VABS-S2-1S-G38-B-R3	G $\frac{3}{8}$	G $\frac{1}{8}$	-	M12x1
VABS-S2-1S-G38-B-R3-EX2	G $\frac{3}{8}$	G $\frac{1}{8}$	-	M12x1

Importante: Este producto cumple con los estándares ISO 1179-1 e ISO 228-1

Terminal de válvulas tipo 44 / 45, VTSA / VTSA-F

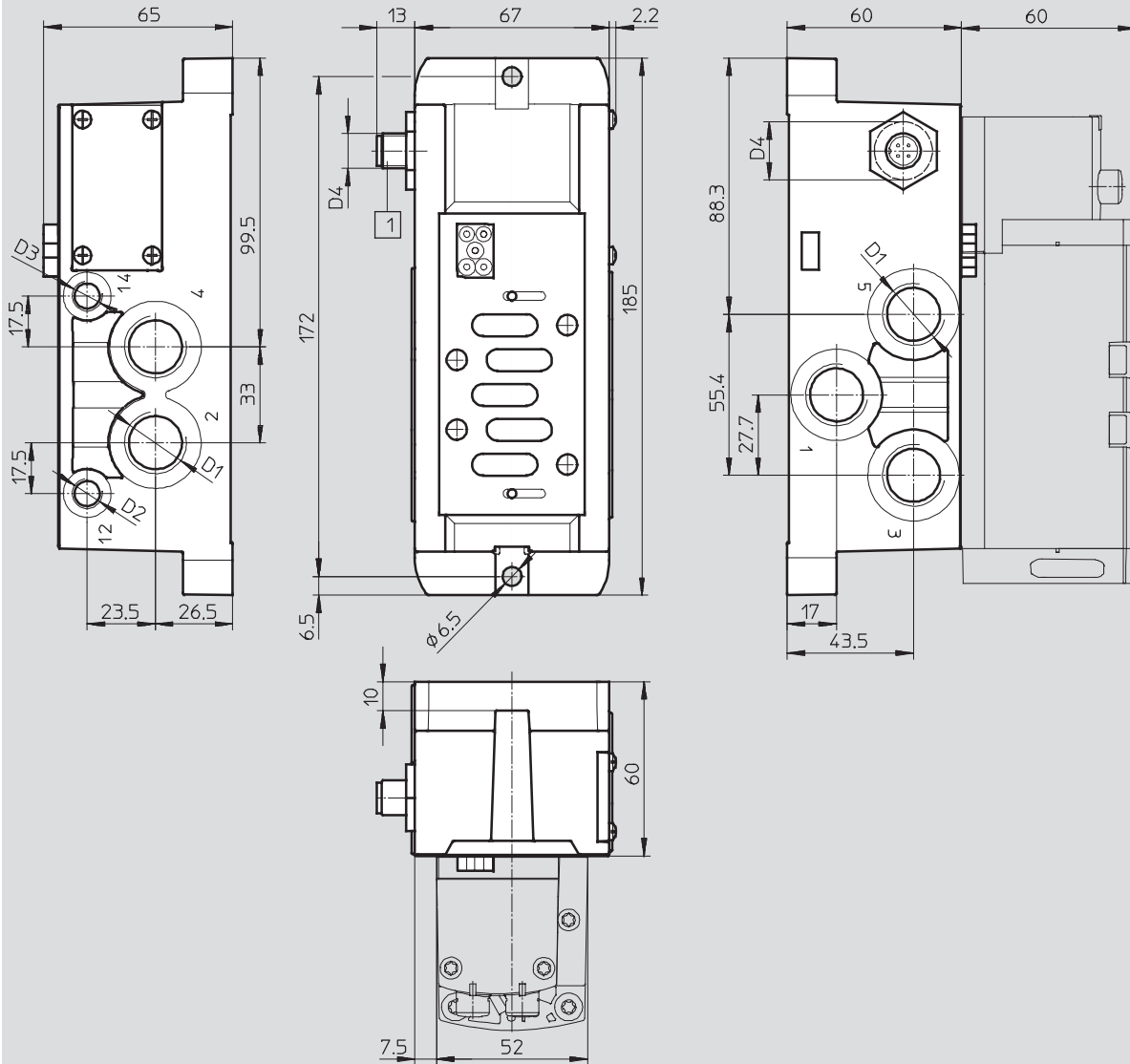
Hoja de datos: válvulas en placa base individual

FESTO

Dimensiones

Datos CAD disponibles en www.festo.com

Placa base individual con conector M12 tipo clavija, ancho de 52 mm



1 Conector tipo clavija según NE 61076-2-101

Tipo	D1	D2	D3	D4
Pilotaje externo				
VABS-S2-2S-G12-R3	G $\frac{1}{2}$	G $\frac{1}{8}$	G $\frac{1}{8}$	M12x1
Pilotaje interno				
VABS-S2-2S-G12-B-R3	G $\frac{1}{2}$	G $\frac{1}{8}$	-	M12x1

Importante: Este producto cumple con los estándares ISO 1179-1 e ISO 228-1

Terminal de válvulas tipo 44 / 45, VTSA / VTSA-F

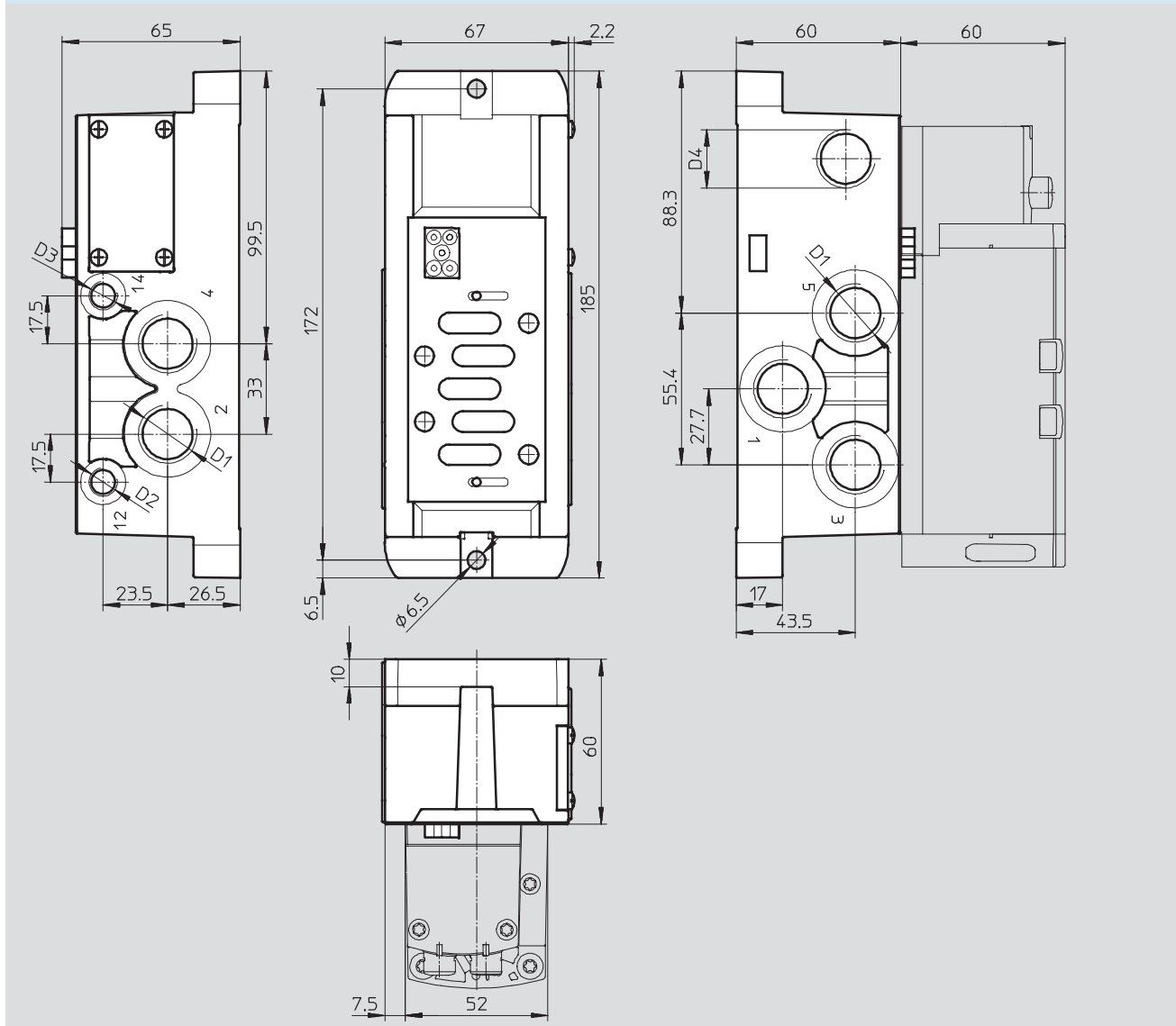
Hoja de datos: válvulas en placa base individual

FESTO

Dimensiones

Datos CAD disponibles en www.festo.com

Placa base individual con borne con resorte tirante de bloqueo o de confección propia, ancho de 52 mm



Tipo	D1	D2	D3	D4
Pilotaje externo				
VABS-S2-2S-G12-K1	G 1/2	G 1/8	G 1/8	M20x1,5
VABS-S2-2S-G12-C1	G 1/2	G 1/8	G 1/8	M20x1,5
Pilotaje interno				
VABS-S2-2S-G12-B-K1	G 1/2	G 1/8	-	M20x1,5
VABS-S2-2S-G12-B-C1	G 1/2	G 1/8	-	M20x1,5

Importante: Este producto cumple con los estándares ISO 1179-1 e ISO 228-1

⚠ - Importante

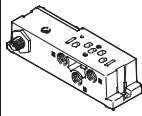
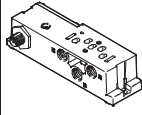
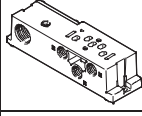
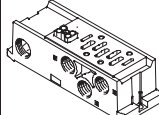
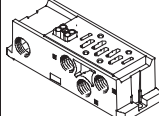
Conexión eléctrica

- VABS-...-K1: extremo abierto
- VABS-...-C1: borne de muelle

Terminal de válvulas tipo 44 / 45, VTSA / VTSA-F

FESTO

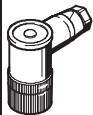
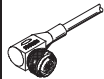
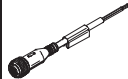
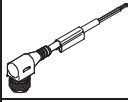
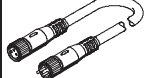

Accesorios: conexión individual

Referencias					
	Descripción		Tamaño	Nº art.	Tipo
Placa base individual, patrón de conexiones según ISO 15407-2 e ISO 5599-2, conexión eléctrica conector tipo clavija M12					
	Conexión roscada, alimentación interna del aire de pilotaje	Conexiones G $\frac{1}{8}$	18 mm	541070	VABS-S4-2S-G18-B-R3
		Conexiones G $\frac{1}{4}$	26 mm	541069	VABS-S4-1S-G14-B-R3
		Conexiones G $\frac{3}{8}$	42 mm	546104	VABS-S2-1S-G38-B-R3
		Conexiones G $\frac{1}{2}$	52 mm	555645	VABS-S2-2S-G12-B-R3
	Conexión roscada, alimentación externa del aire de pilotaje	Conexiones G $\frac{1}{8}$	18 mm	541064	VABS-S4-2S-G18-R3
		Conexiones G $\frac{1}{4}$	26 mm	541063	VABS-S4-1S-G14-R3
		Conexiones G $\frac{3}{8}$	42 mm	546101	VABS-S2-1S-G38-R3
		Conexiones G $\frac{1}{2}$	52 mm	555640	VABS-S2-2S-G12-R3
Placa base individual, patrón de conexiones según ISO 15407-2 e ISO 5599-2, conexión eléctrica conector tipo clavija M12, con homologación ATEX					
	Conexión roscada, alimentación interna del aire de pilotaje	Conexiones G $\frac{1}{8}$	18 mm	563067	VABS-S4-2S-G18-B-R3-EX2
		Conexiones G $\frac{1}{4}$	26 mm	563069	VABS-S4-1S-G14-B-R3-EX2
		Conexiones G $\frac{3}{8}$	42 mm	563071	VABS-S2-1S-G38-B-R3-EX2
		Conexiones G $\frac{1}{2}$	52 mm	567704	VABS-S2-2S-G12-B-R3-EX2
	Conexión roscada, alimentación externa del aire de pilotaje	Conexiones G $\frac{1}{8}$	18 mm	563066	VABS-S4-2S-G18-R3-EX2
		Conexiones G $\frac{1}{4}$	26 mm	563068	VABS-S4-1S-G14-R3-EX2
		Conexiones G $\frac{3}{8}$	42 mm	563070	VABS-S2-1S-G38-R3-EX2
		Conexiones G $\frac{1}{2}$	52 mm	567703	VABS-S2-2S-G12-R3-EX2
Placa base individual, patrón de conexiones según ISO 15407-2, conexión eléctrica con bornes					
	Conexión roscada, alimentación interna del aire de pilotaje	Conexiones G $\frac{1}{8}$	18 mm	541067	VABS-S4-2S-G18-B-K2
		Conexiones G $\frac{1}{4}$	26 mm	541065	VABS-S4-1S-G14-B-K2
	Conexión roscada, alimentación externa del aire de pilotaje	Conexiones G $\frac{1}{8}$	18 mm	539723	VABS-S4-2S-G18-K2
		Conexiones G $\frac{1}{4}$	26 mm	539725	VABS-S4-1S-G14-K2
Placa base individual, patrón de conexiones según ISO 5599-2, conexión eléctrica con bornes con resortes tirantes					
	Conexión roscada, alimentación interna del aire de pilotaje	Conexiones G $\frac{3}{8}$	42 mm	546762	VABS-S2-1S-G38-B-C1
		Conexiones G $\frac{1}{2}$	52 mm	555643	VABS-S2-2S-G12-B-C1
	Conexión roscada, alimentación externa del aire de pilotaje	Conexiones G $\frac{3}{8}$	42 mm	546760	VABS-S2-1S-G38-C1
		Conexiones G $\frac{1}{2}$	52 mm	555638	VABS-S2-2S-G12-C1
Placa base individual, patrón de conexiones según ISO 5599-2, cable para la conexión eléctrica (extremo abierto)					
	Conexión roscada, alimentación interna del aire de pilotaje	Conexiones G $\frac{3}{8}$	42 mm	546102	VABS-S2-1S-G38-B-K1
		Conexiones G $\frac{1}{2}$	52 mm	555641	VABS-S2-2S-G12-B-K1
	Conexión roscada, alimentación externa del aire de pilotaje	Conexiones G $\frac{3}{8}$	42 mm	546099	VABS-S2-1S-G38-K1
		Conexiones G $\frac{1}{2}$	52 mm	555636	VABS-S2-2S-G12-K1

Terminal de válvulas tipo 44 / 45, VTSA / VTSA-F

FESTO

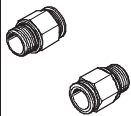
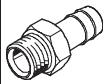
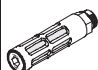

Accesorios: conexión individual

Referencias			
	Descripción	Nº art.	Tipo
Conector tipo zócalo para válvulas individuales			
	Conector acodado tipo zócalo de 4 contactos, tuerca M12	185498	SEA-M12-4WD-PG7
Cable para la conexión eléctrica de válvulas individuales a la conexión eléctrica individual, 6x o 10x			
	Conector acodado tipo zócalo de 4 contactos, conector tipo clavija M12, cable de 5 m	164258	SIM-M12-4WD-5-PU
	Conector recto tipo zócalo de 5 contactos, conector tipo clavija M12, cable de 5 m	541364	NEBU-M12G5-K-5-LE3
	Conector acodado tipo zócalo de 5 contactos, conector tipo clavija M12, cable de 5 m	541370	NEBU-M12W5-K-5-LE3
	Conjunto modular para cables indistintos	-	NEBU-... → Internet: nebu
Junta iluminada: para patrón de conexiones según DIN EN 175301-803, forma C			
	12 ... 24 V DC	151717	MEB-LD-12-24DC
	230 V AC	151718	MEB-LD-230AC
Accesorios para conexiones neumáticas			
Selección de racores, tapones ciegos, silenciadores y otros accesorios neumáticos: capítulo Accesorios → Página: 137 O en Internet, buscando con la denominación de cada uno de los productos: Internet → racores, silenciadores, tapones ciegos			

Terminal de válvulas tipo 44 / 45, VTSA / VTSA-F

Accesorios

FESTO

Referencias					
	Descripción		Nº art.	Tipo	
Racor rápido roscado					
	Conexión roscada G $\frac{1}{4}$ para diámetro exterior del tubo flexible de	12 mm	10 unidades	186350	QS-G$\frac{1}{4}$-12
		10 mm	10 unidades	186101	QS-G$\frac{1}{4}$-10
		8 mm	10 unidades	186099	QS-G$\frac{1}{4}$-8
	Conexión roscada G $\frac{3}{8}$ para diámetro exterior del tubo flexible de	10 mm	10 unidades	190643	QS-G$\frac{3}{8}$-10
		8 mm	10 unidades	186098	QS-G$\frac{3}{8}$-8
		6 mm	10 unidades	186096	QS-G$\frac{3}{8}$-6
	Conexión roscada G $\frac{1}{2}$ para diámetro exterior del tubo flexible de	12 mm	1 unidades	186104	QS-G$\frac{1}{2}$-12
		16 mm	1 unidades	186105	QS-G$\frac{1}{2}$-16
	Conexión roscada G $\frac{3}{8}$ para diámetro exterior del tubo flexible de	10 mm	10 unidades	186102	QS-G$\frac{3}{8}$-10
		12 mm	10 unidades	186103	QS-G$\frac{3}{8}$-12
Boquilla para tubos					
	Para placa final derecha	G $\frac{3}{4}$		3613	N-$\frac{3}{4}$-P-19
		R1		572260	N-1-P-19-R
	Para placa de adaptación	R1			
Silenciadores					
	Rosca de conexión	G $\frac{1}{8}$		6841	U-$\frac{1}{8}$-B
		G $\frac{1}{4}$		2316	U-$\frac{1}{4}$
		G $\frac{1}{2}$		6844	U-$\frac{1}{2}$-B
		G $\frac{3}{4}$		6845	U-$\frac{3}{4}$-B
		G1		151990	U-1-B
Tapón ciego					
	Rosca de conexión	M5	10 unidades	3843	B-M5
		G $\frac{1}{8}$	10 unidades	3568	B-$\frac{1}{8}$
		G $\frac{1}{4}$	10 unidades	3569	B-$\frac{1}{4}$
		G $\frac{1}{2}$	10 unidades	3571	B-$\frac{1}{2}$
		G $\frac{3}{4}$		3572	B-$\frac{3}{4}$
		G1		5763	B-1
Otros accesorios para conexiones neumáticas					
Selección de racores, tapones ciegos, silenciadores en Internet, buscando con la denominación de cada uno de los productos:					
Internet → racores, silenciadores, tapones ciegos					

Suministros Industriales del Tajo, S.A.

C/ Jarama 52, Polígono Industrial, 45007 Toledo (Spain)

Telf: (34) 925 23 22 00

Fax: (34) 925 23 21 47

sitasa@sitasa.com

www.sitasa.com

