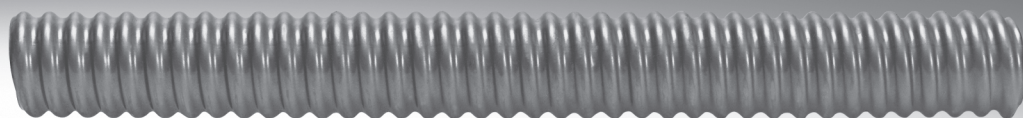


Tubos protectores



Tubos protectores

Hoja de datos

FESTO

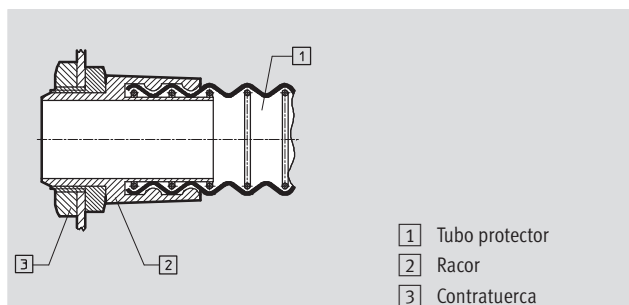
Tubo protector MKV-PG para tubos de material sintético

Material:

Cloruro de polivinilo, acero para muelles

Protección de tubos neumáticos y cables eléctricos.

Flexible, extensible y contráctil, hermético y muy resistente al aceite y a los ácidos.



- 1 Tubo protector
- 2 Racor
- 3 Contratuercas

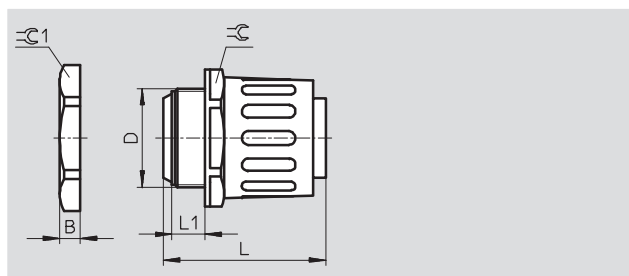
Referencias							
Para conectores múltiples	Cantidad máxima de tubos flexibles con diámetro nominal 4	Diámetro interior x diámetro exterior [mm]	Radio máx. de curvatura +10% [mm]	Peso [g]	Nº de artículo	Tipo	PE* [m]
-	3	15x19	19	215	7404	MKV-PG-13,5	50
KSV-5	5	21x27	27	300	7549	MKV-PG-21	50
KSV-8	8	29x36	36	470	7550	MKV-PG-29	25
KSV-16-B	16	38x45	45	680	7147	MKV-PG-36	25
KSV-32-B	32	48x56	56	1 075	7148	MKV-PG-48	25

* Unidad de embalaje

Racor de tubo protector MKVV Contratuercas MKVM para tubos de material sintético

Material:

Material sintético



Dimensiones					
Conexión D	B	L	L1	Ø	Ø1
Pg 13,5	6	42	10	24	27
Pg 21	7	58	11	35	36
Pg 29	7	59	12	45	46
Pg 36	8	62,5	12	54	60
Pg 48	8	68	15	65	70

Referencias: racor de tubo protector			
Para tubo flexible de protección	Peso [g]	Nº de artículo	Tipo
Pg 13,5	7	19113	MKVV-PG-13,5-B
Pg 21	27	19114	MKVV-PG-21-B
Pg 29	50	19115	MKVV-PG-29-B
Pg 36	21	19116	MKVV-PG-36-B
Pg 48	35	19117	MKVV-PG-48-B

Referencias: contratuercas			
Para tubo flexible de protección	Peso [g]	Nº de artículo	Tipo
Pg 13,5	1	7411	MKVM-PG-13,5
Pg 21	4	9691	MKVM-PG-21
Pg 29	6	9692	MKVM-PG-29
Pg 36	12	7413	MKVM-PG-36
Pg 48	13	7414	MKVM-PG-48

- - Importante
El tubo protector MKV puede combinarse con el conector múltiple KSV.
➔ Internet: ksv

- - Importante
Otros tubos de protección para elementos utilizados en la técnica de manipulación y montaje.
➔ Internet: mkr, mkg



Suministros Industriales del Tajo, S.A.

C/ Jarama 52, Polígono Industrial, 45007 Toledo (Spain)

Telf: (34) 925 23 22 00

Fax: (34) 925 23 21 47

sitasa@sitasa.com

www.sitasa.com

