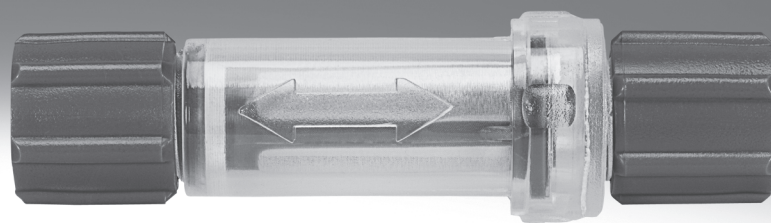


Filtros de vacío



FESTO



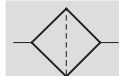
Filtros de vacío

Hoja de datos

FESTO

Filtro ESF

Funcionamiento



- - Importante

Para conjuntos de aspiración ESG;
entre la ventosa y el elemento
de fijación → Internet: esg

- - Temperatura
0 ... +60 °C

- - Presión de funcionamiento
-0,95 ... +4 bar



Datos técnicos generales			
Tamaño de la unidad de fijación	3	4A	4B
Posición de montaje	Indistinta		
Tipo de fijación	Montaje en el conducto mediante conexión roscada		
Conexión de vacío	M4x0,7	M6x1	
Grado de filtración [µm]	10		
Caudal ¹⁾ [l/min]	100	260	270

1) Con vacío de -0,75 bar

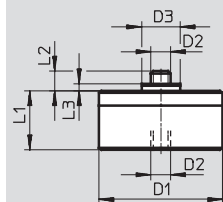
Condiciones de funcionamiento y del entorno			
Tamaño de la unidad de fijación	3	4A	4B
Presión de funcionamiento [bar]	-0,95 ... +4		
Temperatura ambiente [°C]	0 ... +60		
Clase de resistencia a la corrosión ¹⁾	1		

1) Clase de resistencia a la corrosión 1 según norma de Festo 940 070
Válida para piezas expuestas a peligro de corrosión. Protección para transporte y almacenamiento. Piezas con superficies sin fines decorativos, por ejemplo, por encontrarse en el interior o detrás de tapas o recubrimientos.

Materiales	
Cuerpo	Aluminio, latón niquelado
Filtro	Fluoruro de polivinilo
Juntas	Caucho nitrílico
Características del material	Conformidad con RoHS No contiene cobre ni PTFE

Pesos [g]			
Tamaño de la unidad de fijación	3	4A	4B
ESF- ...	9	19	19

Dimensiones y referencias Datos CAD disponibles en → www.festo.com



D1	D2	D3	L1	L2	L3	Nº art.	Tipo
25	M4x0,7	7,8	10,5	4,5	3,1	191202	ESF-3
25	M6x1	8,8	10,5	5,5	3,9	191203	ESF-4A
40	M6x1	8,8	14	5,5	3,9	191204	ESF-4B

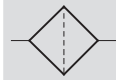
Filtros de vacío


Hoja de datos

FESTO


Filtro de vacío VAF-PK

Función



-  - Temperatura
0 ... +40 °C

-  - Presión
-0,95 ... 0 bar

-  - Importante

El filtro de aspiración por vacío sólo deberá utilizarse en sistemas de vacío abiertos.

El filtro de aspiración por vacío se utiliza para filtrar suciedad en el sentido de la aspiración. El filtro se monta en línea en el tubo flexible.



Datos técnicos generales			
Tamaño	PK-3	PK-4	PK-6
Fluido de trabajo	Aire comprimido según ISO 8573-1:2010 [7:-:-]		
Posición de montaje	Indistinta		
Tipo de fijación	Montaje en línea		
Conexión neumática	PK-3 con tuerca	PK-4 con tuerca	PK-6 con tuerca
Grado de filtración [µm]	50		
Caudal, filtro de vacío ¹⁾ [l/min]	50,8	70	210
Diámetro nominal [mm]	2	3	4,6
Apropiado para impulso de expulsión [bar]	≤8		

1) Con vacío de -0,75 bar

Condiciones de funcionamiento y del entorno			
Tamaño	PK-3	PK-4	PK-6
Presión de funcionamiento [bar]	-0,95 ... 0		
Temperatura ambiente [°C]	0 ... +40		

Materiales	
Cuerpo	Poliamida
Filtro	Tejido / Poliamida
Tuerca de racor	Poliacetal
Características del material	de conformidad con RoHS

Pesos [g]			
Tamaño	PK-3	PK-4	PK-6
VAF- ...	4	6	10

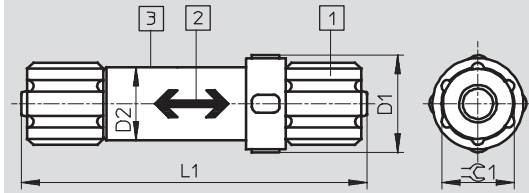
Filtros de vacío

Hoja de datos

FESTO

Dimensiones

Datos CAD disponibles en www.festo.com



- 1 Racor para tubo flexible
- 2 Sentido del flujo marcado con una flecha
- 3 Grado de ensuciamiento visible gracias al cuerpo transparente

Tipo	D1 Ø	D2 Ø	L1	$\varnothing 1$
VAF-PK-3	16	12	50,8	8
VAF-PK-4	16	12	57	12
VAF-PK-6	24	19	64	14

Referencias

Conexión neumática	Nº art.	Tipo
PK-3	535883	VAF-PK-3
PK-4	15889	VAF-PK-4
PK-6	160239	VAF-PK-6

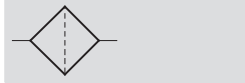
Filtros de vacío

Hoja de datos

FESTO

Filtro de vacío VAF-DB

Símbolo



- - Temperatura
-5 ... +50 °C

- - Presión
-0,95 ... 0 bar

- - Importante
Utilizar el filtro de vacío únicamente en sistemas de vacío abiertos.

El filtro de vacío se utiliza para filtrar la suciedad en el sentido de la aspiración. El cartucho filtrante se encuentra dentro de un depósito transparente, por lo que es posible comprobar el grado de ensuciamiento. El cartucho puede sustituirse posteriormente.



Datos técnicos generales			
Conexión neumática	G1/4	G3/8	G1/2
Fluido de trabajo	Aire comprimido según ISO 8573-1:2010 [7:-:-]		
Posición de montaje	Indistinta		
Tipo de fijación	Montaje en línea		
	Con adaptador para montaje en la pared/superficies		
Conexión de vacío	G1/4	G3/8	G1/2
Grado de filtración [µm]	80		
Presión máxima del impulso de expulsión [bar]	≤7		
Par de apriete máximo [Nm]	8,7	15,3	20,5

1) Con vacío de -0,75 bar

Condiciones de funcionamiento y del entorno			
Conexión neumática	G1/4	G3/8	G1/2
Presión de funcionamiento [bar]	-0,95 ... 0		
Temperatura ambiente [°C]	-5 ... +50		

Materiales	
Cuerpo	Polipropileno reforzado
Depósito	Poliamida
Filtro	Polietileno
Juntas	Caucho nitrílico
Características del material	Conformidad con RoHS
	Contiene sustancias agresivas para la laca

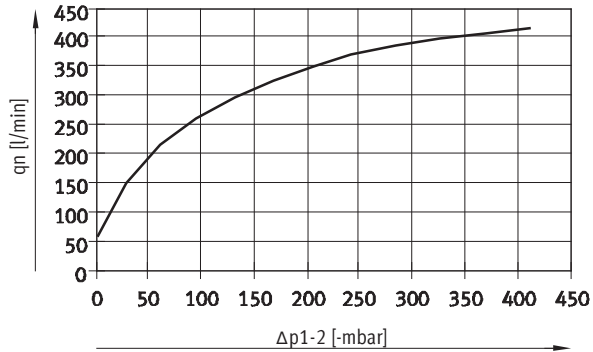
Pesos [g]			
Conexión neumática	G1/4	G3/8	G1/2
VAF-DB- ...	71	156	162

Filtros de vacío

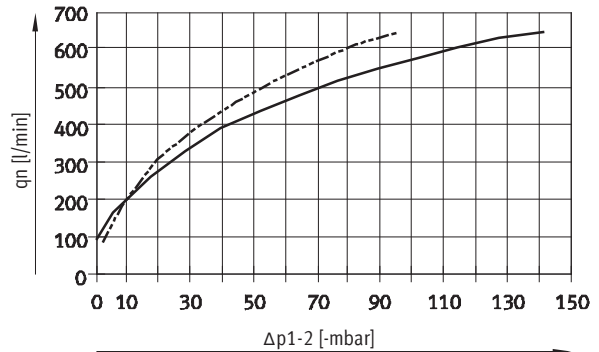
Hoja de datos

FESTO

Caudal normal q_n en función de la presión diferencial Δp_{1-2}



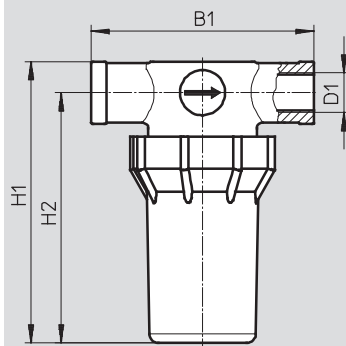
— VAF-DB- 1/4



— VAF-DB- 3/8
 - - - VAF-DB- 1/2

Dimensiones y referencias

Datos CAD disponibles en www.festo.com



Conexión D1	B1	H1	H2	Nº art.	Tipo
1/4	75	94,5	84,5	547261	VAF-DB- 1/4
3/8	90,5	125	113	553140	VAF-DB- 3/8
1/2	90,5	129	115	553141	VAF-DB- 1/2

Filtros de vacío

Accesorios

FESTO

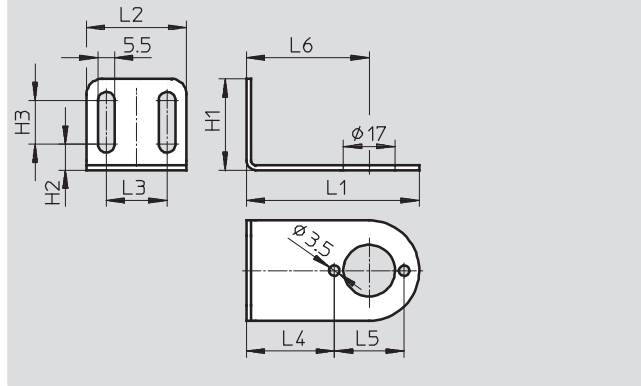
Escuadra de fijación VAF-DB-HR

Para filtro de vacío VAF-DB

Tipo de fijación: Atornillable
Par de apriete máximo: 0,63 Nm

Material:
Acero de aleación fina, inoxidable

Características del material:
Conformidad con RoHS
Contiene sustancias agresivas para la laca



Dimensiones y referencias											Peso [g]	N° art.	Tipo
L1	L2	L3	L4	L5	L6	H1	H2	H3	CRC ¹⁾				
57	33	20	29	23	40,5	30	8,5	14,5	2	27	553144	VAF-DB-HR-1/8-1/4	
80	53	35	37	33	53,5	50	13,5	24,5	2	92	553145	VAF-DB-HR-3/8-1/2	

1) Clase de resistencia a la corrosión 2 según norma de Festo 940 070
Válida para piezas expuestas a moderado peligro de corrosión. Piezas exteriores en contacto directo con sustancias usuales en entornos industriales, tales como disolventes, detergentes o lubricantes, con superficies principalmente decorativas.

Cartucho filtrante VAF-DB-P

Para filtro de vacío VAF-DB

Tipo de fijación: Enchufable

Material: Polietileno

Características del material:
Conformidad con RoHS
Contiene sustancias agresivas para la laca



Referencias		
	N° art.	Tipo
Cartucho filtrante	553142	VAF-DB-P-1/8-1/4
	553143	VAF-DB-P-3/8-1/2



Suministros Industriales del Tajo, S.A.

C/ Jarama 52, Polígono Industrial, 45007 Toledo (Spain)

Telf: (34) 925 23 22 00

Fax: (34) 925 23 21 47

sitasa@sitasa.com

www.sitasa.com

