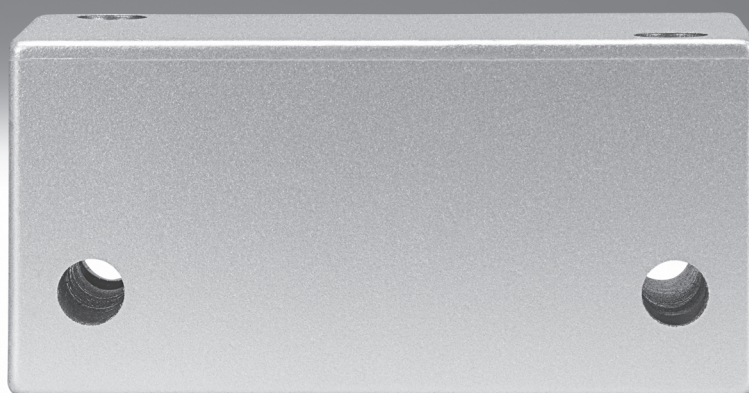


Generadores de vacío VAD/VAK



FESTO



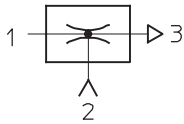
Generadores de vacío

Características

FESTO

Cuadro general de productos

Generador de vacío



Todos los generadores de vacío de Festo son de una fase y funcionan de acuerdo al principio Venturi.

Los productos descritos a continuación fueron concebidos para las aplicaciones más diversas. Los productos están clasificados según varias clases

de rendimiento, por lo que puede elegirse siempre el eyector óptimo para cada aplicación.

Eyectores básicos e Inline

VN-...

Hojas de datos → Internet: vn



- Diámetro nominal 0,45 ... 3 mm
- Vacío máx. 93%
- Temperatura 0 ... +60 °C
- Utilización de eyectores muy eficientes en la zona de trabajo
- Disponible en forma recta o en forma de T
- Montaje en espacios reducidos
- Solución económica
- Sin piezas expuestas a desgaste
- Tiempo de evacuación extremadamente corto
- Opcionalmente con vacuostato
- Opcionalmente con funciones adicionales:
 - Impulso integrado de expulsión
 - Activación eléctrica para vacío ON/OFF
 - Combinación de impulso de expulsión y activación

VAD-.../VAK-...

→ 6



- Diámetro nominal 0,5 ... 1,5 mm
- Vacío máx. 80%
- Temperatura -20 ... +80 °C
- Eyectores robustos con cuerpo de aluminio
- VAK-...: volumen integrado, VAD-...: Conexión para volumen externo
- No precisa mantenimiento
- VAK-...: Colocación fiable de las piezas

Generadores de vacío

Características

FESTO

Eyectores compactos

VADM-...VADMI-...

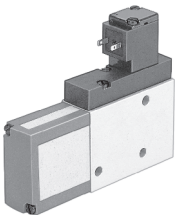
Hojas de datos → Internet: vadm



- Diámetro nominal
0,45 ... 3 mm
- Vacío máx.
84%
- Temperatura
0 ... +60 °C
- Diseño compacto
- Montaje muy sencillo
- Tiempo de respuesta corto
- Electroválvula integrada
(Conexión/Desconexión)
- VADMI-...: Electroválvula adicional
integrada para el impulso de
expulsión
- Filtro con indicación
- Opcionalmente con función
economizadora de aire
- Opcionalmente con vacuostato
- Colocación fiable de las piezas

VAD-M-.../VAD-M...-I-...

Hojas de datos → Internet: vad-m



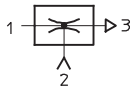
- Diámetro nominal
0,7 ... 2 mm
- Vacío máx.
85%
- Temperatura
0 ... +40 °C
- Diseño compacto
- Montaje muy sencillo
- Tiempo de respuesta corto
- Electroválvula integrada
(Conexión/Desconexión)
- VAD-M-I-...: Electroválvula adicional
integrada para el impulso de
expulsión
- Colocación fiable de las piezas

Generadores de vacío VAD/VAK

FESTO

Características

Cuadro general



- Generación de vacío por efecto de eyección
- Taladros en el cuerpo de metal para el montaje
- Rosca de fijación para la ventosa

El aire comprimido que fluye de 1 hacia 3 genera por principio de eyección un vacío en la conexión 2.

El nivel de ruido ocasionado por el aire de escape, de por sí relativamente bajo, puede aminorarse aún más montando un silenciador en la conexión 3.

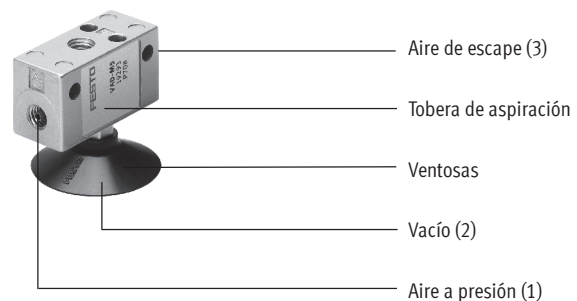
Estas unidades permiten la aspiración de piezas en cualquier posición. Al desconectar el aire comprimido se interrumpe el proceso de aspiración y se mantiene el nivel de vacío.

Durante el proceso de aspiración con la tobera VAK se obtiene un volumen de aire comprimido de aprox. la

tobera VAK 32 cm³; al desconectar la presión de entrada, se genera un impulso de presión para expulsar la pieza separándola de la ventosa. Frecuencia máx. de conmutación de aprox. 10 Hz con 6 bar y aprox. 1 m de línea de aspiración.

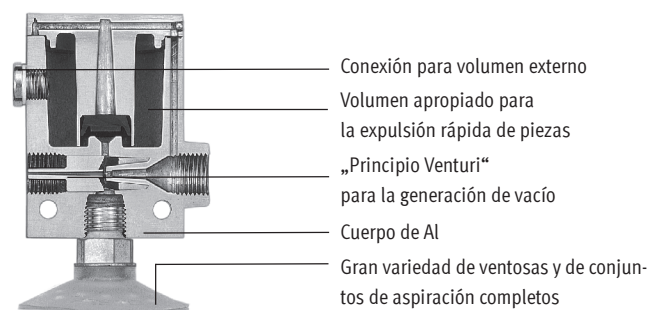
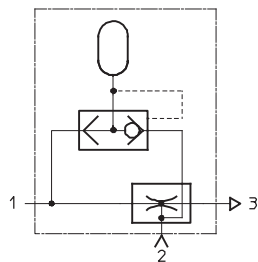
Tobera de aspiración VAD-... sin impulso de expulsión

- Estas unidades permiten la aspiración de piezas en cualquier posición.
- Robustas y resistentes a influencias externas
- Montaje sencillo
- Sin piezas móviles. No precisan mantenimiento
- Rosca de conexión y taladros para el montaje



Tobera de aspiración VAK-... con impulso de expulsión

- Los impulsos de presión provenientes del volumen que se llenó previamente permiten soltar y colocar las piezas de modo fiable
- Tobera de aspiración robusta para múltiples aplicaciones
- Silenciador opcional

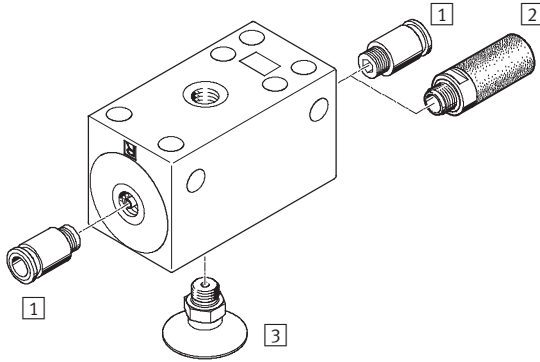


Generadores de vacío VAD/VAK

Periferia y códigos para el pedido

FESTO

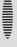
Cuadro general de periféricos



Elementos de fijación y accesorios	→ Página/Internet
1 Racor rápido roscado QS	qs
2 Silenciadores U/UC	u
3 Ventosas VAS/VASB	vas
- Conjunto de aspiración ESG	esg
- Elemento de fijación ESH	esh
- Ventosa con rosca de fijación ESS	ess

Código para el pedido

		VAD	-	M5
Tipo				
VAD	Tobera de aspiración			
VAK	Tobera de aspiración con expulsor			
Tamaños de conexión				
M5	Rosca M5			
1/8	Rosca G 1/8			
1/4	Rosca G 1/4			
3/8	Rosca G 3/8			

 **Importante**
Combinaciones posibles: consultar las referencias para efectuar el pedido.

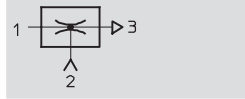
Generadores de vacío VAD/VAK

FESTO


Hoja de datos

Función

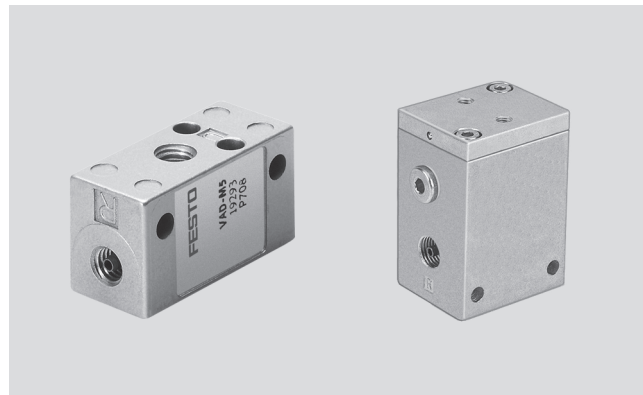
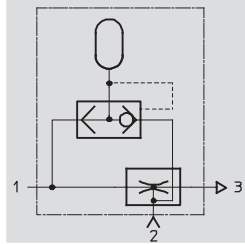
VAD-...



-  - Temperatura
-20 ... +80 °C

-  - Presión de funcionamiento
1,5 ... 10 bar

VAK-...



Datos técnicos generales					
Tipo	VAD-...				VAK-...
Tamaño	M5	G1/8	G1/4	G3/8	G1/4
Construcción	En forma de T				
Fluido de trabajo	Aire comprimido según ISO 8573-1:2010 [7:4:4]				
Nota sobre el fluido de trabajo/ mando	Es posible el funcionamiento con aire comprimido lubricado (lo cual requiere seguir utilizando aire lubricado)				
Posición de montaje	Indistinta				
Característica del eyector	Alto vacío				
Tipo de fijación	mediante taladros				
Conexión neumática	M5	G1/8	G1/4	G3/8	G1/4
Diámetro nominal de la tobera [mm]	0,5	0,8	1,0	1,5	1,0
Laval					
Vacío máx. [%]	80				
Presión de funcionamiento [bar]	1,5 ... 10				

Condiciones del entorno	
Variante	VAD/VAK
Temperatura ambiente [°C]	-20 ... +80
Resistencia a la corrosión CRC ¹⁾	2
Materiales	Sin cobre ni PTFE ni sílicona

1) Clase de resistencia a la corrosión 2 según norma de Festo 940 070

Válida para piezas expuestas a gran peligro de corrosión. Piezas exteriores en contacto directo con sustancias usuales en entornos industriales, tales como disolventes, detergentes o lubricantes, con superficies principalmente decorativas.

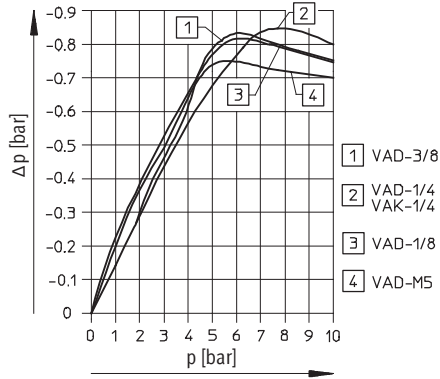
Pesos [g]					
Tipo	VAD-...				VAK-...
Tamaño	M5	G1/8	G1/4	G3/8	G1/4
VAD-.../VAK-...	14	40	90	155	265

Generadores de vacío VAD/VAK

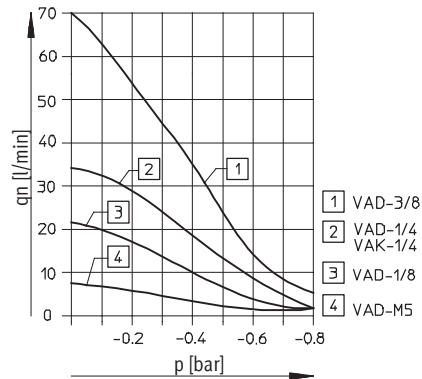
Hoja de datos



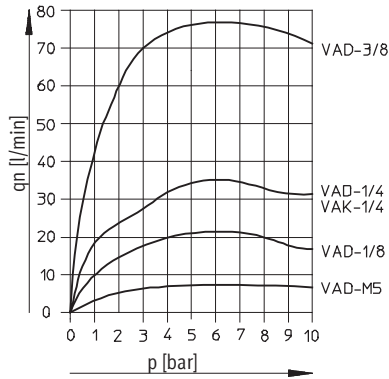
Vacío Δp en función de la presión de funcionamiento



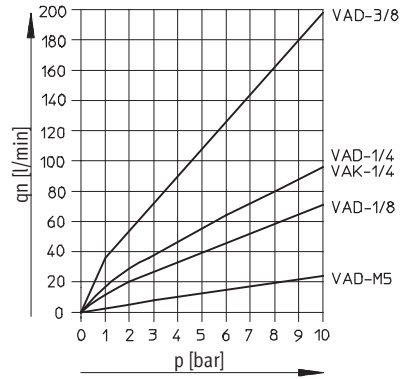
Capacidad de aspiración q_n en función del vacío p



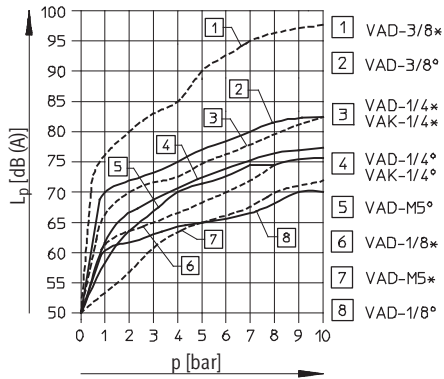
Capacidad de aspiración q_n en función de la presión de funcionamiento p



Consumo de aire q_n en función de la presión de funcionamiento p



Nivel de ruido L_p en función de la presión de funcionamiento p



* = sin silenciador; ° = con silenciador

Generadores de vacío VAD/VAK

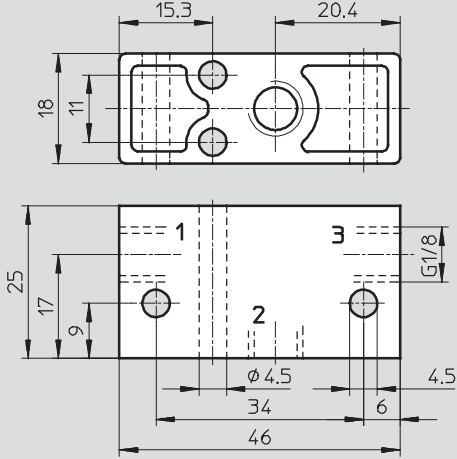
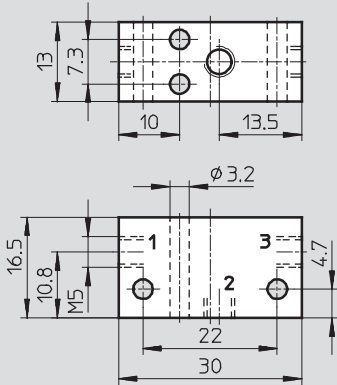
Hoja de datos

FESTO

Dimensiones

VAD-M5

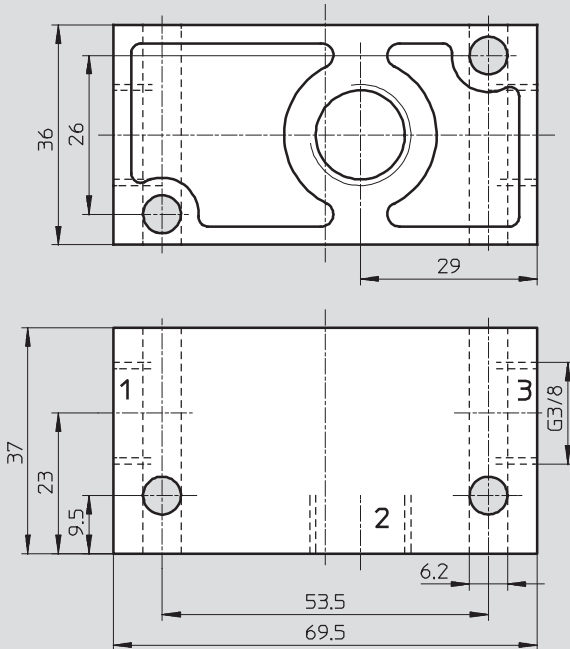
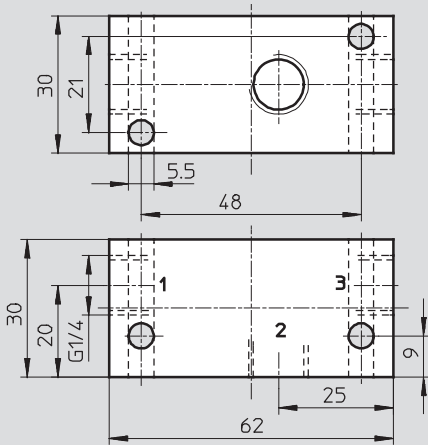
VAD-1/8



- 1 Conexión de aire comprimido
- 2 Conexión de vacío
- 3 Escape

VAD-1/4

VAD-3/8



- 1 Conexión de aire comprimido
- 2 Conexión de vacío
- 3 Escape

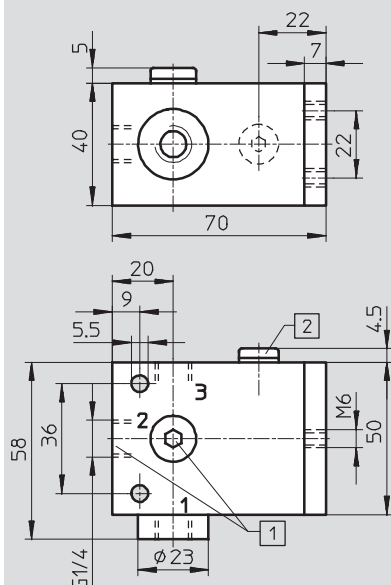
Generadores de vacío VAD/VAK

Hoja de datos

FESTO

Dimensiones

VAK-1/4



- 1 Opcionalmente conexión 2
 - 2 Conexión para volumen externo adicional
-
- 1 Conexión de aire comprimido
 - 2 Conexión de vacío
 - 3 Escape

Tiempo de respuesta [s] de un volumen de 1 l con presión de funcionamiento de 6 bar, en función del vacío [bar]

Tipo	Vacío			
	0,2	0,4	0,6	0,8
VAD-M5				
Evacuación	1,3	3,53	8,18	26,6 ¹⁾
Alimentación	2,8	3,8	4,65	5,45
VAD-1/8				
Evacuación	0,51	1,38	3,41	11,67
Alimentación	0,89	1,3	1,64	1,98
VAD-1/4				
Evacuación	0,29	0,745	1,69	4,04 ¹⁾
Alimentación	0,61	0,89	1,12	1,32
VAD-3/8				
Evacuación	0,142	0,35	0,817	2,72
Alimentación	0,265	0,372	0,46	0,536 ¹⁾
VAK-1/4				
Evacuación	0,29	0,745	1,69	4,04 ¹⁾
Alimentación	0,61	0,89	1,12	1,32

1) Con vacío de 0,75 bar.

Referencias

Conexión neumática	Nº de artículo	Tipo
Sin impulso de expulsión		
M5	19 293	VAD-M5
G1/8	14 015	VAD-1/8
G1/4	9 394	VAD-1/4
G3/8	19 294	VAD-3/8
Con impulso de expulsión		
G1/4	6 890	VAK-1/4



Suministros Industriales del Tajo, S.A.

C/ Jarama 52, Polígono Industrial, 45007 Toledo (Spain)

Telf: (34) 925 23 22 00

Fax: (34) 925 23 21 47

sitasa@sitasa.com

www.sitasa.com

