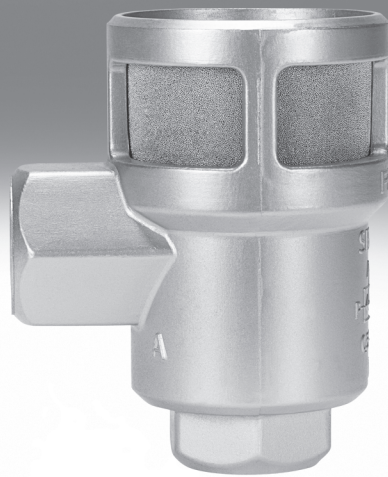


Válvulas de escape rápido SE/SEU

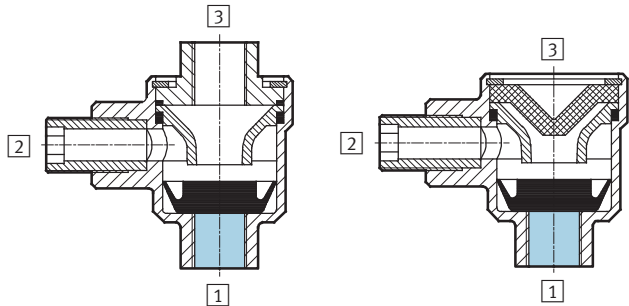


Válvulas de escape rápido SE/SEU

Características y códigos de productos



Características	
Función	SE SEU
Estos elementos permiten aumentar la velocidad del émbolo en cilindros de simple y doble efecto. El aire comprimido fluye de la válvula hacia el cilindro pasando por la válvula de escape rápido. En ese estado, la salida de aire 3 está cerrada. Si la presión desciende en 1, entonces el sentido del aire de escape es de 2 hacia 3.	Para que el escape rápido de aire sea efectivo, es necesario que la válvula esté montada directamente sobre la conexión de aire del cilindro. El ruido de la válvula de escape rápido SEU se atenúa con un silenciador.



Cuadro general de productos						
Función	Ejecución	Tipo	Conexión neumática		Página/Internet	
			1	2		
Válvulas de escape rápido	Diseño compacto					
		SE	Sin silenciador	G1/8, G1/4, G3/8, G1/2, G3/4	G1/8, G1/4, G3/8, G1/2, G3/4	3
		SEU	Con silenciador	G1/8, G1/4, G3/8, G1/2	G1/8, G1/4, G3/8, G1/2	6
	Forma plana					
		VBQF-D	Sin silenciador	G1/8 G1/4	G1/8, QS-6 G1/4	vbqf
		VBQF-U	Con silenciador	G1/8 G1/4	G1/8, QS-6 G1/4, QS-8	vbqf

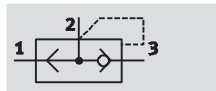
Código del producto	
SE - 1/8 - B	
Tipo	
SE	Válvula de escape rápido
SEU	Válvula de escape rápido con silenciador
Conexión neumática	
1/8	G1/8
1/4	G1/4
3/8	G3/8
1/2	G1/2
3/4	G3/4
Generación	
	Serie A
B	Serie B

Válvulas de escape rápido SE

Hoja de datos

FESTO

Función



- - Caudal
300 ... 4 560 l/min
- - Temperatura
-20 ... +75 °C
- - Presión
0,2 ... 10 bar

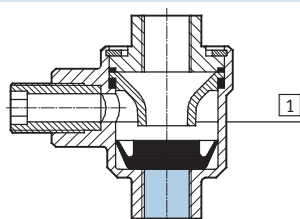


Datos técnicos generales					
Conexión neumática 1	G1/8	G1/4	G3/8	G1/2	G3/4
Conexión neumática 2	G1/8	G1/4	G3/8	G1/2	G3/4
Conexión neumática 3	G1/8	G1/4	G3/8	G1/2	G3/4
Diámetro nominal [mm]	5	7	11	15	19
Función de válvula	Escape rápido				
Tipo de fijación	Atornillable				Mediante taladros
Posición de montaje	Indistinta				
Nivel de ruido [dB (A)]	100	-			

Condiciones de funcionamiento y del entorno					
Conexión neumática 1	G1/8	G1/4	G3/8	G1/2	G3/4
Presión de funcionamiento [bar]	0,5 ... 10	0,5 ... 10	0,2 ... 10	0,3 ... 10	0,5 ... 10
Fluido de trabajo	Aire comprimido según ISO 8573-1:2010 [7:4:4]		Aire comprimido según ISO 8573-1:2010 [7:-:-]		
Nota sobre el fluido de trabajo/mando	Es posible el funcionamiento con aire comprimido lubricado (lo cual requiere seguir utilizando aire lubricado)				
Temperatura ambiente [°C]	-20 ... +75				
Temperatura del fluido [°C]	-20 ... +75				

Materiales

Vista en sección



Válvula de escape rápido		
1	Cuerpo	G1/8, G1/4 Fundición inyectada de zinc
		G3/8, G1/2 Fundición inyectada de aluminio
		G3/4 Aleación forjada de aluminio anodizado
-	Juntas	NBR

Válvulas de escape rápido SE

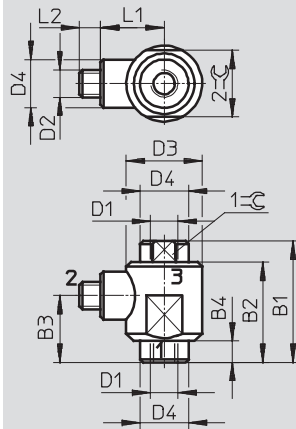
Hoja de datos

FESTO

Dimensiones

Datos CAD disponibles en www.festo.com

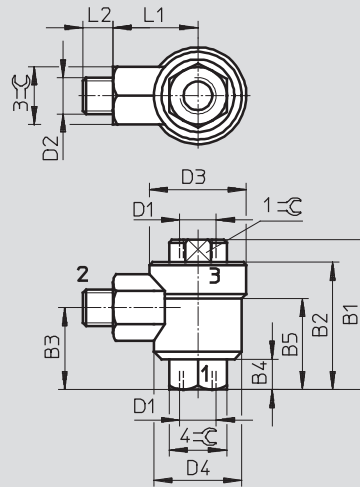
Conexión neumática G1/8



1 = Entrada

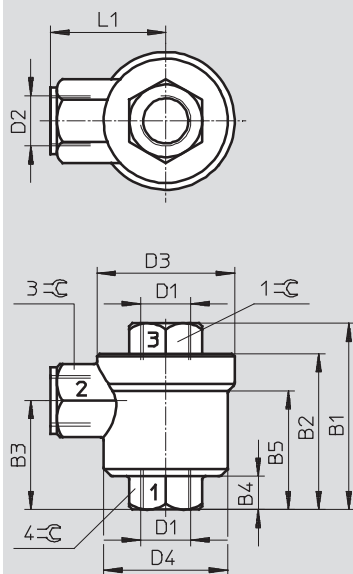
2 = NPN

Conexión neumática G1/4



3 = Escape

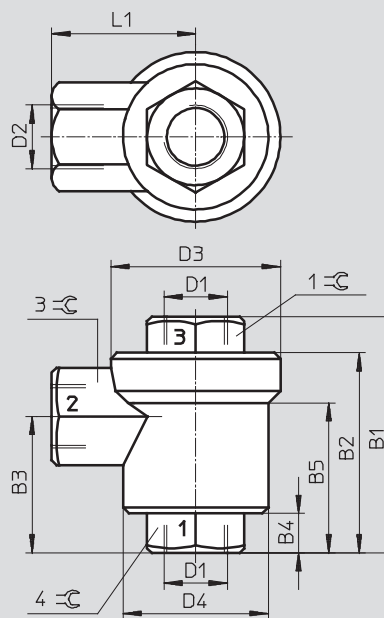
Conexión neumática G3/8



1 = Entrada

2 = NPN

Conexión neumática G1/2



3 = Escape

Tipo	Conexión		B1	B2	B3	B4	B5	D3 Ø	D4 Ø	L1	L2	1-C	2-C	3-C	4-C
	D1	D2													
SE-1/8-B	G1/8	G1/8	40	33	22	7	-	25	16	21	7	14	22	-	-
SE-1/4-B	G1/4	G1/4	49,5	42	27	10	30	33	29	28	10	17	-	19	19
SE-3/8-B	G3/8	G3/8	61,5	51,5	36	11	39,2	45,5	41	38	-	24	-	24	24
SE-1/2-B	G1/2	G1/2	78	66	45	13	49,5	56,5	48	47,5	-	30	-	32	32

Válvulas de escape rápido SE

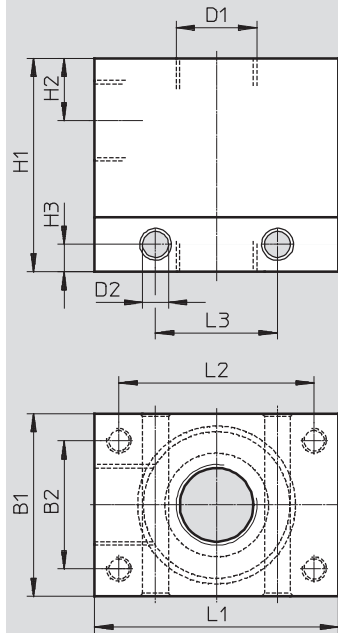
Hoja de datos

FESTO

Dimensiones

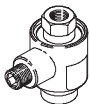
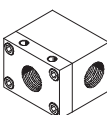
Datos CAD disponibles en www.festo.com

Conexión neumática G $\frac{3}{4}$



Tipo	Conexión D1	B1	B2	D2 Ø	H1	H2	H3	L1	L2	L3
SE- $\frac{3}{4}$	G $\frac{3}{4}$	60	42	8,5	70	20,5	9	80	64	40

Referencias

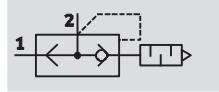
	Conexión neumática			Caudal nominal normal qnN con 6 bar \rightarrow 5 bar		Peso [g]	Nº art.	Tipo
	1	2	3	Alimentación de aire 1 \rightarrow 2	Conexión 2 de descarga \rightarrow 3			
				[l/min]	[l/min]			
	G $\frac{1}{8}$	G $\frac{1}{8}$	G $\frac{1}{8}$	300	660	75	9685	SE- $\frac{1}{8}$ -B
	G $\frac{1}{4}$	G $\frac{1}{4}$	G $\frac{1}{4}$	960	1 200	100	9686	SE- $\frac{1}{4}$ -B
	G $\frac{3}{8}$	G $\frac{3}{8}$	G $\frac{3}{8}$	2 880	2 760	125	9687	SE- $\frac{3}{8}$ -B
	G $\frac{1}{2}$	G $\frac{1}{2}$	G $\frac{1}{2}$	4 560	6 480	200	9688	SE- $\frac{1}{2}$ -B
	G $\frac{3}{4}$	G $\frac{3}{4}$	G $\frac{3}{4}$	2 500	7 500	710	2280	SE- $\frac{3}{4}$

Válvulas de escape rápido SEU

Hoja de datos

FESTO

Función



- - Caudal
300 ... 4 560 l/min
- - Temperatura
-20 ... +75 °C
- - Presión
0,2 ... 10 bar

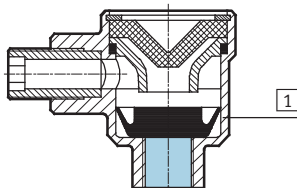


Datos técnicos generales				
Conexión neumática 1	G $\frac{1}{8}$	G $\frac{1}{4}$	G $\frac{3}{8}$	G $\frac{1}{2}$
Conexión neumática 2	G $\frac{1}{8}$	G $\frac{1}{4}$	G $\frac{3}{8}$	G $\frac{1}{2}$
Diámetro nominal [mm]	5	7	11	15
Función de válvula	Escape rápido			
Tipo de fijación	Atornillable			
Posición de montaje	Indistinta			
Nivel de ruido [dB (A)]	85	85	83	86

Condiciones de funcionamiento y del entorno				
Conexión neumática 1	G $\frac{1}{8}$	G $\frac{1}{4}$	G $\frac{3}{8}$	G $\frac{1}{2}$
Presión de funcionamiento [bar]	0,5 ... 10	0,5 ... 10	0,2 ... 10	0,3 ... 10
Fluido de trabajo	Aire comprimido según ISO 8573-1:2010 [7:4:4]		Aire comprimido según ISO 8573-1:2010 [7:-:-]	
Nota sobre el fluido de trabajo/mando	Es posible el funcionamiento con aire comprimido lubricado (lo cual requiere seguir utilizando aire lubricado)			
Temperatura ambiente [°C]	-20 ... +75			
Temperatura del fluido [°C]	-20 ... +75			

Materiales

Vista en sección



Válvula de escape rápido		
1	Cuerpo	G $\frac{1}{8}$, G $\frac{1}{4}$ Fundición inyectada de zinc
		G $\frac{3}{8}$, G $\frac{1}{2}$ Fundición inyectada de aluminio
-	Juntas	NBR

Válvulas de escape rápido SEU

Hoja de datos

FESTO

Dimensiones Datos CAD disponibles en www.festo.com

Conexión neumática G $\frac{1}{8}$

Conexión neumática G $\frac{1}{4}$

1 = Entrada 2 = NPN 3 = Escape

Conexión neumática G $\frac{3}{8}$

Conexión neumática G $\frac{1}{2}$

1 = Entrada 2 = NPN 3 = Escape

Tipo	Conexión		B1	B2	B3	B4	D3	D4	D5	L1	L2	3-C	4-C	
	D1	D2												
SEU-1/8	G $\frac{1}{8}$	G $\frac{1}{8}$	33	-	22	7	25	16	-	21	7	22	-	-
SEU-1/4	G $\frac{1}{4}$	G $\frac{1}{4}$	42,5	30	27	9,5	33	-	29	28	10	-	19	19
SEU-3/8	G $\frac{3}{8}$	G $\frac{3}{8}$	71	39	36	11	45,5	-	41	38	-	-	24	24
SEU-1/2	G $\frac{1}{2}$	G $\frac{1}{2}$	90,5	49,5	45	13	56,5	-	48	47,5	-	-	32	32

Referencias

	Conexión neumática		Caudal nominal normal qnN con 6 bar → 5 bar				Caudal nominal normal qN con 6 bar → 0 bar	Peso	Nº art.	Tipo
			Alimentación de aire 1 → 2		Conexión 2 de descarga → 3					
	1	2	[l/min]		[l/min]		[g]			
	G $\frac{1}{8}$	G $\frac{1}{8}$	300		550		1 000	65	4616	SEU-1/8
	G $\frac{1}{4}$	G $\frac{1}{4}$	960		1 100		2 300	120	6753	SEU-1/4
	G $\frac{3}{8}$	G $\frac{3}{8}$	2 880		2 280		4 680	160	6755	SEU-3/8
	G $\frac{1}{2}$	G $\frac{1}{2}$	4 560		4 020		6 500	320	6822	SEU-1/2

Válvulas de escape rápido SE/SEU

FESTO

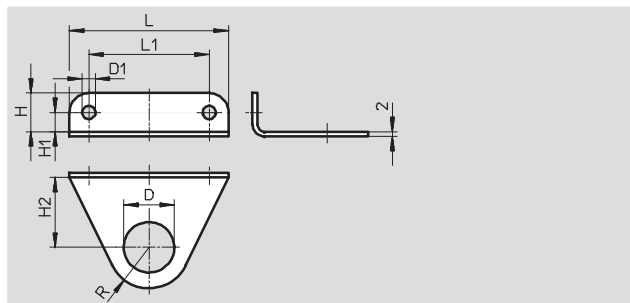
Accesorios

Escuadra de fijación HSE

Para fijación de válvulas de escape rápido SE/SEU en forma independiente del cilindro.

Material:

Aleación forjada de aluminio anodizado



Dimensiones y referencias											
Para rosca de conexión	D	D1	H	H1	H2	L	L1	R	Peso [g]	Nº de artículo	Tipo
G1/8	10	4,5	11	6	13,5	40	30	10	5,1	8710	HSE-1/8
G1/4	13,2	4,5	11	6	17	42	32	14	6,4	8711	HSE-1/4
G3/8	16,8	5,5	13	7	23,5	54	42	13	9	8712	HSE-3/8
G1/2	21	5,5	16	8	29	66	50	17	14	8713	HSE-1/2

Suministros Industriales del Tajo, S.A.

C/ Jarama 52, Polígono Industrial, 45007 Toledo (Spain)

Telf: (34) 925 23 22 00

Fax: (34) 925 23 21 47

sitasa@sitasa.com

www.sitasa.com

