

STIASA

Suministros Industriales del Tajo, S.A.



- Resistentes a la corrosión y a entornos industriales agresivos
- Diseño fácil de limpiar
- Numerosas variantes
- Amplia gama de accesorios

Tipos especiales según directiva ATEX para atmósferas potencialmente explosivas

→ www.festo.com/es/ex

Cilindros de acero inoxidable

Características

FESTO

Aplicaciones

Los componentes, para ser fiables, tienen que funcionar de modo completamente seguro en entornos industriales difíciles. Sólo así es posible reducir drásticamente los tiempos de detención de las máquinas. Los cilindros de acero inoxidable se utilizan siempre que los actuadores neumáticos convencionales se verían afectados por sustancias agresivas. La ejecución resistente a la corrosión no solamente implica utilizar el acero apropiado, sino también materiales adecuados para los elementos de fijación y los accesorios.

Nuestras ventajas

Los cilindros de acero inoxidable de Festo se distinguen por sus materiales resistentes, como, por ejemplo, aceros 1.4301 y 1.4401. Estos aceros inoxidables y austeníticos de alta aleación de cromo-níquel y cromo-níquel-molibdeno, son resistentes a sustancias químicas y a ataques electroquímicos y, además, sus superficies no sufren daños ocasionados por detergentes o desinfectantes. Estos aceros son especialmente resistentes a corrosión superficial y también son resistentes a perforaciones o agrietamientos por corrosión.

Ventajas para el cliente

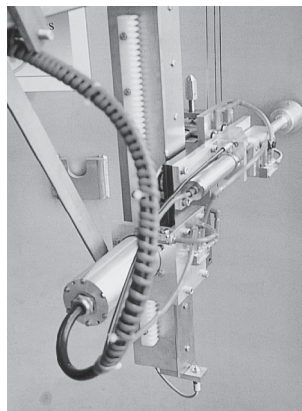
Disponibilidad de los cilindros de acero inoxidable en todo el mundo a través de la red de asistencia técnica de Festo. Festo le ofrece una amplia gama de cilindros normalizados según DIN ISO 6431 y 6432. Además, el cliente dispone de una gama completa de elementos de fijación y accesorios para los cilindros. Los cilindros de acero inoxidable están lubricados con la grasa USDA-H1; además, cuentan con rascadores de acuerdo a las directivas BGVV. Ello significa que estos cilindros están homologados para la industria alimentaria y pueden entrar en contacto con los alimentos. Si usted lo desea, le mantendremos informado sobre las futuras ampliaciones de la gama de productos de acero inoxidable de Festo. Aproveche la ocasión y establezca contacto con nosotros.

Bueno es saberlo

Si usted tiene aplicaciones complicadas, aproveche la experiencia que durante varios decenios hemos acumulado en la utilización de productos de acero inoxidable. Nosotros tenemos los expertos que pueden ayudarle en temas de superficies y resistencia a sustancias químicas.



Las bodegas de las queserías, con la presencia de amoníaco, ácido láctico y una humedad ambiente del 98%, son todo un reto para los cilindros de acero inoxidable.



Radiación de hasta 4 Sievert/hora y la utilización de agua desalinizada en un manipulador para el desmontaje de depósitos de presión y escudos térmicos de reactores nucleares.

Cilindros de acero inoxidable

Características

FESTO

Resistencia

Aunque los parámetros determinantes de una aplicación sean ideales, no siempre se consigue una resistencia completa frente a la perforación o el agrietamiento por corrosión. La tendencia a la perforación por corrosión debido a la presencia de iones de cloro tiende a aumentar en función de los siguientes parámetros:

- Concentración de iones de cloro
- Tiempo de contacto
- Temperatura
- Disminución del valor ph

Por ello, es importante que en las fases de construcción, montaje y funcionamiento sea posible enjuagar bien todas las partes del equipo con el fin de evitar un aumento de la concentración de iones de cloro.

Los materiales hermetizantes consiguen que el conjunto sea muy resistente a sustancias químicas. Más informaciones sobre la resistencia a los medios en Internet: www.festo.com.

Se recomienda realizar la limpieza con el vástago retraído para evitar la pérdida de la lubricación de por vida.

En muchos sectores industriales se ensucian las máquinas de modos muy diversos, por lo que es necesario prever las correspondientes operaciones de limpieza. La operación de limpieza puede ser de diversas formas, empezando por pasar un paño seco, pasando por la limpieza con agua y llegando hasta la limpieza con sustancias espumantes de diversas concentraciones.

Ello significa que no es posible hacer sugerencias válidas para todos los casos.



Limpieza en mojado

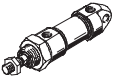
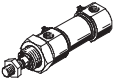
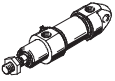
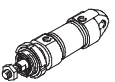
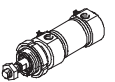
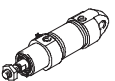



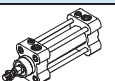
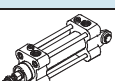

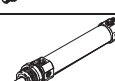


Limpieza con agente espumante

Cilindros de acero inoxidable

Cuadro general de productos

FESTO

Funcionamiento	Ejecución	Tipo	Diámetro del émbolo	Carrera	Vástago					
					Doble	Prolongado	Rosca exterior		Rosca interior	
			[mm]	[mm]	S2	K8	K2	K5	K3	
Doble efecto	Cilindros normalizados según ISO 6432									
		CRDSNU Vástago simple	12, 16 20 25	1 ... 200 1 ... 320 1 ... 500	■	■	■	■	■	
		CRDSNU-MQ Culata posterior corta, sin fijación basculante	12, 16 20 25	1 ... 200 1 ... 320 1 ... 500	-	■	■	■	■	
		CRDSNU-MG Culata anterior sin rosca de fijación	12, 16 20 25	1 ... 200 1 ... 320 1 ... 500	-	■	■	■	■	
	Cilindros redondos									
		CRDSNU Vástago simple	32, 40, 50, 63	1 ... 500	■	■	■	■	■	
		CRDSNU-MQ Culata posterior corta, sin fijación basculante	32, 40, 50, 63	1 ... 500	-	■	■	■	■	
		CRDSNU-MG Culata anterior sin rosca de fijación	32, 40, 50, 63	1 ... 500	-	■	■	■	■	
		CRHD-MQ Culata con rosca exterior	32, 40, 50, 63, 80, 100	10 ... 500 Longitudes especiales sobre demanda	-	-	-	-	-	
		CRHD-MC Culata con horquilla	32, 40, 50, 63, 80, 100	10 ... 500 Longitudes especiales sobre demanda	-	-	-	-	-	
		CRHD-MS Culata con lengüeta	32, 40, 50, 63, 80, 100	10 ... 500 Longitudes especiales sobre demanda	-	-	-	-	-	
	Cilindros normalizados según ISO 15552 (ISO 6431 y VDMA 24562)									
		CRDNG Vástago simple	32, 40, 50, 63, 80, 100, 125	10 ... 2 000	■	-	-	-	-	
	Cilindros normalizados con brida basculante posterior según ISO 15552 (ISO 6431 und VDMA 24562)									
		CRDNGS Vástago simple	32, 40, 50, 63, 80, 100, 125	10 ... 2 000	-	-	-	-	-	
	Cilindros redondos									
		CRDG Vástago simple	12, 16 20 25 ... 63	1 ... 200 1 ... 320 1 ... 500	-	-	-	-	-	
		CRDSW Vástago simple	32, 40, 50, 63	1 ... 500	-	-	-	-	-	

Cilindros de acero inoxidable

Cuadro general de productos

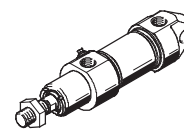
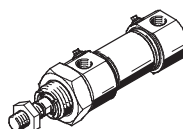
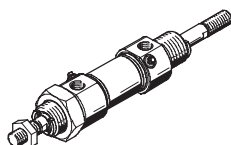
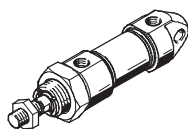
Tipo	Detección de posiciones	Amortiguación			Material del rascador			Juntas termorresistentes	Baja temperatura	→ Página/ Internet
		Fija	Regulable	Autorregulable	Resistente al calor	Rascador duro	Funcionamiento sin lubricación			
	A	P	PPV	PPS	A1	A2	A3	S6	TT	
Cilindros normalizados según ISO 6432										
CRDSNU Simple efecto	■	■	■ A partir de Ø 20	■ A partir de Ø 16	■	■	■	■	■	6
CRDSNU-MQ Culata posterior corta, sin fijación basculante	■	■	■ A partir de Ø 20	■ A partir de Ø 16	■	■	■	■	■	6
CRDSNU-MG Culata anterior sin rosca de fijación	■	■	■ A partir de Ø 20	■ A partir de Ø 16	■	-	■	■	-	6
Cilindros redondos										
CRDSNU Simple efecto	■	■	■	■	■	■	■	■	■	16
CRDSNU-MQ Culata posterior corta, sin fijación basculante	■	■	■	■	■	■	■	■	■	16
CRDSNU-MG Culata anterior sin rosca de fijación	■	■	■	■	■	-	■	■	-	16
CRHD-MQ Culata con rosca exterior	■	-	■	-	-	-	-	■	-	26
CRHD-MC Culata con horquilla	■	-	■	-	-	-	-	■	-	26
CRHD-MS Culata con lengüeta	■	-	■	-	-	-	-	■	-	26
Cilindros normalizados según ISO 15552 (ISO 6431 y VDMA 24562)										
CRDNG Simple efecto	■	-	■	-	-	-	-	■	-	34
Cilindros normalizados con brida basculante posterior según ISO 15552 (ISO 6431 und VDMA 24562)										
CRDNGS Simple efecto	■	-	■	-	-	-	-	■	-	34
Cilindros redondos										
CRDG Simple efecto	■	■	-	-	-	-	-	-	-	42
CRDSW Simple efecto	■	■	-	-	-	-	-	-	-	48

Cilindros normalizados CRDSNU, ISO 6432, acero inoxidable



Características

Variantes			
CRDSNU Tipo básico	CRDSNU-S2: Doble vástago	CRDSNU-MQ: Culata posterior corta, sin fijación giratoria	CRDSNU-MG: Culata anterior sin rosca de fijación



Otras variantes		
Símbolo	Características	Descripción
	S2 Doble vástago	Para funcionamiento en ambos sentidos. Iguales fuerzas al avanzar y al retroceder. Para montaje de topes exteriores
	S6 Juntas termostresistentes	Resistente a temperaturas de hasta 120 °C
	K2 Prolongación de la rosca exterior del vástago	–
	K3 Vástago con rosca interior	–
	K5 Vástago con rosca especial	Rosca métrica de regulación según ISO
	K8 Prolongación del vástago	–
	A1 Material de la junta rascadora	Resistente al calor: Junta rascadora del émbolo resistente al calor y a los ácidos
	A2 Material de la junta rascadora	Rascador duro: Cilindro con junta rascadora dura
	A3 Material de la junta rascadora	Funcionamiento sin lubricación: Los procesos de limpieza eliminan la grasa del vástago. Sustituyendo la junta estándar por junta especial del vástago, la duración es mayor
	TT Bajas temperaturas	Resistente a temperaturas de hasta -40 °C

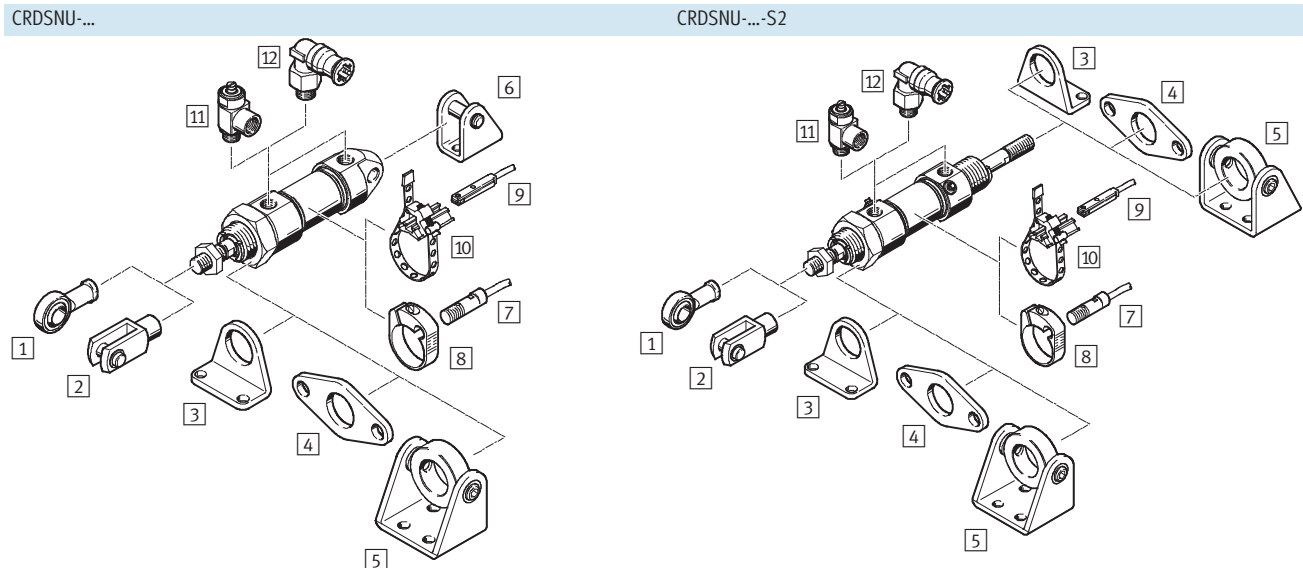
Tipos de amortiguación			
	Amortiguación P	Amortiguación PPS	Amortiguación PPV
Funcionamiento	<ul style="list-style-type: none"> El actuador está provisto de un elemento elástico amortiguante de material sintético 	<ul style="list-style-type: none"> El actuador está provisto de un amortiguador de ajuste automático 	<ul style="list-style-type: none"> El actuador está provisto de un amortiguador de ajuste manual
Aplicaciones	<ul style="list-style-type: none"> Masas pequeñas Bajas velocidades Bajas energías de impacto 	<ul style="list-style-type: none"> Masas pequeñas hasta medianas Velocidades bajas hasta medianas Medianas energías de impacto 	<ul style="list-style-type: none"> Masas medianas hasta grandes Altas velocidades Grandes energías de impacto
Ventajas	<ul style="list-style-type: none"> Sin necesidad de ajuste Para ahorrar tiempo 	<ul style="list-style-type: none"> Sin necesidad de ajuste Para ahorrar tiempo Gran rendimiento 	<ul style="list-style-type: none"> Alto rendimiento

Posibilidades de montaje		
Fijación por roscas	Fijación mediante tuerca hexagonal	Fijación giratoria en la parte posterior

Cilindros normalizados CRDSNU, ISO 6432, acero inoxidable

FESTO

Cuadro general de periféricos

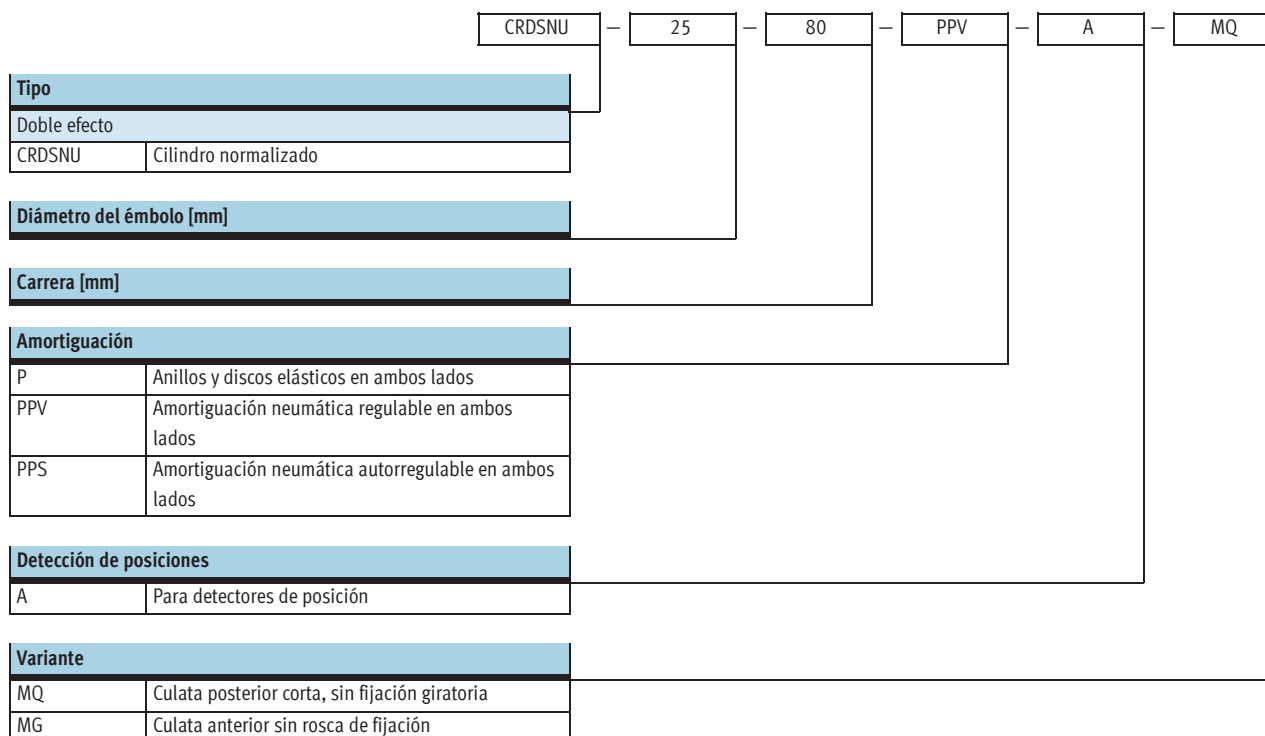


Elementos para el montaje y accesorios		Descripción resumida	CRDSNU-				→ Página/ Internet
			Tipo básico	MQ	MG	S2	
1	Cabeza de rótula CRSGS	Con cojinete esférico	■	■	■	■	61
2	Horquilla CRSG	Permite giros del cilindro en un plano	■	■	■	■	61
3	Pies de fijación CRHBN	<ul style="list-style-type: none"> Para culata CRDSNU-S2 para culata anterior y posterior 	■	■	-	■	53
4	Fijación por brida CRFBN	<ul style="list-style-type: none"> Para culata CRDSNU-S2 para culata anterior y posterior 	■	■	-	■	55
5	Fijación basculante CRSBN	<ul style="list-style-type: none"> Para culata CRDSNU-S2 para culata anterior y posterior 	■	■	-	■	53
6	Caballote CRLBN	Para culata posterior	■	-	■	-	58
7	Detectores de posición CRSMEO-4	<ul style="list-style-type: none"> Forma redonda Para detección de posiciones 	■	■	■	■	61
8	Piezas de fijación CRSMBR	Para detectores de posición CRSMEO-4	■	■	■	■	61
9	Detectores de posición CRSMT-8	<ul style="list-style-type: none"> Para ranura en T Para detección de posiciones 	■	■	■	■	61
10	Piezas de fijación SMBR	Para detectores de posición CRSMT-8	■	■	■	■	61
11	Válvula reguladora de caudal CRGLA	Para regular la velocidad	■	■	■	■	62
12	Racores rápidos roscados CRQS	Para la conexión de tubos flexibles con tolerancias en su diámetro exterior	■	■	■	■	quick star

Cilindros normalizados CRDSNU, ISO 6432, acero inoxidable

FESTO

Código para el pedido



Productos modulares

Configurables individualmente

CRDSNU → 15

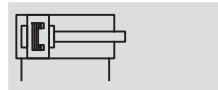
- A1: Junta rascadora resistente al calor y a ácidos
- A2: Junta rascadora dura
- A3: Junta rascadora para funcionamiento sin lubricación
- S2: Doble vástago
- K2: Prolongación de la rosca exterior del vástago
- K3: Vástago con rosca interior
- K5: Vástago con rosca especial
- K8: Prolongación del vástago delante
- JS6: Juntas termorresistentes hasta máx 120 °C
- TI: Temperatura -40 ... +80 °C

Cilindros normalizados CRDSNU, ISO 6432, acero inoxidable

FESTO


Hoja de datos

Función



DIN



-  - Diámetro
12 ... 25 mm
-  - Carrera
1 ... 500 mm

Datos técnicos generales

Diámetro de émbolo	12	16	20	25
Conexión neumática	M5	M5	G1/8	G1/8
Rosca del vástago	M6	M6	M8	M10x1,25
Construcción	Émbolo			
	Vástago			
	Camisa del cilindro			
Amortiguación	P	Anillos y discos elásticos en ambos lados		
	PPV	-	Amortiguación regulable en ambos lados	
	PPS	-	Amortiguación autorregulable en ambos lados	
Carrera de amortiguación	PPV [mm]	-	15	17
	PPS [mm]	-	12	17
Detección de posiciones	Para detectores de posición			
Tipo de fijación	Con accesorios			
	Con rosca exterior			
Posición de montaje	Indistinta			

Condiciones de funcionamiento

Fluido de trabajo	Aire comprimido según ISO 8573-1:2010 [7:4:4]
Nota sobre el fluido de trabajo/mando	Es posible el funcionamiento con aire comprimido lubricado (lo cual requiere seguir utilizando aire lubricado)
Presión de funcionamiento ¹⁾ [bar]	1 ... 10
Apropiado para el contacto con alimentos	Según declaración del fabricante (→ Soporte/Descargas)

1) Las variantes admiten una presión de funcionamiento superior

Condiciones del entorno

Cilindros normalizados	Tipo básico	A1	S6	TT
Temperatura ambiente ¹⁾ [°C]	-20 ... +80	0 ... +80	0 ... +120	-40 ... +80
Resistencia a la corrosión KBK ²⁾	3			

1) Tener en cuenta las condiciones de funcionamiento de los detectores

2) Clase de resistencia a la corrosión 3 según norma de Festo 940 070

Válida para piezas expuestas a gran peligro de corrosión. Piezas exteriores en contacto directo con sustancias usuales en entornos industriales, tales como disolventes o detergentes, con superficies funcionales.

Cilindros normalizados CRDSNU, ISO 6432, acero inoxidable

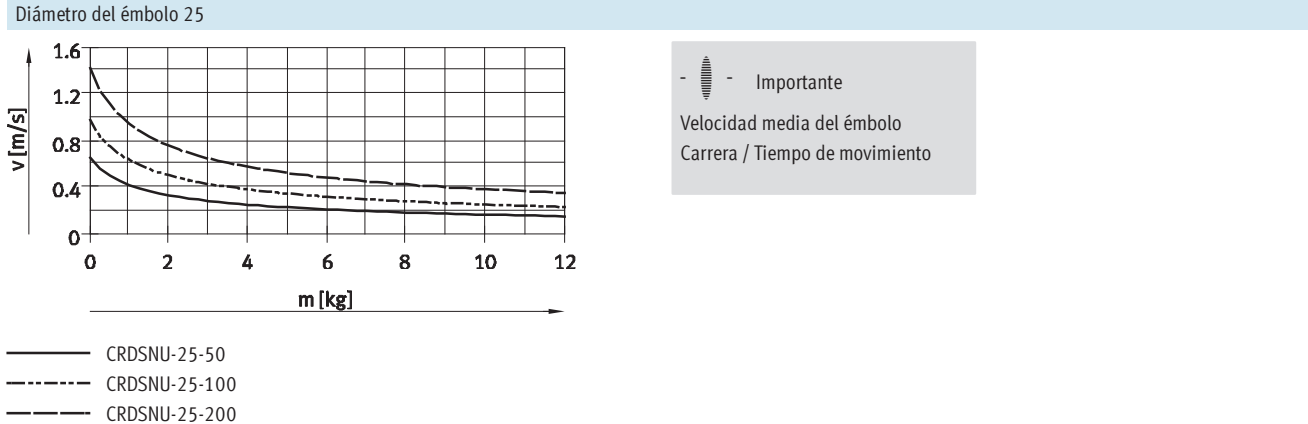
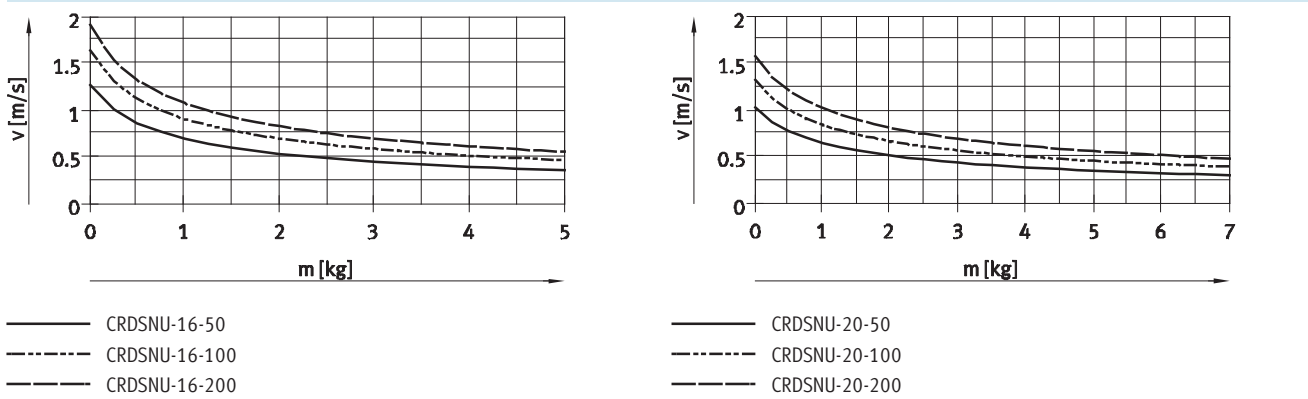


Hoja de datos

Fuerzas [N] y energía de impacto [J]				
Diámetro de émbolo	12	16	20	25
Fuerza teórica con 6 bar, avance	68	121	188	295
Fuerza teórica con 6 bar, retorno	51	104	158	247
Energía de impacto en las posiciones finales con amortiguación P ¹⁾	0,07	0,15	0,20	0,30

1) A una temperatura ambiente de 80 °C disminuyen los valores en aproximadamente 50%

La velocidad media del émbolo v depende de la masa adicional m en combinación con la amortiguación PPS



Importante
Velocidad media del émbolo
Carrera / Tiempo de movimiento

Importante

Software de configuración para amortiguación P
→ www.festo.com

Más diagramas de la amortiguación PPS
→ www.festo.com

Software de configuración para amortiguación PPV
→ www.festo.com

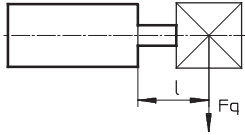
Pesos [g]				
Diámetro de émbolo	12	16	20	25
Peso básico con carrera de 0 mm	101	130	310	410
Peso adicional por 10 mm de carrera	4	5	7	11
Masa móvil con carrera de 0 mm	19	21	42	73
Masa adicional por 10 mm de carrera	2	2	4	6

Cilindros normalizados CRDSNU, ISO 6432, acero inoxidable

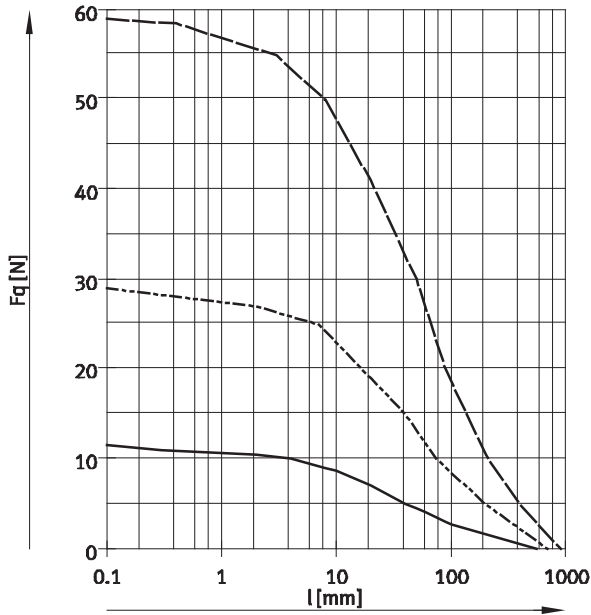
FESTO

Hoja de datos

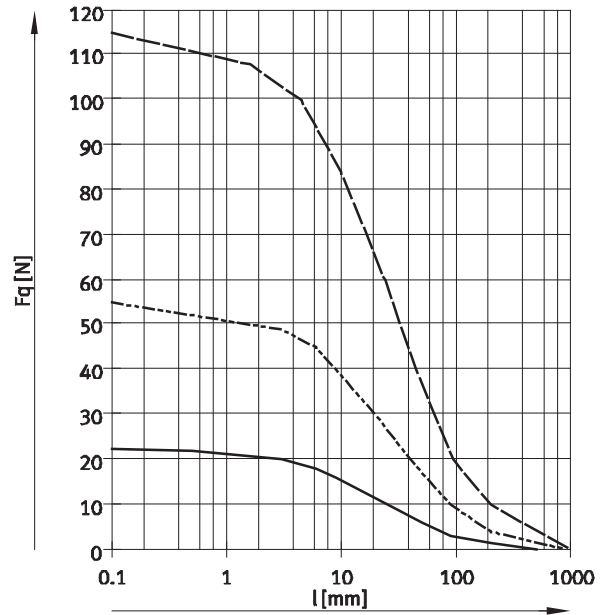
Fuerza transversal F_q máx. en función del saliente l



Tipo básico



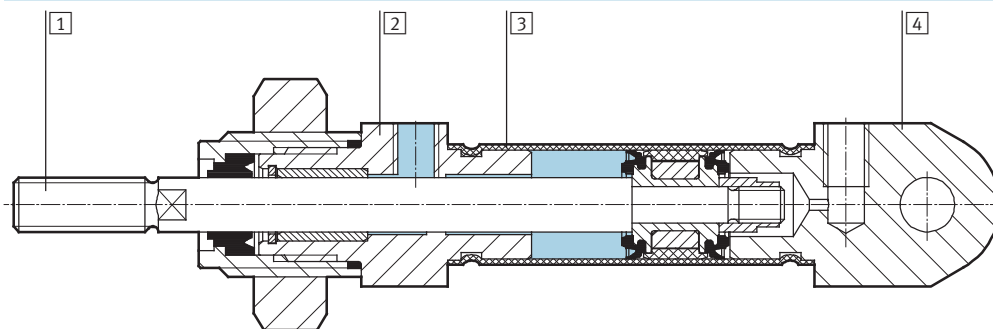
S2: Doble vástago



- $\varnothing 12/16$
- - - $\varnothing 20$
- $\varnothing 25$

Materiales

Vista en sección



Cilindros normalizados	Tipo básico	S6
1 Vástago	Acero inoxidable de aleación fina	
2 Culata anterior	Acero inoxidable de aleación fina	
3 Camisa del cilindro	Acero inoxidable de aleación fina	
4 Culata posterior	Acero inoxidable de aleación fina	
- Juntas	Poliuretano	Caucho fluorado
Calidad del material	Conformidad con RoHS	
Certificación	Germanischer Lloyd	

Cilindros normalizados CRDSNU, ISO 6432, acero inoxidable

FESTO

Hoja de datos

Dimensiones Datos CAD disponibles en www.festo.com

Tipo básico

1 Con diámetros de 12 ... 20, la tuerca del vástago no está incluida en el suministro.

+ = añadir carrera

∅	AM	B	BE	BF	CD	D	D4
[mm]		∅ h9			∅ H8	∅	∅
12	16	16	M16x1,5	18	6	20	13,3
16	16	16	M16x1,5	18	6	20	17,3
20	20	22	M22x1,5	20,7	8	30	21,3
25	22	22	M22x1,5	23,5	8	32	26,5

∅	EE	EW	G	KK	KV	KW	L	MM
[mm]								∅
12	M5	12	9,5	M6	24	8	10	6
16	M5	12	9,7	M6	24	8	10	6
20	G $\frac{1}{8}$	16	20,5	M8	32	11	13	8
25	G $\frac{1}{8}$	16	20,5	M10x1,25	32	11	13	10

∅	MR	PL	SF	SF1	VD	WF	XC
[mm]							±1
12	8	6	5	9	3,5	22	75
16	8	6	5	9	3,5	22	82
20	11	8,2	7	12	3,5	24	95
25	11	8,2	9	12	3,5	28	104

Cilindros normalizados CRDSNU, ISO 6432, acero inoxidable



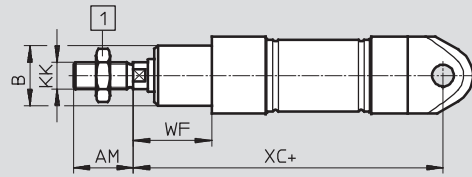
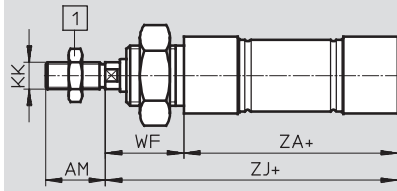
Hoja de datos

Dimensiones

Datos CAD disponibles en www.festo.com

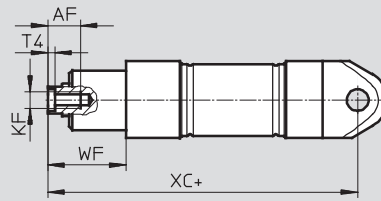
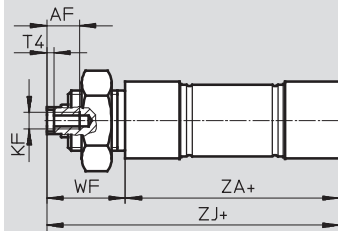
MQ: Culata posterior corta, sin fijación giratoria

MG: Culata anterior sin rosca de fijación



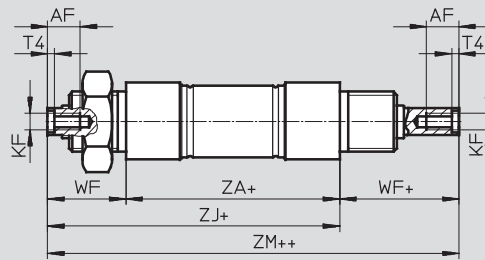
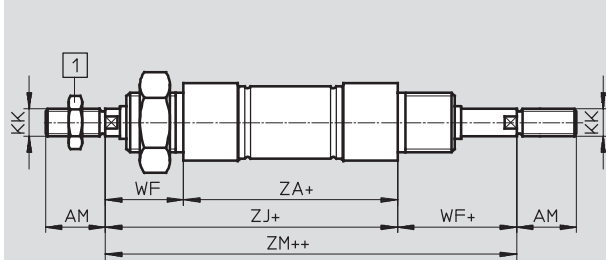
MQ-K3: Culata posterior corta sin fijación giratoria, con rosca interior en el vástago

MG-K3: Culata anterior sin rosca de fijación, con rosca interior en el vástago



S2: Doble vástago

S2-K3: Doble vástago con rosca interior



Importante

1 Con diámetros de 12 ... 20, la tuerca del vástago no está incluida en el suministro.

+ = añadir carrera

++ = añadir 2 veces la carrera

∅	AF	AM	B	KF	KK
[mm]			∅ h9		
12	-	16	16	-	M6
16	-	16	16	-	M6
20	12	20	22	M4	M8
25	12	22	22	M6	M10x1,25

∅	T4	WF	XC	ZA	ZJ	ZM
[mm]			±1			
12	-	22	75	50	72	95
16	-	22	82	56	78	101
20	2	24	95	68	92	117
25	2,6	28	104	69,5	97,5	126

Cilindros normalizados CRDSNU, ISO 6432, acero inoxidable

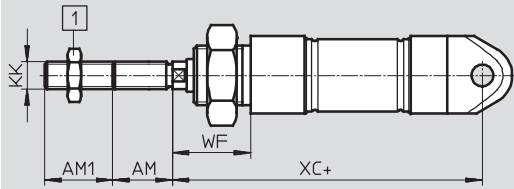
FESTO

Hoja de datos

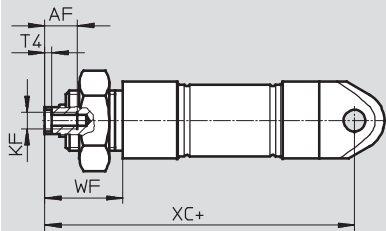
Dimensiones

Datos CAD disponibles en www.festo.com

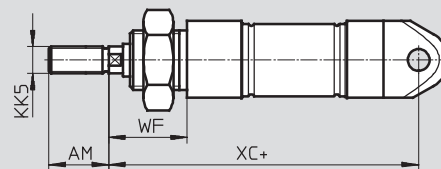
K2: Prolongación de la rosca exterior del vástago



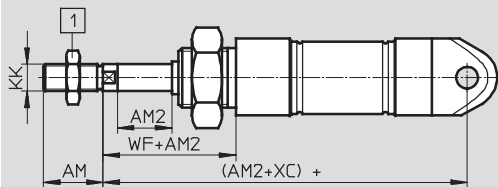
K3: Vástago con rosca interior



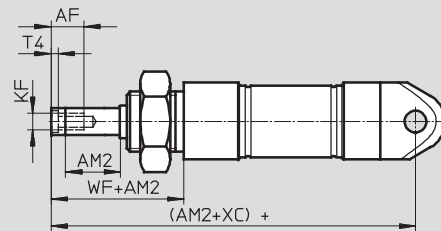
K5: Vástago con rosca especial



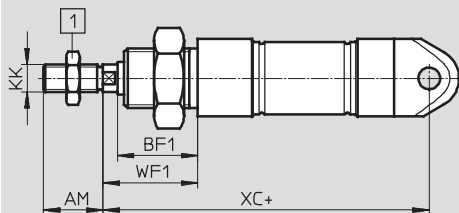
K8: Prolongación del vástago



K3-K8: Vástago prolongado, con rosca interior



TT: Bajas temperaturas



- - Importante

1 Con diámetros de 12 ... 20, la tuerca del vástago no está incluida en el suministro.

+ = añadir carrera

∅	AF	AM	AM1	AM2	BF1	KF
[mm]			máx.	máx.		
12	-	16	1 ... 20	1 ... 100	24	-
16	-	16	1 ... 20	1 ... 100	24	-
20	12	20	1 ... 25	1 ... 100	26,7	M4
25	12	22	1 ... 35	1 ... 100	29,5	M6

∅	KK	KK5	T4	WF	WF1	XC
[mm]						±1
12	M6	-	-	22	28	75
16	M6	-	-	22	28	82
20	M8	-	2	24	30	95
25	M10x1,25	M10	2,6	28	34	104

Cilindros normalizados CRDSNU, ISO 6432, acero inoxidable



Referencias: producto modular

Tablas para realizar los pedidos							
Tamaño	12	16	20	25	Condiciones	Código	Entrada código
M N° de artículo	552787	552788	552789	552790			
Ejecución	Acero inoxidable					CR	CR
Función	Cilindro normalizado de doble efecto según ISO 6432					DSNU	DSNU
Diámetro del émbolo [mm]	12	16	20	25		-...	
Carrera [mm]	1 ... 200		1 ... 320	1 ... 500		-...	
Amortiguación	Anillos y discos elásticos en ambos lados					-P	
	-	Amortiguación neumática autorregulable			1	-PPS	
	-	-	Amortiguación neumática regulable en ambos lados			-PPV	
O Detección de posiciones	Para detectores de posición					-A	
Culata	Culata posterior corta, sin fijación giratoria					-MQ	
	Culata anterior sin rosca de fijación					-MG	
Material del rascador	Resistente al calor y a los ácidos				1	-A1	
	Rascador duro				2	-A2	
	Funcionamiento sin lubricación				1	-A3	
Tipo de vástago	Doble vástago				3	-S2	
Rosca exterior prolongada [mm]	Vástago prolongado con rosca exterior 1 ... 20		1 ... 25	1 ... 35		-...K2	
Rosca interior	Vástago con rosca interior						
	-	-	(M4)	(M6)	4	-K3	
Especial	Vástago con rosca especial						
-	-	-	M10			-“...”K5	
Prolongación del vástago [mm]	1 ... 100					-...K8	
Termorresistente	Juntas termorresistentes hasta máx. 120 °C					-S6	
Baja temperatura	Juntas y lubricante desde -40 °C ... +80 °C				5	-TT	

- 1** PPS, A1, A3 No con S6, TT
- 2** A2 No con MG, S2, K3, S6, TT
- 3** S2 No con MQ, MG

- 4** K3 No con K2, K5
- 5** TT No con MG, S2, K3, S6

Continúa: código de pedido

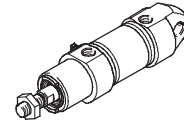
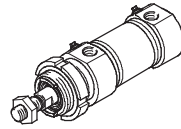
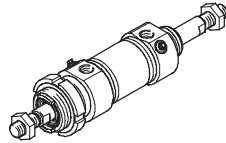
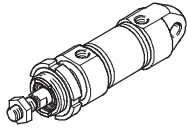
- **CR** **DSNU** - - - - - - - - - - - - -

Cilindros redondos de acero inoxidable CRDSNU



Características

Variantes			
CRDSNU Tipo básico	CRDSNU-S2: Doble vástago	CRDSNU-MQ: Culata posterior corta, sin fijación basculante	CRDSNU-MG: Culata anterior sin rosca de fijación



Otras variantes		
Símbolo	Características	Descripción
	S2 Doble vástago	Para funcionamiento en ambos sentidos. Iguales fuerzas al avanzar y al retroceder. Para montaje de topes exteriores
	S6 Juntas termostresistentes	Resistente a temperaturas de hasta 120 °C
	K2 Prolongación de la rosca exterior del vástago	–
	K3 Vástago con rosca interior	–
	K5 Vástago con rosca especial	Rosca métrica de regulación según ISO
	K8 Prolongación del vástago	–
	A1 Material de la junta rascadora	Resistente al calor: Junta rascadora del émbolo resistente al calor y a los ácidos
	A2 Material de la junta rascadora	Rascador duro: Cilindro con junta rascadora dura
	A3 Material de la junta rascadora	Funcionamiento sin lubricación: Los procesos de limpieza eliminan la grasa del vástago. Sustituyendo la junta estándar por junta especial del vástago, la duración es mayor
	TT Bajas temperaturas	Resistente a temperaturas de hasta -40 °C

Tipos de amortiguación			
	Amortiguación P	Amortiguación PPS	Amortiguación PPV
Funcionamiento	<ul style="list-style-type: none"> El actuador está provisto de un elemento elástico amortiguante de material sintético 	<ul style="list-style-type: none"> El actuador está provisto de un amortiguador de ajuste automático 	<ul style="list-style-type: none"> El actuador está provisto de un amortiguador de ajuste manual
Aplicaciones	<ul style="list-style-type: none"> Masas pequeñas Bajas velocidades Bajas energías de impacto 	<ul style="list-style-type: none"> Masas pequeñas hasta medianas Velocidades bajas hasta medianas Medianas energías de impacto 	<ul style="list-style-type: none"> Masas medianas hasta grandes Altas velocidades Grandes energías de impacto
Ventajas	<ul style="list-style-type: none"> Sin necesidad de ajuste Para ahorrar tiempo 	<ul style="list-style-type: none"> Sin necesidad de ajuste Para ahorrar tiempo Gran rendimiento 	<ul style="list-style-type: none"> Alto rendimiento

Posibilidades de montaje		
Fijación por rosca	Fijación mediante tuerca hexagonal	Fijación basculante en la parte posterior

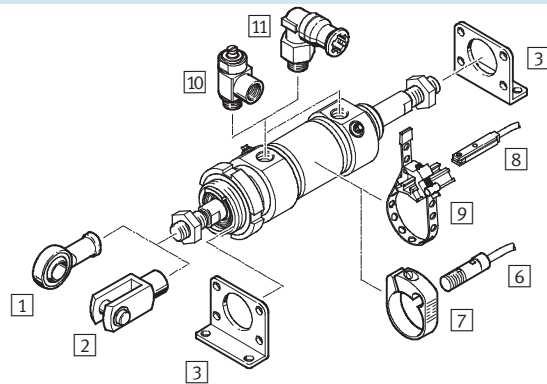
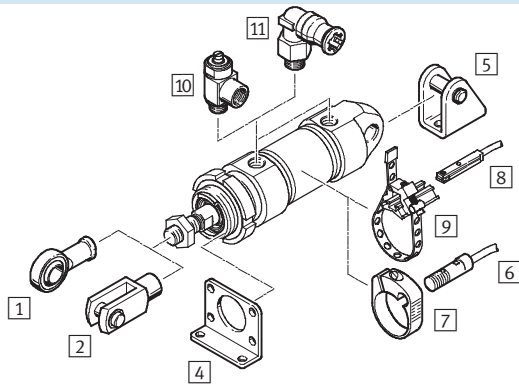
Cilindros redondos de acero inoxidable CRDSNU

Cuadro general de periféricos

FESTO

CRDSNU-...

CRDSNU-...-S2



Elementos para el montaje y accesorios		Descripción resumida	CRDSNU-				→ Página/ Internet
			Tipo básico	MQ	MG	S2	
1	Cabeza de rótula CRSGS	Con cojinete esférico	■	■	■	■	61
2	Horquilla CRSG	Permite giros del cilindro en un plano	■	■	■	■	61
3	Pies de fijación CRH	<ul style="list-style-type: none"> • 2 unidades incluidas • CRDSNU-S2 para culata anterior y posterior 	-	-	-	■	54
4	Fijación por brida CRFV	<ul style="list-style-type: none"> • 1 unidades incluidas • Para culata 	■	■	-	-	55
5	Caballote CRLBN	Para culata posterior	■	-	■	-	58
6	Detectores de posición CRSMEO-4	<ul style="list-style-type: none"> • Forma redonda • Para detección de posiciones 	■	■	■	■	61
7	Piezas de fijación CRSMBR	Para detectores de posición CRSMEO-4	■	■	■	■	61
8	Detectores de posición CRSMT-8	<ul style="list-style-type: none"> • Para ranura en T • Para detección de posiciones 	■	■	■	■	61
9	Piezas de fijación SMBR	Para detectores de posición CRSMT-8	■	■	■	■	61
10	Válvula de estrangulación y antirretorno CRGLA	Para regular la velocidad	■	■	■	■	62
11	Racor rápido roscado CRQS	Para la conexión de tubos flexibles con tolerancias en su diámetro exterior	■	■	■	■	quick star

Cilindros redondos de acero inoxidable CRDSNU

FESTO

Referencia

		CRDSNU	32	80	PPV	A	MQ
Tipo							
Doble efecto							
CRDSNU	Cilindro redondos						
Diámetro del émbolo [mm]							
Carrera [mm]							
Amortiguación							
P	Anillos y discos elásticos en ambos lados						
PPV	Amortiguación neumática regulable en ambos lados						
PPS	Amortiguación neumática autorregulable en ambos lados						
Detección de posiciones							
A	Para detectores de proximidad						
Variante							
MQ	Culata posterior corta, sin fijación basculante						
MG	Culata anterior sin rosca de fijación						

Productos modulares

Configurables individualmente

CRDSNU → 25

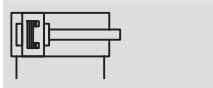
- A1: Junta rascadora resistente al calor y a ácidos
- A2: Junta rascadora dura
- A3: Junta rascadora para funcionamiento sin lubricación
- S2: Doble vástago
- K2: Prolongación de la rosca exterior del vástago
- K3: Vástago con rosca interior
- K5: Vástago con rosca especial
- K8: Prolongación del vástago delante
- JS6: Juntas termorresistentes hasta máx 120 °C
- TI: Temperatura -40 ... +80 °C

Cilindros redondos de acero inoxidable CRDSNU

FESTO

Hoja de datos

Funcionamiento



- Diámetro
32 ... 63 mm
- Carrera
1 ... 500 mm



Datos técnicos generales					
Diámetro del émbolo		32	40	50	63
Conexión neumática		G $\frac{1}{8}$	G $\frac{1}{4}$	G $\frac{1}{4}$	G $\frac{3}{8}$
Rosca del vástago		M10x1,25	M12x1,25	M16x1,5	M16x1,5
Construcción		Émbolo			
		Vástago			
		Camisa del cilindro			
Amortiguación	P	Anillos y discos elásticos en ambos lados			
	PPV	Amortiguación regulable en ambos lados			
	PPS	Amortiguación autorregulable en ambos lados			
Carrera de amortiguación	PPV [mm]	14	18	20	21
	PPS [mm]	14	18	20	21
Detección de posiciones		Para detectores de proximidad			
Tipo de fijación		Con accesorios			
		Con rosca exterior			
Posición de montaje		Indistinta			

Condiciones de funcionamiento	
Fluido de trabajo	Aire comprimido según ISO 8573-1:2010 [7:4:4]
Nota sobre el fluido de trabajo/mando	Es posible el funcionamiento con aire comprimido lubricado (lo cual requiere seguir utilizando aire lubricado)
Presión de funcionamiento ¹⁾ [bar]	1 ... 10
Apropiado para el contacto con alimentos	Según declaración del fabricante (→ Soporte/Descargas)

1) Las variantes admiten una presión de funcionamiento superior

Condiciones del entorno				
Cilindro normalizado	Tipo básico	A1	S6	TT
Temperatura ambiente ¹⁾ [°C]		-20 ... +80	0 ... +120	-40 ... +80
Resistencia a la corrosión KBK ²⁾		3		

1) Tener en cuenta las condiciones de funcionamiento de los detectores

2) Clase de resistencia a la corrosión 3 según norma de Festo 940 070

Válida para piezas expuestas a gran peligro de corrosión. Piezas exteriores en contacto directo con sustancias usuales en entornos industriales, tales como disolventes o detergentes, con superficies funcionales

Cilindros redondos de acero inoxidable CRDSNU

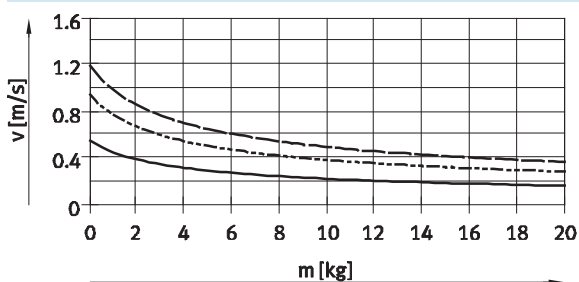
Hoja de datos

Fuerzas [N] y energía de impacto [J]				
Diámetro del émbolo	32	40	50	63
Fuerza teórica con 6 bar, avance	483	754	1 178	1 870
Fuerza teórica con 6 bar, retorno	415	633	990	1 682
Energía de impacto en las posiciones finales con amortiguación P ¹⁾	0,4	0,7	1,0	1,3

1) A una temperatura ambiente de 80 °C disminuyen los valores en aproximadamente 50%

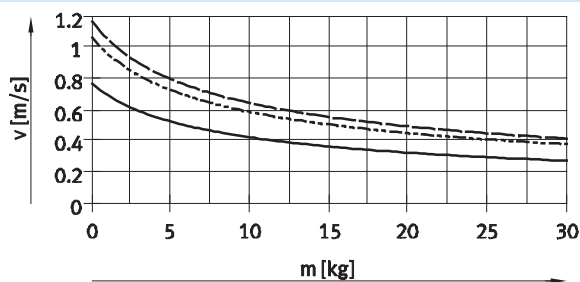
La velocidad media del émbolo v depende de la masa adicional m en combinación con la amortiguación PPS

Diámetro del émbolo 32



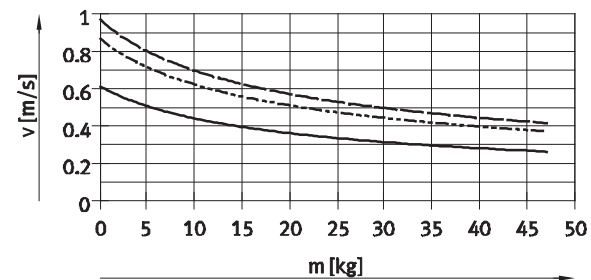
- CRDSNU-32-50
- - - CRDSNU-32-100
- · - CRDSNU-32-200

Diámetro del émbolo 40



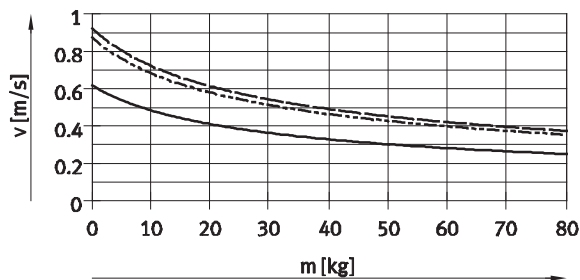
- CRDSNU-40-50
- - - CRDSNU-40-100
- · - CRDSNU-40-200

Diámetro del émbolo 50



- CRDSNU-50-50
- - - CRDSNU-50-100
- · - CRDSNU-50-200

Diámetro del émbolo 63



- CRDSNU-63-50
- - - CRDSNU-63-100
- · - CRDSNU-63-200

⦿ - Importante

Velocidad media del émbolo
Carrera / Tiempo de movimiento

⦿ - Importante

Software de configuración
para amortiguación P
→ www.festo.com

Más diagramas de la amortiguación
PPS
→ www.festo.com

Software de configuración
para amortiguación PPV
→ www.festo.com

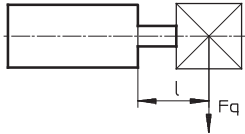
Cilindros redondos de acero inoxidable CRDSNU

FESTO

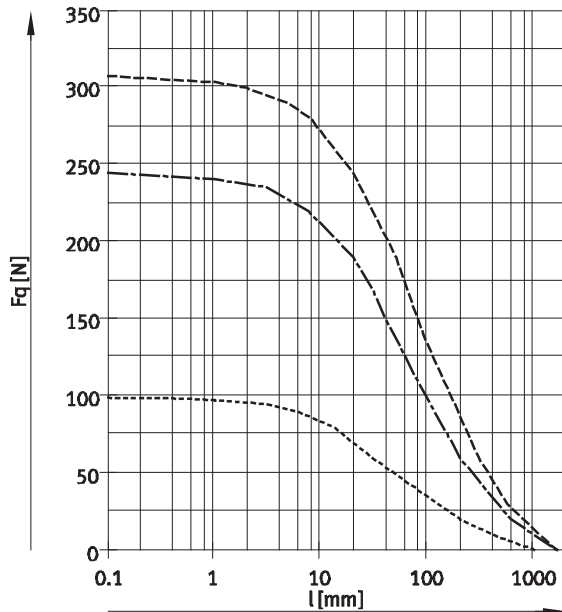
Hoja de datos

Pesos [g]				
Diámetro del émbolo	32	40	50	63
Peso básico con carrera de 0 mm	670	1 327	2 020	2 943
Peso adicional por 10 mm de carrera	15	24	40	44
Masa móvil con carrera de 0 mm	118	232	416	472
Masa adicional por 10 mm de carrera	9	16	25	25

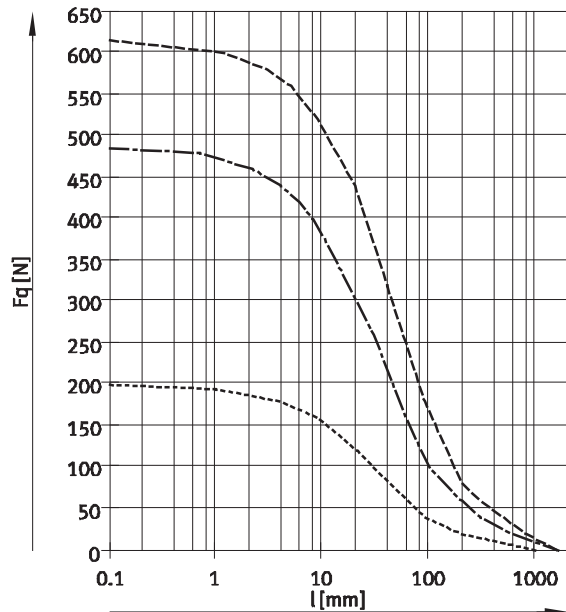
Fuerza transversal F_q máx. en función del saliente l



Tipo básico



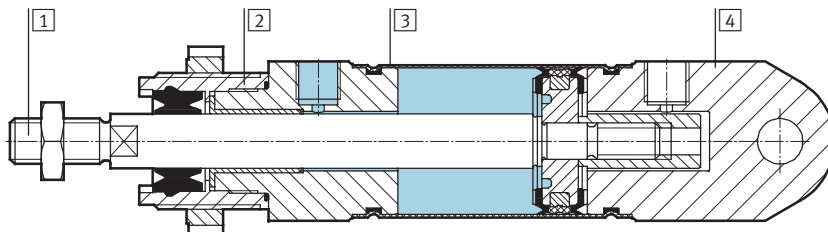
S2: Doble vástago



- Ø 32
- Ø 40
- Ø 50/63

Materiales

Vista en sección



Cilindro normalizado	Tipo básico	S6	A3
1 Vástago	Acero inoxidable de aleación fina		
2 Culata anterior	Acero inoxidable de aleación fina		
3 Camisa del cilindro	Acero inoxidable de aleación fina		
4 Culata posterior	Acero inoxidable de aleación fina		
- Juntas	Poliuretano	Caucho fluorado	Poliuretano
Características del material	Conformidad con RoHS		Contiene sustancias agresivas para la laca

Cilindros redondos de acero inoxidable CRDSNU

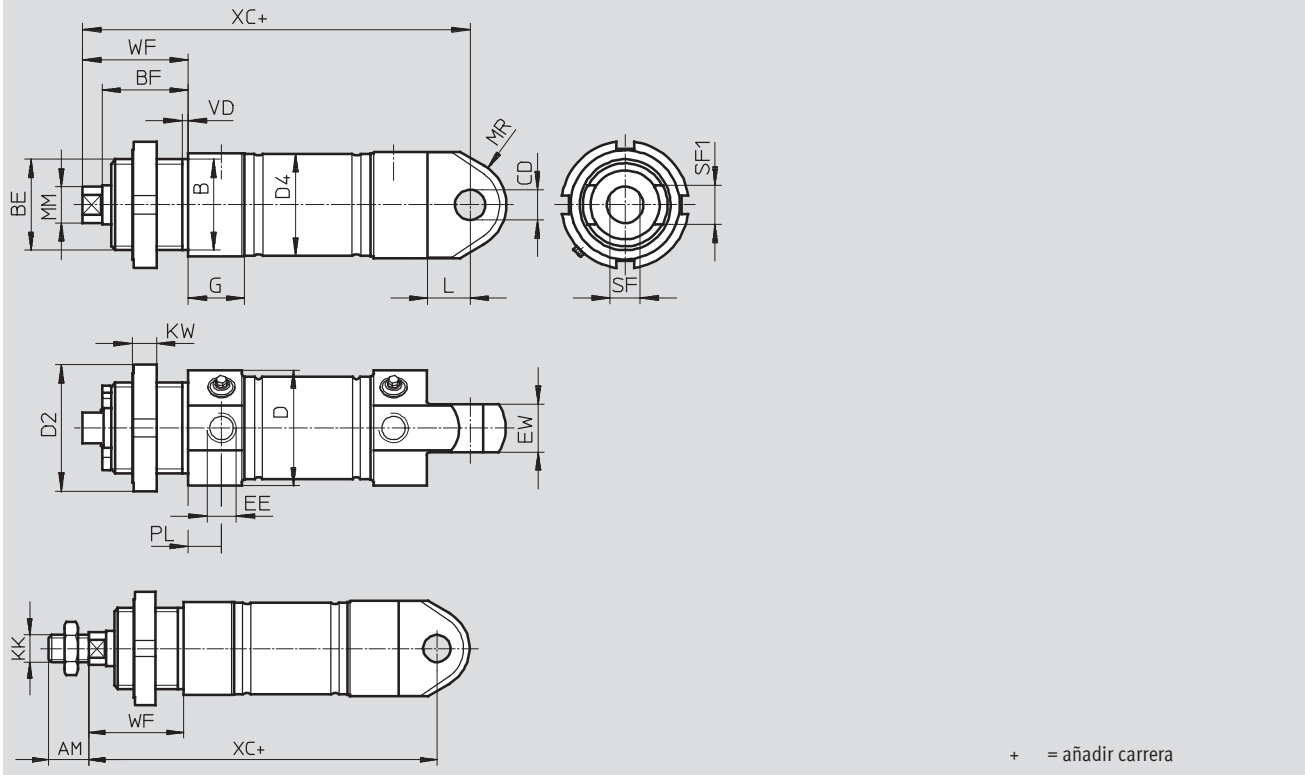
Hoja de datos

FESTO

Dimensiones

Datos CAD disponibles en www.festo.com

Tipo básico



∅	AM	B	BE	BF	CD	D	D2	D4
[mm]		∅ h9			∅ H8	∅	∅	∅
32	22	30	M30x1,5	28,4	10	38	42	33,6
40	24	38	M38x1,5	32	12	49	50	41,6
50	32	45	M45x1,5	36,4	16	57	60	52,4
63	32	45	M45x1,5	36,4	16	70	60	65,4

∅	EE	EW	G	KK	KW	L	MM
[mm]							∅
32	G1/8	16	18,6	M10x1,25	8	14	12
40	G1/4	18	24,7	M12x1,25	10	16	16
50	G1/4	21	24,4	M16x1,5	10	17	20
63	G3/8	21	27,4	M16x1,5	10	17	20

∅	MR	PL	SF	SF1	VD	WF	XC
[mm]							±1
32	15	11	10	13	4,3	34	117,5
40	19	12	13	18	4,3	39	139,6
50	22,5	12	17	22	4,3	44	147,2
63	22,5	13	17	22	4,3	44	155,4

Cilindros redondos de acero inoxidable CRDSNU



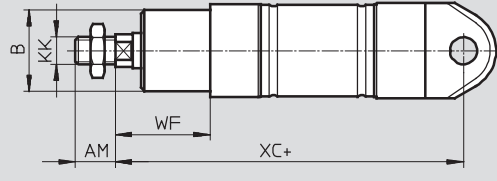
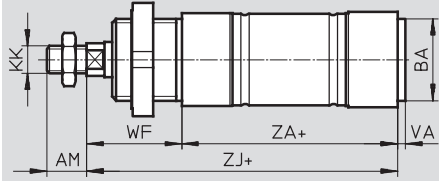
Hoja de datos

Dimensiones

Datos CAD disponibles en www.festo.com

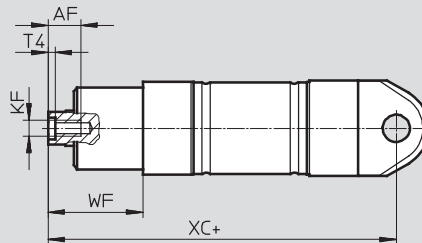
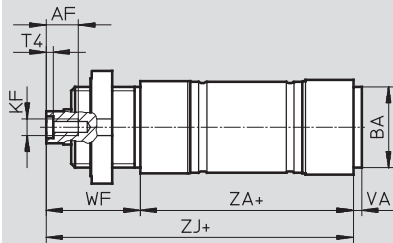
MQ: Culata posterior corta, sin fijación basculante

MG: Culata anterior sin rosca de fijación



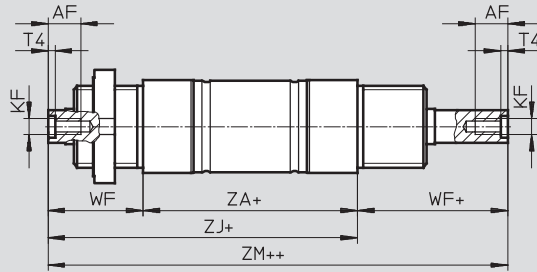
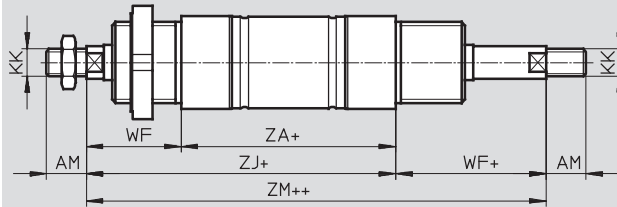
MQ-K3: Culata posterior corta sin fijación basculante, con rosca interior en el vástago

MG-K3: Culata anterior sin rosca de fijación, con rosca interior en el vástago



S2: Doble vástago

S2-K3: Doble vástago con rosca interior



+ = añadir carrera
++ = añadir 2 veces la carrera

∅	AF	AM	B	BA	KF	KK
[mm]			∅ h9	h9		
32	12	22	30	30	M6	M10x1,25
40	12	24	38	38	M8	M12x1,25
50	16	32	45	45	M10	M16x1,5
63	16	32	45	45	M10	M16x1,5

∅	T4	VA	WF	XC	ZA	ZJ	ZM
[mm]				±1			
32	2,6	3	34	118	69,5	104	138
40	3,3	4	39	140	84,6	124	163
50	4,7	4	44	147	86,2	130	175
63	4,7	4	44	156	94,2	139	183

Cilindros redondos de acero inoxidable CRDSNU

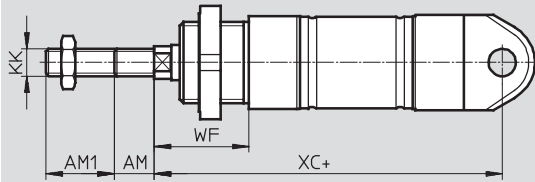
FESTO

Hoja de datos

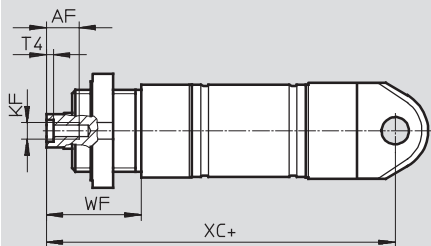
Dimensiones

Datos CAD disponibles en www.festo.com

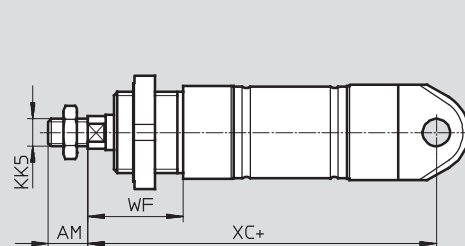
K2: Prolongación de la rosca exterior del vástago



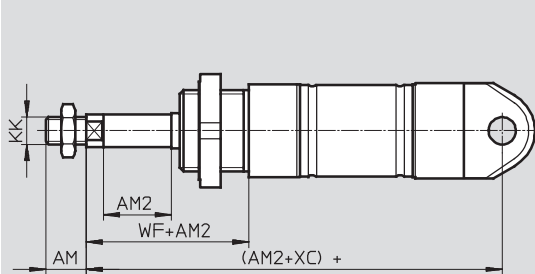
K3: Vástago con rosca interior



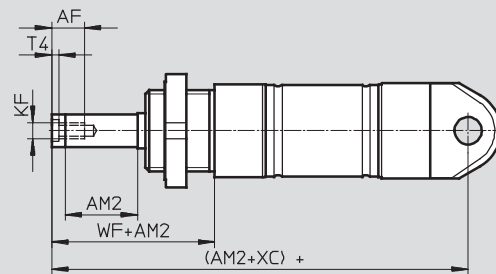
K5: Vástago con rosca especial



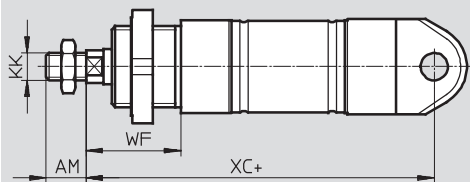
K8: Prolongación del vástago



K3-K8: Vástago prolongado, con rosca interior



T1: Bajas temperaturas



+ = añadir carrera

∅	AF	AM	AM1	AM2	KF
[mm]			máx.	máx.	
32	12	22	1 ... 35	1 ... 500	M6
40	12	24	1 ... 35	1 ... 500	M8
50	16	32	1 ... 70	1 ... 500	M10
63	16	32	1 ... 70	1 ... 500	M10

∅	KK	KK5	T4	WF	XC
[mm]					±1
32	M10x1,25	M10	2,6	34	118
40	M12x1,25	M12	3,3	39	140
50	M16x1,5	M16	4,7	44	147
63	M16x1,5	M16	4,7	44	156

Cilindros redondos de acero inoxidable CRDSNU



Referencias: Producto modular

Tablas para realizar los pedidos								
Tamaño	32	40	50	63	Condiciones	Código	Entrada código	
M	Nº de artículo	552791	552792	552793	552794			
	Ejecución	Acero inoxidable					CR	CR
	Funcionamiento	Cilindros redondos de doble efecto					DSNU	DSNU
	Diámetro del émbolo [mm]	32	40	50	63		-...	
	Carrera [mm]	1 ... 500					-...	
	Amortiguación	Anillos y discos elásticos en ambos lados					-P	
		Amortiguación neumática autorregulable				1	-PPS	
		Amortiguación neumática regulable en ambos lados					-PPV	
O	Detección de posiciones	Para detectores de proximidad					-A	
	Culata	Culata posterior corta, sin fijación basculante					-MQ	
		Culata anterior sin rosca de fijación					-MG	
	Material del rascador	Resistente al calor y a los ácidos				1	-A1	
		Rascador duro				2	-A2	
		Funcionamiento sin lubricación				1	-A3	
	Tipo de vástago	Doble vástago				3	-S2	
	Rosca exterior prolongada [mm]	Vástago prolongado con rosca exterior		1 ... 35 1 ... 70			-...K2	
	Rosca interior	Vástago con rosca interior				4	-K3	
		M6	M8	M10	M10			
	Especial	Vástago con rosca especial					-“...”K5	
	M10	M12	M16	M16				
	Prolongación del vástago [mm]	1 ... 500					-...K8	
	Termorresistente	Juntas termorresistentes hasta máx 120 °C					-S6	
	Baja temperatura	Juntas y lubricante desde -40 °C ... +80 °C				5	-TT	

- 1 PPS, A1, A3 No con S6, TT
- 2 A2 No con MG, S6, TT
- 3 S2 No con MQ, MG

- 4 K3 No con K2, K5
- 5 TT No con MG, S6

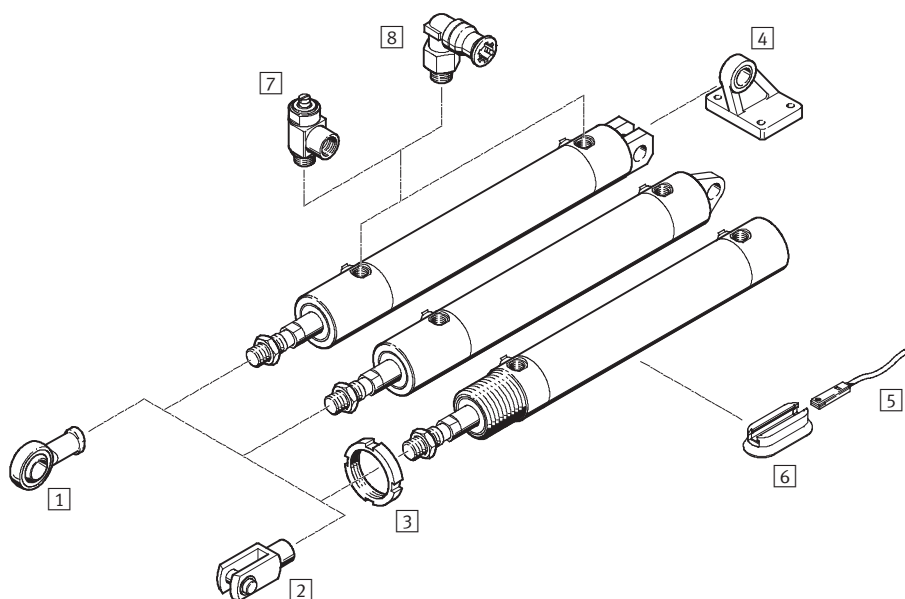
Continúa: código de pedido

- - - - - - - - - - - - -

Cilindros redondos CRHD, acero inoxidable

Cuadro general de periféricos

FESTO



Elementos para el montaje y accesorios					
	Descripción resumida	CRHD-MQ	CRHD-MC	CRHD-MS	→ Página/Internet
1	Cabeza de rótula CRSGS	■	■	■	61
2	Horquilla CRSG	■	■	■	61
3	Tuerca CR	■	-	-	60
4	Caballote CRLMC	-	■	-	60
5	Detectores de posición CRSMT	■	■	■	61
6	Conjunto de fijación CRSMB-8-32/100	■	■	■	61
7	Regulador de caudal CRGRLA	■	■	■	62
8	Racores rápidos roscados CRQS	■	■	■	quick star

Cilindros redondos CRHD, acero inoxidable

FESTO

Código del producto

		CRHD	-	50	-	80	-	PPV	-	A	-	MQ	-	S6
Tipo														
Doble efecto														
CRHD	Cilindro redondo													
Diámetro del émbolo [mm]														
Carrera [mm]														
Amortiguación														
PPV	Amortiguación neumática regulable en ambos lados													
Detección de posiciones														
A	Para detectores de posición													
Variante de culata														
MQ	Culata con rosca exterior													
MC	Culata con horquilla													
MS	Culata con lengüeta													
Variante														
S6	Resistente a temperaturas de hasta 120 °C													

Cilindros redondos CRHD, acero inoxidable

Hoja de datos

FESTO

Función



- - Diámetro
32 ... 100 mm

- - Carrera
10 ... 500 mm

- - www.festo.com

Variantes



La variante S6 no es apropiada para el contacto directo con alimentos debido a sus juntas y a la grasa lubricante.



Datos técnicos generales						
Diámetro del émbolo	32	40	50	63	80	100
Conexión neumática	G $\frac{1}{8}$	G $\frac{1}{8}$	G $\frac{1}{4}$	G $\frac{3}{8}$	G $\frac{3}{8}$	G $\frac{3}{8}$
Rosca del vástago	M10x1,25	M12x1,25	M16x1,5	M16x1,5	M20x1,5	M20x1,5
Construcción	Émbolo					
	Vástago					
	Camisa del cilindro					
Amortiguación	Amortiguación neumática regulable en ambos lados					
Carrera de amortiguación	17	19,5	21	21	31	31
Detección de posiciones	Para detectores de posición					
Tipo de fijación	Con accesorios					
Posición de montaje	Indistinta					

Condiciones de funcionamiento y del entorno	
Variante	CRHD S6
Fluido de trabajo	Aire comprimido según ISO 8573-1:2010 [7:4:4]
Nota sobre el fluido de trabajo/mando	Es posible el funcionamiento con aire comprimido lubricado (lo cual requiere seguir utilizando aire lubricado)
Presión de funcionamiento	1 ... 10 bar
Temperatura ambiente ¹⁾ [°C]	-20 ... +80 0 ... +120
Clase de resistencia a la corrosión ²⁾	4

1) Tener en cuenta las condiciones de funcionamiento de los detectores

2) Clase de resistencia a la corrosión 4 según norma de Festo 940 070

Piezas expuestas a gran peligro de corrosión. Piezas expuestas a sustancias agresivas, por ejemplo en la industria alimentaria o química. Si procede, deben realizarse pruebas especiales con las sustancias presentes en estas aplicaciones.

Fuerzas [N]						
Diámetro del émbolo	32	40	50	63	80	100
Fuerza teórica con 6 bar, avance	483	754	1 178	1 870	3 016	4 712
Fuerza teórica con 6 bar, retroceso	415	633	990	1 682	2 721	4 418

Pesos [g]						
Diámetro del émbolo	32	40	50	63	80	100
Peso básico con carrera de 10 mm	676	1 196	1 849	2 977	5 172	8 472
Peso adicional por 10 mm de carrera	26	42	57	65	100	115
Masa móvil con carrera de 10 mm	106	198	340	398	717	968
Masa adicional por 10 mm de carrera	9	16	25	25	38	38

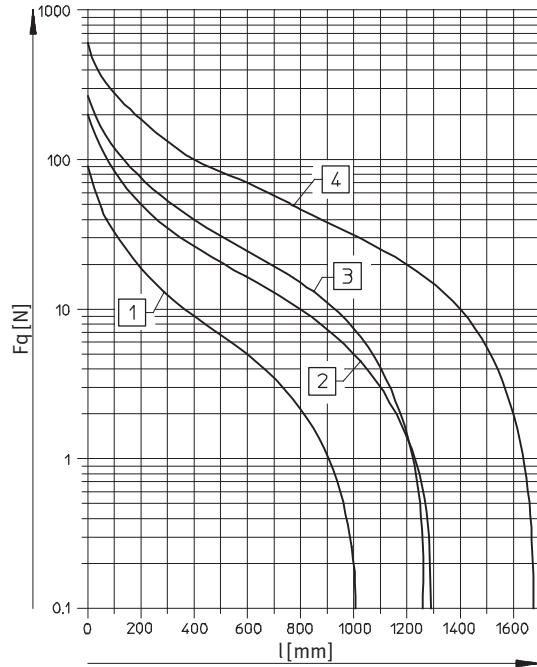
Cilindros redondos CRHD, acero inoxidable

Hoja de datos

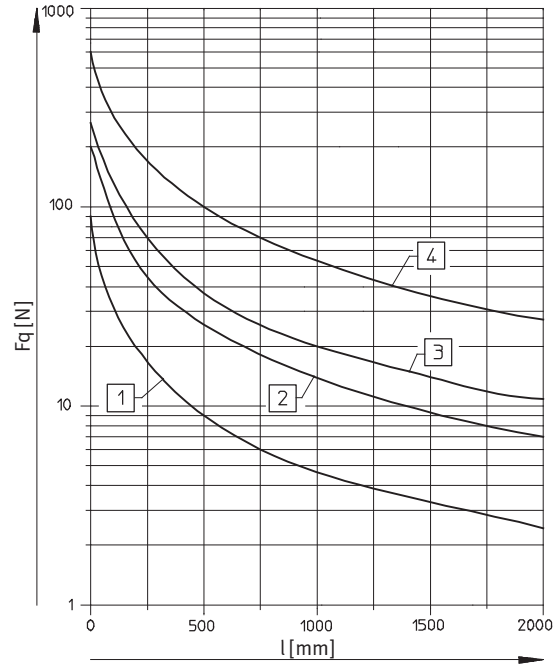
FESTO

Fuerza transversal máxima admisible F_q en función de la carrera l

Montaje horizontal



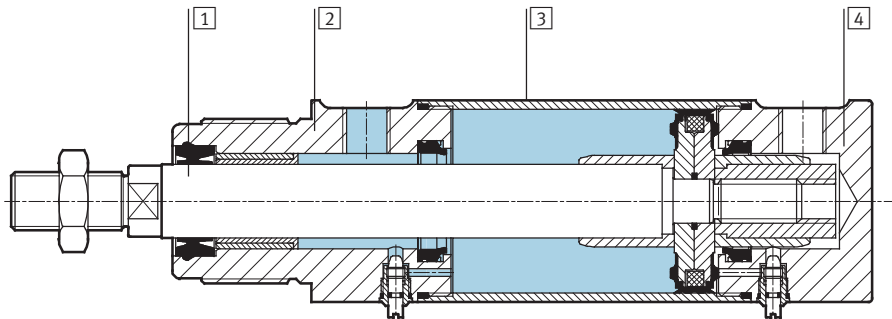
Montaje vertical



- 1 Ø 32
- 2 Ø 40
- 3 Ø 50, 63
- 4 Ø 80, 100

Materiales

Vista en sección



Cilindros redondos	Tipo básico	S6
1 Vástago	Acero inoxidable de aleación fina	
2 Culata anterior	Acero inoxidable de aleación fina	
3 Camisa del cilindro	Acero inoxidable de aleación fina	
4 Culata posterior	Acero inoxidable de aleación fina	
- Juntas	Poliuretano, caucho nitrílico	Caucho fluorado

Cilindros redondos CRHD, acero inoxidable

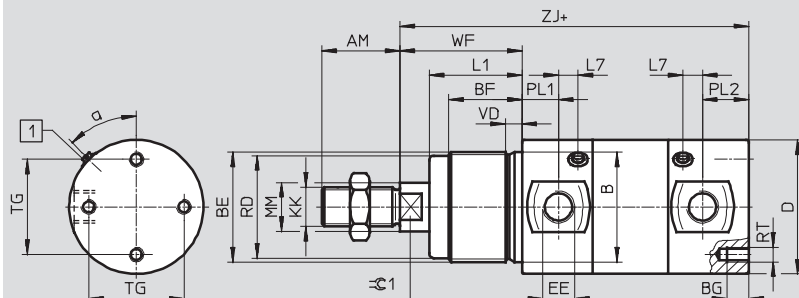
Hoja de datos

FESTO

Dimensiones CRHD- ... -MQ

Datos CAD disponibles en www.festo.com

Culata con rosca exterior



1 Tornillo de regulación para Amortiguación en las posiciones finales

+ = añadir carrera

∅ [mm]	α	AM	B ∅ h9	BE	BF	BG	D ∅	EE	KK	L1
32	50°	22	30	M30x1,5	25	8	36	G1/8	M10x1,25	30
40	45°	24	38	M38x1,5	29	8	45	G1/8	M12x1,25	35
50	45°	32	45	M45x1,5	30	8	55	G1/4	M16x1,5	38
63	45°	32	45	M45x1,5	30	10	68	G3/8	M16x1,5	38
80	45°	40	50	M50x2	30	15	86	G3/8	M20x1,5	38
100	45°	40	50	M50x2	30	15	106	G3/8	M20x1,5	38

∅ [mm]	L7	MM ∅	RD ∅	RT	PL1	PL2	TG	VD	WF	ZJ	∅G1
32	5	12	27	M5	13	21	22	7	38	120	10
40	8	16	35	M6	15	18	30	7	45	135	13
50	5	20	42	M6	15	19	39	6,25	50	143	17
63	8	20	42	M8	17	24	49	6,25	50	158	17
80	9	25	47	M10	18	31	65	7,5	50	174	22
100	13	25	47	M10	22	30	82	7,5	50	189	22

Cilindros redondos CRHD, acero inoxidable

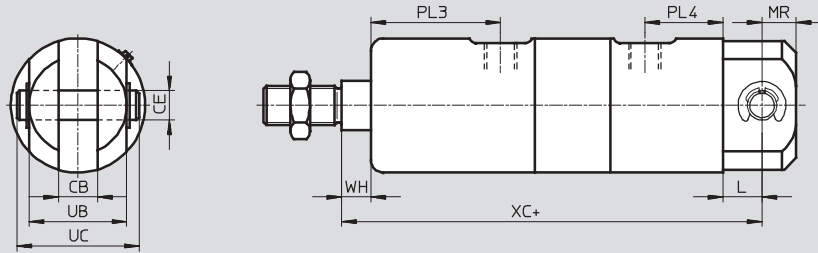


Hoja de datos

Dimensiones CRHD- ... -MC

Datos CAD disponibles en www.festo.com

Culata con horquilla

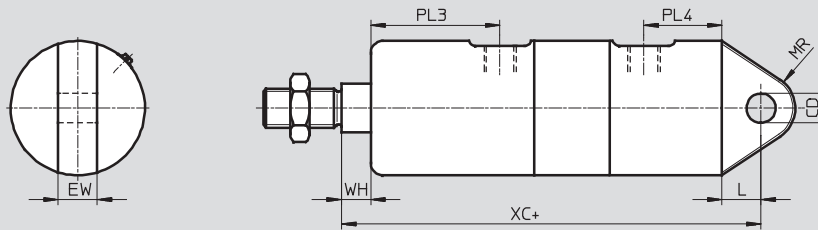


+ = añadir carrera

Dimensiones CRHD- ... -MS

Datos CAD disponibles en www.festo.com

Culata con lengüeta






+ = añadir carrera

∅	CB	CD	CE	EW	L	MR	PL3	PL4	UB	UC	WH	XC
[mm]	+0,2/+0,1	H9	∅ e8	-0,1/-0,2					-0,1/-0,2			
32	10	10	10	10	15	12	43	28	26	35	8	142
40	12	12	12	12	16	14	50	27	32	43	10	160
50	16	12	12	16	16	14	53	30	40	51	12	170
63	16	16	16	16	22	18	55	34	40	53	12	190
80	20	16	16	20	22	20	56	45	60	73	12	210
100	20	20	20	20	27	25	60	43,5	60	73	12	230

Cilindros redondos CRHD, acero inoxidable

FESTO




Hoja de datos

Referencias				
Tipo	Diámetro del émbolo [mm]	Carrera [mm]	Nº art.	Tipo
MQ: Culata con rosca exterior				
	32	10 ... 500	195507	CRHD-32-...-PPV-A-MQ
	40		195508	CRHD-40-...-PPV-A-MQ
	50		195509	CRHD-50-...-PPV-A-MQ
	63		195510	CRHD-63-...-PPV-A-MQ
	80		195511	CRHD-80-...-PPV-A-MQ
	100		195512	CRHD-100-...-PPV-A-MQ
S6: Resistente a temperaturas de hasta 120 °C				
	32	10 ... 500	195543	CRHD-32-...-PPV-A-MQ-S6
	40		195544	CRHD-40-...-PPV-A-MQ-S6
	50		195545	CRHD-50-...-PPV-A-MQ-S6
	63		195546	CRHD-63-...-PPV-A-MQ-S6
	80		195547	CRHD-80-...-PPV-A-MQ-S6
	100		195548	CRHD-100-...-PPV-A-MQ-S6
MC: Culata con horquilla (bulón y anillo de retención incluidos en el suministro)				
	32	10 ... 500	195513	CRHD-32-...-PPV-A-MC
	40		195514	CRHD-40-...-PPV-A-MC
	50		195515	CRHD-50-...-PPV-A-MC
	63		195516	CRHD-63-...-PPV-A-MC
	80		195517	CRHD-80-...-PPV-A-MC
	100		195518	CRHD-100-...-PPV-A-MC

Cilindros redondos CRHD, acero inoxidable

FESTO

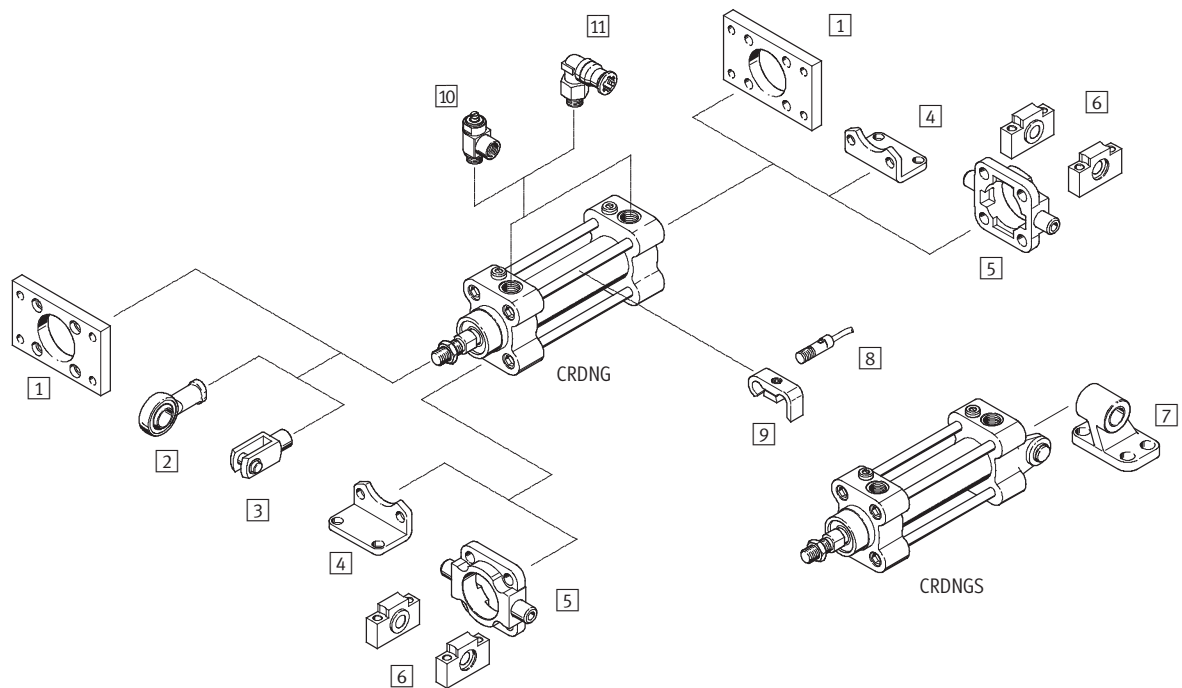
Hoja de datos

Referencias				
Tipo	Diámetro del émbolo [mm]	Carrera [mm]	Nº art.	Tipo
S6: Resistente a temperaturas de hasta 120 °C				
	32	10 ... 500	195549	CRHD-32-...-PPV-A-MC-S6
	40		195550	CRHD-40-...-PPV-A-MC-S6
	50		195551	CRHD-50-...-PPV-A-MC-S6
	63		195552	CRHD-63-...-PPV-A-MC-S6
	80		195553	CRHD-80-...-PPV-A-MC-S6
	100		195554	CRHD-100-...-PPV-A-MC-S6
MS: Culata con lengüeta				
	32	10 ... 500	195519	CRHD-32-...-PPV-A-MS
	40		195520	CRHD-40-...-PPV-A-MS
	50		195521	CRHD-50-...-PPV-A-MS
	63		195522	CRHD-63-...-PPV-A-MS
	80		195523	CRHD-80-...-PPV-A-MS
	100		195524	CRHD-100-...-PPV-A-MS
S6: Resistente a temperaturas de hasta 120 °C				
	32	10 ... 500	195555	CRHD-32-...-PPV-A-MS-S6
	40		195556	CRHD-40-...-PPV-A-MS-S6
	50		195557	CRHD-50-...-PPV-A-MS-S6
	63		195558	CRHD-63-...-PPV-A-MS-S6
	80		195559	CRHD-80-...-PPV-A-MS-S6
	100		195560	CRHD-100-...-PPV-A-MS-S6

Cilindros normalizados CRDNG, ISO 1552, acero inoxidable

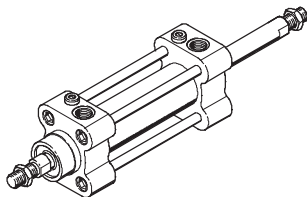
Cuadro general de periféricos

FESTO



Variante

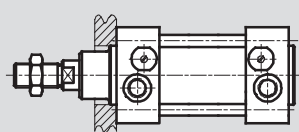
CRDNG-S2



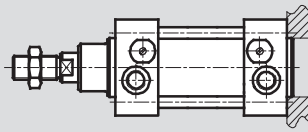
Posibilidades de montaje

CRDNG

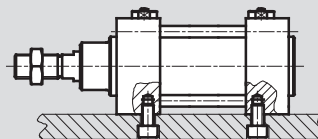
Montaje delante



Montaje detrás

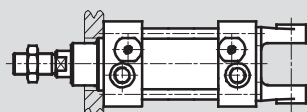


Montaje debajo

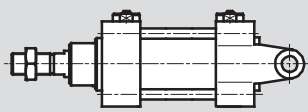


CRDNGS

Montaje delante



Fijación en la brida basculante



Cilindros normalizados CRDNG, ISO 15552, acero inoxidable

FESTO

Cuadro general de periféricos

Elementos para el montaje y accesorios				
	Descripción resumida	CRDNG	CRDNGS	→ Página/Internet
1	Brida de fijación CRFNG	■	-	56
2	Cabeza de rótula CRSGS	■	■	61
3	Horquilla CRSG	■	■	61
4	Pies de fijación CRHNC	■	-	54
5	Brida basculante con pivotes CRZNG	■	-	57
6	Caballote CRLNZG	■	-	57
7	Caballote CRLNG	-	■	58
8	Detectores de posición CRSMEO-4	■	■	61
9	Conjunto de fijación CRSMB	■	■	61
10	Regulador de caudal CRGRLA	■	■	62
11	Racores rápidos roscados CRQS	■	■	quick star

Cilindros normalizados CRDNG, ISO 15552, acero inoxidable

FESTO

Código del producto

CRDNG		50	80	PPV	A	S2
Tipo						
Doble efecto						
CRDNG	Cilindro normalizado					
CRDNGS	Cilindro normalizado con brida basculante					
Diámetro del émbolo [mm]						
Carrera [mm]						
Amortiguación						
PPV	Amortiguación neumática regulable en ambos lados					
Detección de posiciones						
A	Para detectores de posición					
Variante						
S2	Doble vástago					
S6	Resistente a temperaturas de hasta 120 °C					

Cilindros normalizados CRDNG, ISO 15552, acero inoxidable

FESTO

Hoja de datos

Función



- Diámetro
32 ... 125 mm

- Carrera
10 ... 2 000 mm

- www.festo.com

Juegos de piezas
de repuesto
→ 41

Variantes

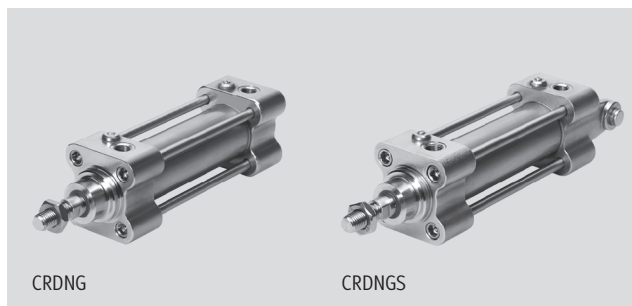


S2



S6

La variante S6 no es apropiada para el contacto directo con alimentos debido a sus juntas y a la grasa lubricante.



CRDNG

CRDNGS

Corresponde a la norma

- ISO 15552
- ISO 6431
- VDMA 24562
- NFE 49003.1
- UNI 10290



DIN



Datos técnicos generales							
Diámetro del émbolo	32	40	50	63	80	100	125
Conexión neumática	G1/8	G1/4	G1/4	G3/8	G3/8	G1/2	G1/2
Rosca del vástago	M10x1,25	M12x1,25	M16x1,5	M16x1,5	M20x1,5	M20x1,5	M27x2
Construcción	Émbolo						
	Vástago						
	Camisa del cilindro						
Amortiguación	Amortiguación neumática regulable en ambos lados						
Carrera de amortiguación [mm]	20	20	23	23	30	30	40
Detección de posiciones	Para detectores de posición						
Tipo de fijación	Con accesorios						
	Con rosca interior						
Posición de montaje	Indistinta						

Condiciones de funcionamiento y del entorno	
Variante	CRDNG/CRDNGS S6
Fluido de trabajo	Aire comprimido según ISO 8573-1:2010 [7:4:4]
Nota sobre el fluido de trabajo/mando	Es posible el funcionamiento con aire comprimido lubricado (lo cual requiere seguir utilizando aire lubricado)
Presión de funcionamiento	0,6 ... 10 bar
Temperatura ambiente ¹⁾ [°C]	-20 ... +80 0 ... +120
Clase de resistencia a la corrosión ²⁾	4

1) Tener en cuenta las condiciones de funcionamiento de los detectores

2) Clase de resistencia a la corrosión 4 según norma de Festo 940 070

Piezas expuestas a gran peligro de corrosión. Piezas expuestas a sustancias agresivas, por ejemplo en la industria alimentaria o química. Si procede, deben realizarse pruebas especiales con las sustancias presentes en estas aplicaciones.

Fuerzas [N]							
Diámetro del émbolo	32	40	50	63	80	100	125
Fuerza teórica con 6 bar en avance	482	753	1 178	1 870	3 015	4 712	7 360
Fuerza teórica con 6 bar en retroceso	415	633	990	1 682	2 720	4 418	6 880

Cilindros normalizados CRDNG, ISO 1552, acero inoxidable

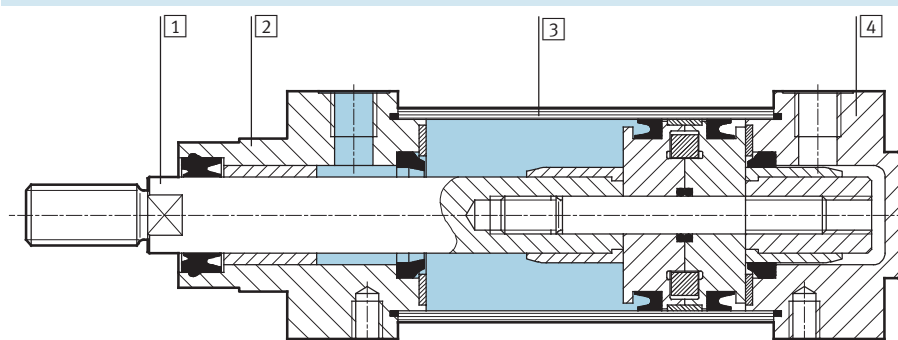
FESTO

Hoja de datos

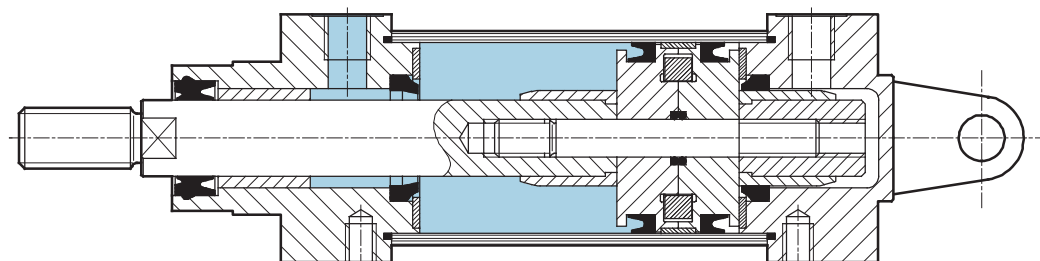
Pesos [g]							
Díámetro del émbolo	32	40	50	63	80	100	125
CRDNG							
Peso básico con carrera de 0 mm	1 045	1 360	2 160	3 455	5 935	8 070	
Peso adicional por 10 mm de carrera	20	30	60	60	100	110	
CRDNGS							
Peso básico con carrera de 0 mm	1 070	1 460	2 330				
Peso adicional por 10 mm de carrera	20	30	60				

Materiales

Vista en sección CRDNG



Vista en sección CRDNGS



Cilindros normalizados	Tipo básico	S6
1 Vástago	Acero inoxidable de aleación fina	
2 Culata anterior	Fundición de acero inoxidable	
3 Camisa del cilindro	Acero inoxidable de aleación fina	
4 Culata lado alimentación	Fundición de acero inoxidable	
- Tirante	Acero inoxidable de aleación fina	
- Juntas	Poliuretano, caucho nitrílico	Caucho fluorado

Cilindros normalizados CRDNG, ISO 15552, acero inoxidable

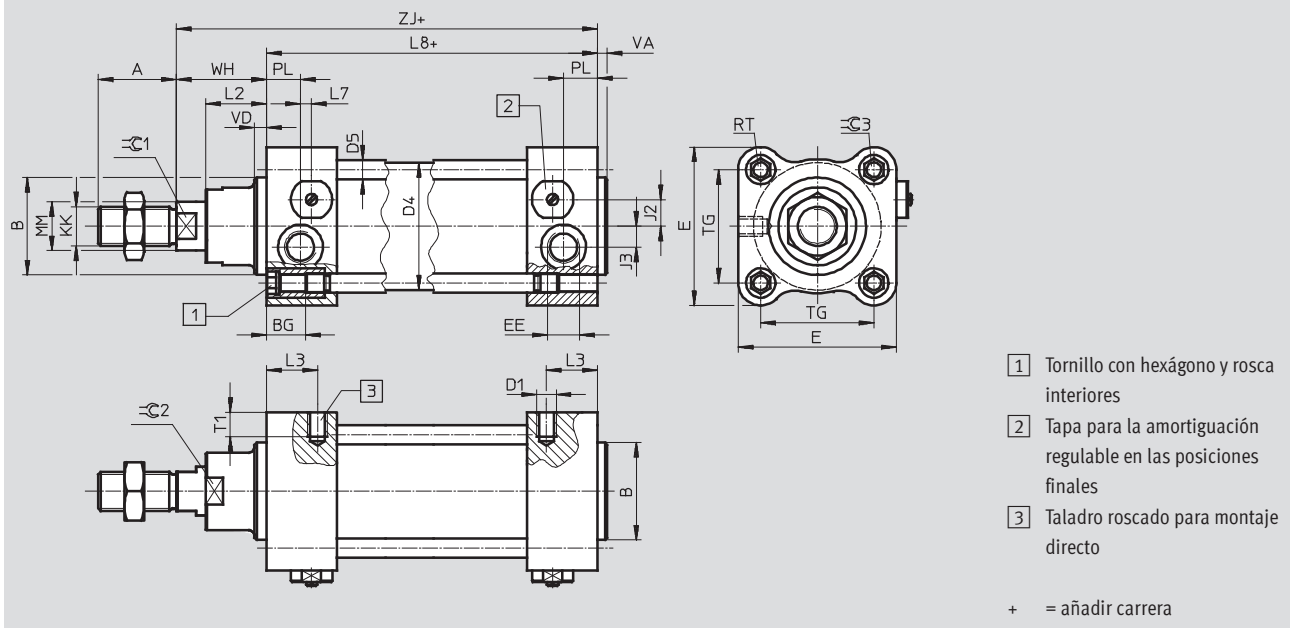


Hoja de datos

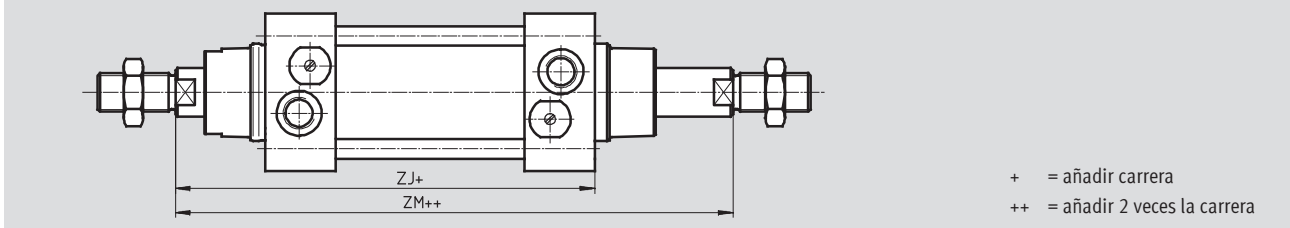
Dimensiones CRDNG

Datos CAD disponibles en www.festo.com

Tipo básico



S2: Doble vástago



∅	A	B	BG	D1	D4	D5	E	EE	J2	J3	KK	L2	L3
[mm]		∅ e11			∅	∅							
32	22	30	16	M6	33,6	6	50	G1/8	7	5,7	M10x1,25	16	13
40	24	35	16	M6	41,6	6	55	G1/4	10	6,5	M12x1,25	18	16,5
50	32	40	16	M8	52,4	8	65	G1/4	11,5	8,6	M16x1,5	25	21
63	32	45	16	M10	65,4	8	75	G3/8	14,5	12	M16x1,5	25	22
80	40	45	23	M10	82,8	10	100	G3/8	15	13	M20x1,5	31	22,5
100	40	55	23	M12	102,8	10	120	G1/2	23	14	M20x1,5	36	22,5
125	54	60	23	M12	128,6	12	145	G1/2	28,5	8	M27x2	31	23,5

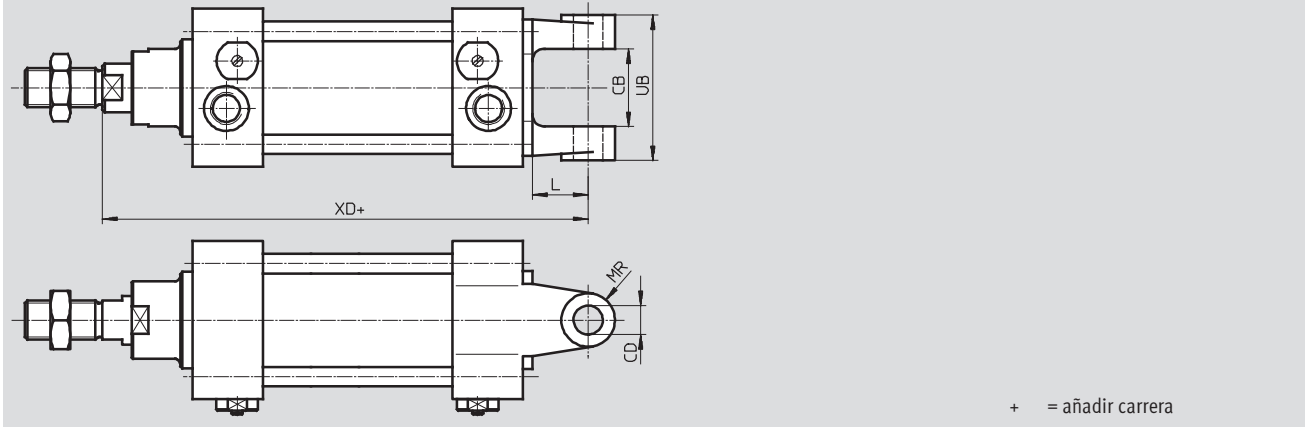
∅	L7	L8	MM	PL	RT	T1	TG	VA	VD	WH	ZJ	ZM	∅C1	∅C2	∅C3
[mm]			∅												
32	5,3	94 +0,4	12	13	M6	9	32,5	4	5	26	120	148	10	26	6
40	2,5	105 +0,4/-0,6	16	14	M6	9	38	4	5	30	135	167	13	30	6
50	4,5	106 +0,4/-0,6	20	14	M8	10	46,5	4	5	37	143	183	17	34	8
63	5	121 +0,4/-0,6	20	18	M8	12	56,5	4	5	37	158	199	17	36	8
80	6	128 +0,4/-0,6	25	17	M10	15	72	4	5	46	174	222	22	41	10
100	9	138 +0,4/-0,6	25	18	M10	18	89	4	5	51	189	240	22	41	10
125	4,5	160 +0,4/-0,6	32	27	M12	18	110	6	6	66	226	292	27	50	12

Cilindros normalizados CRDNG, ISO 1552, acero inoxidable

FESTO

Hoja de datos

Dimensiones CRDNGS



Ø	CB	CD	L	MR	UB	XD
[mm]	H14	Ø H9				
32	26	10	18	9	45	142
40	28	12	21	10	52	160
50	32	12	23	11	60	170
63	40	16	28	13	70	190
80	50	16	32	13	90	210
100	60	20	37	17	110	230
125	70	25	44	23	130	276

Cilindros normalizados CRDNG, ISO 15552, acero inoxidable

FESTO

Hoja de datos

Referencias					
Variante	Diámetro del émbolo [mm]	Carrera [mm]	Nº art.	Tipo	
CRDNG					
	32	10 ... 2000	160884	CRDNG-32-...-PPV-A	
	40	10 ... 2000	160885	CRDNG-40-...-PPV-A	
	50	10 ... 2000	160886	CRDNG-50-...-PPV-A	
	63	10 ... 2000	160887	CRDNG-63-...-PPV-A	
	80	10 ... 2000	160888	CRDNG-80-...-PPV-A	
	100	10 ... 2000	160889	CRDNG-100-...-PPV-A	
	125	10 ... 2000	185280	CRDNG-125-...-PPV-A	
S6: Resistente a temperaturas de hasta 120 °C					
	32	10 ... 2000	185293	CRDNG-32-...-PPV-A-S6	
	40	10 ... 2000	185294	CRDNG-40-...-PPV-A-S6	
	50	10 ... 2000	185295	CRDNG-50-...-PPV-A-S6	
	63	10 ... 2000	185296	CRDNG-63-...-PPV-A-S6	
	80	10 ... 2000	185297	CRDNG-80-...-PPV-A-S6	
	100	10 ... 2000	185298	CRDNG-100-...-PPV-A-S6	
	125	10 ... 2000	185299	CRDNG-125-...-PPV-A-S6	
S2: Doble vástago					
	32	10 ... 2000	185282	CRDNG-32-...-PPV-A-S2	
	40	10 ... 2000	185283	CRDNG-40-...-PPV-A-S2	
	50	10 ... 2000	185284	CRDNG-50-...-PPV-A-S2	
	63	10 ... 2000	185285	CRDNG-63-...-PPV-A-S2	
	80	10 ... 2000	185286	CRDNG-80-...-PPV-A-S2	
	100	10 ... 2000	185287	CRDNG-100-...-PPV-A-S2	
	125	10 ... 2000	185288	CRDNG-125-...-PPV-A-S2	
CRDNGS					
	32	10 ... 2000	160890	CRDNGS-32-...-PPV-A	
	40	10 ... 2000	160891	CRDNGS-40-...-PPV-A	
	50	10 ... 2000	160892	CRDNGS-50-...-PPV-A	
	63	10 ... 2000	160893	CRDNGS-63-...-PPV-A	
	80	10 ... 2000	160894	CRDNGS-80-...-PPV-A	
	100	10 ... 2000	160895	CRDNGS-100-...-PPV-A	
	125	10 ... 2000	185281	CRDNGS-125-...-PPV-A	
S6: Resistente a temperaturas de hasta 120 °C					
	32	10 ... 2000	185300	CRDNGS-32-...-PPV-A-S6	
	40	10 ... 2000	185301	CRDNGS-40-...-PPV-A-S6	
	50	10 ... 2000	185302	CRDNGS-50-...-PPV-A-S6	
	63	10 ... 2000	185303	CRDNGS-63-...-PPV-A-S6	
	80	10 ... 2000	185304	CRDNGS-80-...-PPV-A-S6	
	100	10 ... 2000	185305	CRDNGS-100-...-PPV-A-S6	
	125	10 ... 2000	185306	CRDNGS-125-...-PPV-A-S6	

Referencias: repuestos					
Diámetro del émbolo [mm]	Nº art.	Tipo	Diámetro del émbolo [mm]	Nº art.	Tipo
32	125713	CRDNG/S-32-...-PPV-A ¹⁾	63	125716	CRDNG/S-63-...-PPV-A ¹⁾
40	125714	CRDNG/S-40-...-PPV-A ¹⁾	80	125717	CRDNG/S-80-...-PPV-A ¹⁾
50	125715	CRDNG/S-50-...-PPV-A ¹⁾	100	125718	CRDNG/S-100-...-PPV-A ¹⁾

1) El suministro incluye la grasa para el montaje

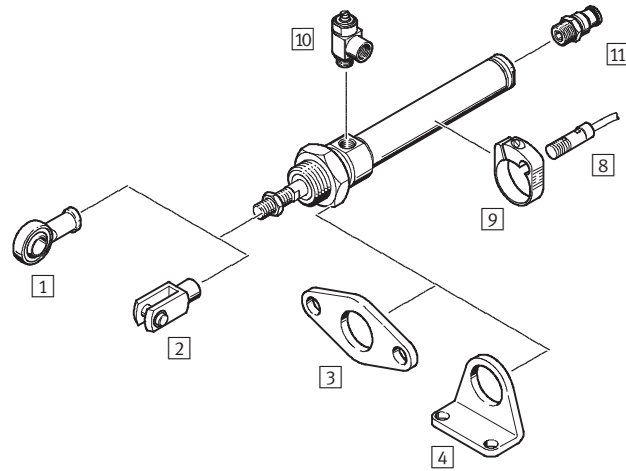
Cilindros redondos CRDG, acero inoxidable

FESTO

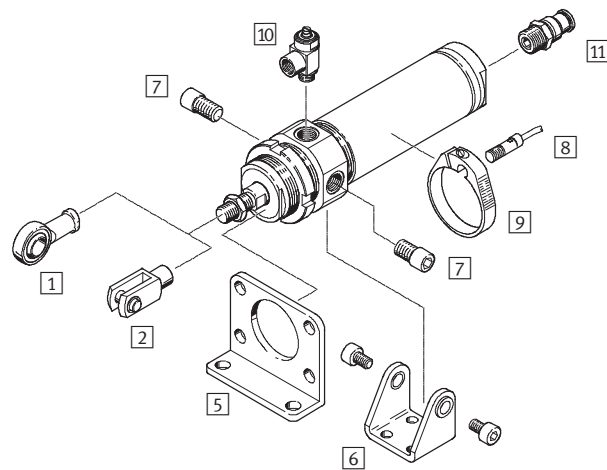
Cuadro general de periféricos

CRDG

Diámetro del émbolo 12 ... 25 mm



Diámetro del émbolo 32 ... 63 mm



Cilindros redondos CRDG, acero inoxidable

FESTO

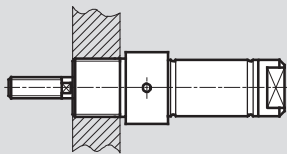
Cuadro general de periféricos

Elementos para el montaje y accesorios				
	Descripción resumida	Diámetro del émbolo 12 ... 25 mm	Diámetro del émbolo 32 ... 63 mm	→ Página/Internet
1	Cabeza de rótula CRSGS	■	■	61
2	Horquilla CRSG	■	■	61
3	Brida de fijación CRFBN	■	-	55
4	Pies de fijación CRHBN	■	-	53
5	Brida de fijación CRFV	-	■	55
6	Caballote CRSBS	-	■	59
7	Pernos roscados CRGBS	-	■	59
8	Detectores de posición CRSMEO-4	■	■	61
9	Conjunto de fijación CRSMBR	■	■	61
10	Regulador de caudal CRGRLA	■	■	62
11	Racores rápidos roscados CRQS	■	■	quick star

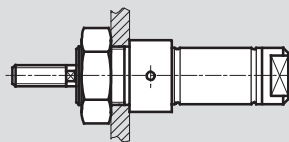
Posibilidades de montaje

Diámetro del émbolo 12 ... 25 mm

Fijación por roscas

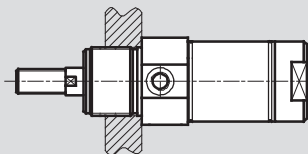


Fijación mediante tuerca hexagonal

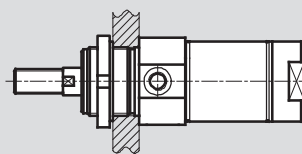


Diámetro del émbolo 32 ... 63 mm

Fijación por roscas



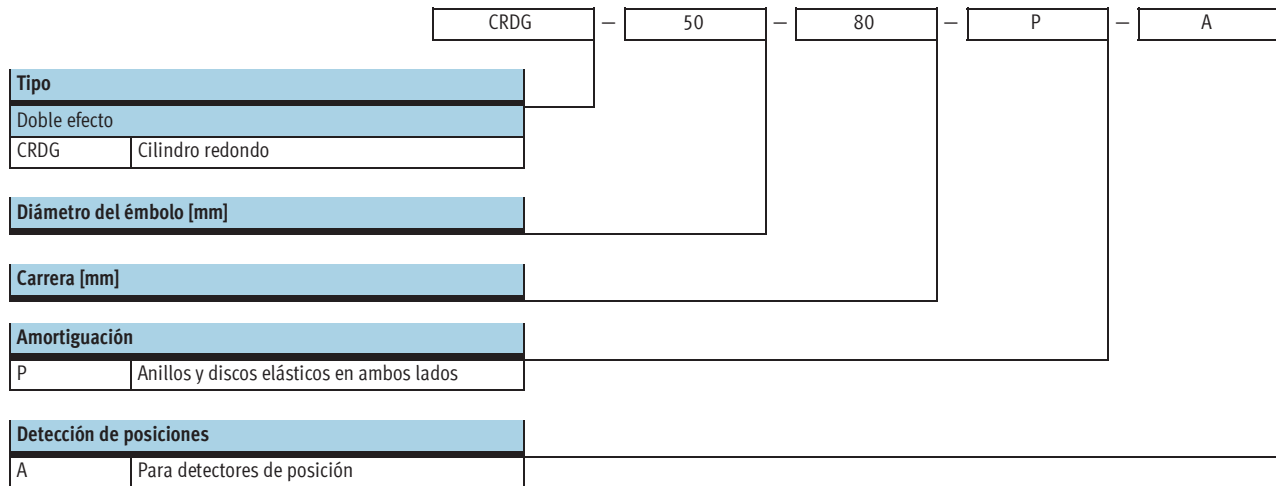
Fijación con tuerca ranurada



Cilindros redondos CRDG, acero inoxidable

FESTO

Código del producto

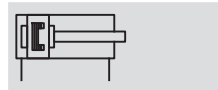


Cilindros redondos CRDG, acero inoxidable

Hoja de datos

FESTO

Función



- - Diámetro
12 ... 63 mm

- - Carrera
1 ... 500 mm

Datos técnicos generales								
Diámetro del émbolo	12	16	20	25	32	40	50	63
Conexión neumática	M5	M5	G $\frac{1}{8}$	G $\frac{1}{8}$	G $\frac{1}{8}$	G $\frac{1}{4}$	G $\frac{1}{4}$	G $\frac{3}{8}$
Rosca del vástago	M6	M6	M8	M10x1,25	M10x1,25	M12x1,25	M16x1,5	M16x1,5
Construcción	Émbolo							
	Vástago							
	Camisa del cilindro							
Amortiguación	Anillos y discos elásticos en ambos lados							
Detección de posiciones	Para detectores de posición							
Tipo de fijación	Con accesorios							
	Con rosca exterior							
Posición de montaje	Indistinta							

Condiciones de funcionamiento y del entorno	
Fluido de trabajo	Aire comprimido según ISO 8573-1:2010 [7:4:4]
Nota sobre el fluido de trabajo/mando	Es posible el funcionamiento con aire comprimido lubricado (lo cual requiere seguir utilizando aire lubricado)
Presión de funcionamiento	1 ... 10 bar
Temperatura ambiente ¹⁾ [°C]	-20 ... +80
Clase de resistencia a la corrosión ²⁾	4

1) Tener en cuenta las condiciones de funcionamiento de los detectores

2) Clase de resistencia a la corrosión 4 según norma de Festo 940 070

Piezas expuestas a gran peligro de corrosión. Piezas expuestas a sustancias agresivas, por ejemplo en la industria alimentaria o química. Si procede, deben realizarse pruebas especiales con las sustancias presentes en estas aplicaciones.

Fuerzas [N]								
Diámetro del émbolo	12	16	20	25	32	40	50	63
Fuerza teórica con 6 bar en avance	68	121	189	295	483	754	1 178	1 870
Fuerza teórica con 6 bar en retroceso	51	104	158	247	415	633	990	1 682

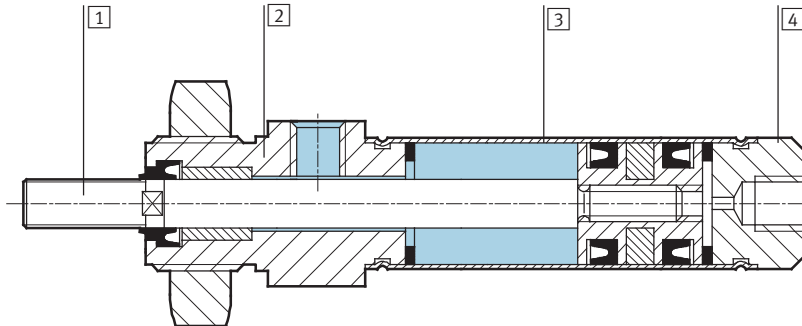
Pesos [g]								
Diámetro del émbolo	12	16	20	25	32	40	50	63
Peso básico con carrera de 0 mm	80	120	270	360	560	1 160	1 950	2 964
Peso adicional por 10 mm de carrera	4	6	8	12	18	22	35	41

Cilindros redondos CRDG, acero inoxidable

Hoja de datos

Materiales

Vista en sección



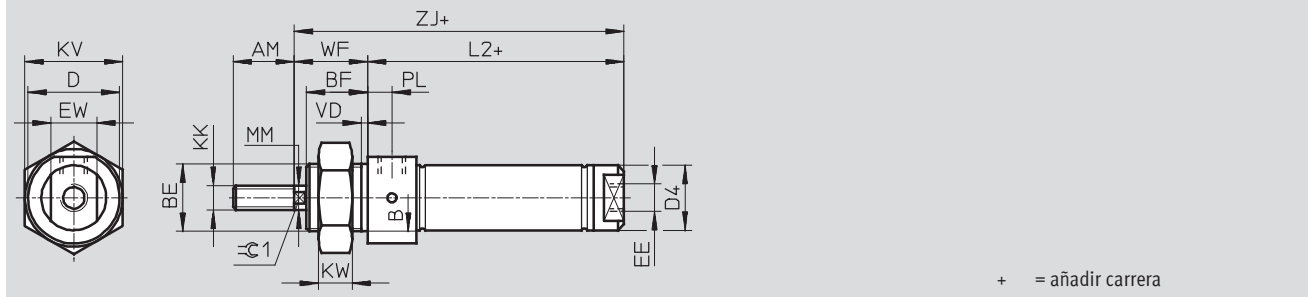
Cilindros redondos

1	Vástago	Acero inoxidable de aleación fina
2	Culata anterior	Acero inoxidable de aleación fina
3	Camisa del cilindro	Acero inoxidable de aleación fina
4	Culata posterior	Acero inoxidable de aleación fina
-	Juntas	Poliuretano

Dimensiones

Datos CAD disponibles en www.festo.com

Diámetro del émbolo 12 ... 25mm



∅	AM	B	BE	BF	D	D4	EE	EW	KK	KV	KW	MM	L2	PL	VD	WF	ZJ	⊖C1
[mm]		∅ h9			∅	∅						∅						
12	16	16	M16x1,5	16	20	13,3	M5	11	M6	24	8	6	44	6	2	22	66	5
16	16	16	M16x1,5	16	20	17,3	M5	15	M6	24	8	6	51	6	2	22	73	5
20	20	22	M22x1,5	19	30	21,3	G ¹ / ₈	18	M8	32	11	8	60	8,2	2	24	84	7
25	22	22	M22x1,5	21	30	26,5	G ¹ / ₈	22	M10x1,25	32	11	10	61	8,2	2	28	89	9

Cilindros redondos CRDG, acero inoxidable

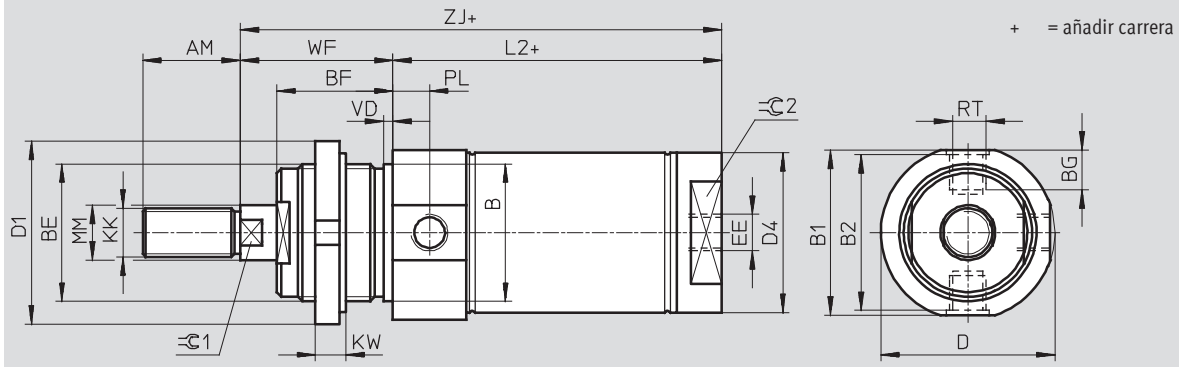
Hoja de datos

FESTO

Dimensiones

Datos CAD disponibles en www.festo.com

Diámetro del émbolo 32 ... 63 mm



∅	AM	B ∅ h9	B1	B2	BE	BF	BG	D ∅	D1 ∅	D4 ∅	EE
[mm]											
32	20	30	38	36,8	M30x1,5	30	6,6	40	42	33,6	G1/8
40	24	38	46	44,8	M38x1,5	35	9,6	49	50	41,6	G1/4
50	32	45	57	55,8	M45x1,5	38	12,6	59	60	52,4	G1/4
63	32	45	70	67	M45x1,5	38	15,5	70	60	65,4	G3/8

∅	KK	KW	MM ∅	L2	RT	PL	VD	WF	ZJ	∅C1	∅C2
[mm]											
32	M10x1,25	8	12	85,7	M8x1	9	2	38,2	123,9	10	27
40	M12x1,25	10	16	100	M10x1	12	3	45,2	145,2	13	36
50	M16x1,5	10	20	107,6	M12x1,5	12	3	50,2	157,8	17	46
63	M16x1,5	10	20	117,8	M14x1,5	13	3	50,2	168	17	55

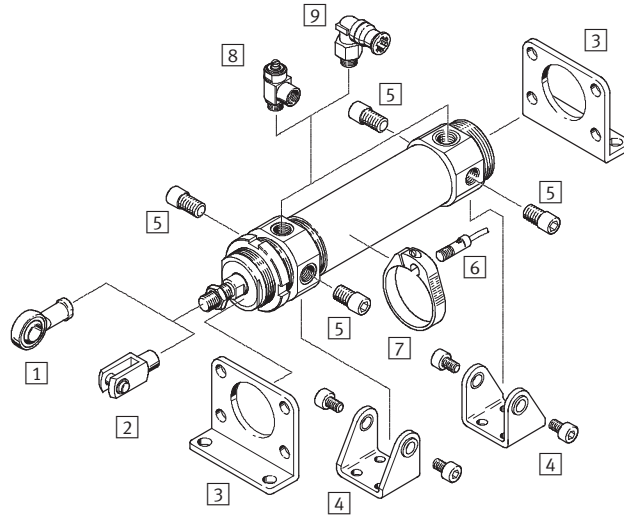
Referencias

	Diámetro del émbolo [mm]	Carrera [mm]	Nº art.	Tipo
	12	1 ... 200	160980	CRDG-12-...-P-A
	16		160981	CRDG-16-...-P-A
	20	1 ... 320	160982	CRDG-20-...-P-A
	25		160983	CRDG-25-...-P-A
	32		160984	CRDG-32-...-P-A
	40		160985	CRDG-40-...-P-A
	50		160986	CRDG-50-...-P-A
	63		160987	CRDG-63-...-P-A

Cilindros redondos CRDSW, acero inoxidable

Cuadro general de periféricos

FESTO



Elementos para el montaje y accesorios		
	Descripción resumida	→ Página/Internet
1	Cabeza de rótula CRSGS	Con cojinete esférico 61
2	Horquilla CRSG	Permite giros del cilindro en un plano 61
3	Pies de fijación CRH (2 unidades)	Para culatas anterior y posterior 54
3	Brida de fijación CRFV	Para culatas anterior y posterior 55
4	Caballote CRSBS	Para culatas anterior y posterior 59
5	Pernos roscados CRGBS	Para culatas anterior y posterior 59
6	Detectores de posición CRSMEO-4	Con diodo luminoso para indicación del estado de conmutación 61
7	Conjunto de fijación CRSMBR	Para detectores de posición CRSMEO-4 61
8	Regulador de caudal CRGRLA	Para regular la velocidad 62
9	Racores rápidos roscados CRQS	Para la conexión de tubos flexibles con tolerancias en su diámetro exterior quick star

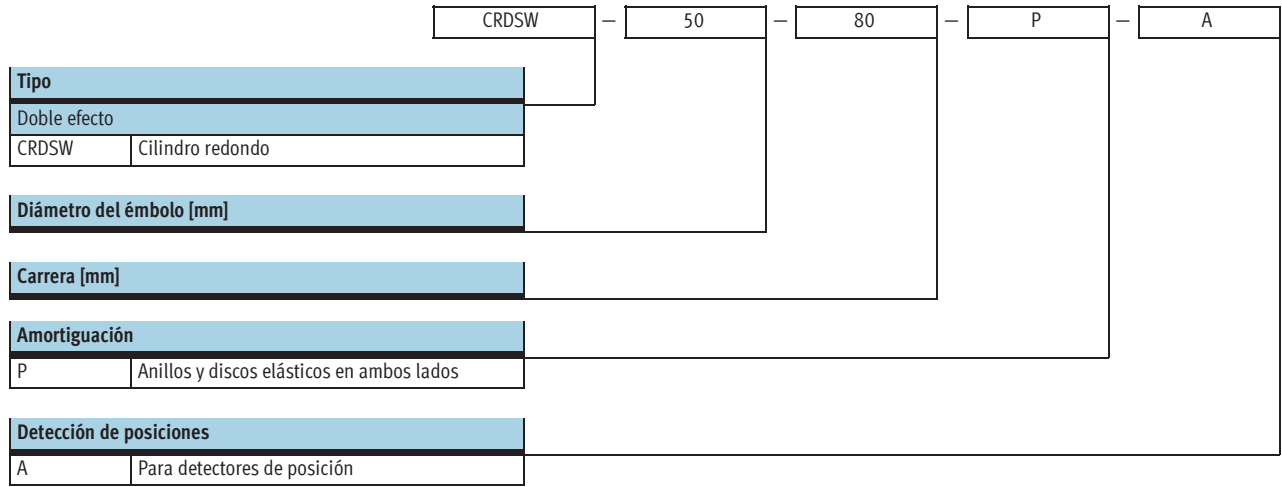
Posibilidades de montaje

Fijación por roscas Fijación con tuerca ranurada

Cilindros redondos CRDSW, acero inoxidable

FESTO

Código del producto

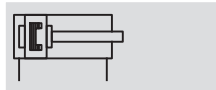


Cilindros redondos CRDSW, acero inoxidable

Hoja de datos

FESTO


Función



 www.festo.com



-  - Diámetro
32 ... 63 mm

-  - Carrera
1 ... 500 mm

Datos técnicos generales				
Diámetro del émbolo	32	40	50	63
Conexión neumática	G $\frac{1}{8}$	G $\frac{1}{4}$	G $\frac{1}{4}$	G $\frac{3}{8}$
Rosca del vástago	M10x1,25	M12x1,25	M16x1,5	M16x1,5
Construcción	Émbolo			
	Vástago			
	Camisa del cilindro			
Amortiguación	Anillos y discos elásticos en ambos lados			
Detección de posiciones	Para detectores de posición			
Tipo de fijación	Con accesorios			
	Con rosca exterior			
Posición de montaje	Indistinta			

Condiciones de funcionamiento y del entorno	
Fluido de trabajo	Aire comprimido según ISO 8573-1:2010 [7:4:4]
Nota sobre el fluido de trabajo/mando	Es posible el funcionamiento con aire comprimido lubricado (lo cual requiere seguir utilizando aire lubricado)
Presión de funcionamiento	1 ... 10 bar
Temperatura ambiente ¹⁾ [°C]	-20 ... +80
Clase de resistencia a la corrosión ²⁾	4

1) Tener en cuenta las condiciones de funcionamiento de los detectores

2) Clase de resistencia a la corrosión 4 según norma de Festo 940 070

Piezas expuestas a gran peligro de corrosión. Piezas expuestas a sustancias agresivas, por ejemplo en la industria alimentaria o química. Si procede, deben realizarse pruebas especiales con las sustancias presentes en estas aplicaciones.

Fuerzas [N]				
Diámetro del émbolo	32	40	50	63
Fuerza teórica con 6 bar, avance	483	754	1 178	1 870
Fuerza teórica con 6 bar, retroceso	415	633	990	1 682

Pesos [g]				
Diámetro del émbolo	32	40	50	63
Peso básico con carrera de 0 mm	670	1 460	1 960	3 325
Peso adicional por 10 mm de carrera	18	22	35	41

-  - Importante
Software de diseño
ProPneu
→ www.festo.com

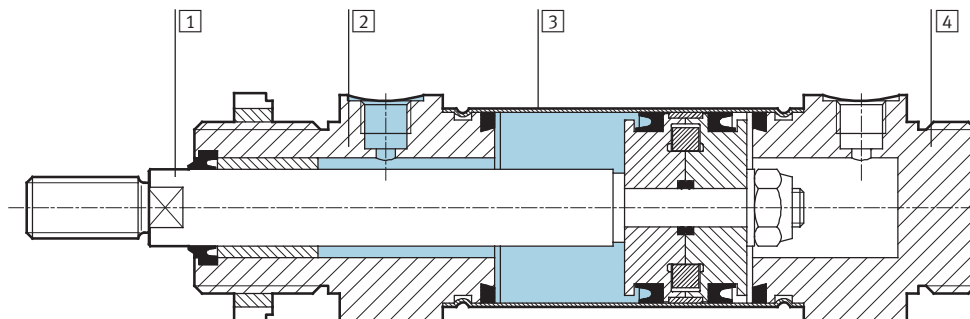
Cilindros redondos CRDSW, acero inoxidable

FESTO

Hoja de datos

Materiales

Vista en sección



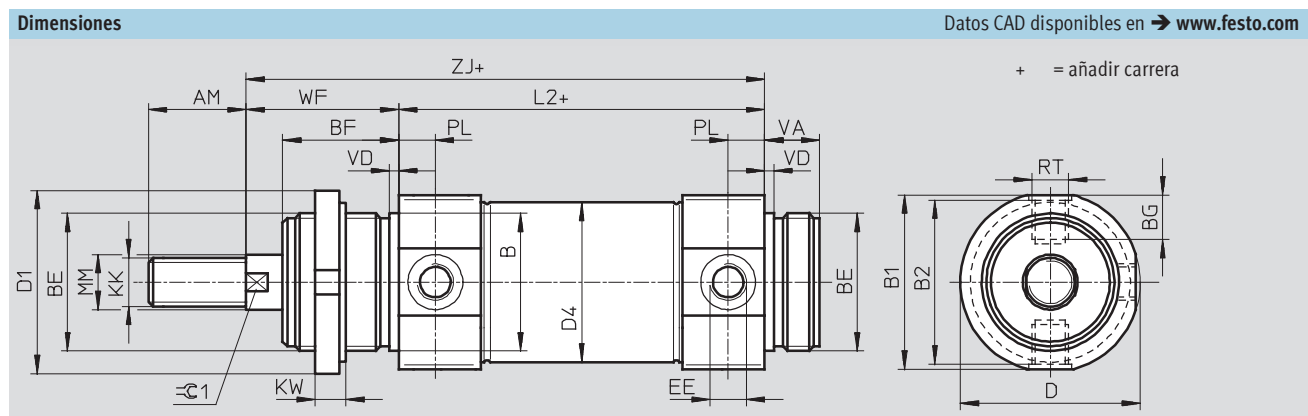
Cilindros redondos

1	Vástago	Acero inoxidable de aleación fina
2	Culata anterior	Acero inoxidable de aleación fina
3	Camisa del cilindro	Acero inoxidable de aleación fina
4	Culata posterior	Acero inoxidable de aleación fina
-	Juntas	Poliuretano

Cilindros redondos CRDSW, acero inoxidable

Hoja de datos

FESTO



\varnothing	AM	B	B1	B2	BE	BF	BG	D	D1	D4	EE
[mm]		\varnothing h9						\varnothing	\varnothing	\varnothing	
32	20	30	38	36,8	M30x1,5	30	6,6	40	42	33,6	G1/8
40	24	38	46	44,8	M38x1,5	35	9,6	49	50	41,6	G1/4
50	32	45	57	55,8	M45x1,5	38	12,6	59	60	52,4	G1/4
63	32	45	70	67	M45x1,5	38	15,5	70	60	65,4	G3/8

\varnothing	KK	KW	MM	L2	RT	PL	VA	VD	WF	ZJ	$\approx C1$
[mm]			\varnothing								
32	M10x1,25	8	12	96	M8x1	9	14	2	38,2	134	10
40	M12x1,25	10	16	113	M10x1	12	16	3	45,2	158	13
50	M16x1,5	10	20	120	M12x1,5	12	18	3	50,2	170	17
63	M16x1,5	10	20	124	M14x1,5	13	18	3	50,2	174	17

Referencias

	Diámetro del émbolo [mm]	Carrera [mm]	Nº art.	Tipo
	32	1 ... 500	160676	CRDSW-32-...-P-A
	40		160677	CRDSW-40-...-P-A
	50		160678	CRDSW-50-...-P-A
	63		160679	CRDSW-63-...-P-A

Accesorios para cilindros de acero inoxidable

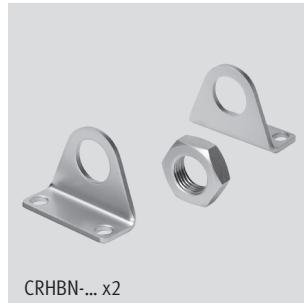


Hoja de datos

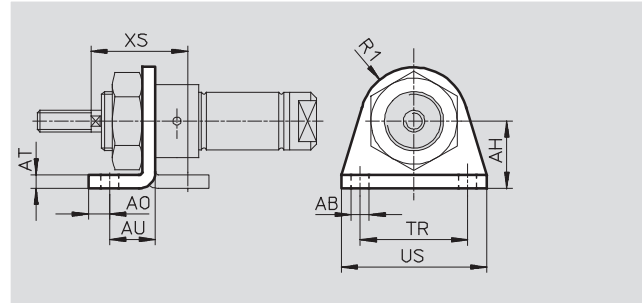
Fijación por pies CRHBN

Dotación del suministro:
 CRHBN... x1: 1 pie
 CRHBN... x2: 2 pies, 1 tuerca

Material:
 Acero de aleación fina
 Sin cobre, PTFE ni silicona



CRHBN... x2

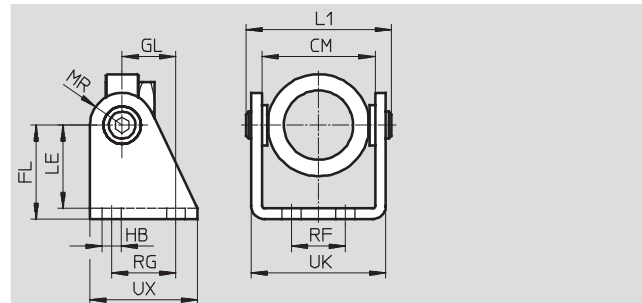
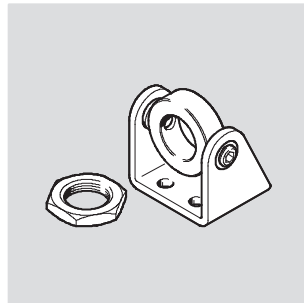


Dimensiones y referencias													
Para diámetro [mm]	AB \varnothing	AH	AO	AT	AU	R1	TR	US	XS	CRC ¹⁾	Peso [g]	Nº art.	Tipo
12	5,5	20	6	4	14	13	32	42	32	4	40	161866	CRHBN-12/16x1
16	5,5	20	6	4	14	13	32	42	32	4	97	162999	CRHBN-12/16x2
20	6,6	25	8	5	17	20	40	54	36	4	55	161867	CRHBN-20/25x1
25	6,6	25	8	5	17	20	40	54	40	4	100	162998	CRHBN-20/25x2

1) Clase de resistencia a la corrosión 4 según norma de Festo 940 070
 Piezas expuestas a gran peligro de corrosión. Piezas expuestas a sustancias agresivas, por ejemplo en la industria alimentaria o química. Si procede, deben realizarse pruebas especiales con las sustancias presentes en estas aplicaciones.

Fijación orientable CRSBN

Material:
 Acero de aleación fina
 Sin cobre, PTFE ni silicona



Dimensiones y referencias															
Para diámetro [mm]	CM	FL	GL	HB \varnothing	L1	LE	MR	RF	RG	UK	UX	CRC ¹⁾	Peso [g]	Nº art.	Tipo
20	38,1	35	20	7	55	31	12	20	24	50,1	40	4	230	552904	CRSBN-20/25
25															

1) Clase de resistencia a la corrosión 4 según norma de Festo 940 070
 Piezas expuestas a gran peligro de corrosión. Piezas expuestas a sustancias agresivas, por ejemplo en la industria alimentaria o química. Si procede, deben realizarse pruebas especiales con las sustancias presentes en estas aplicaciones.

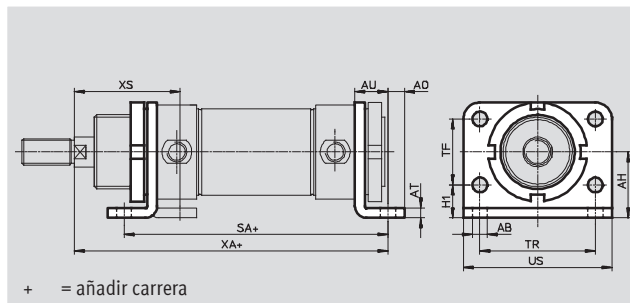
Accesorios para cilindros de acero inoxidable

Hoja de datos



Fijación por pies CRH

Material:
Acero de aleación fina
Sin cobre, PTFE ni silicona



+ = añadir carrera

Dimensiones y referencias

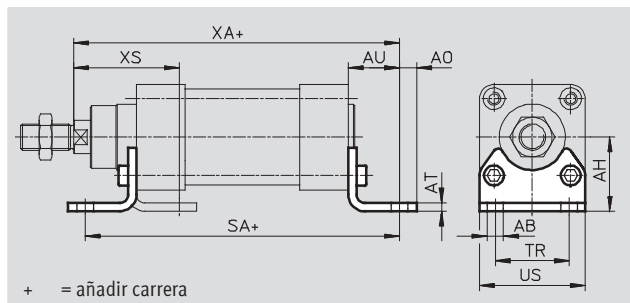
Para diámetro [mm]	AB \varnothing	AH	AO	AT	AU	H1	SA	TF	TR	US	XA	XS	CRC ¹⁾	Peso [g]	Nº art.	Tipo
32	7	28	7	4	14	14	124	28	52	66	148	48	4	237	162951	CRH-32
40	9	33	10	5	20	18	153	30	60	80	178	60	4	341	162952	CRH-40
50	9	40	10	6	20	20	160	40	70	90	190	64	4	559	162953	CRH-50
63	9	45	10	6	20	20	164	50	76	96	195	64	4	680	162954	CRH-63

1) Clase de resistencia a la corrosión 4 según norma de Festo 940 070

Piezas expuestas a gran peligro de corrosión. Piezas expuestas a sustancias agresivas, por ejemplo en la industria alimentaria o química. Si procede, deben realizarse pruebas especiales con las sustancias presentes en estas aplicaciones.

Pies de fijación CRHNC

Material:
Acero de aleación fina
Sin cobre, PTFE ni silicona



+ = añadir carrera

Dimensiones y referencias

Para diámetro [mm]	AB \varnothing	AH	AO	AT	AU	SA	TR	US	XA	XS	CRC ¹⁾	Peso [g]	Nº art.	Tipo
32	7	32	6,5	4	24	142	32	45	144,7	45,7	4	135	176937	CRHNC-32
40	10	36	9	4	28	160,8	36	54	163,6	53,8	4	180	176938	CRHNC-40
50	10	45	9,5	5	31	167,9	45	64	175	63,1	4	325	176939	CRHNC-50
63	10	50	12,5	5	32	184,9	50	75	191,5	64,6	4	405	176940	CRHNC-63
80	12	63	15	6	41	209,9	63	93	215,5	81,6	4	820	176941	CRHNC-80
100	14,5	71	17,5	6	41	220,1	75	110	229,6	85,5	4	1 000	176942	CRHNC-100
125	16,5	90	22	8	45	250	90	131	270	102	4	1 840	176943	CRHNC-125

1) Clase de resistencia a la corrosión 4 según norma de Festo 940 070

Piezas expuestas a gran peligro de corrosión. Piezas expuestas a sustancias agresivas, por ejemplo en la industria alimentaria o química. Si procede, deben realizarse pruebas especiales con las sustancias presentes en estas aplicaciones.

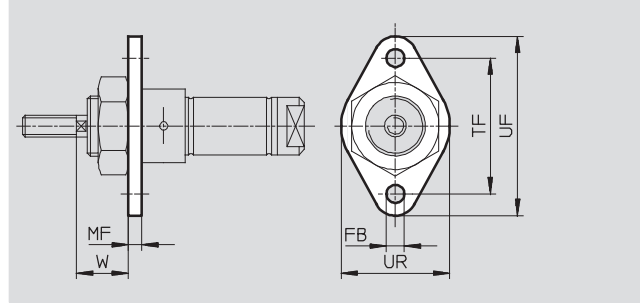
Accesorios para cilindros de acero inoxidable



Hoja de datos

Fijación por brida CRFBN

Material:
Acero de aleación fina
Sin cobre, PTFE ni silicona

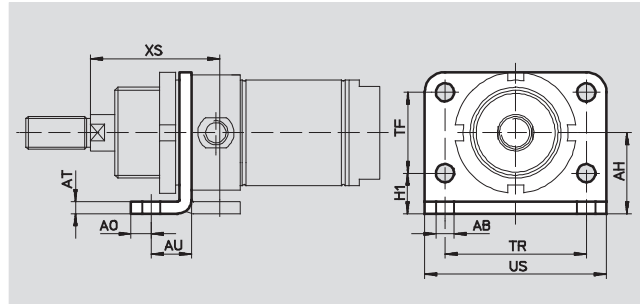


Dimensiones y referencias											
Para diámetro [mm]	FB	MF	TF	UF	UR	W	CRC ¹⁾	Peso [g]	Nº art.	Tipo	
12, 16	5,5	4	40	53	30	18	4	25	161864	CRFBN-12/16	
20	6,6	5	50	66	40	19	4	45	161865	CRFBN-20/25	
25	6,6	5	50	66	40	23	4	45	161865	CRFBN-20/25	

1) Clase de resistencia a la corrosión 4 según norma de Festo 940 070
Piezas expuestas a gran peligro de corrosión. Piezas expuestas a sustancias agresivas, por ejemplo en la industria alimentaria o química. Si procede, deben realizarse pruebas especiales con las sustancias presentes en estas aplicaciones.

Fijación por brida CRFV

Material:
Acero de aleación fina
Sin cobre, PTFE ni silicona



Dimensiones y referencias															
Para diámetro [mm]	AB	AH	AO	AT	AU	H1	TF	TR	US	XS	CRC ¹⁾	Peso [g]	Nº art.	Tipo	
32	7	28	7	4	14	14	28	52	66	48	4	102	161858	CRFV-32	
40	9	33	10	5	20	18	30	60	80	60	4	190	161859	CRFV-40	
50	9	40	10	6	20	20	40	70	90	64	4	290	161860	CRFV-50	
63	9	45	10	6	20	20	50	76	96	64	4	365	161861	CRFV-63	

1) Clase de resistencia a la corrosión 4 según norma de Festo 940 070
Piezas expuestas a gran peligro de corrosión. Piezas expuestas a sustancias agresivas, por ejemplo en la industria alimentaria o química. Si procede, deben realizarse pruebas especiales con las sustancias presentes en estas aplicaciones.

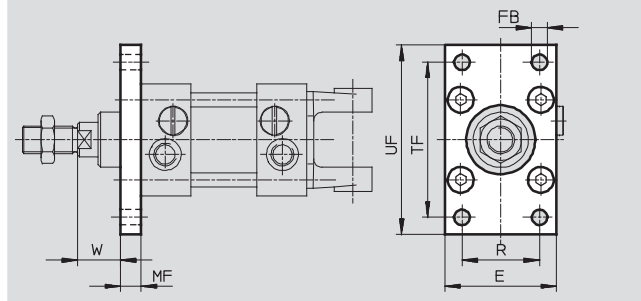
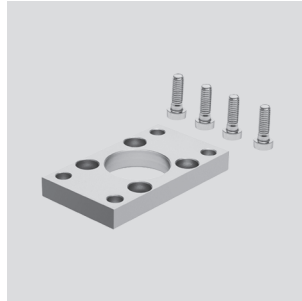
Accesorios para cilindros de acero inoxidable

Hoja de datos

FESTO

Fijación por brida CRFNG

Material:
Acero de aleación fina
Sin cobre, PTFE ni silicona



Dimensiones y referencias											
Para diámetro [mm]	E	FB ∅	MF	R	TF	UF	W	CRC ¹⁾	Peso [g]	Nº art.	Tipo
32	45	7	10	32	64	80	16	4	225	161846	CRFNG-32
40	54	9	10	36	72	90	20	4	300	161847	CRFNG-40
50	65	9	12	45	90	110	25	4	540	161848	CRFNG-50
63	75	9	12	50	100	120	25	4	680	161849	CRFNG-63
80	93	12	16	63	126	150	30	4	1 500	161850	CRFNG-80
100	110	14	16	75	150	175	35	4	2 100	161851	CRFNG-100
125	132	16	20	90	180	210	45	4	3 780	185363	CRFNG-125

1) Clase de resistencia a la corrosión 4 según norma de Festo 940 070
Piezas expuestas a gran peligro de corrosión. Piezas expuestas a sustancias agresivas, por ejemplo en la industria alimentaria o química. Si procede, deben realizarse pruebas especiales con las sustancias presentes en estas aplicaciones.

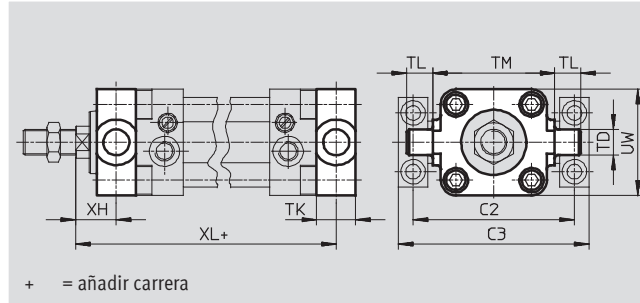
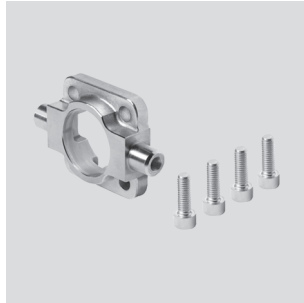
Accesorios para cilindros de acero inoxidable



Hoja de datos

Brida basculante con pivotes CRZNG

Material:
Acero de aleación fina
Sin cobre, PTFE ni silicona



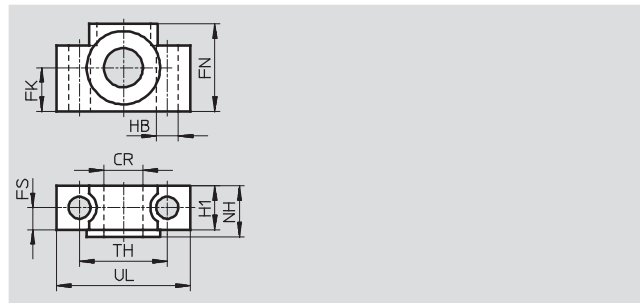
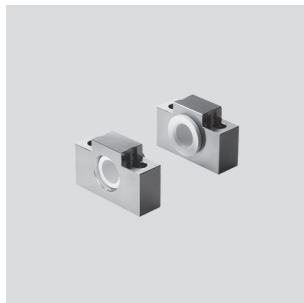
+ = añadir carrera

Dimensiones y referencias													
Para diámetro [mm]	C2	C3	TD ∅ e9	TK	TL	TM	UW	XH	XL	CRC ¹⁾	Peso [g]	Nº art.	Tipo
32	71	86	12	16	12	50	50	18	128	4	150	161852	CRZNG-32
40	87	105	16	20	16	63	55	20	145	4	285	161853	CRZNG-40
50	99	117	16	24	16	75	65	25	155	4	473	161854	CRZNG-50
63	116	136	20	24	20	90	75	25	170	4	687	161855	CRZNG-63
80	136	156	20	28	20	110	100	32	188	4	1 296	161856	CRZNG-80
100	164	189	25	38	25	132	120	32	208	4	2 254	161857	CRZNG-100
125	192	217	25	50	25	160	150	40	250	4	3 484	185362	CRZNG-125

1) Clase de resistencia a la corrosión 4 según norma de Festo 940 070
Piezas expuestas a gran peligro de corrosión. Piezas expuestas a sustancias agresivas, por ejemplo en la industria alimentaria o química. Si procede, deben realizarse pruebas especiales con las sustancias presentes en estas aplicaciones.

Apoyos CRLNZG

Material:
Acero de aleación fina
Sin cobre, PTFE ni silicona



Dimensiones y referencias													
Para diámetro [mm]	CR ∅ D11	FK ∅ ±0,1	FN	FS	H1	HB ∅ H13	NH	TH ±0,2	UL	CRC ¹⁾	Peso [g]	Nº art.	Tipo
32	12	15	30	10,5	15	6,6	18	32	46	4	205	161874	CRLNZG-32
40, 50	16	18	36	12	18	9	21	36	55	4	323	161875	CRLNZG-40/50
63, 80	20	20	40	13	20	11	23	42	65	4	435	161876	CRLNZG-63/80
100/125	25	25	50	16	24,5	14	28,5	50	75	4	739	161877	CRLNZG-100/125

1) Clase de resistencia a la corrosión 4 según norma de Festo 940 070
Piezas expuestas a gran peligro de corrosión. Piezas expuestas a sustancias agresivas, por ejemplo en la industria alimentaria o química. Si procede, deben realizarse pruebas especiales con las sustancias presentes en estas aplicaciones.

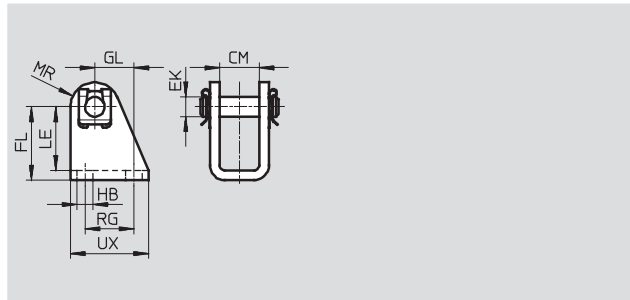
Accesorios para cilindros de acero inoxidable

FESTO

Hoja de datos

Caballete CRLBN

Material:
Acero de aleación fina
Sin cobre, PTFE ni silicona

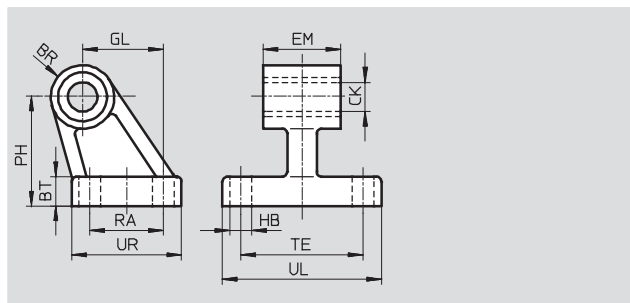


Dimensiones y referencias													
Para diámetro [mm]	CM	EK Ø	FL	GL	HB	LE	MR	RG	UX	CRC ¹⁾	Peso [g]	Nº art.	Tipo
12, 16	12,1	6	27 +0,3/-0,2	13	5,5	24	7	15	25	4	55	161862	CRLBN-12/16
20, 25	16,1	8	30 +0,4/-0,2	16	6,6	26	10	20	32	4	62	161863	CRLBN-20/25
32	16,1	10	35 +0,4/-0,2	18,5	6,6	31	11	24	35	4	107	195866	CRLBN-32
40	18,1	12	40 +0,4/-0,2	24,5	9	35	13	30	45	4	184	195867	CRLBN-40
50, 63	21,1	16	45 +0,5/-0,2	28	9	39	14	34	50	4	289	195868	CRLBN-50/63

1) Clase de resistencia a la corrosión 4 según norma de Festo 940 070
Piezas expuestas a gran peligro de corrosión. Piezas expuestas a sustancias agresivas, por ejemplo en la industria alimentaria o química. Si procede, deben realizarse pruebas especiales con las sustancias presentes en estas aplicaciones.

Caballete CRLNG

Material:
Acero de aleación fina
Sin cobre, PTFE ni silicona



Dimensiones y referencias																	
Para diámetro [mm]	BR	BT	CK Ø D11	EB Ø H13	EM -0,4	GL	HB Ø H13	OF	PH	RA	TE	UL	UR	CRC ¹⁾	Peso [g]	Nº art.	Tipo
32	10	8	10	-	25,8	21	6,6	-	32	18	38	51	31	4	120	161840	CRLNG-32
40	11	10	12	-	27,8	24	6,6	-	36	22	41	54	35	4	160	161841	CRLNG-40
50	12	12	12	-	31,8	33	9	-	45	30	50	65	45	4	280	161842	CRLNG-50
63	15	12	16	15	39,8	37	9	10,8	50	35	52	67	50	4	375	161843	CRLNG-63
80	15	14	16	18	49,8	47	11	12,7	63	40	66	86	60	4	580	161844	CRLNG-80
100	19	15	20	18	59,8	55	11	13,7	71	50	76	96	70	4	935	161845	CRLNG-100
125	22	20	25	20	69,8	70	14	18,6	90	60	94	124	90	4	2 530	176951	CRLNG-125

1) Clase de resistencia a la corrosión 4 según norma de Festo 940 070
Piezas expuestas a gran peligro de corrosión. Piezas expuestas a sustancias agresivas, por ejemplo en la industria alimentaria o química. Si procede, deben realizarse pruebas especiales con las sustancias presentes en estas aplicaciones.

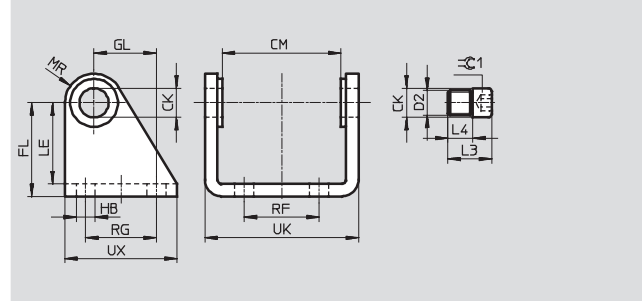
Accesorios para cilindros de acero inoxidable

FESTO

Hoja de datos

Caballote CRSBS

Material:
Acero de aleación fina



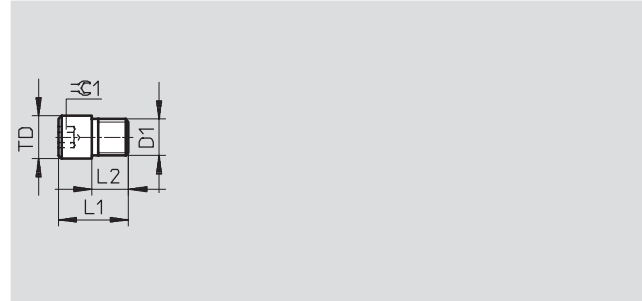
Dimensiones y referencias											
Para diámetro [mm]	CK ∅ H8/f7	CM	D1 ∅	D2	FL	GL	H1	HB ∅	L3	L4	LE
32	10	38,1	15	M8x1	35	20	4	7	14,5	6,5	31
40	12	46,1	20	M10x1	40	27	5	9	18,5	9	36
50	14	57,1	23	M12x1,5	45	30	6	9	23	12	39
63	16	70,4	23	M14x1,5	50	34	6	9	29	16	44

Para diámetro [mm]	MR	RF	RG	UK	UX	≈C1	CRC ¹⁾	Peso [g]	Nº art.	Tipo
32	12	20	24	50,1	40	5	4	130	162955	CRSBS-32
40	13	28	30	60,1	50	6	4	200	162956	CRSBS-40
50	14	36	34	74,1	54	6	4	310	162957	CRSBS-50
63	15	42	35	88,1	65	8	4	440	162958	CRSBS-63

1) Clase de resistencia a la corrosión 4 según norma de Festo 940 070
Piezas expuestas a gran peligro de corrosión. Piezas expuestas a sustancias agresivas, por ejemplo en la industria alimentaria o química. Si procede, deben realizarse pruebas especiales con las sustancias presentes en estas aplicaciones.

Perno roscado CRGBS para fijación giratoria

Material:
Acero de aleación fina
Sin cobre, PTFE ni silicona



Dimensiones y referencias									
Para diámetro [mm]	D1	L1	L2	TD ∅ f8	≈C1	CRC ¹⁾	Peso [g]	Nº art.	Tipo
32	M8x1	14,5	6,5 ±0,1	10	5	4	10	163132	CRGBS-32
40	M10x1	18,5	9 ±0,1	12	6	4	20	163133	CRGBS-40
50	M12x1,5	23	12 ±0,2	14	6	4	40	163134	CRGBS-50
63	M14x1,5	29	16 ±0,2	16	8	4	65	163135	CRGBS-63

1) Clase de resistencia a la corrosión 4 según norma de Festo 940 070
Piezas expuestas a gran peligro de corrosión. Piezas expuestas a sustancias agresivas, por ejemplo en la industria alimentaria o química. Si procede, deben realizarse pruebas especiales con las sustancias presentes en estas aplicaciones.

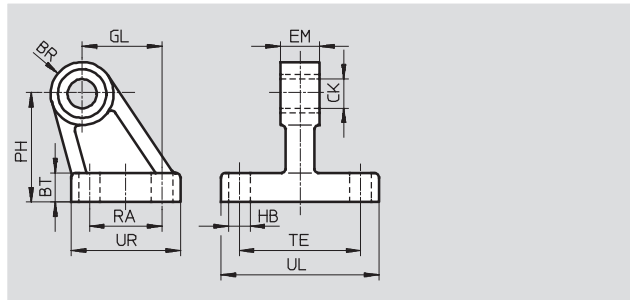
Accesorios para cilindros de acero inoxidable



Hoja de datos

Caballote CRLMC

Material:
Acero de aleación fina
Sin cobre, PTFE ni silicona

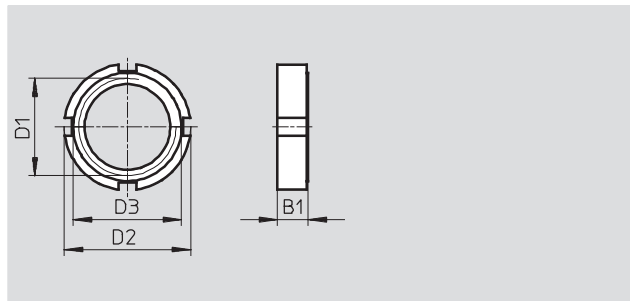


Dimensiones y referencias																	
Para diámetro [mm]	BR	BT	CK ∅ D11	EB ∅ H13	EM -0,4	GL	HB ∅ H13	OF	PH	RA	TE	UL	UR	CRC ¹⁾	Peso [g]	Nº art.	Tipo
32	10	8	10	-	10	21	6,6	-	32	18	38	51	31	4	101	197320	CRLMC-32
40	11	10	12	-	12	24	6,6	-	36	22	41	54	35	4	139	197321	CRLMC-40
50	12	12	12	-	16	33	9	-	45	30	50	65	45	4	242	197322	CRLMC-50
63	15	12	16	15	16	37	9	10,8	50	35	52	67	50	4	303	197323	CRLMC-63
80	15	14	16	18	20	47	11	12,7	63	40	66	86	60	4	515	197324	CRLMC-80
100	19	15	20	18	20	55	11	13,7	71	50	76	96	70	4	761	197325	CRLMC-100

1) Clase de resistencia a la corrosión 4 según norma de Festo 940 070
Piezas expuestas a gran peligro de corrosión. Piezas expuestas a sustancias agresivas, por ejemplo en la industria alimentaria o química. Si procede, deben realizarse pruebas especiales con las sustancias presentes en estas aplicaciones.

Tuerca CR

Material:
Acero de aleación fina
Sin cobre, PTFE ni silicona




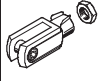
Dimensiones y referencias							
Para diámetro [mm]	B1	D1	D2	D3	CRC ¹⁾	Peso [g]	Nº art. Tipo
32	8	M30x1,5	42	36	4	40	197326 CR-M30x1,5
40	10	M38x1,5	50	48	4	61	197327 CR-M38x1,5
50, 63	10	M45x1,5	60	56	4	89	197328 CR-M45x1,5
80, 100	13	M50x2	75	67	4	228	197329 CR-M50x2


1) Clase de resistencia a la corrosión 4 según norma de Festo 940 070
Piezas expuestas a gran peligro de corrosión. Piezas expuestas a sustancias agresivas, por ejemplo en la industria alimentaria o química. Si procede, deben realizarse pruebas especiales con las sustancias presentes en estas aplicaciones.



Accesorios para cilindros de acero inoxidable

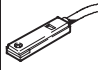
FESTO


Hoja de datos

Referencias: cabezales para vástagos				Hojas de datos → Internet: crsg			
	Para diámetro	Nº de art.	Tipo		Para diámetro	Nº de art.	Tipo
Cabeza de rótula CRSGS				Horquilla CRSG			
	12, 16	195580	CRSGS-M6		12, 16	13567	CRSG-M6
	20	195581	CRSGS-M8		20	13568	CRSG-M8
	32	195582	CRSGS-M10x1,25		32	13569	CRSG-M10x1,25
	40	195583	CRSGS-M12x1,25		40	13570	CRSG-M12x1,25
	50, 63	195584	CRSGS-M16x1,5		50, 63	13571	CRSG-M16x1,5
	80, 100	195585	CRSGS-M20x1,5		80, 100	13572	CRSG-M20x1,5
	125	195586	CRSGS-M27x2		125	185361	CRSG-M27x2

Referencias: detector de proximidad, magnético Reed CRSME0				Hojas de datos → Internet: crsmeo	
	Conexión eléctrica	Longitud del cable	Nº art.	Tipo	
	Cable	[m]			
	Contacto normalmente abierto				
	Resistentes a la corrosión				
	Trifilar	2,5	161 775	CRSMEO-4-K-LED-24	

Referencias: conjunto de elementos de fijación				Hojas de datos → Internet: crsmb			
	Para diámetro	Nº de art.	Tipo		Para diámetro	Nº de art.	Tipo
Conjunto de fijación CRSMBR				Conjunto de fijación CRSMB			
	12	164581	CRSMBR-12		32	161763	CRSMB-32
	16	164582	CRSMBR-16		40	161764	CRSMB-40
	20	164583	CRSMBR-20		50	161765	CRSMB-50
	25	164584	CRSMBR-25		63	161766	CRSMB-63
	32	163888	CRSMBR-32		80	161767	CRSMB-80
	40	163889	CRSMBR-40		100	161768	CRSMB-100
	50	163890	CRSMBR-50		125	185365	CRSMB-125
	63	163891	CRSMBR-63				

Referencias: detector de proximidad, magnetorresistivo CRSMT				Hojas de datos → Internet: crsmt	
	Tipo de salida	Conexión eléctrica	Longitud del cable	Nº art.	Tipo
		Cable	[m]		
	Contacto normalmente abierto				
	PNP	Trifilar	2,5	525563	CRSMT-8-PS-K2,5-LED-24
			5,0	525564	CRSMT-8-PS-K5-LED-24


Referencias: conjunto de fijación SMBR			Hojas de datos → Internet: smbr	
		Nº art.	Tipo	
	Para cilindro normalizado CRDSNU	538937	SMBR-8-8/100-S6	


Referencias: conjunto de elementos de fijación CRSMB			Hojas de datos → Internet: crsmb	
		Nº art.	Tipo	
	Para cilindro redondo CRHD	525565	CRSMB-8-32/100	


Accesorios para cilindros de acero inoxidable

Hoja de datos

FESTO

Referencias: válvula reguladora CRGRLA				Hojas de datos → Internet: crgrla	
	Conexión		Material	Nº art.	Tipo
	Rosca	Para racores rápidos roscados			
	M5	CRQS/CRQSL/CRQST	Acero inoxidable fundido, pulimentación electrolítica	161403	CRGRLA-M5-B
	G1/8			161404	CRGRLA-1/8-B
	G1/4			161405	CRGRLA-1/4-B
	G3/8			161406	CRGRLA-3/8-B
	G1/2			161407	CRGRLA-1/2-B

Referencias: acumulador de aire comprimido CRVZS				Hojas de datos → Internet: crvzs	
	Conexión		Material	Nº art.	Tipo
	Rosca	Volumen [l]			
	G1/8	0,1	Acero inoxidable de aleación fina	160233	CRVZS-0,1
	G1/4	0,4		160234	CRVZS-0,4
	G1/4	0,75		160235	CRVZS-0,75
	G1/2	2		160236	CRVZS-2
	G1, G3/8	5		192159	CRVZS-5
	G1, G3/8	10		160237	CRVZS-10

Referencias: tubo flexible			Hojas de datos → Internet: tubo flexible	
	Tolerancias exteriores		PLN, PFAN	



Suministros Industriales del Tajo, S.A.

C/ Jarama 52, Polígono Industrial, 45007 Toledo (Spain)

Telf: (34) 925 23 22 00

Fax: (34) 925 23 21 47

sitasa@sitasa.com

www.sitasa.com

