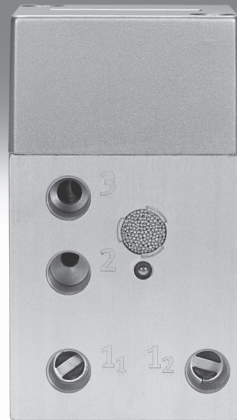


# Bloque de mando bimanual ZSB



# Bloque de mando bimanual ZSB

Características

FESTO

## Función

El bloque de mando neumático bimanual se utiliza en los casos en los que, para poder poner en marcha un equipo accionado neumáticamente, el operario está obligado a retirar las manos de la zona de trabajo peligrosa.

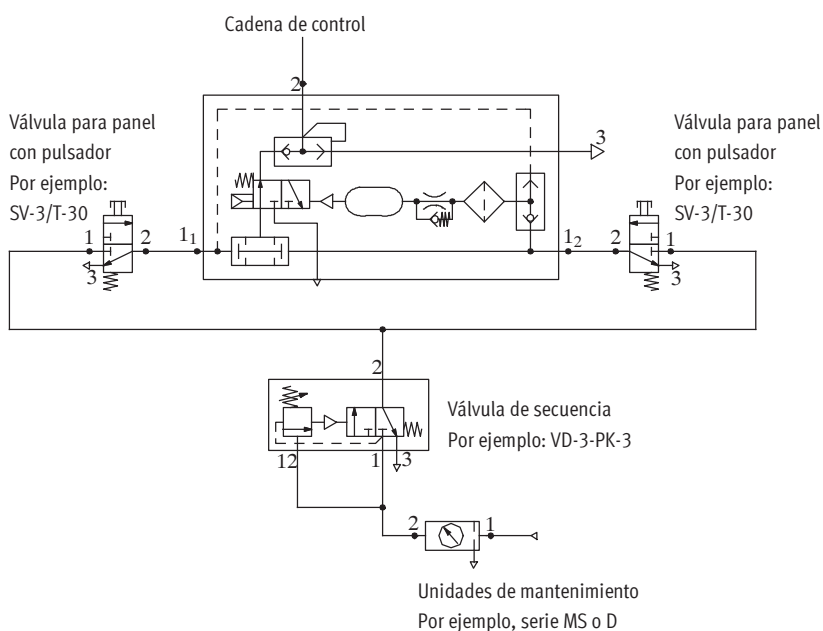
El ZSB únicamente conmuta si sus dos entradas  $1_1$  y  $1_2$  reciben presión simultáneamente desde las válvulas de pulsador de 3/2 vías, es decir, con una diferencia de máximo 0,5 segundos. La conexión 2 recibe una señal de salida. Mientras se mantienen activadas las dos válvulas de pulsador, se aplica presión en la salida 2.

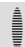
Al soltar una o las dos válvulas de pulsador, se interrumpe de inmediato el flujo, con lo que en la salida 2 no se aplica presión. La evacuación del aire contenido en el sistema se efectúa desde 2 hacia 3.

El bloque de mando neumático bimanual es un elemento de seguridad de acuerdo con la directiva de máquinas de la UE.

El bloque corresponde a la categoría 1, PL "c" según EN ISO 13849-1 (únicamente en combinación con una válvula de secuencia, por ejemplo VD-3-PK-3) y al tipo III A según EN 574.

## Ejemplo de conexiones



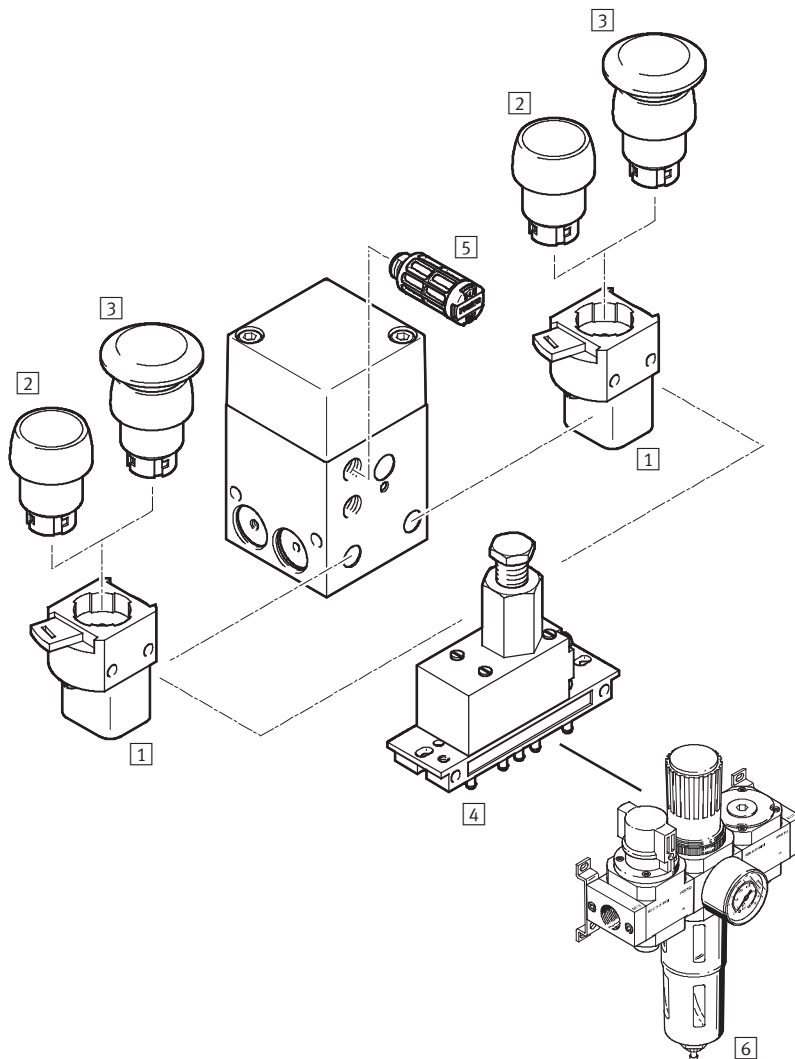
-  Importante

Al efectuar el montaje de los dos pulsadores manuales para la activación del bloque bimanual deberá ponerse cuidado en que el sistema de seguridad no pueda obviarse de modo sencillo, por ejemplo recurriendo a una mano y a un codo. En caso necesario deberá montarse una chapa de seguridad adicional para evitarlo.

# Bloque de mando bimanual ZSB

Cuadro general de periféricos

FESTO



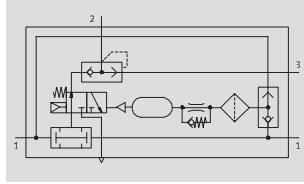
Accesorios			
	Descripción resumida	→ Página/Internet	
1	Válvula para panel SV	Válvula de asiento con acoplamiento rápido para cabezales de accionamiento	6
2	Pulsador T	Cabezal de accionamiento para válvula para panel frontal SV	6
3	Pulsador saliente P	Cabezal de accionamiento para válvula para panel frontal SV	6
4	Válvula de secuencia VD	Para asegurar la presión mínima de 3 bar, necesaria para el funcionamiento	6
5	Silenciadores U	Para reducir el nivel de ruidos en la conexión de escape	6
6	Unidad de mantenimiento combinada - Serie D - Serie MS	Preparación del aire comprimido	lfr*k* msb

# Bloque de mando bimanual ZSB

Hoja de datos

FESTO

Función



- - Caudal de hasta 50 l/min
- - Temperatura 0 ... +60 °C
- - Presión 4 ... 8 bar



Datos de la técnica de seguridad	
Función de seguridad	Mando bimanual según EN ISO 12100
Performance Level (PL)	Mando bimanual: categoría 1, PL c según EN ISO 13849-1
Safety Integrity Level (SIL)	Mando bimanual: SIL 1 según IEC 61508 (aplicable en controles SIL 1 según IEC 62061)
Componente probado	Sí
Certificación de la norma	Tipo III A según EN 574
Organismo que extiende el certificado	IFA 1201046
Símbolo CE (consultar declaración de conformidad)	Según directiva de máquinas UE
Resistencia a choque	Prueba de choque con grado de severidad 2 según FN 942017-5 y EN 60068-2-27

Datos técnicos generales	
Conexión neumática	G $\frac{1}{8}$
Diámetro nominal [mm]	4
Tipo de accionamiento	Neumático
Construcción	Válvula de asiento con muelle recuperador
Tipo de fijación	Mediante taladros Con rosca interior
Posición de montaje	Indistinta
Caudal nominal [l/min]	50
Peso del producto [g]	420

Condiciones de funcionamiento y del entorno	
Presión de funcionamiento [bar]	4 ... 8
Fluido de trabajo	Aire comprimido según ISO 8573-1:2010 [7:4:4]
Temperatura ambiente [°C]	0 ... +60
Resistencia a la corrosión CRC <sup>1)</sup>	1
Símbolo CE (consultar declaración de conformidad)	Según directiva de máquinas UE

1) CRC1: Clase de resistencia a la corrosión 1 según estándar 940 070 de Festo  
Componentes con moderada exposición al peligro de corrosión. Protección para el transporte y el almacenamiento Componentes con superficies de diseño sin fines decorativos, ya que están montados en el interior no visible o detrás de recubrimientos.

Materiales	
Cuerpo	Aleación forjada de aluminio anodizado
Culata	Fundición inyectada de aluminio
Juntas	NBR
Características del material	Conformidad con RoHS

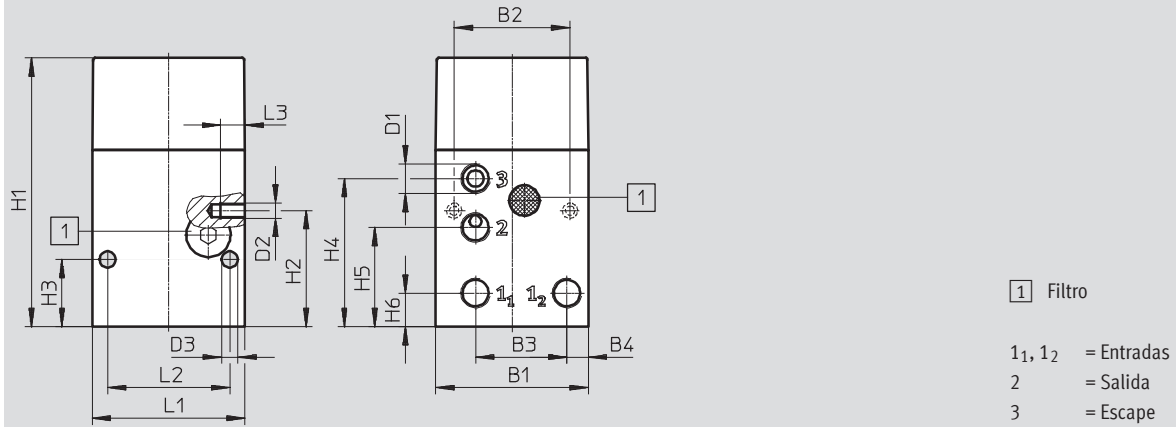
# Bloque de mando bimanual ZSB

Hoja de datos

FESTO

## Dimensiones

Datos CAD disponibles en [www.festo.com](http://www.festo.com)



B1	B2	B3	B4	D1	D2	D3	H1	H2	H3	H4	H5	H6	L1	L2	L3
50	38	30,1	7	G1/8	M5	5,3	88	38	22	48,5	32,5	11	50	40	8

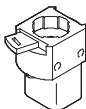
## Referencias

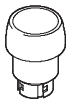
	Nº art.	Tipo
Bloque de mando bimanual	576656	ZSB-1/8-B


# Bloque de mando bimanual ZSB

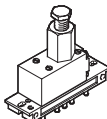
Accesorios


**FESTO**

Referencias – Válvula para panel frontal SV				Hojas de datos → Internet: sv	
	Conexión neumática	Función de válvula	Presión de funcionamiento [bar]	Nº art.	Tipo
	M5	Válvula monoestable de 3/2 vías, cerrada en reposo	-0,95 ... 8	6817	SV-3-M5

Referencias – Pulsador T			Hojas de datos → Internet: t	
	Color	Diámetro para el montaje [mm]	Nº art.	Tipo
	Negro	22,5	9289	T-22-SW
		30,5	9291	T-30-SW

Referencias – Pulsador saliente P			Hojas de datos → Internet: p	
	Color	Diámetro para el montaje [mm]	Nº art.	Tipo
	Negro	22,5	9293	P-22-SW
		30,5	9295	P-30-SW

Referencias – Válvula de secuencia VD				Hojas de datos → Internet: vd	
	Conexión neumática	Función de válvula	Presión de funcionamiento [bar]	Nº art.	Tipo
	PK-3	Válvula de 3/2 vías, normalmente cerrada, presión de conmutación ajustable	1,8 ... 8	9270	VD-3-PK-3

Referencias – Silenciador U			Hojas de datos → Internet: u	
	Conexión neumática	Material	Nº art.	Tipo
	G1/8	Poliacetal	2307	U-1/8
		Fundición inyectada de aluminio	6841	U-1/8-B





# Suministros Industriales del Tajo, S.A.

C/ Jarama 52, Polígono Industrial, 45007 Toledo (Spain)

Telf: (34) 925 23 22 00

Fax: (34) 925 23 21 47

[sitasa@sitasa.com](mailto:sitasa@sitasa.com)

[www.sitasa.com](http://www.sitasa.com)

